

ENTLA Aluspan 47 mm

Anwendung: **Aussentüre im Wohnungs- und Objektbau**
Blockrahmen überfälzt

Türblatt

Türdicke:	47 mm (roh ohne dekorative Beschichtung)
Mittellage:	Vollspanmittellage 34 mm
Deckplatten:	beidseitig 2 x 3.2 mm MDF-Exterior-Deck mit 0.4 mm Aluminiumeinlage
Oberfläche:	roh, hydrophobiert und grundiert, deckend lackiert nach RAL/NCS
Kante:	Hartholz Einleimer (Standard) oder freie Holzwahl
technische Daten:	siehe Datenblatt

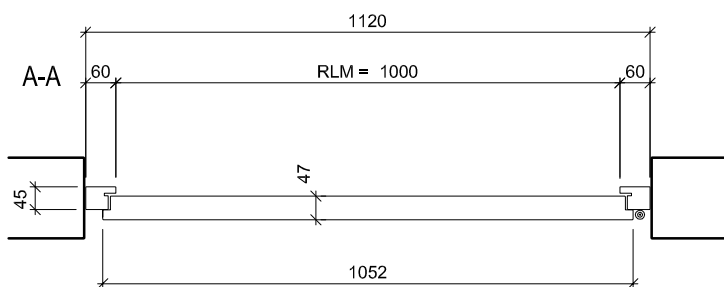
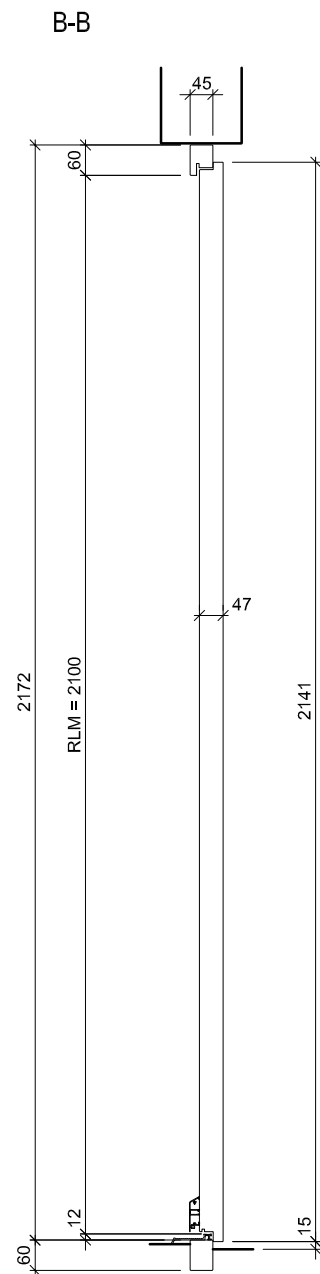
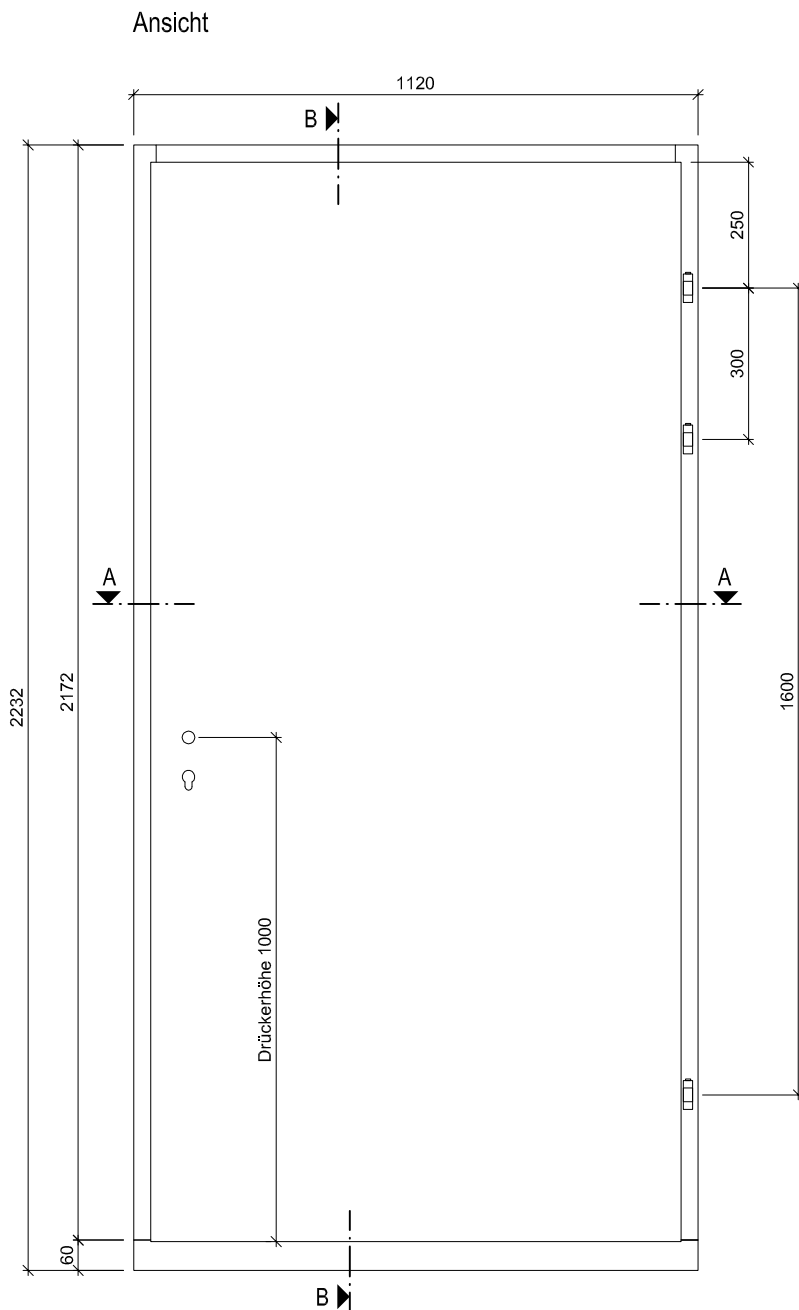
Rahmen

Holzart:	Fichte / Sipo keilgezinkt (Standard) oder freie Holzwahl
Querschnitt:	90 x 45 mm (Standard) min. 60 x 45 mm
Oberfläche:	roh, hydrophobiert und grundiert, farblos lasiert, geölt, gewachst, deckend lackiert nach RAL / NCS

Standard - Beschläge

Schloss:	Mittelschweres Einfallenschloss z.B. Glutz 1102 Mehrpunktverschluss z.B. Treplane1834 / Tribloc1855
Band:	z.B. Anuba HR 18 / Sassba 11R 3-D 20/112
Schliessblech:	z.B. Glutz B-1151 / 1153
Schwellenprofil:	Hebgo 167
Türsockel:	Hebgo 157 (optional)





ENTLA Aluspan 47 mm

AUSFÜHRUNGSBESCHRIEB:
Türe Aluspan 47mm
Blockrahmen 90/45mm
Schwelle Hebgo 167

Mst. 1:15

Erstellt: 03.11.2017

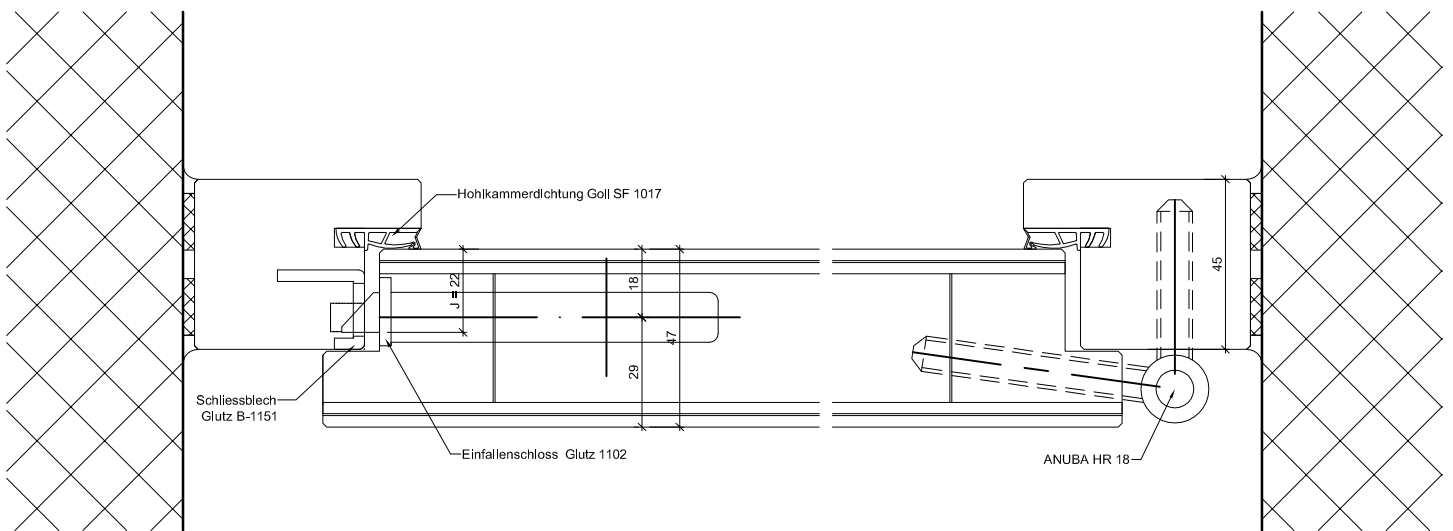
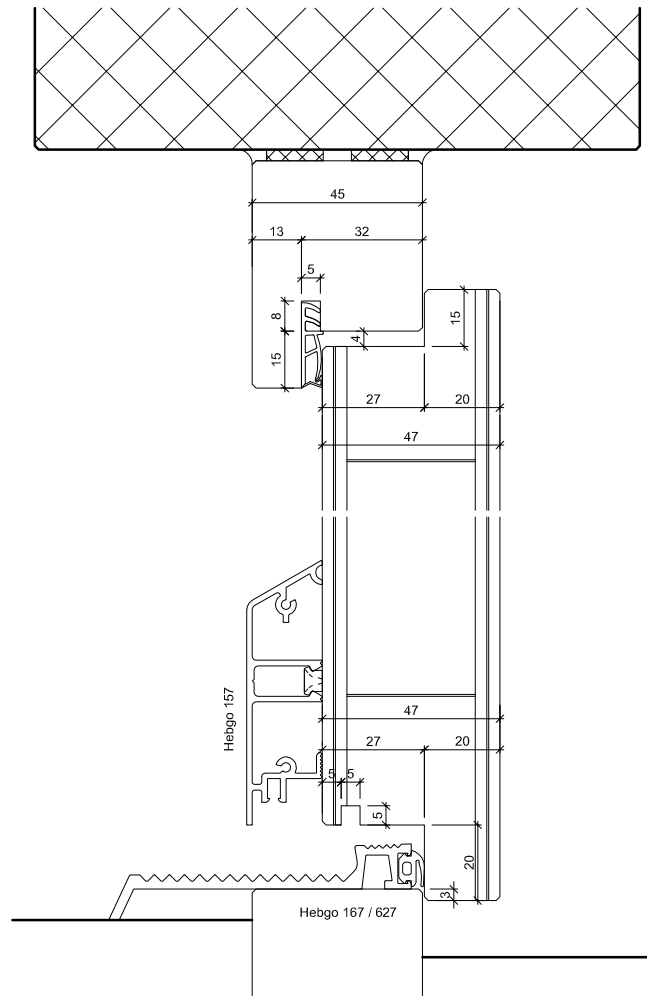
Überarb:
Sachbearbeiter
Martin Läng

Plan Nr.: A10547-300045

ENTLA AG
Holzindustrie
CH-6162 Entlebuch
Telefon 041 480 14 62
Telefax 041 480 33 62
avor@entla.ch

© by ENTLA AG

Detail B-B



Detail A-A Schloss

Detail A-A Band

<p>ENTLA Aluspan 47 mm</p>	<p>Mst. 1:2</p>	<p>ENTLA AG Holzindustrie CH-6162 Entlebuch</p>
<p>AUSFÜHRUNGSBESCHRIEB: Türe Aluspan 47mm Blockrahmen 90/45mm Schwelle Hebgo 167</p>	<p>Erstellt: 03.11.2017 Überarb: Sachbearbeiter Martin Läng</p>	<p>Telefon 041 480 14 62 Telefax 041 480 33 62 avor@entla.ch</p>
	<p>Plan Nr.: A10547-300045</p>	<p>© by ENTLA AG</p>