

# ENTLA Aluspan 63 mm RC3 mit Überschlagsdichtung

**Anwendung:** Aussentüre im Wohnungs- und Objektbau  
Blendrahmen überfälzt

**Widerstandsklasse:** RC3  
**Angriffsseite:** Gegenbandseite

---

## Grössen

geprüftes Türlicht: 2100 x 1100 mm (Höhe x Breite)  
maximale Vergrösserung: 10% in der Länge **und** Breite  
maximale Verkleinerung: 20% in der Länge **und** Breite  
Türdicke: 63 mm (roh ohne dekorative Beschichtung)

## Türblatt

Mittellage: Vollspan 50 mm  
Deckplatten: beidseitig MDF-Exterior-Deck mit 0.4 mm Aluminium-Einlage  
dekorative Beschichtung: Furnier, Schichtstoffplatten  
Oberfläche: roh, grundiert, Grundierfolie, deckend lackiert nach RAL / NCS, farblos lackiert, geölt, gewachst, lasiert  
Kante: Sipo oder Eiche (keilgezinkt)  
technische Daten: siehe Datenblatt

## Rahmen

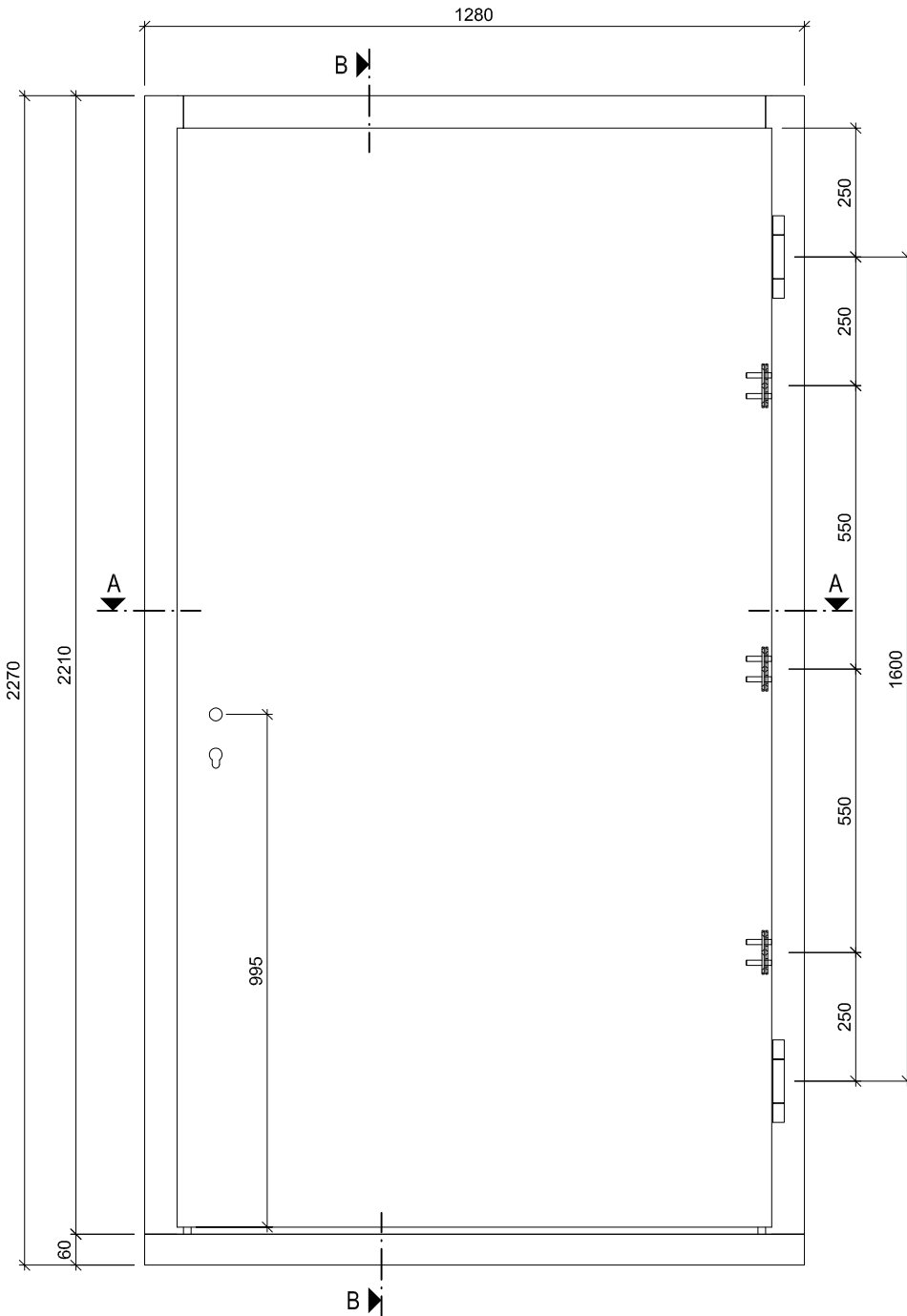
Holzart: Eiche (lamelliert und keilgezinkt)  
Querschnitt: 90 x 55 mm  
Oberfläche: roh, grundiert, deckend lackiert nach RAL / NCS, farblos lackiert, geölt, gewachst, lasiert

## Beschläge

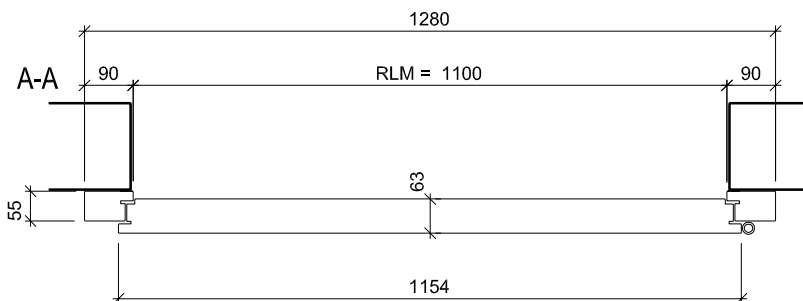
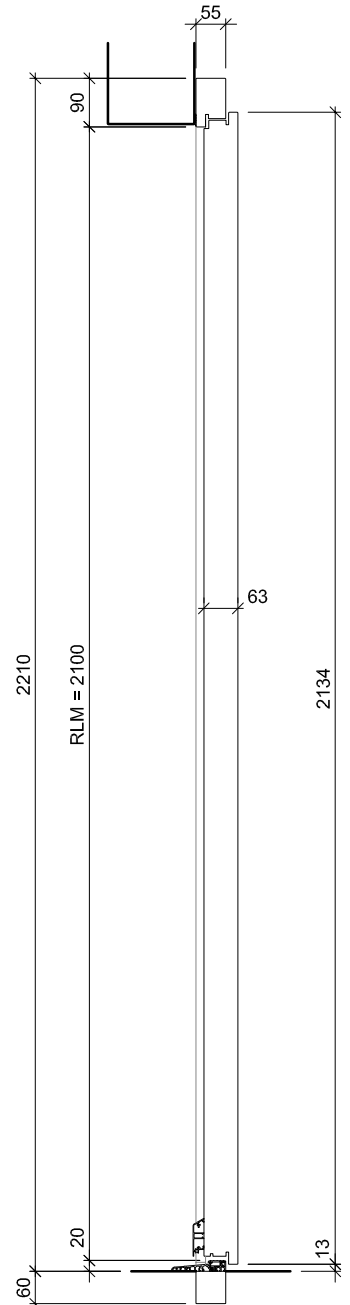
Schloss: z.B. Mehrpunktverschluss Glutz Mint 18938 Combi /  
Glutz Mint 18939 Combi (Schwenkhaken)  
Schliessblech: Glutz B-1133 / 1134  
Band: Simonswerk VX 7939/160-15  
Bandsicherung: Heusser B-1250.655 / B-1250.656  
Schutztürschild: geprüft, mindestens ES2 / RC3  
Überschlagsdichtung: z.B. Goll SF 1030  
Schwellenprofil: z.B. BKV Eifel 100 T / Hebgo 173  
Türsockel: Hebgo 157 (optional)



Ansicht



B-B



ENTLA Aluspan 63 mm / RC3

AUSFÜHRUNGSBESCHRIEB:

Türe Aluspan 63mm  
 Widerstandsklasse RC3  
 Blendrahmen 90/55mm  
 Überschlagsdichtung Goll SF 1030

Mst. 1:15

Erstellt: 23.10.2017

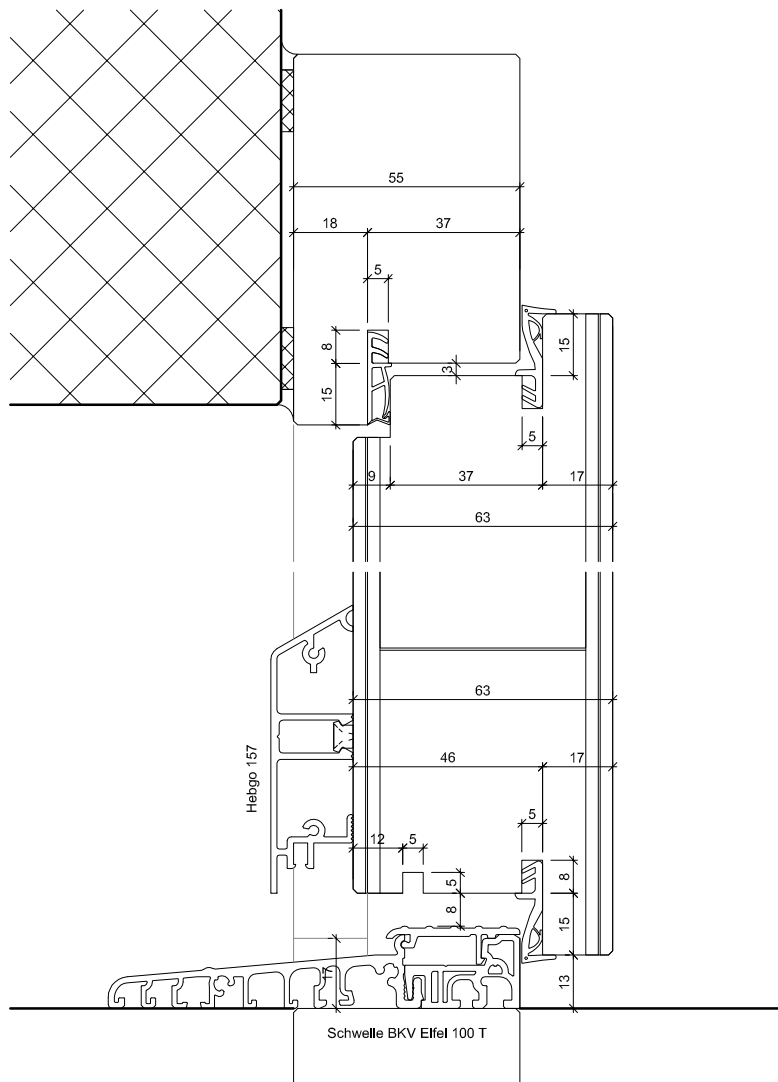
Überarb:  
 Sachbearbeiter  
 Martin Läng

Plan Nr.: A10563-240070-RC3

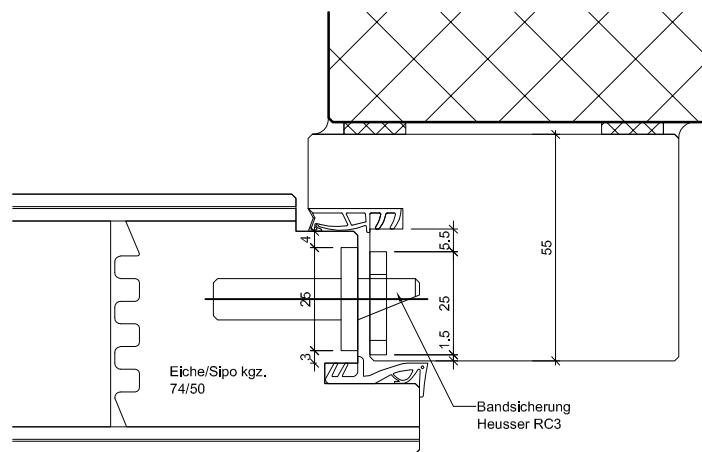
ENTLA AG  
 Holzindustrie  
 CH-6162 Entlebuch  
 Telefon 041 480 14 62  
 Telefax 041 480 33 62  
 avor@entla.ch

© by ENTLA AG

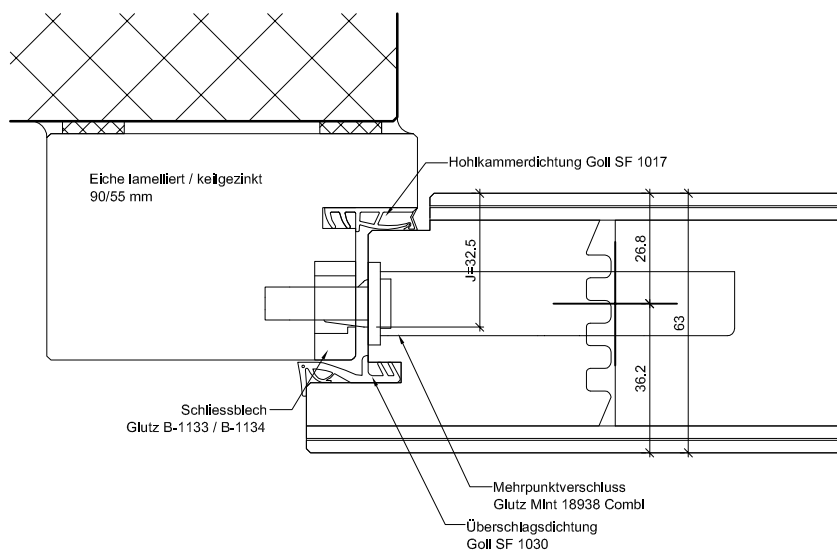
## B-B Detail oben / unten



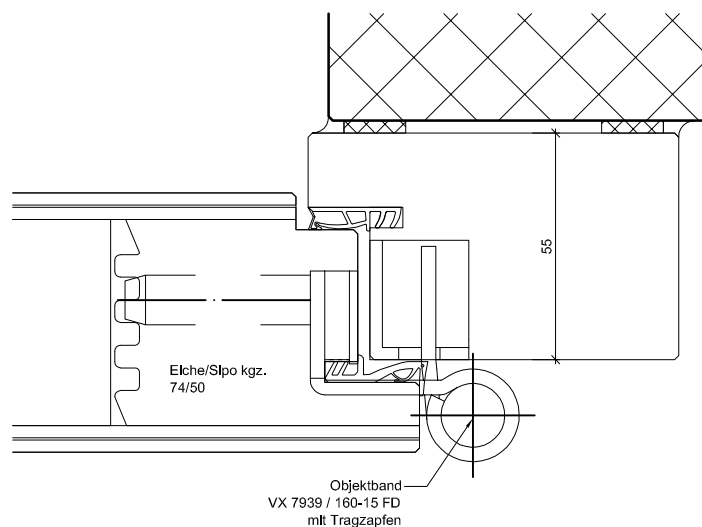
## A-A Detail Bandicherung



## A-A Detail Schloss



## A-A Detail Band



## ENTLA Aluspan 63 mm / RC3

### AUSFÜHRUNGSBESCHRIEB:

Türe Aluspan 63mm  
Widerstandsklasse RC3  
Blendrahmen 90/55mm  
Überschlagsdichtung Goll SF 1030

Mst. 1:2

Erstellt: 23.10.2017

Überarb:  
Sachbearbeiter  
Martin Läng

Plan Nr.: A10563-240070-RC3

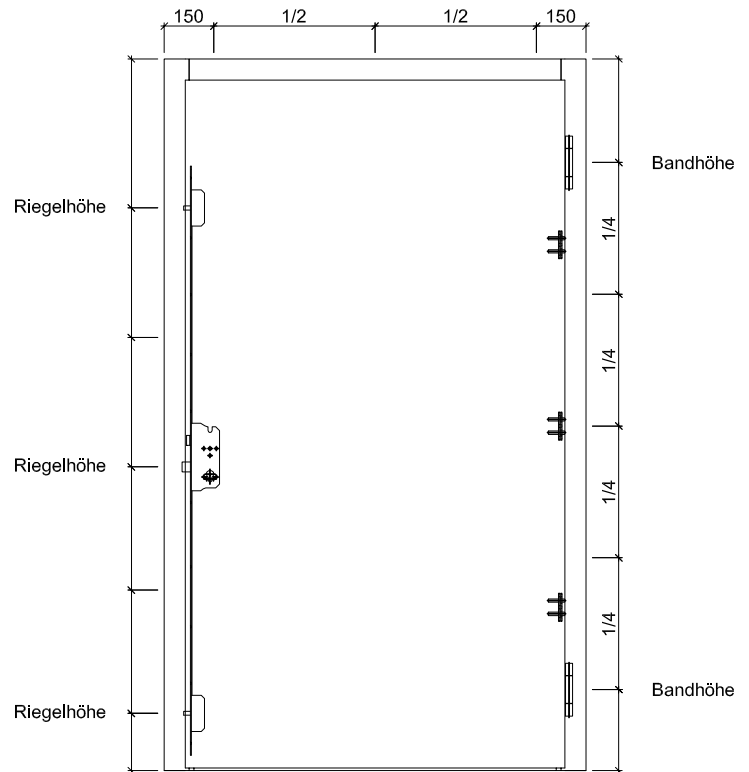
ENTLA AG  
Holzindustrie  
CH-6162 Entlebuch  
Telefon 041 480 14 62  
Telefax 041 480 33 62  
avor@entla.ch

© by ENTLA AG

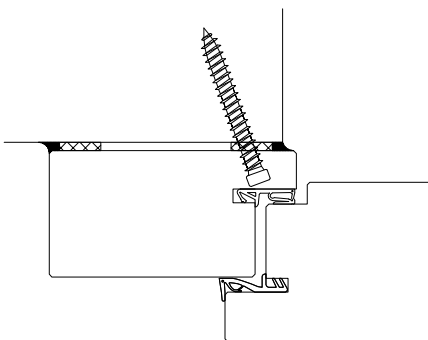
## Montageanleitung

- Zwei Streifen Kompriband 20/4mm zwischen Rahmen und Mauerwerk montieren.
- Die Verschraubung des Rahmens mit dem Mauerwerk kann wahlweise mit Front- oder Falzbefestigung erfolgen. (Anordnung der Schrauben lt. Skizze)
- Fugen zwischen Rahmen und Mauerwerk beidseitig umlaufend mit Fugendichtstoff abdichten.

## Schraubenvermassung

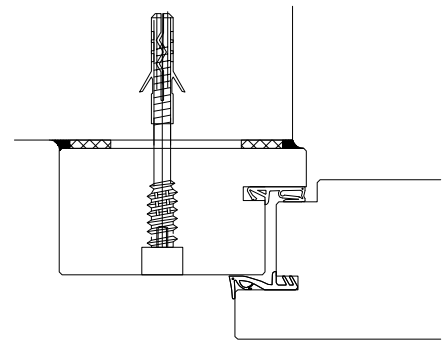


## Falzbefestigung



Montage mit Direktschraube (ohne Dübel)

## Frontbefestigung



Montage mit Distanzschraube und Ny Londübel.  
Schrauben mit Flickzapfen Ø 15mm abdecken.

### Montageanleitung

AUSFÜHRUNGSBESCHREIB:  
für Aluspan 63mm  
Widerstandsklasse RC3

Mst. 1:25/ 1:3

Erstellt: 23.10.2017

Überarb:  
Sachbearbeiter  
Martin Läng

Plan Nr.: A10563-240070-RC3

ENTLA AG  
Holzindustrie  
CH-6162 Entlebuch  
Telefon 041 480 14 62  
Telefax 041 480 33 62  
avor@entla.ch

© by ENTLA AG