

ENTLA Aluspan mit Alu-Deck 45 mm

Anwendung: **Aussentüre im Wohnungs- und Objektbau**
Blendrahmen überfälzt

Türblatt

| | |
|--------------------------|---|
| Türdicke: | 45 mm (roh ohne dekorative Beschichtung) |
| Mittellage: | Vollspanmittellage 45 mm |
| Deckplatten: | beidseitig 0.4 mm Aluminium-Deckblatt gebürstet zum Streichen |
| dekorative Beschichtung: | beidseitig 1.0 mm Aluminium-Deckblatt eloxiert |
| Oberfläche: | roh, hydrophobiert und grundiert, deckend lackiert nach RAL/NCS |
| Kante: | Hartholz Einleimer (Standard) oder freie Holzwahl |
| technische Daten: | siehe Datenblatt |

Rahmen

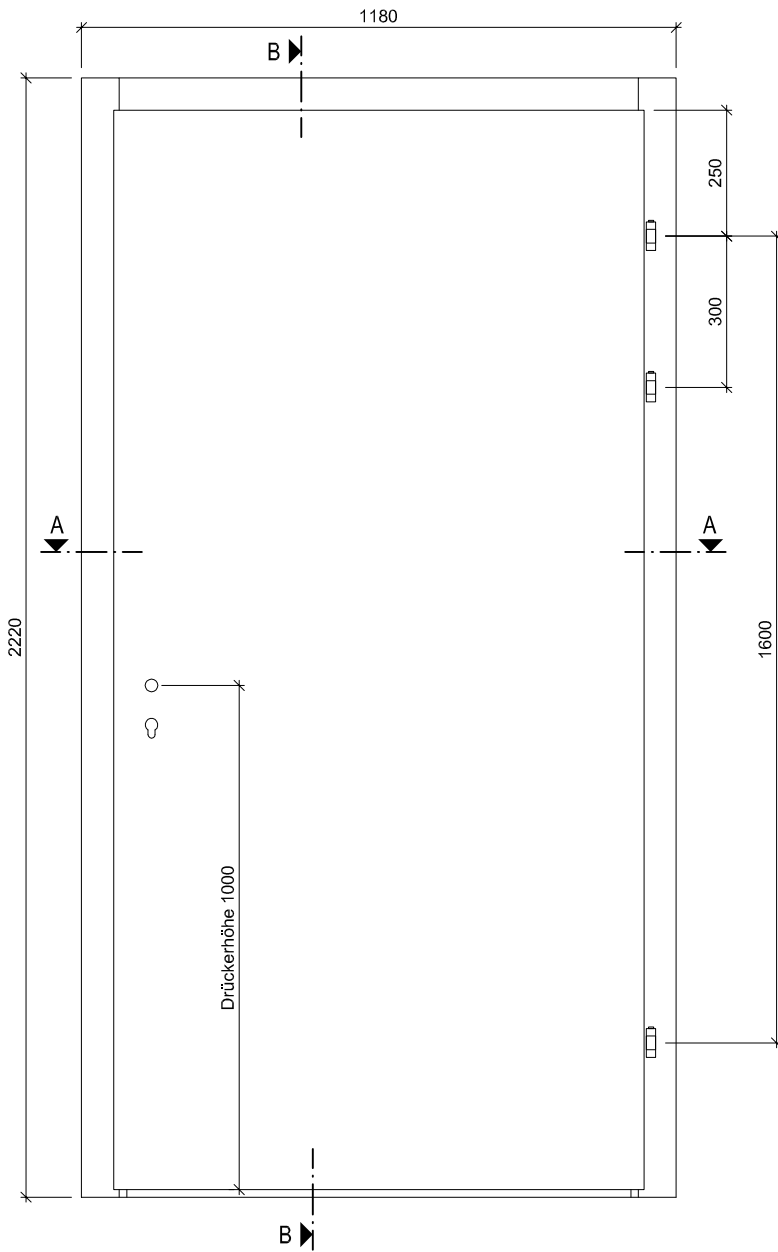
| | |
|--------------|--|
| Holzart: | Fichte / Sipo keilgezinkt (Standard) oder freie Holzwahl |
| Querschnitt: | 90 x 45 mm (Standard) min. 60 x 45 mm |
| Oberfläche: | roh, hydrophobiert und grundiert, farblos lasiert, geölt, gewachst, deckend lackiert nach RAL / NCS |

Standard - Beschläge

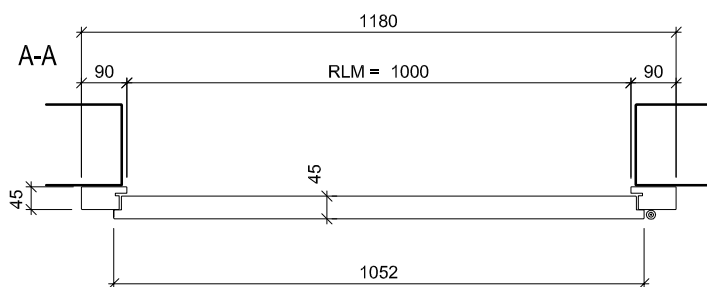
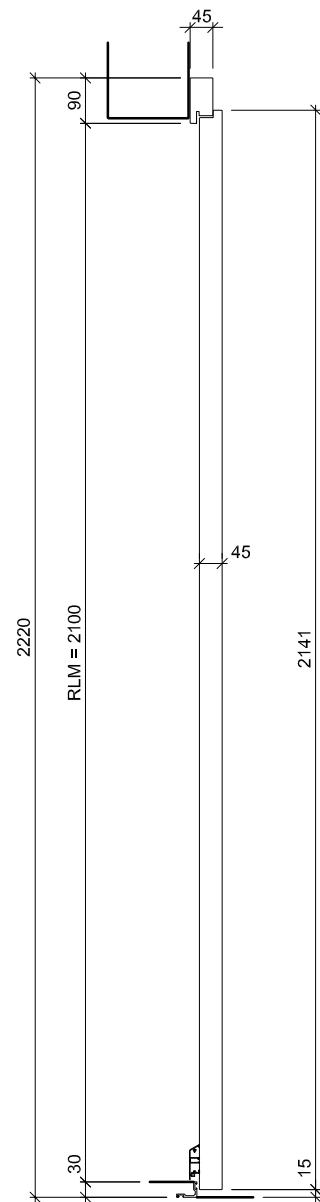
| | |
|------------------|--|
| Schloss: | Mittelschweres Einfallenschloss z.B. Glutz 1102 Mehrpunktverschluss z.B. Treplane1834 / Tribloc1855 |
| Band: | z.B. Anuba HR 18 / Sassba 11R 3-D 20/112 |
| Schliessblech: | z.B. Glutz B-1151 / 1153 |
| Schwellenprofil: | Hebgo 180/30 |
| Türsockel: | Hebgo 157 (optional) |



Ansicht



B-B



ENTLA Aluspan mit Aluminiumdeck 45mm

AUSFÜHRUNGSBESCHREIB:
 Türe Aluspan mit Aluminiumdeck 45mm
 Blendrahmen 90/45mm
 Schwelle Hebgo 180/30

Mst. 1:15

Erstellt: 06.11.2017

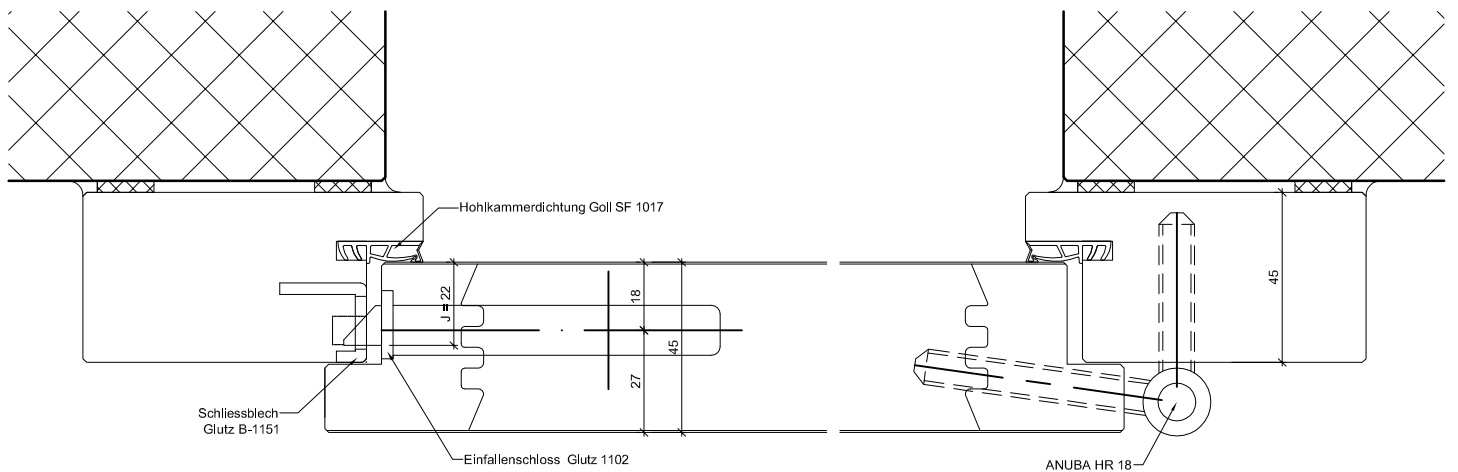
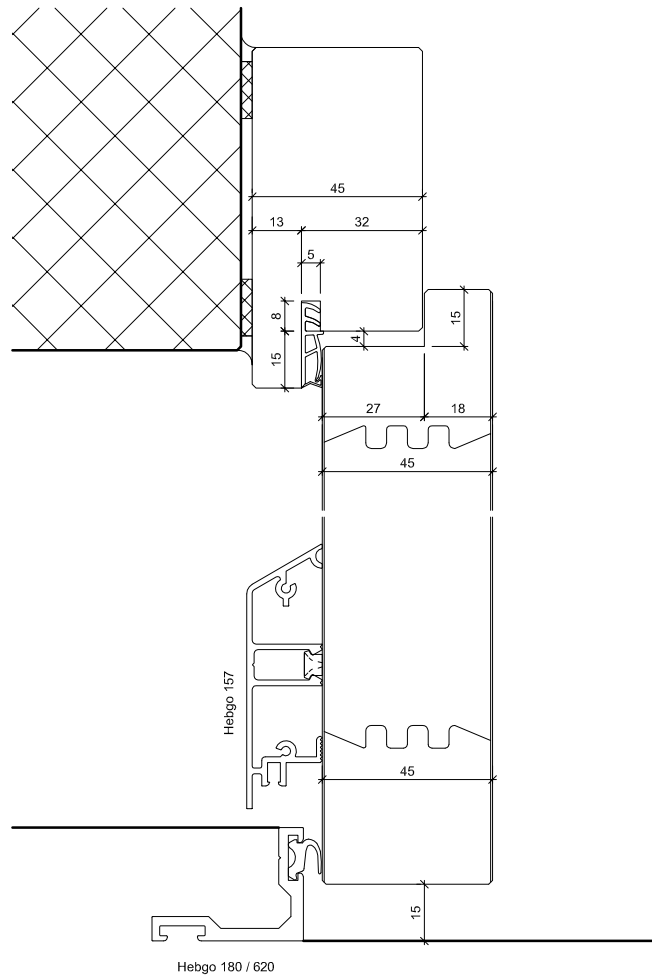
Überarb:
 Sachbearbeiter
 Martin Läng

Plan Nr.: A10645-200081

ENTLA AG
 Holzindustrie
 CH-6162 Entlebuch
 Telefon 041 480 14 62
 Telefax 041 480 33 62
 avor@entla.ch

© by ENTLA AG

Detail B-B



Detail A-A Schloss

Detail A-A Band

| | | |
|---|---|--|
| <p>ENTLA Aluspan mit Aluminiumdeck 45mm</p> | <p>Mst. 1:2</p> | <p>ENTLA AG Holzindustrie CH-6162 Entlebuch</p> |
| <p>AUSFÜHRUNGSBESCHREIB: Türe Aluspan mit Aluminiumdeck 45mm Blendrahmen 90/45mm Schwelle Hebgo 180/30</p> | <p>Erstellt: 06.11.2017 Überarb: Sachbearbeiter Martin Läng</p> | <p>Telefon 041 480 14 62 Telefax 041 480 33 62 avor@entla.ch</p> |
| | <p>Plan Nr.: A10645-200081</p> | <p>© by ENTLA AG</p> |