

# ENTLA Aluspan mit Alu-Deck 45 mm

**Anwendung:** **Aussentüre im Wohnungs- und Objektbau**  
**Blockrahmen überfälzt**

---

## Türblatt

Türdicke:	45 mm (roh ohne dekorative Beschichtung)
Mittellage:	Vollspanmittellage 45 mm
Deckplatten:	beidseitig 0.4 mm Aluminium-Deckblatt gebürstet zum Streichen
dekorative Beschichtung:	beidseitig 1.0 mm Aluminium-Deckblatt eloxiert
Oberfläche:	roh, hydrophobiert und grundiert, deckend lackiert nach RAL/NCS
Kante:	Hartholz Einleimer (Standard) oder freie Holzwahl
technische Daten:	siehe Datenblatt

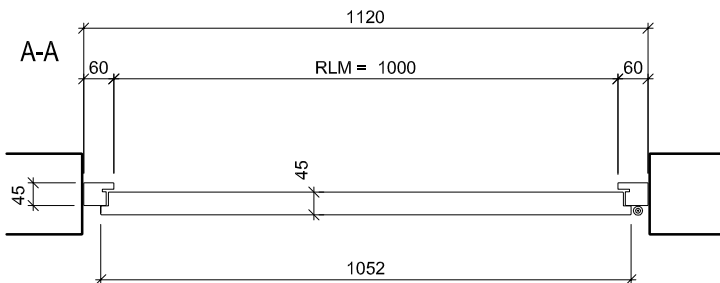
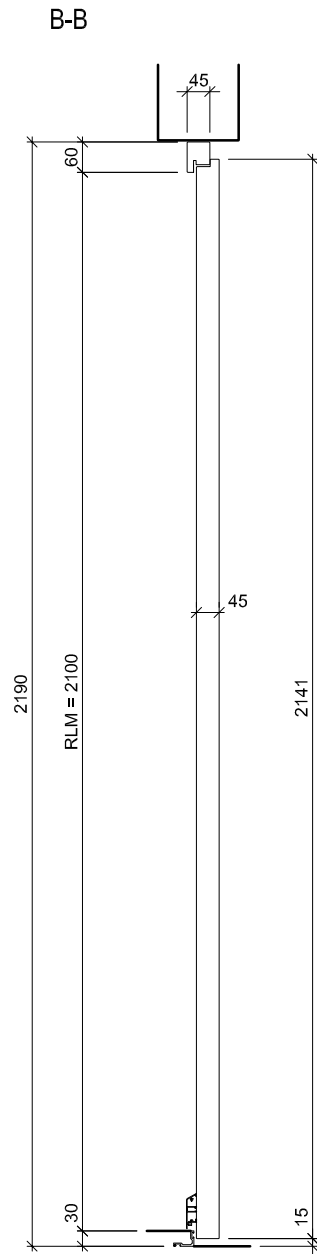
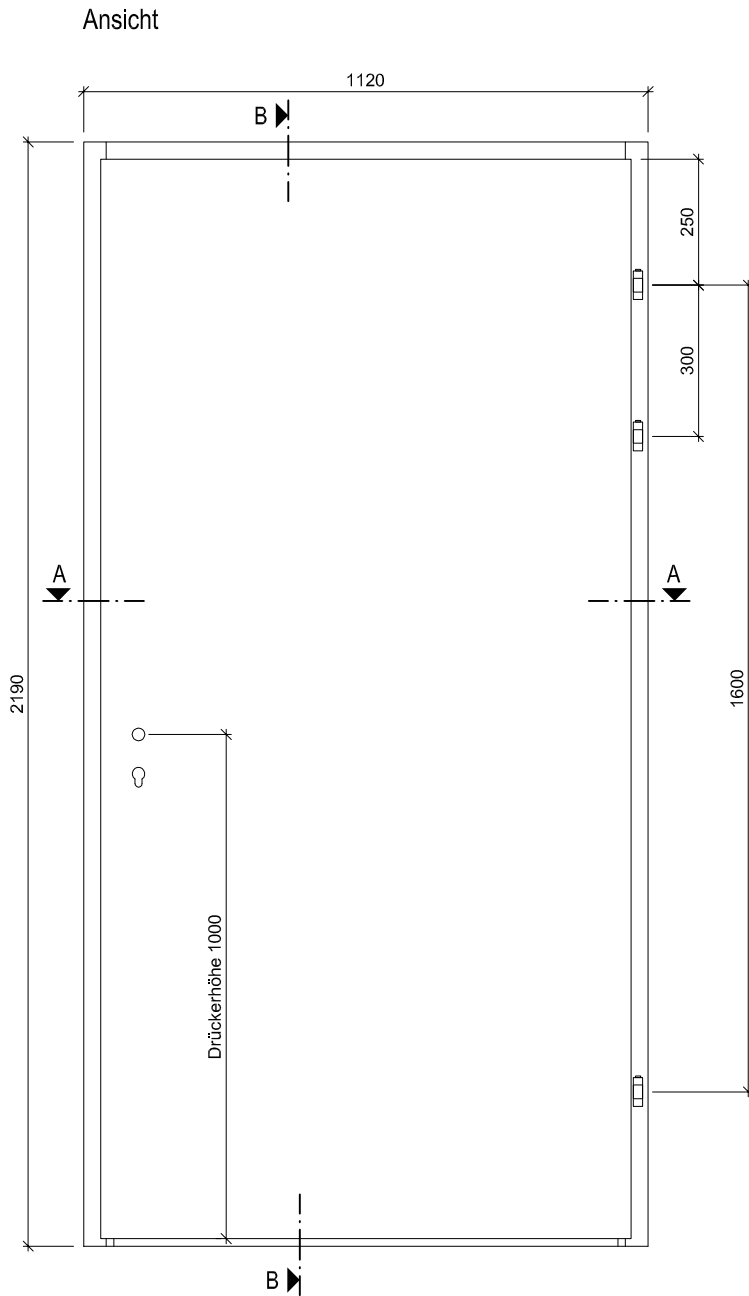
## Rahmen

Holzart:	Fichte / Sipo keilgezinkt (Standard) oder freie Holzwahl
Querschnitt:	90 x 45 mm (Standard) min. 60 x 45 mm
Oberfläche:	roh, hydrophobiert und grundiert, farblos lasiert, geölt, gewachst, deckend lackiert nach RAL / NCS

## Standard - Beschläge

Schloss:	Mittelschweres Einfallenschloss z.B. Glutz 1102 Mehrpunktverschluss z.B. Treplane1834 / Tribloc1855
Band:	z.B. Anuba HR 18 / Sassba 11R 3-D 20/112
Schliessblech:	z.B. Glutz B-1151 / 1153
Schwellenprofil:	Hebgo 180/30
Türsockel:	Hebgo 157 (optional)





ENTLA Aluspan mit Aluminiumdeck 45mm

AUSFÜHRUNGSBESCHREIB:  
 Türe Aluspan mit Aluminiumdeck 45mm  
 Blockrahmen 90/45mm  
 Schwelle Hebgo 180/30

Mst. 1:15

Erstellt: 06.11.2017

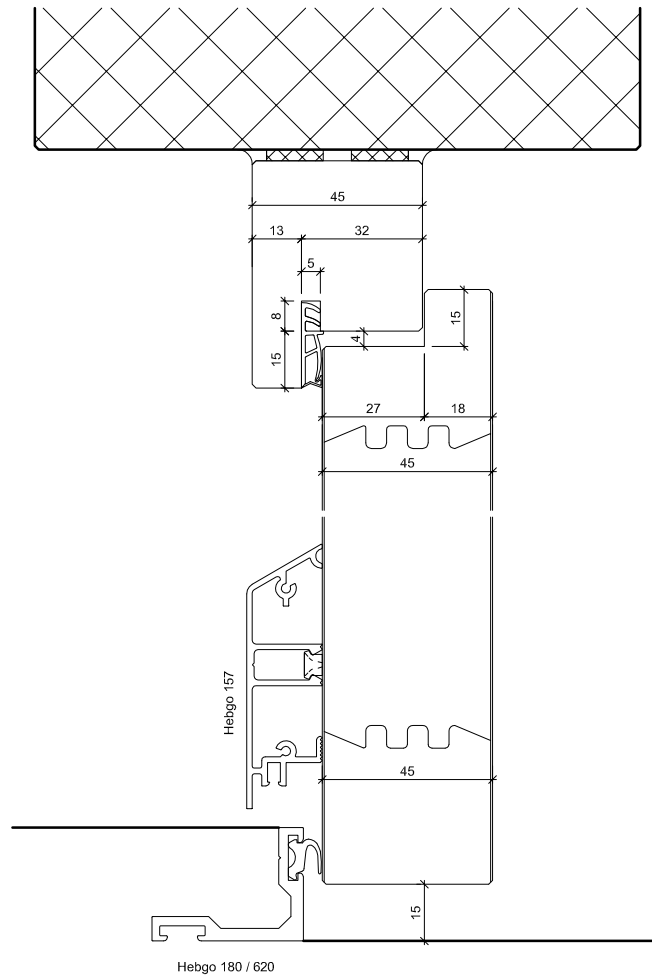
Überarb:  
 Sachbearbeiter  
 Martin Läng

Plan Nr.: A10645-300081

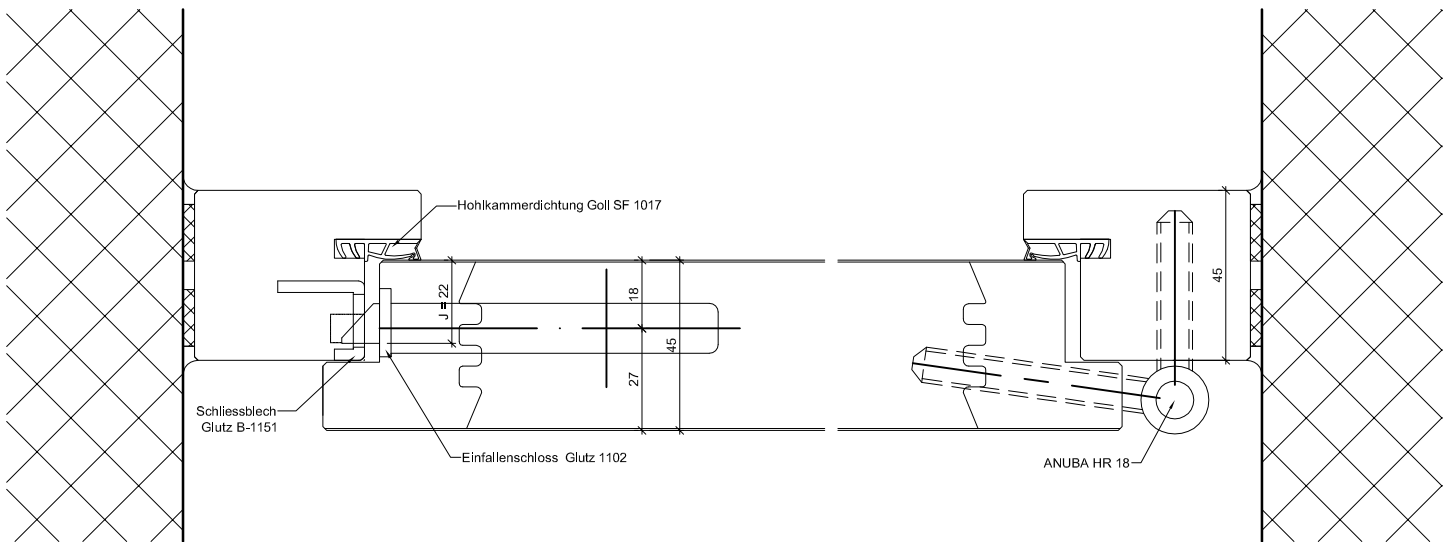
ENTLA AG  
 Holzindustrie  
 CH-6162 Entlebuch  
 Telefon 041 480 14 62  
 Telefax 041 480 33 62  
 avor@entla.ch

© by ENTLA AG

Detail B-B



Hebgo 180 / 620



Detail A-A Schloss

Detail A-A Band

<p><b>ENTLA Aluspan mit Aluminiumdeck 45mm</b></p>	<p>Mst. 1:2</p>	<p>ENTLA AG Holzindustrie CH-6162 Entlebuch</p>
<p>AUSFÜHRUNGSBESCHREIB: Türe Aluspan mit Aluminiumdeck 45mm Blockrahmen 90/45mm Schwelle Hebgo 180/30</p>	<p>Erstellt: 06.11.2017 Überarb: Sachbearbeiter Martin Läng</p>	<p>Telefon 041 480 14 62 Telefax 041 480 33 62 avor@entla.ch</p>
	<p>Plan Nr.: A10645-300081</p>	<p>© by ENTLA AG</p>