

# ENTLA Alu-Therma 62 mm verglast mit Doppel vorgehängt

**Anwendung:** **Aussentüre im Wohnungs- und Objektbau  
Blendrahmen überfälzt**

## Türblatt

Türdicke:	62 mm (roh ohne dekorative Beschichtung)
Mittellage:	Spezial Mittellage 47 mm
Deckplatten:	beidseitig MDF-Exterior-Deck mit 0.4 mm Aluminium-Einlage auf Okumé-Absperr
dekorative Beschichtung:	Furnier, Schichtstoffplatten
Oberfläche:	roh, hydrophobiert und grundiert, farblos lasiert, geölt, gewachst, deckend lackiert nach RAL / NCS
Glas:	3-fach Isolierglas 41.5 mm (beidseitig mit VSG 6-2)
mind. Friesbreite Türblatt:	4-seitig 220 mm
Kante:	Sipo (Standard) oder freie Holzwahl
technische Daten:	siehe Datenblatt

## Doppel vorgehängt

Material:	MDF-Exterior 18 mm / MDF Medite Tricoya 18 mm
dekorative Beschichtung:	Furnier
Oberfläche:	roh, hydrophobiert und grundiert, farblos lasiert, geölt, gewachst, deckend lackiert nach RAL / NCS

## Rahmen

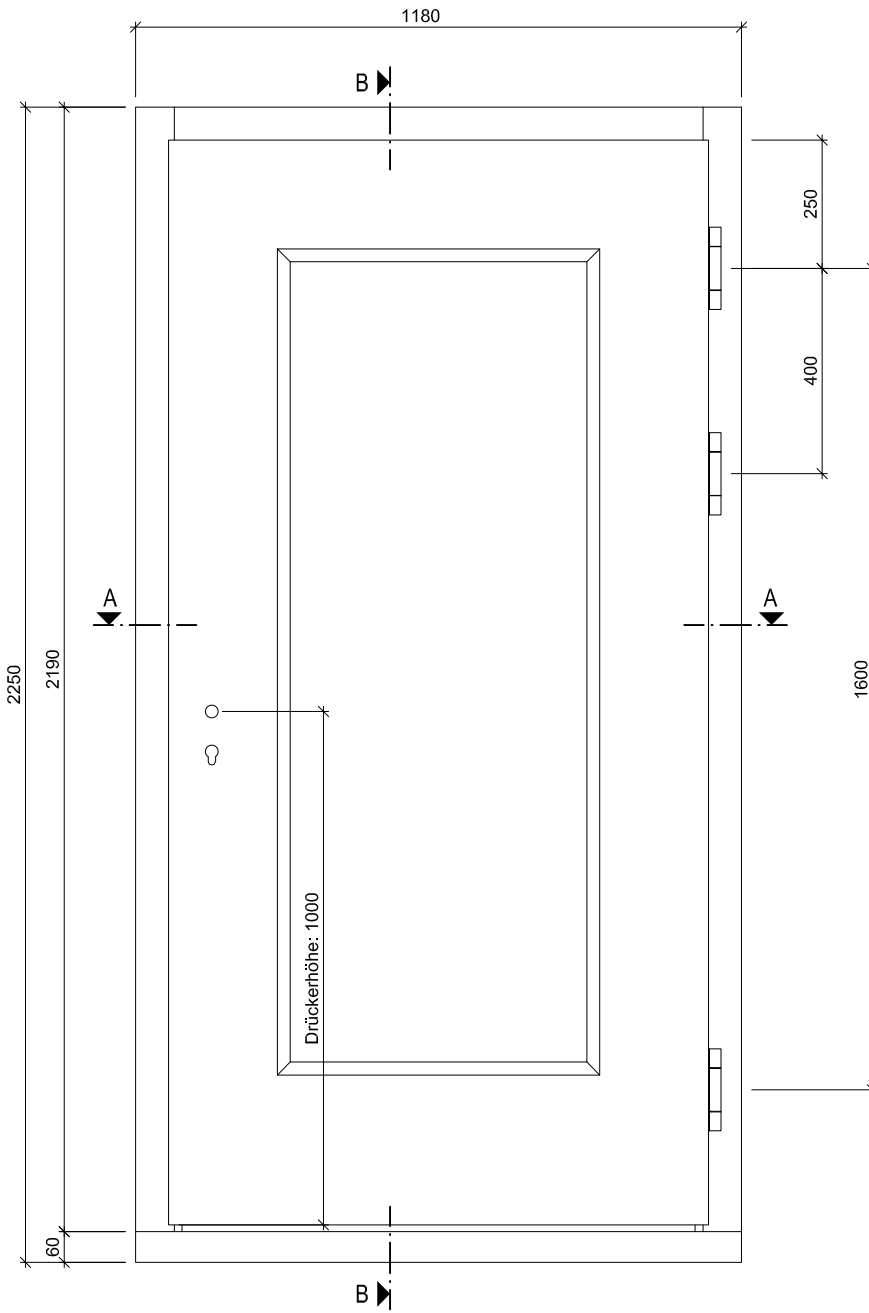
Holzart:	Sipo (Standard) oder freie Holzwahl
Querschnitt:	90 x 55 mm (Standard)
Oberfläche:	roh, hydrophobiert und grundiert, farblos lasiert, geölt, gewachst, deckend lackiert nach RAL / NCS

## Standard - Beschläge

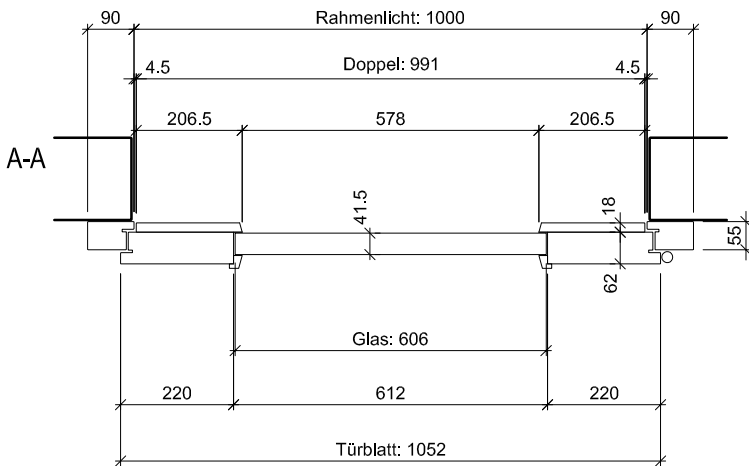
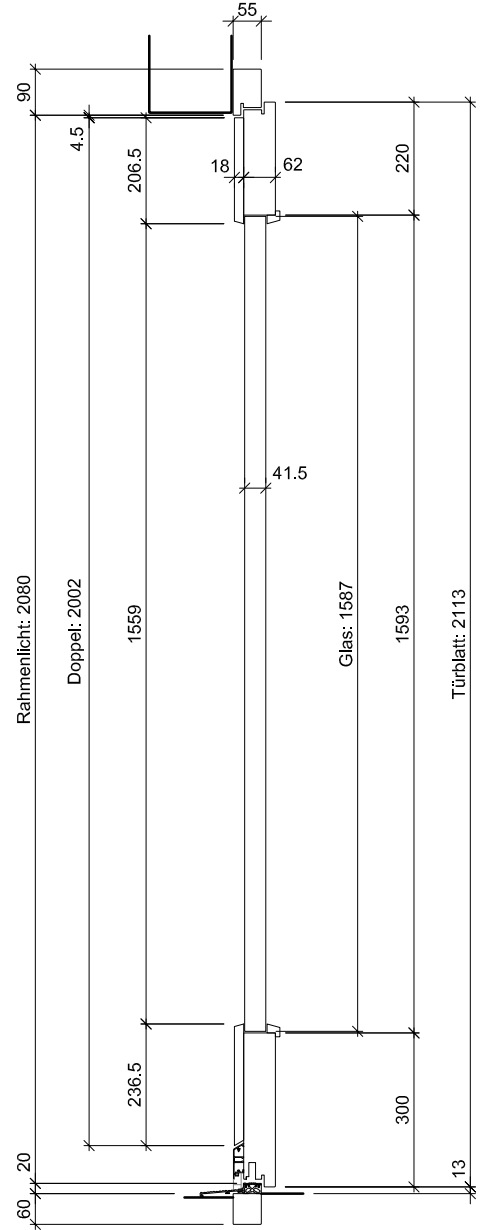
Schloss:	Mehrpunktverschluss z.B. Glutz Mint / MSL Tribloc
Band:	z.B. VX 7939/160 FD / Sassba 11R 3-D 20/112
Schliessblech:	z.B. Glutz B-1151 / 1153
Schwellenprofil:	z.B. Hebgo 173
Absenkichtung:	Planet HS
Türsockel:	Hebgo 157 (optional)



Ansicht



B-B



**ENTLA Alu-Therma 62 mm mit Doppel vorgehängt**

**AUSFÜHRUNGSBESCHRIEB:**  
 Türe Alu-Therma 62 mm mit Glasausschnitt  
 mit Doppel vorgehängt 18 mm  
 Blendrahmen 90/55 mm

Mst. 1:15

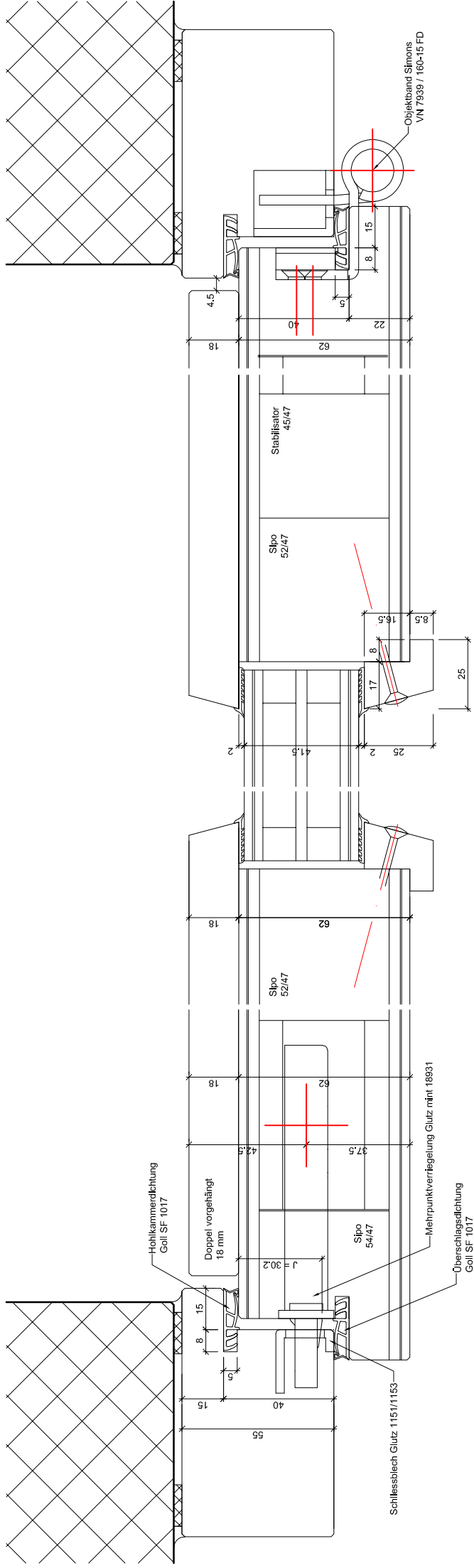
Erstellt: 22.06.2017  
 Überarb: 02.11.2021 mm  
 Sachbearbeiter  
 Marco Müller

Plan Nr.: A15562-240648

ENTLA AG  
 Holzindustrie  
 CH-6162 Entlebuch  
 Telefon 041 480 14 62  
 Telefax 041 480 33 62  
 avor@entla.ch

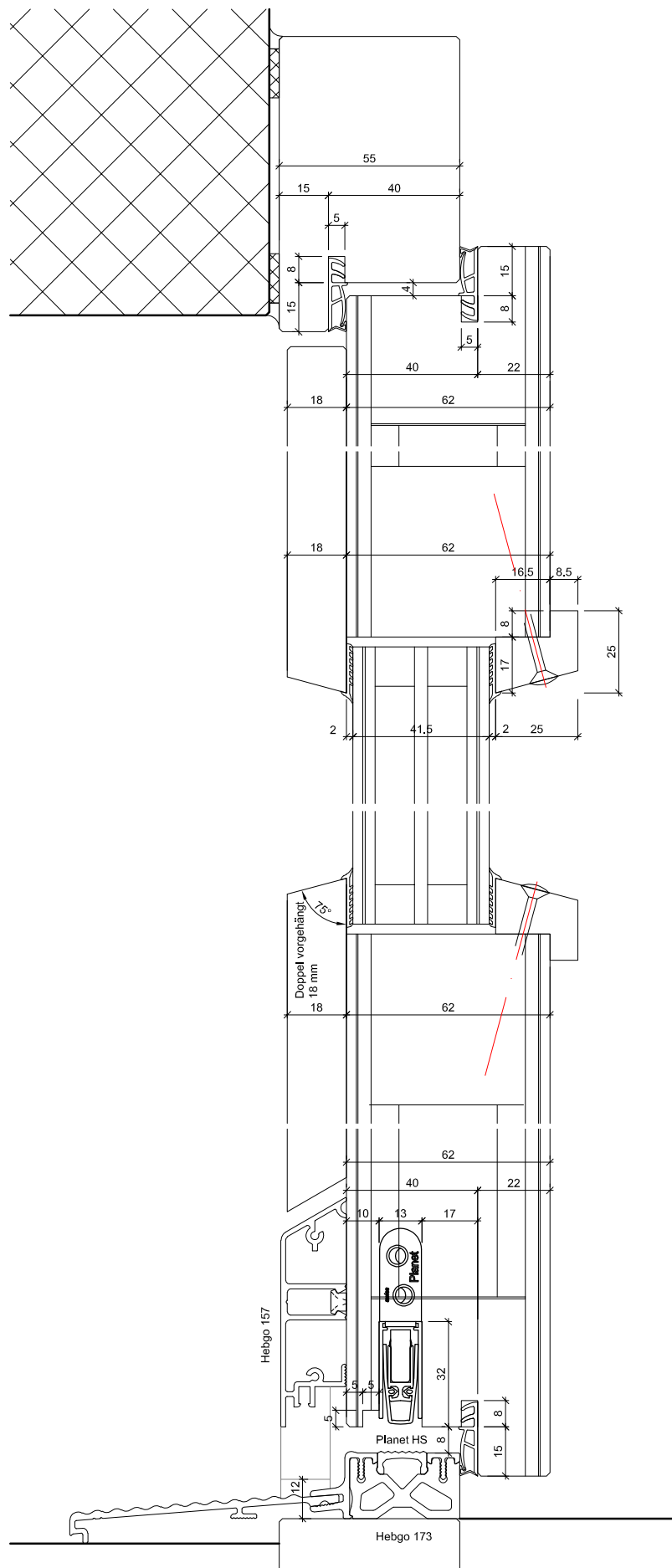
© by ENTLA AG

Detail A-A



<p><b>ENTLA Alu-Therma 62 mm mit Doppel vorgehängt</b></p> <p>AUSFÜHRUNGSBESCHREIB:          Türe Alu-Therma 62 mm mit Glasausschnitt          mit Doppel vorgehängt 18 mm          Blendrahmen 90/55 mm</p>	<p>Mst. 1:2</p>	<p>ENTLA AG          Holzindustrie          CH-6162 Entlebuch          Telefon 041 480 14 62          Telefax 041 480 33 62          avor@entla.ch</p>
	<p>Erstellt: 22.06.2017          Überarb: 02.11.2021 mm          Sachbearbeiter          Marco Müller</p>	<p>Plan Nr.: A15562-240648</p>

Detail B-B



**ENTLA Alu-Therma 62 mm mit Doppel vorgehängt**

**AUSFÜHRUNGSBESCHRIEB:**  
 Türe Alu-Therma 62 mm mit Glasausschnitt  
 mit Doppel vorgehängt 18 mm  
 Blendrahmen 90/55 mm

Mst. 1:2

Erstellt: 22.06.2017  
 Überarb: 02.11.2021 mm  
 Sachbearbeiter  
 Marco Müller

Plan Nr.: A15562-240648

ENTLA AG  
 Holzindustrie  
 CH-6162 Entlebuch  
 Telefon 041 480 14 62  
 Telefax 041 480 33 62  
 avor@entla.ch

© by ENTLA AG