

ENTLA Alu-Therma 62 mm verglast mit Doppel vorgehängt auswärtsöffnend

Anwendung: **Aussentüre im Wohnungs- und Objektbau
Blendrahmen stumpf**

Türblatt

Türdicke:	62 mm (roh ohne dekorative Beschichtung)
Mittellage:	Spezial Mittellage 47 mm
Deckplatten:	beidseitig MDF-Exterior-Deck mit 0.4 mm Aluminium-Einlage auf Okumé-Absperr
dekorative Beschichtung:	Furnier, Schichtstoffplatten
Oberfläche:	roh, hydrophobiert und grundiert, farblos lasiert, geölt, gewachst, deckend lackiert nach RAL / NCS
Glas:	3-fach Isolierglas 37.5 mm (beidseitig mit VSG 6-2)
Mind. Friesbreite Türblatt:	4-seitig 220 mm
Kante:	Sipo (Standard) oder freie Holzwahl
technische Daten:	siehe Datenblatt

Doppel vorgehängt

Material:	MDF-Exterior 18 mm / MDF Medite Tricoya 18 mm
dekorative Beschichtung:	Furnier
Oberfläche:	roh, hydrophobiert und grundiert, farblos lasiert, geölt, gewachst, deckend lackiert nach RAL / NCS

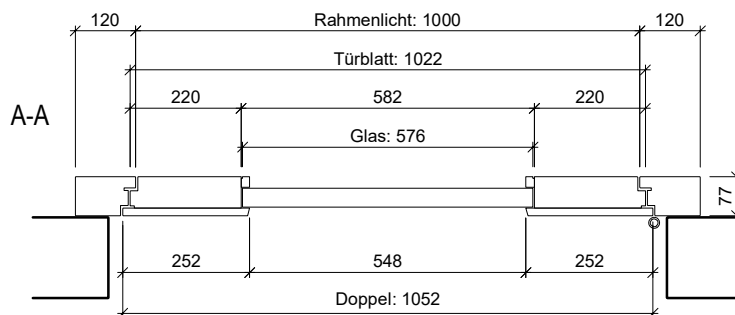
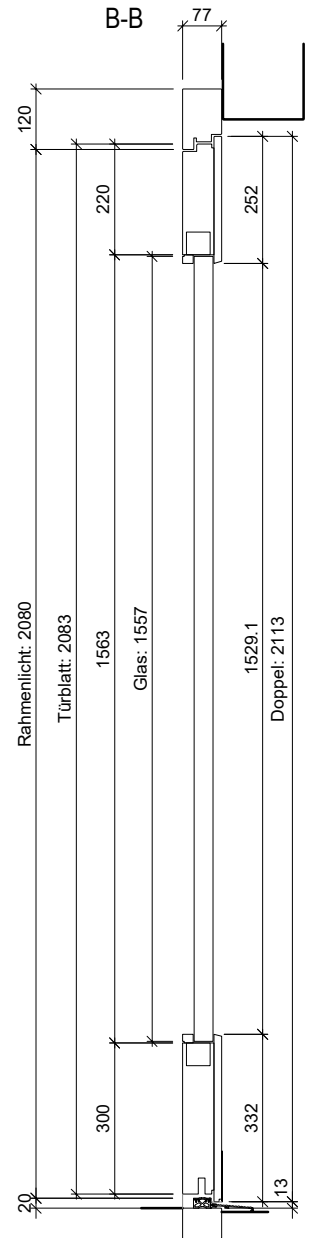
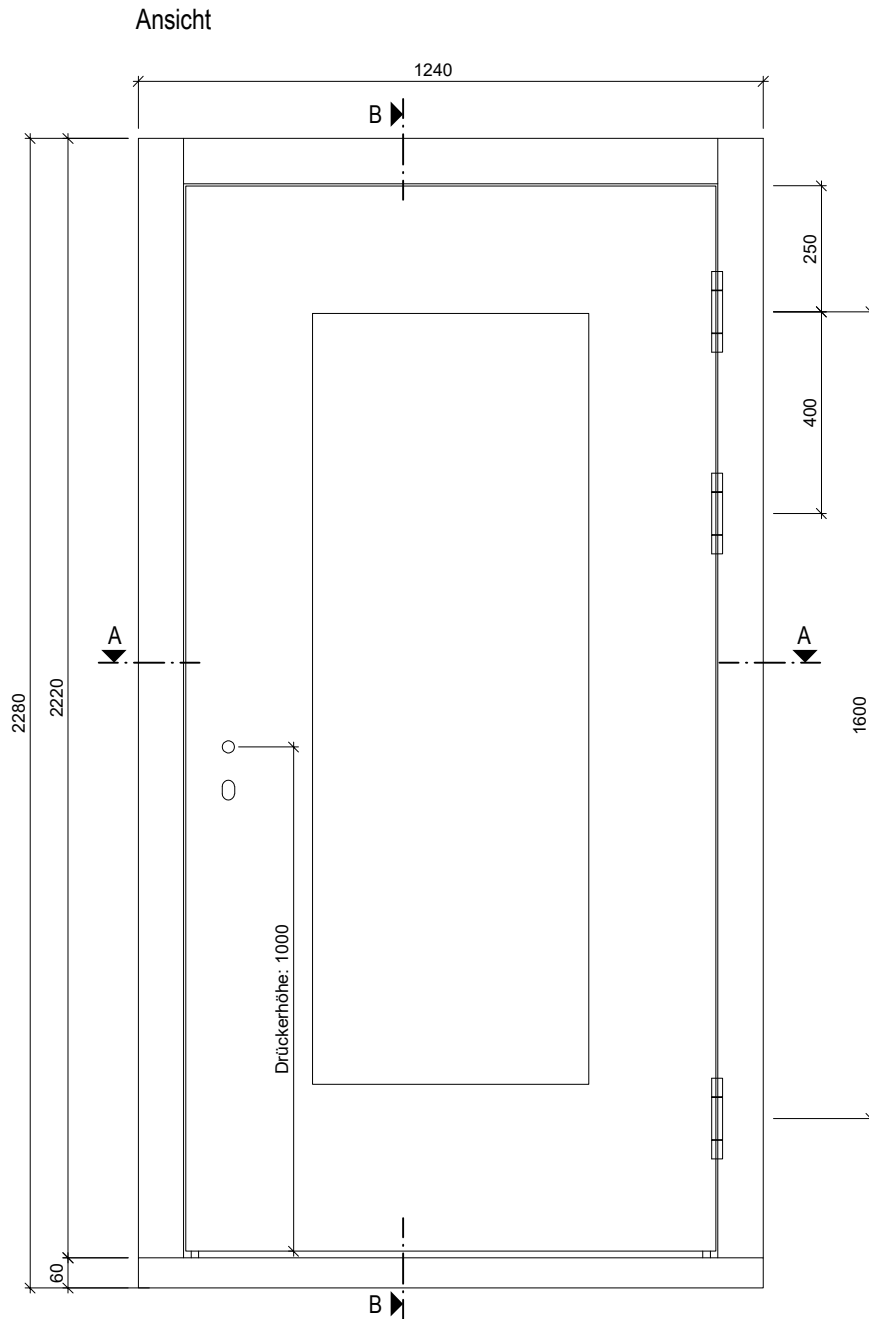
Rahmen

Holzart:	Sipo (Standard) oder freie Holzwahl
Querschnitt:	120 x 77 mm (Standard)
Oberfläche:	roh, hydrophobiert und grundiert, farblos lasiert, geölt, gewachst, deckend lackiert nach RAL / NCS

Standard - Beschläge

Schloss:	Mehrpunktverschluss z.B. Glutz Mint / MSL Tribloc
Band:	Objektband Simonswerk VX 7859/160 FD
Schliessblech:	z.B. Glutz B-1151 / 1153
Schwellenprofil:	z.B. Hebgo 173
Absenkdichtung:	Planet HS





ENTLA Alu-Therma 62 mm

AUSFÜHRUNGSBESCHREIB:
 ENTLA Alu-Therma 62 mm
 mit Doppel vorgehängt 18 mm
 Blendrahmen 120/77 mm

Mst. 1:2

Erstellt: 23.02.2022

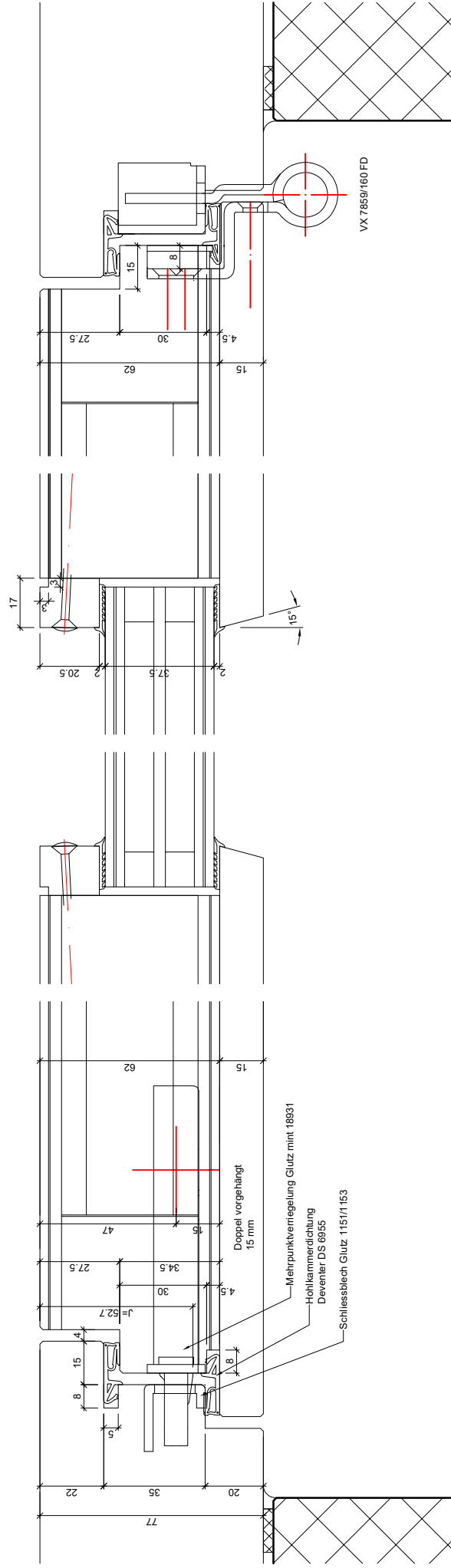
Überarb:
 Sachbearbeiter
 Marco Müller

Plan Nr.: A15562-270648

ENTLA AG
 Holzindustrie
 CH-6162 Entlebuch
 Telefon 041 480 14 62
 Telefax 041 480 33 62
 avor@entla.ch

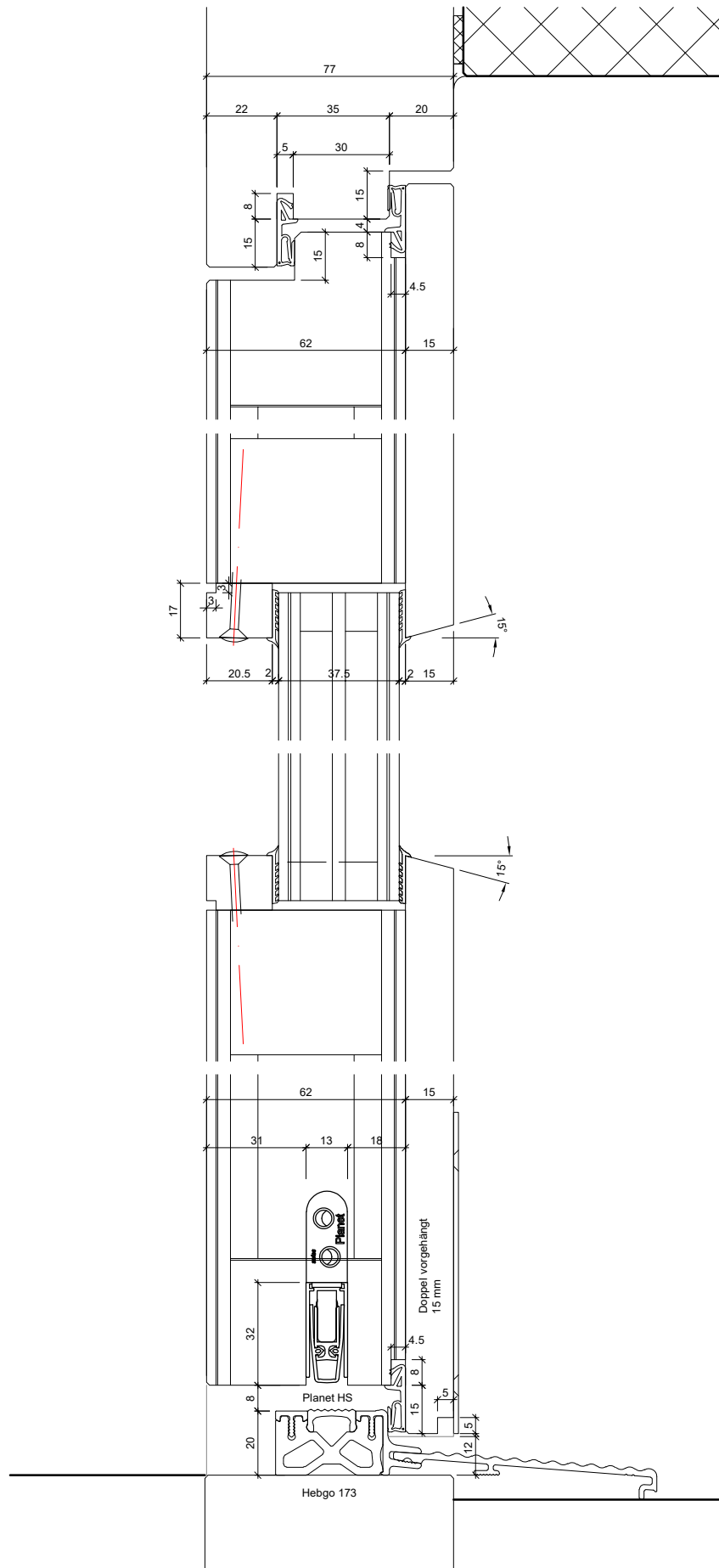
© by ENTLA AG

Detail A-A



ENTLA Alu-Therma 62 mm		Mst. 1:2	ENTLA AG Holzindustrie
AUSFÜHRUNGSBESCHREIBUNG: ENTLA Alu-Therma 62 mm mit Doppel vorgehängt 18 mm Blendrahmen 120/77 mm		Erstellt: 23.02.2022 Überarb: Sachbearbeiter Marco Müller	CH-6162 Entlebuch Telefon 041 480 14 62 Telefax 041 480 33 62 avor@entla.ch
		Plan Nr.: A15562-270648	© by ENTLA AG

Detail B-B



<p>ENTLA Alu-Therma 62 mm</p>	<p>Mst. 1:2</p>	<p>ENTLA AG Holzindustrie</p>
<p>AUSFÜHRUNGSBESCHRIEB: ENTLA Alu-Therma 62 mm mit Doppel vorgehängt 18 mm Blendrahmen 120/77 mm</p>	<p>Erstellt: 23.02.2022 Überarb: Sachbearbeiter Marco Müller</p>	<p>CH-6162 Entlebuch Telefon 041 480 14 62 Telefax 041 480 33 62 avor@entla.ch</p>
	<p>Plan Nr.: A15562-270648</p>	<p>© by ENTLA AG</p>