

ENTLA Alu-Therma 62 mm mit Doppel vorgehängt

Anwendung: **Aussentüre im Wohnungs- und Objektbau
Blockrahmen überfälzt**

Türblatt

Türdicke:	62 mm (roh ohne dekorative Beschichtung)
Mittellage:	Spezial Mittellage 47 mm
Deckplatten:	beidseitig MDF-Exterior-Deck mit 0.4 mm Aluminium-Einlage auf Okumé-Absperr
dekorative Beschichtung:	Furnier, Schichtstoffplatten
Oberfläche:	roh, hydrophobiert und grundiert, farblos lasiert, geölt, gewachst, deckend lackiert nach RAL / NCS
Kante:	Sipo (Standard) oder freie Holzwahl
technische Daten:	siehe Datenblatt

Doppel vorgehängt

Material:	MDF-Exterior 18 mm
dekorative Beschichtung:	Furnier
Oberfläche:	roh, hydrophobiert und grundiert, farblos lasiert, geölt, gewachst, deckend lackiert nach RAL / NCS

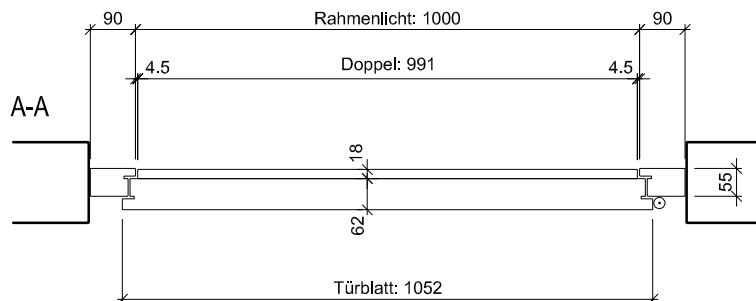
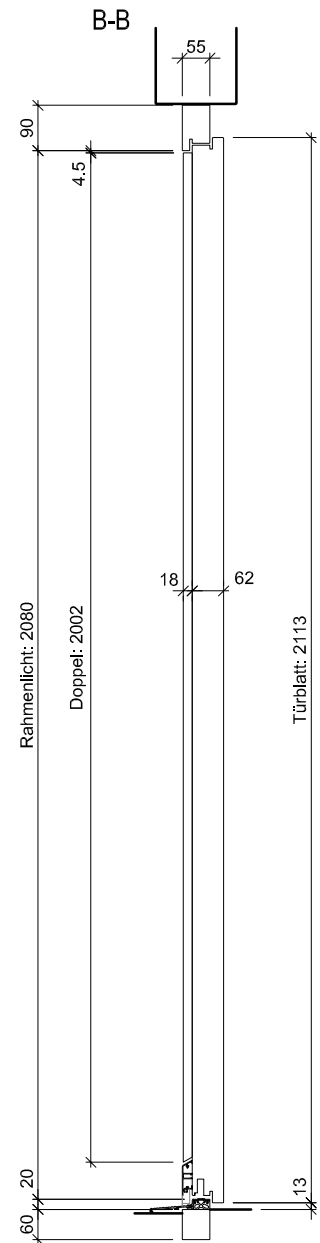
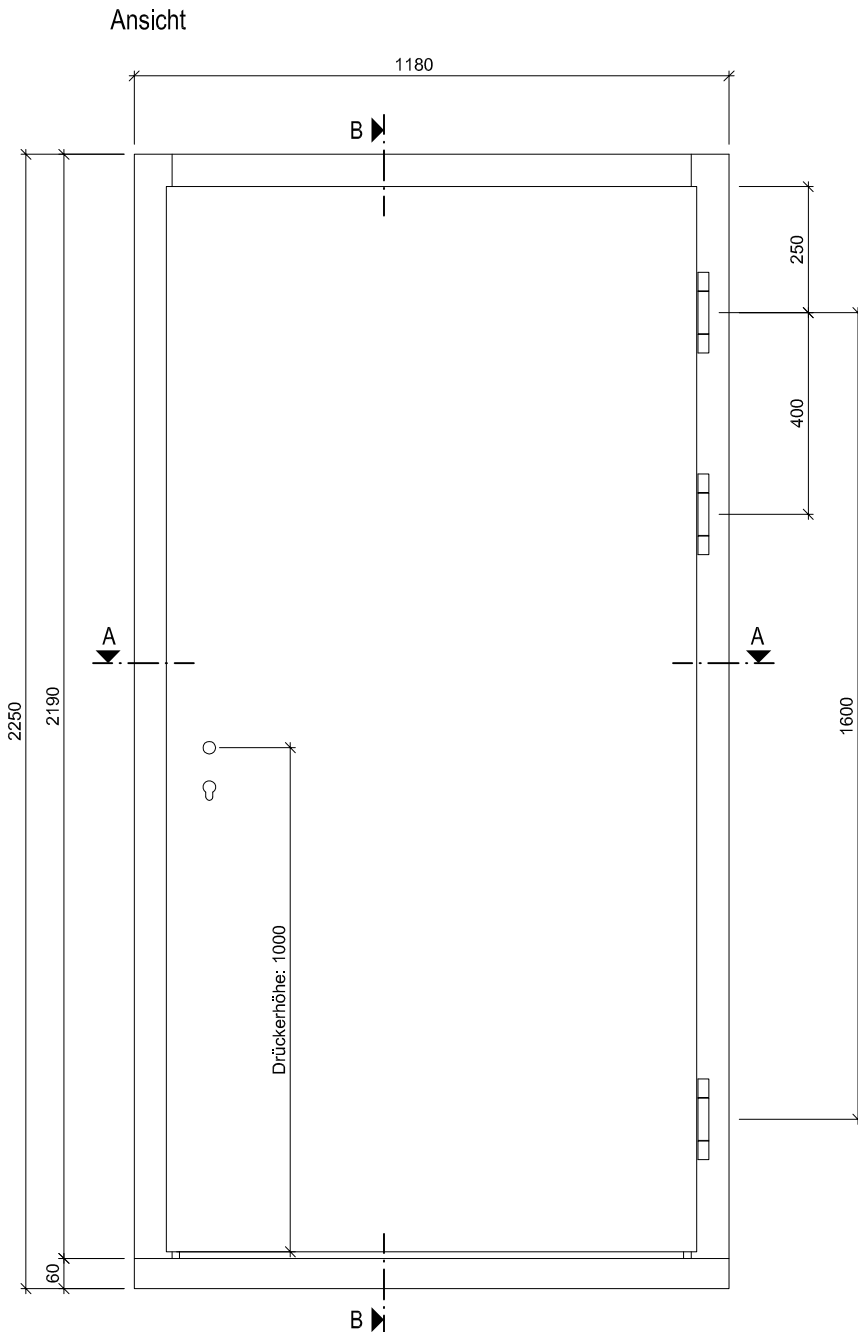
Rahmen

Holzart:	Sipo (Standard) oder freie Holzwahl
Querschnitt:	90 x 55 mm (Standard) min. 60 x 55 mm
Oberfläche:	roh, hydrophobiert und grundiert, farblos lasiert, geölt, gewachst, deckend lackiert nach RAL / NCS

Standard - Beschläge

Schloss:	Mehrpunktverschluss z.B. Treplane1834 / Tribloc1855
Band:	z.B. VX 7939/160 FD / Sassba 11R 3-D 20/112
Schliessblech:	z.B. Glutz B-1151 / 1153
Schwellenprofil:	z.B. BKV Eifel 100 T / Hebgo 173
Absenkdichtung:	Planet HS
Türsockel:	Hebgo 157 (optional)





ENTLA Alu-Therma 62 mm mit Doppel vorgehängt

AUSFÜHRUNGSBESCHRIEB:
 Türe Alu-Therma 62 mm
 Doppel MDF-Exterior 18 mm
 Blockrahmen 90/55 mm

Mst. 1:15

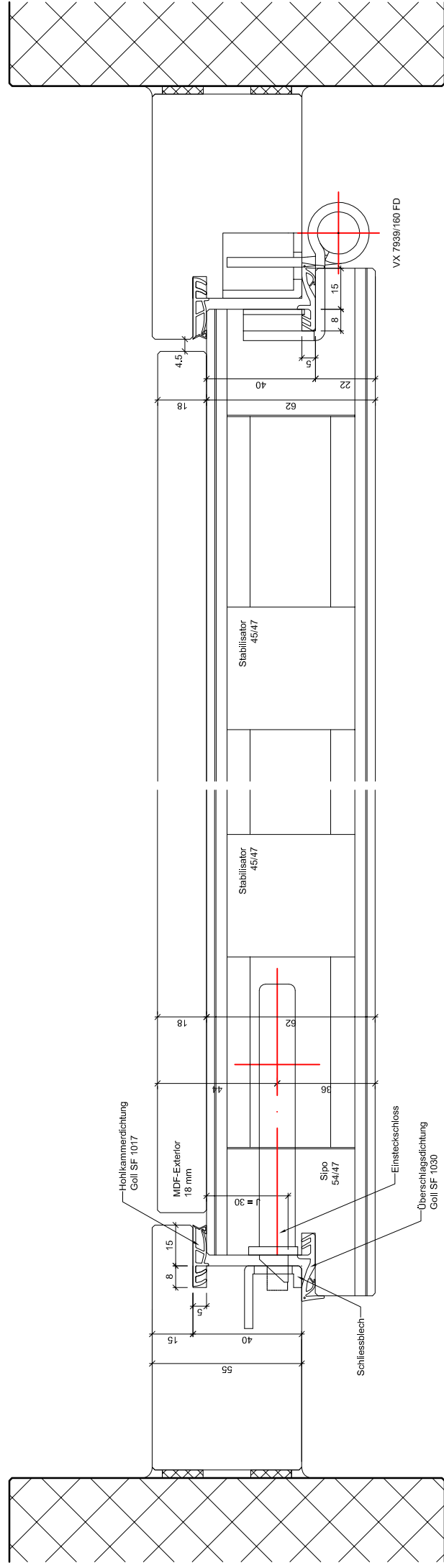
Erstellt: 22.06.2017
 Überarb: 11.01.2019 ml
 Sachbearbeiter
 Martin Läng

Plan Nr.: A15562-340548

ENTLA AG
 Holzindustrie
 CH-6162 Entlebuch
 Telefon 041 480 14 62
 Telefax 041 480 33 62
 avor@entla.ch

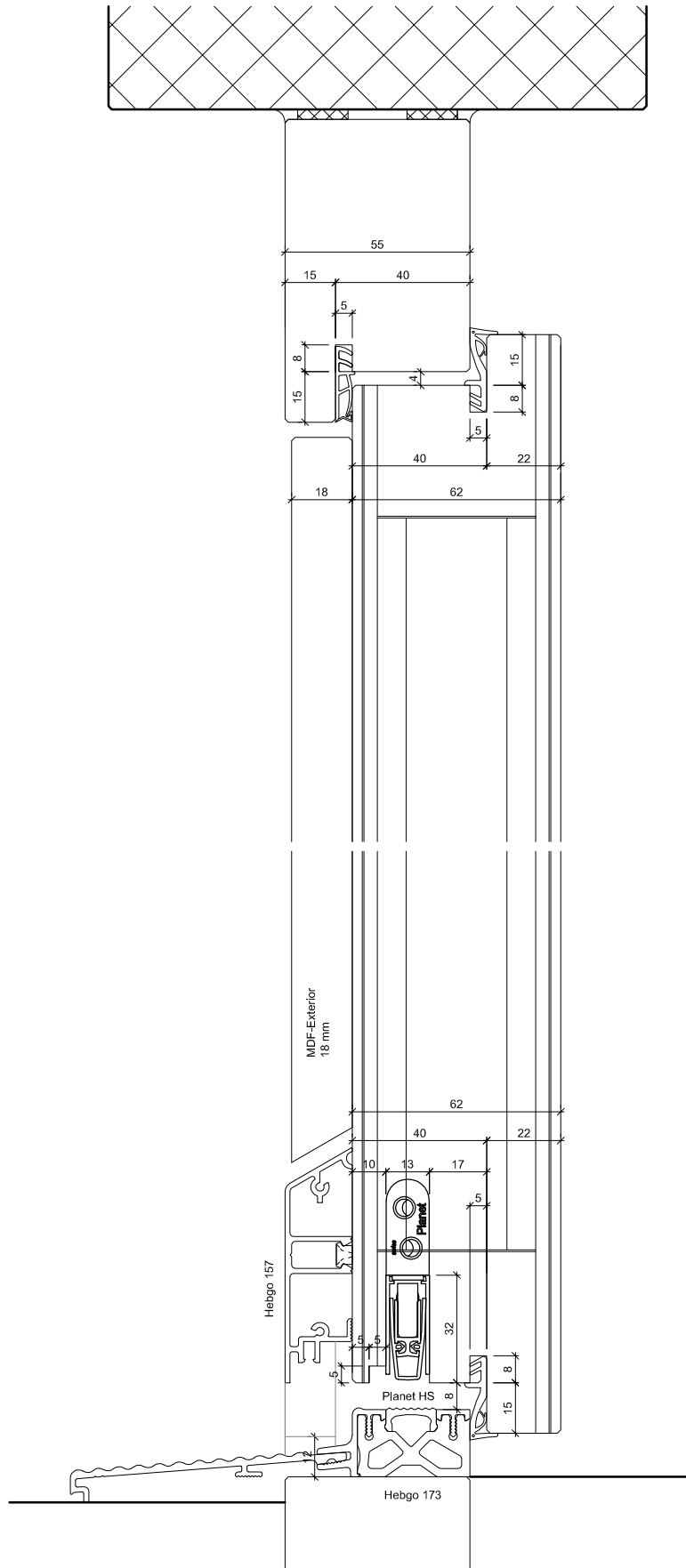
© by ENT LA AG

Detail A-A



ENTLA Alu-Therma 62 mm mit Doppel vorgehängt		Mst.	1:2	ENTLA AG Holzindustrie CH-6162 Entlebuch Telefon 041 480 14 62 Telefax 041 480 33 62 avor@entla.ch
AUSFÜHRUNGSBESCHRIEB: Türe Alu-Therma 62 mm Doppel MDF-Exterior 18 mm Blockrahmen 90/55 mm		Erstellt:	22.06.2017	© by ENTLA AG
		Überarb:	11.01.2019 ml Sachbearbeiter Martin Läng	
		Plan Nr.:	A15562-340548	

Detail B-B



<p>ENTLA Alu-Therma 62 mm mit Doppel vorgehängt</p>	<p>Mst. 1:2</p>	<p>ENTLA AG Holzindustrie CH-6162 Entlebuch</p>
<p>AUSFÜHRUNGSBESCHRIEB: Türe Alu-Therma 62 mm Doppel MDF-Exterior 18 mm Blockrahmen 90/55 mm</p>	<p>Erstellt: 22.06.2017 Überarb: 11.01.2019 ml Sachbearbeiter Martin Läng</p>	<p>Telefon 041 480 14 62 Telefax 041 480 33 62 avor@entla.ch</p>
	<p>Plan Nr.: A15562-340548</p>	<p>© by ENTLA AG</p>