

ENTLA Alu-Therma 68 mm verglast

Anwendung: **Aussentüre im Wohnungs- und Objektbau**
Blendrahmen stumpf

Türblatt

Türdicke:	68 mm (roh ohne dekorative Beschichtung)
Mittellage:	Spezial Mittellage 53 mm
Deckplatten:	beidseitig MDF-Exterior-Deck mit 0.4 mm Aluminium-Einlage auf Okumé-Absperr
dekorative Beschichtung:	Furnier, Schichtstoffplatten
Oberfläche:	roh, hydrophobiert und grundiert, farblos lasiert, geölt, gewachst, deckend lackiert nach RAL / NCS
Glas:	2-fach Isolierglas 27.5 mm (beidseitig mit VSG 6-2)
mind. Friesbreite Türblatt:	4-seitig 220 mm
Kante:	Sipo (Standard) oder freie Holzwahl
technische Daten:	siehe Datenblatt

Rahmen

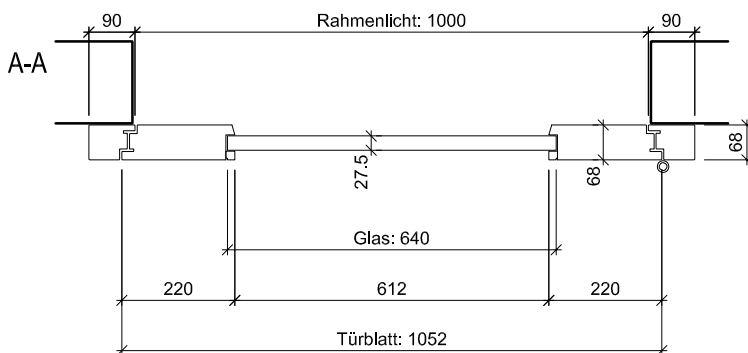
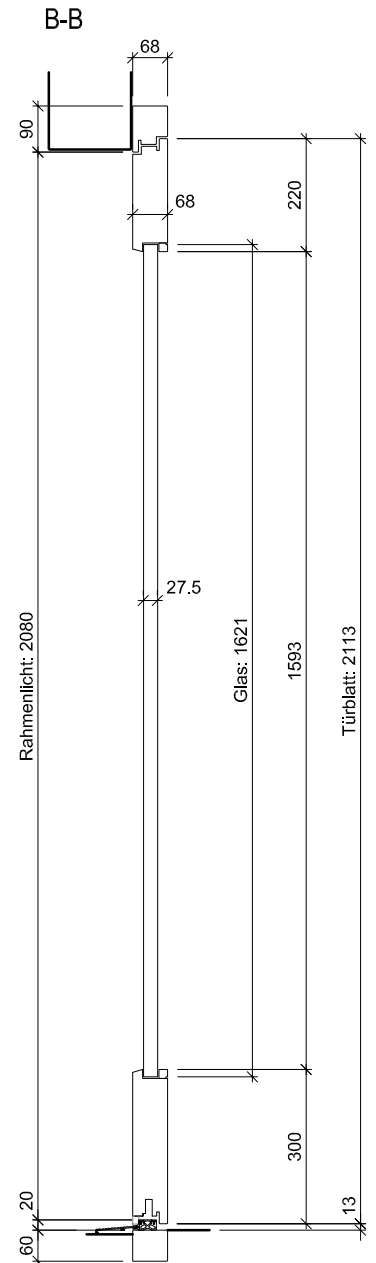
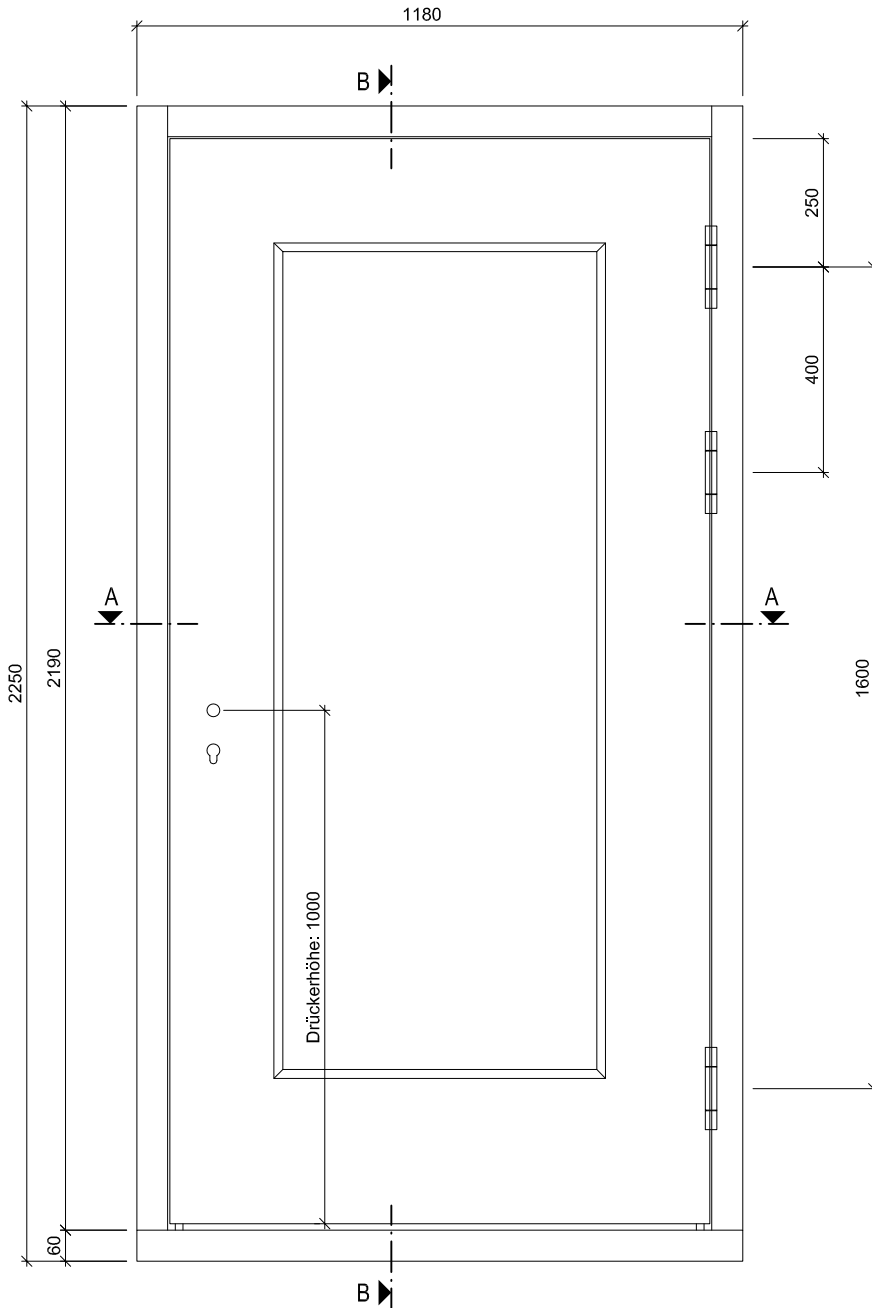
Holzart:	Sipo (Standard) oder freie Holzwahl
Querschnitt:	90 x 68 mm (Standard)
Oberfläche:	roh, hydrophobiert und grundiert, farblos lasiert, geölt, gewachst, deckend lackiert nach RAL / NCS

Standard - Beschläge

Schloss:	Mehrpunktverschluss z.B. Glutz Mint / MSL Tribloc
Band:	Objektband Simonswerk VX 7859/160 FD
Schliessblech:	z.B. Glutz B-1151 / 1153
Schwellenprofil:	z.B. Hebgo 173
Absenkichtung:	Planet HS



Ansicht



ENTLA Alu-Therma 68 mm

AUSFÜHRUNGSBESCHRIEB:
Türe Alu-Therma 68 mm mit Glasausschnitt
Blendrahmen 90/68 mm

Mst. 1:15

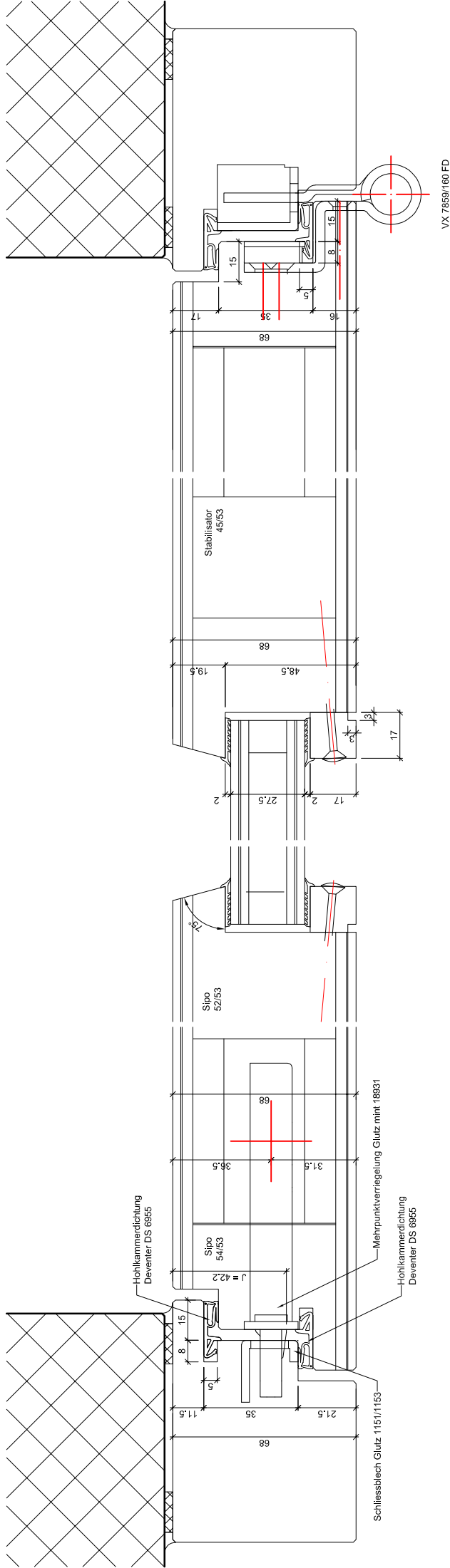
Erstellt: 22.06.2017
Überarb: 25.02.2022
Sachbearbeiter
Marco Müller

Plan Nr.: A15568-210448

ENTLA AG
Holzindustrie
CH-6162 Entlebuch
Telefon 041 480 14 62
Telefax 041 480 33 62
avor@entla.ch

© by ENTLA AG

Detail A-A



ENTLA Alu-Therma 68 mm

AUSFÜHRUNGSBESCHREIB:
Türe Alu-Therma 68 mm mit Glasausschnitt
Blendrahmen 90/68 mm

Mst. 1:2

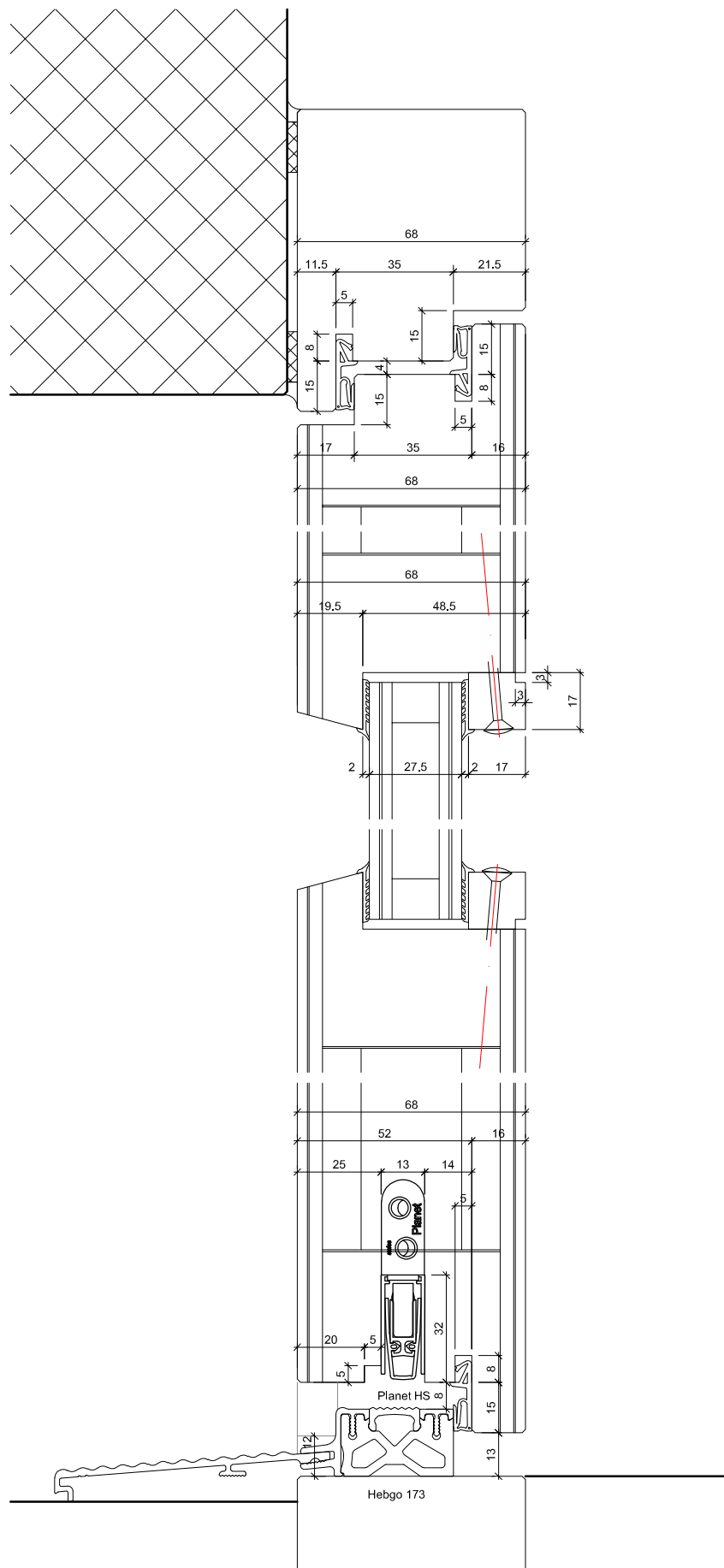
Erstellt: 22.06.2017
Überarb: 25.02.2022
Sachbearbeiter
Marco Müller

ENTLA AG
Holzindustrie
CH-6162 Entlebuch
Telefon 041 480 14 62
Telefax 041 480 33 62
avor@entla.ch

Plan Nr.: A15568-210448

© by ENTLA AG

Detail B-B



ENTLA Alu-Therma 68 mm

AUSFÜHRUNGSBESCHREIB:
Türe Alu-Therma 68 mm mit Glasausschnitt
Blendrahmen 90/68 mm

Mst. 1:2

Erstellt: 22.06.2017
Überarb: 25.02.2022
Sachbearbeiter
Marco Müller

Plan Nr.: A15568-210448

ENTLA AG
Holzindustrie
CH-6162 Entlebuch
Telefon 041 480 14 62
Telefax 041 480 33 62
avor@entla.ch

© by ENT LA AG