

ENTLA Alu-Therma 68 mm verglast

Anwendung: **Aussentüre im Wohnungs- und Objektbau**
Blendrahmen überfälzt

Türblatt

Türdicke:	68 mm (roh ohne dekorative Beschichtung)
Mittellage:	Spezial Mittellage 53 mm
Deckplatten:	beidseitig MDF-Exterior-Deck mit 0.4 mm Aluminium-Einlage auf Okumé-Absperr
dekorative Beschichtung:	Furnier, Schichtstoffplatten
Oberfläche:	roh, hydrophobiert und grundiert, farblos lasiert, geölt, gewachst, deckend lackiert nach RAL / NCS
Glas:	2-fach Isolierglas 27.5 mm (beidseitig mit VSG 6-2)
mind. Friesbreite Türblatt:	4-seitig 220 mm
Kante:	Sipo (Standard) oder freie Holzwahl
technische Daten:	siehe Datenblatt

Rahmen

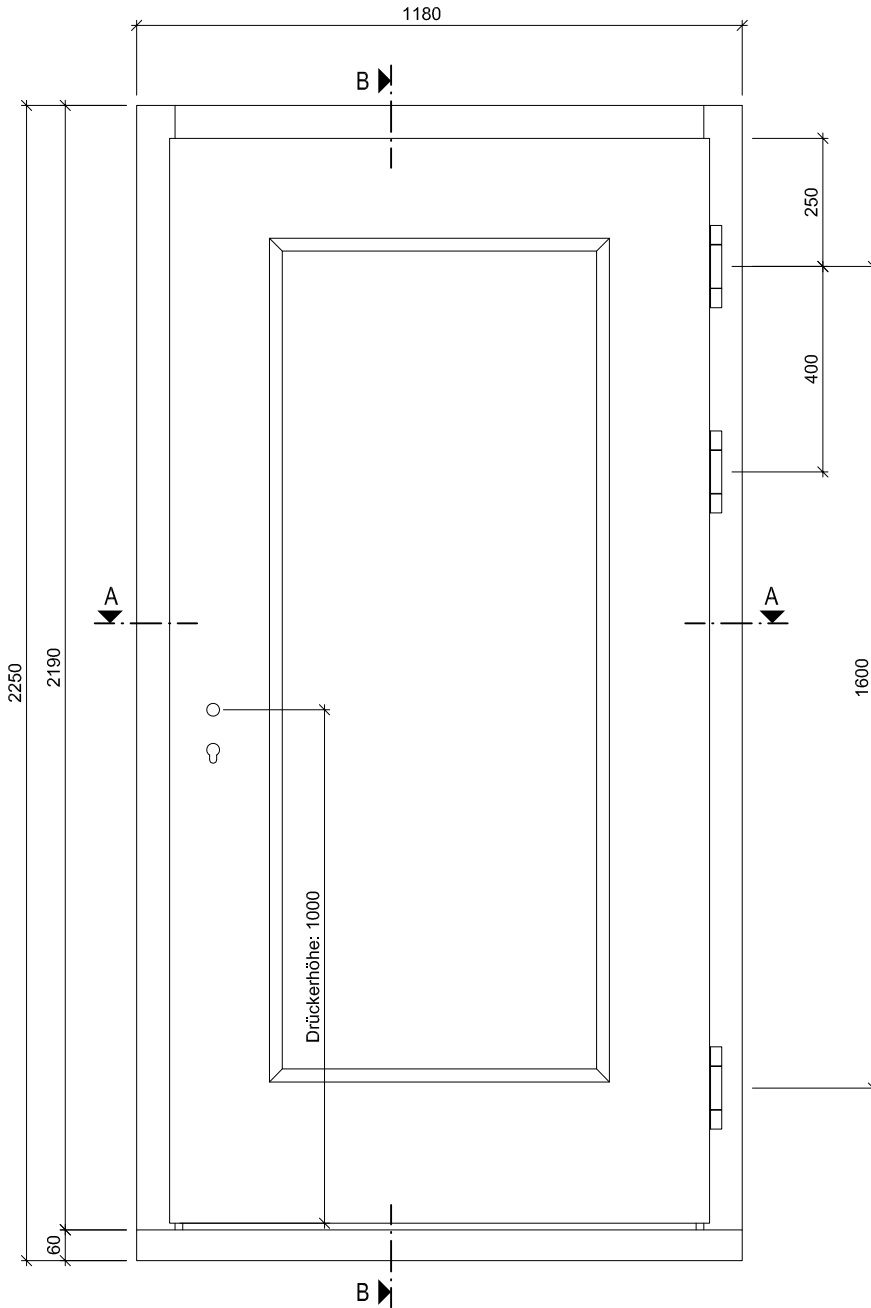
Holzart:	Sipo (Standard) oder freie Holzwahl
Querschnitt:	90 x 55 mm (Standard)
Oberfläche:	roh, hydrophobiert und grundiert, farblos lasiert, geölt, gewachst, deckend lackiert nach RAL / NCS

Standard - Beschläge

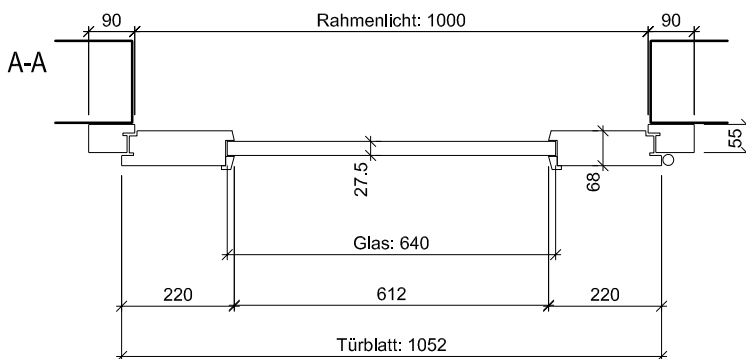
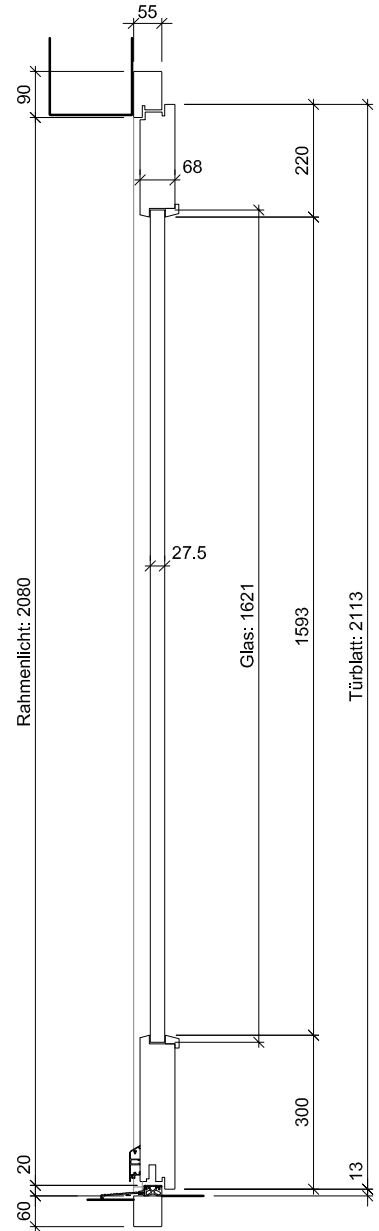
Schloss:	Mehrpunktverschluss z.B. Glutz Mint / MSL Tribloc
Band:	z.B. VX 7939/160 FD / Sassba 11R 3-D 20/112
Schliessblech:	z.B. Glutz B-1151 / 1153
Schwellenprofil:	z.B. Hebgo 173
Absenkichtung:	Planet HS
Türsockel:	Hebgo 157 (optional)



Ansicht



B-B



ENTLA Alu-Therma 68 mm

AUSFÜHRUNGSBESCHRIEB:
Türe Alu-Therma 68 mm mit Glasausschnitt
Blendrahmen 90/55 mm

Mst. 1:15

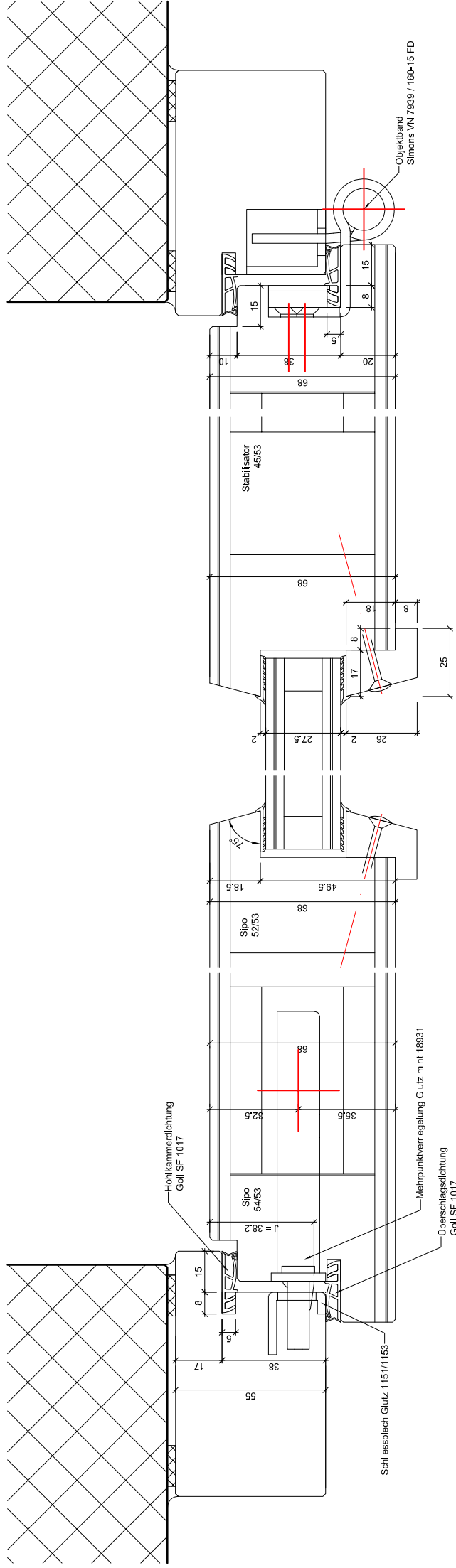
Erstellt: 19.06.2017
Überarb: 05.11.2021 mm
Sachbearbeiter
Marco Müller

Plan Nr.: A15568-240348

ENTLA AG
Holzindustrie
CH-6162 Entlebuch
Telefon 041 480 14 62
Telefax 041 480 33 62
avor@entla.ch

© by ENT LA AG

Detail A-A



ENTLA Alu-Therma 68 mm

AUSFÜHRUNGSBESCHREIB:
Türe Alu-Therma 68 mm mit Glasausschnitt
Blendrahmen 90/55 mm

ENTLA AG
Holzindustrie

CH-6162 Entlebuch
Telefon 041 480 14 62
Telefax 041 480 33 62
avor@entla.ch

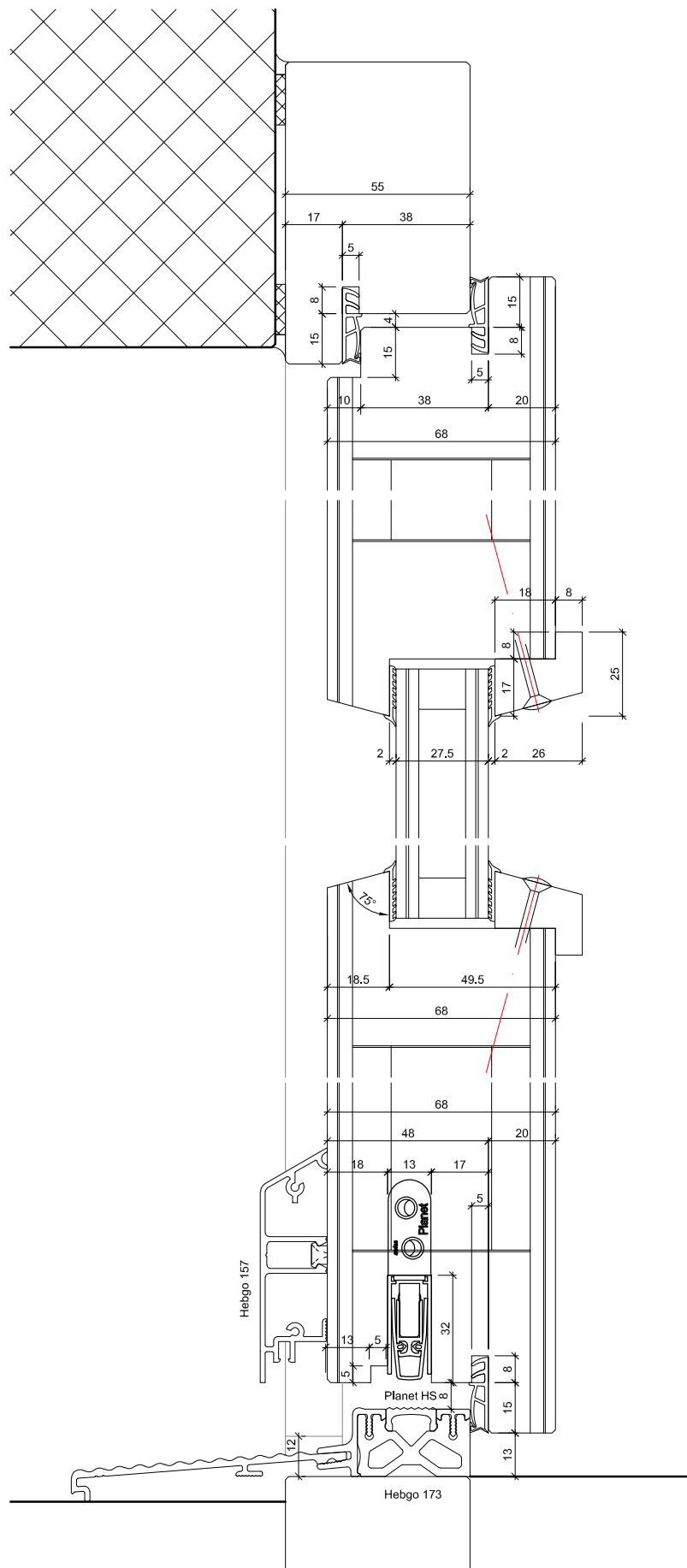
Mst. 1:2

Erstellt: 19.06.2017
Überarb: 05.11.2021 mm
Sachbearbeiter
Marco Müller

Plan Nr.: A15568-240348

© by ENTLA AG

Detail B-B



ENTLA Alu-Therma 68 mm

AUSFÜHRUNGSBESCHRIEB:
 Türe Alu-Therma 68 mm mit Glasausschnitt
 Blendrahmen 90/55 mm

Mst. 1:2

Erstellt: 19.06.2017
 Überarb: 05.11.2021 mm
 Sachbearbeiter
 Marco Müller

Plan Nr.: A15568-240348

ENTLA AG
 Holzindustrie
 CH-6162 Entlebuch
 Telefon 041 480 14 62
 Telefax 041 480 33 62
 avor@entla.ch

© by ENTLA AG