

# ENTLA Alu-Therma 68 mm mit Doppel vorgehängt

**Anwendung:** **Aussentüre im Wohnungs- und Objektbau  
Blendrahmen überfälzt**

## Türblatt

Türdicke:	68 mm (roh ohne dekorative Beschichtung)
Mittellage:	Spezial Mittellage 53 mm
Deckplatten:	beidseitig MDF-Exterior-Deck mit 0.4 mm Aluminium-Einlage auf Okumé-Absperr
dekorative Beschichtung:	Furnier, Schichtstoffplatten
Oberfläche:	roh, hydrophobiert und grundiert, farblos lasiert, geölt, gewachst, deckend lackiert nach RAL / NCS
Kante:	Sipo (Standard) oder freie Holzwahl
technische Daten:	siehe Datenblatt

## Doppel vorgehängt

Material:	MDF-Exterior 18 mm
dekorative Beschichtung:	Furnier
Oberfläche:	roh, hydrophobiert und grundiert, farblos lasiert, geölt, gewachst, deckend lackiert nach RAL / NCS

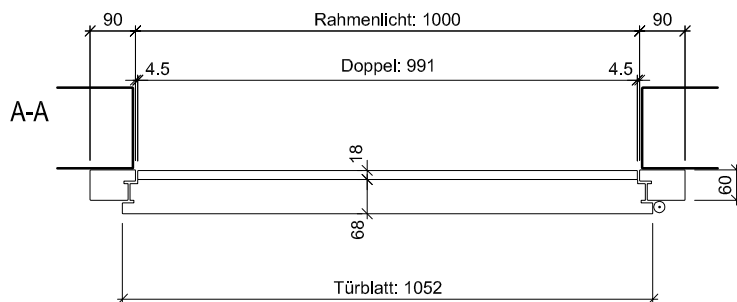
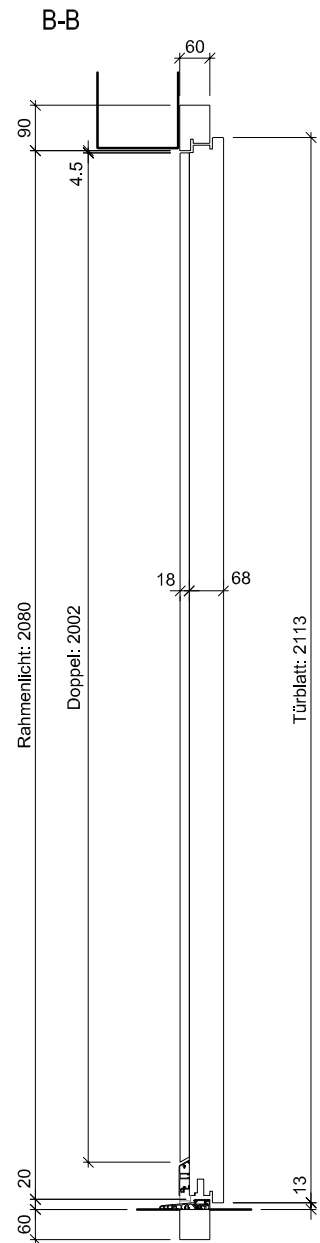
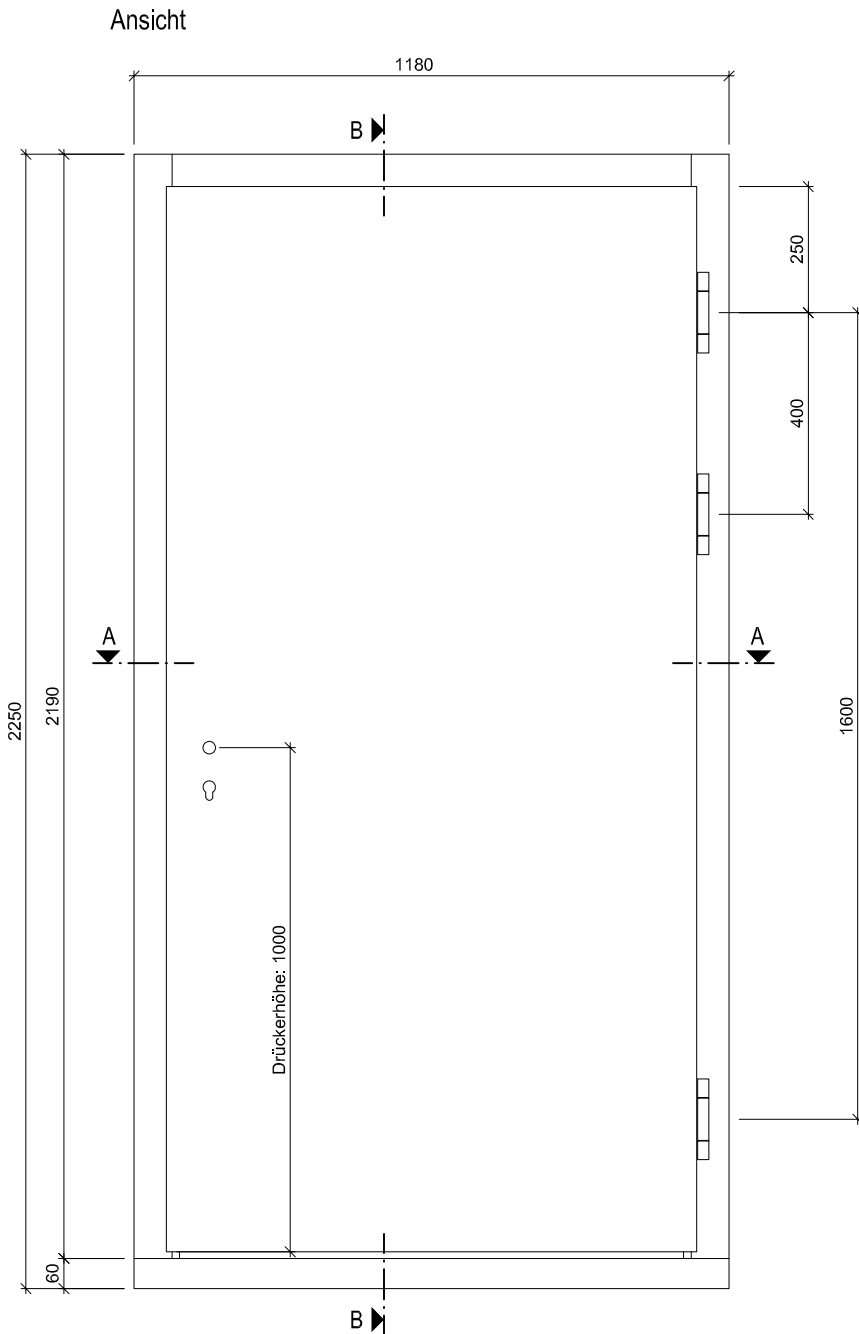
## Rahmen

Holzart:	Sipo (Standard) oder freie Holzwahl
Querschnitt:	90 x 60 mm (Standard) min. 60 x 60 mm
Oberfläche:	roh, hydrophobiert und grundiert, farblos lasiert, geölt, gewachst, deckend lackiert nach RAL / NCS

## Standard - Beschläge

Schloss:	Mehrpunktverschluss z.B. Treplane1834 / Tribloc1855
Band:	z.B. VX 7939/160 FD / Sassba 11R 3-D 20/112
Schliessblech:	z.B. Glutz B-1151 / 1153
Schwellenprofil:	z.B. BKV Eifel 100 T / Hebgo 173
Absenkdichtung:	Planet HS
Türsockel:	Hebgo 157 (optional)





## ENTLA Alu-Therma 68 mm mit Doppel vorgehängt

**AUSFÜHRUNGSBESCHRIEB:**  
 Türe Alu-Therma 68 mm  
 Doppel MDF-Exterior 18 mm  
 Blendrahmen 90/60 mm

Mst. 1:15

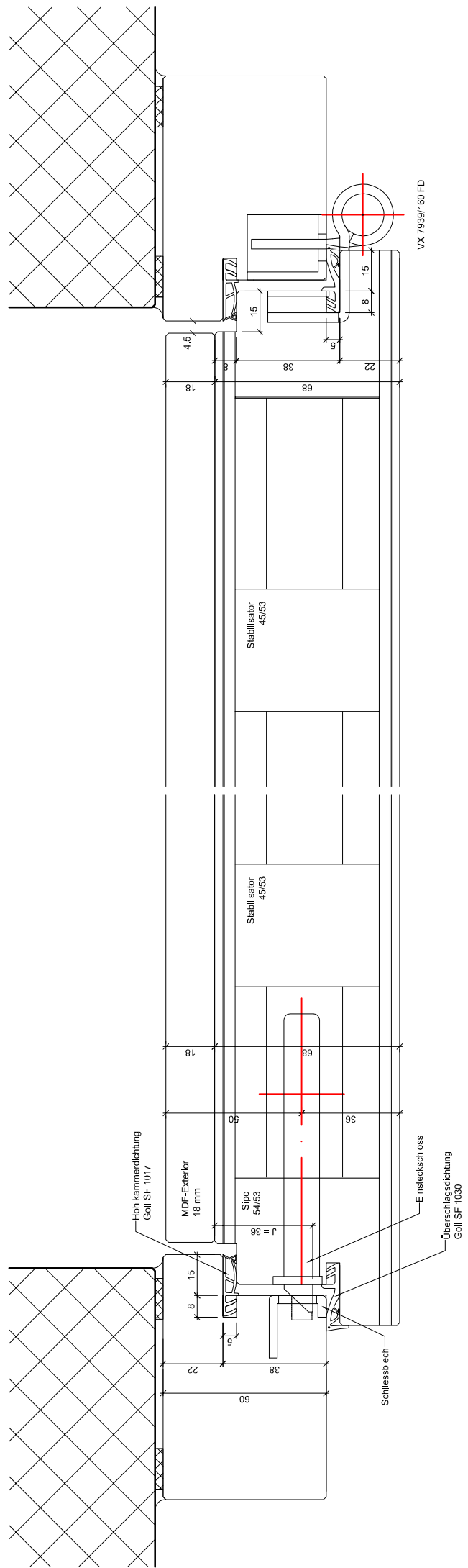
Erstellt: 19.06.2017  
 Überarb: 16.01.2019 ml  
 Sachbearbeiter  
 Martin Läng

Plan Nr.: A15568-240570

ENTLA AG  
 Holzindustrie  
 CH-6162 Entlebuch  
 Telefon 041 480 14 62  
 Telefax 041 480 33 62  
 avor@entla.ch

© by ENT LA AG

Detail A-A

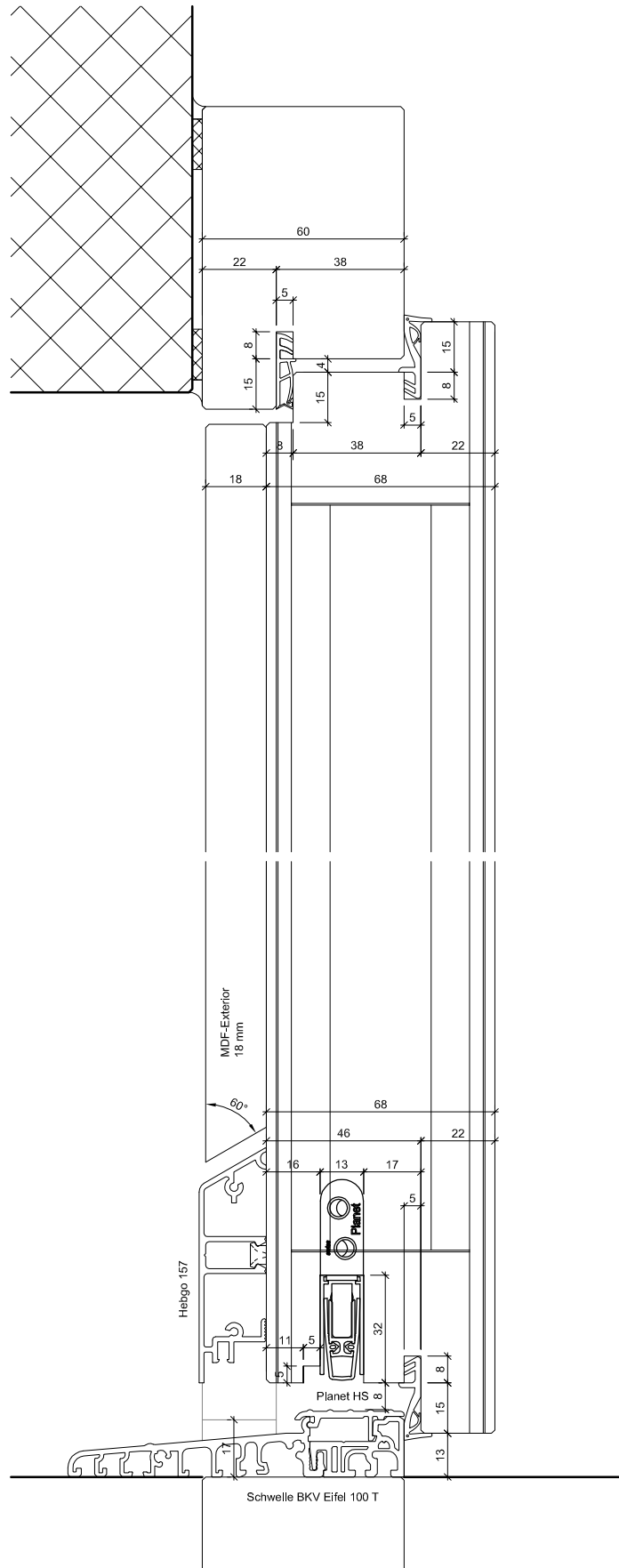


**ENTLA Alu-Therma 68 mm mit Doppel vorgehängt**

**AUSFÜHRUNGSBESCHRIEB:**  
 Türe Alu-Therma 68 mm  
 Doppel MDF-Exterior 18 mm  
 Blendrahmen 90/60 mm

Mst.	1:2	ENTLA AG Holzindustrie CH-6162 Entlebuch Telefon 041 480 14 62 Telefax 041 480 33 62 avor@entla.ch
Erstellt:	19.06.2017	© by ENTLA AG
Überarb:	16.01.2019 ml Sachbearbeiter Martin Läng	
Plan Nr.:	A15568-240570	

Detail B-B



<p><b>ENTLA Alu-Therma 68 mm mit Doppel vorgehängt</b></p>	<p>Mst. 1:2</p>	<p>ENTLA AG Holzindustrie CH-6162 Entlebuch</p>
<p>AUSFÜHRUNGSBESCHRIEB: Türe Alu-Therma 68 mm Doppel MDF-Exterior 18 mm Blendrahmen 90/60 mm</p>	<p>Erstellt: 19.06.2017 Überarb: 16.01.2019 ml Sachbearbeiter Martin Läng</p>	<p>Telefon 041 480 14 62 Telefax 041 480 33 62 avor@entla.ch</p>
	<p>Plan Nr.: A15568-240570</p>	<p>© by ENTLA AG</p>