

ENTLA Alu-Therma 68 mm verglast

Anwendung: **Aussentüre im Wohnungs- und Objektbau**
Blockrahmen stumpf

Türblatt

Türdicke:	68 mm (roh ohne dekorative Beschichtung)
Mittellage:	Spezial Mittellage 53 mm
Deckplatten:	beidseitig MDF-Exterior-Deck mit 0.4 mm Aluminium-Einlage auf Okumé-Absperr
dekorative Beschichtung:	Furnier, Schichtstoffplatten
Oberfläche:	roh, hydrophobiert und grundiert, farblos lasiert, geölt, gewachst, deckend lackiert nach RAL / NCS
Glas:	2-fach Isolierglas 27.5 mm (beidseitig mit VSG 6-2)
mind. Friesbreite Türblatt:	4-seitig 220 mm
Kante:	Sipo (Standard) oder freie Holzwahl
technische Daten:	siehe Datenblatt

Rahmen

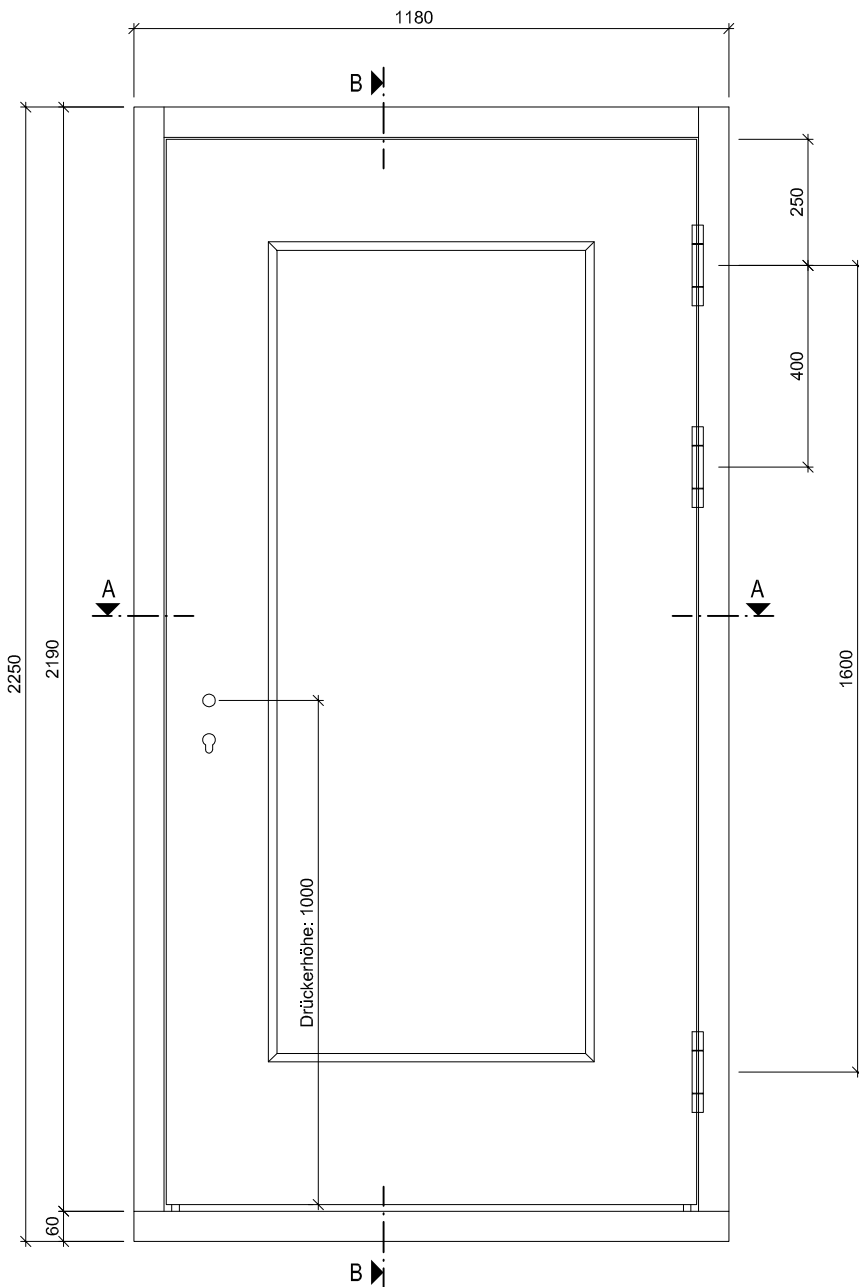
Holzart:	Sipo (Standard) oder freie Holzwahl
Querschnitt:	90 x 68 mm (Standard) min. 60 x 68 mm
Oberfläche:	roh, hydrophobiert und grundiert, farblos lasiert, geölt, gewachst, deckend lackiert nach RAL / NCS

Standard - Beschläge

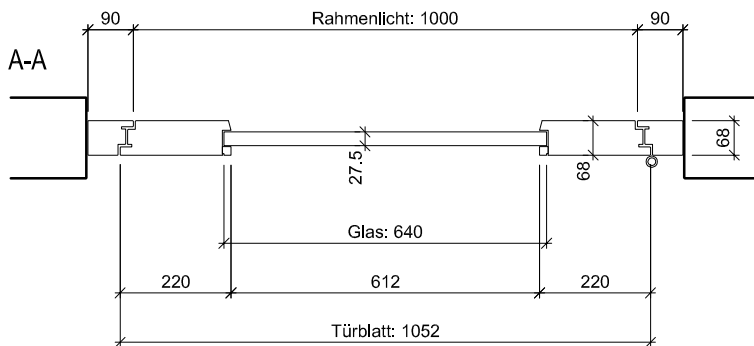
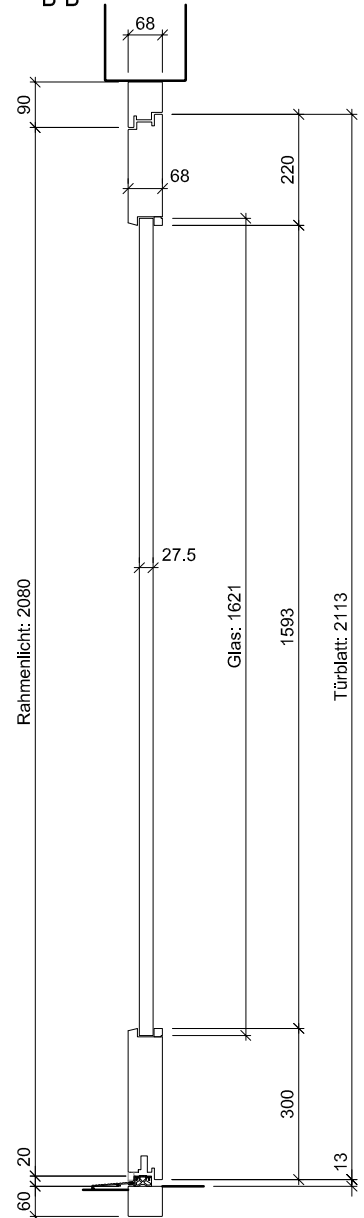
Schloss:	Mehrpunktverschluss z.B. Treplane1834 / Tribloc1855
Band:	Objektband Simonswerk VX 7859/160 FD
Schliessblech:	z.B. Glutz B-1151 / 1153
Schwellenprofil:	z.B. BKV Eifel 100 T / Hebgo 173
Absenkündigung:	Planet HS



Ansicht



B-B



ENTLA Alu-Therma 68 mm

AUSFÜHRUNGSBESCHREIB:
Türe Alu-Therma 68 mm mit Glasausschnitt
Blockrahmen 90/68 mm

Mst. 1:15

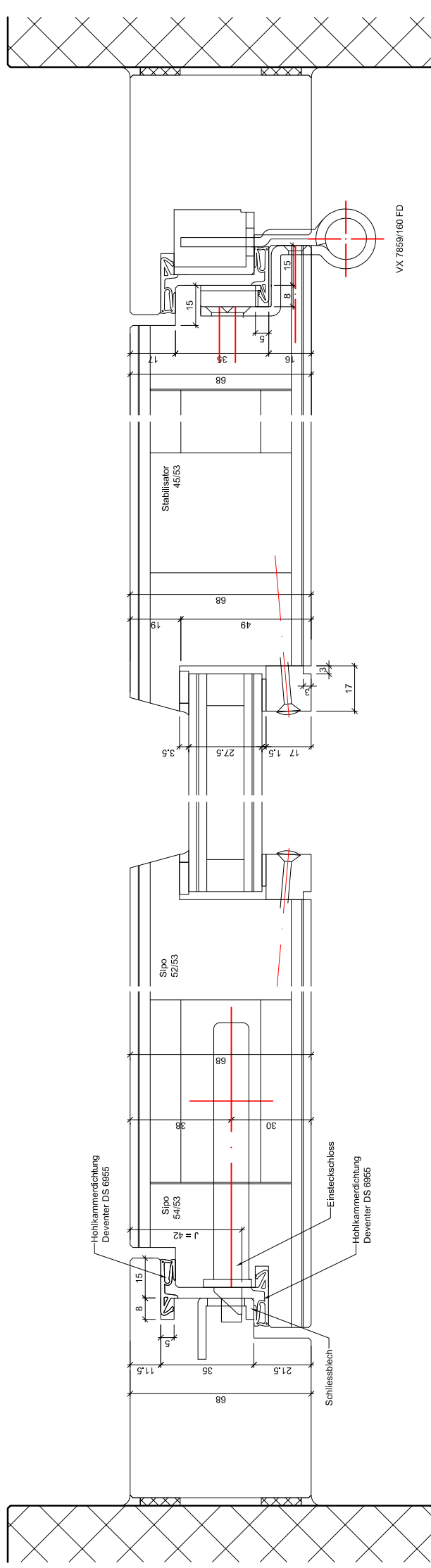
Erstellt: 22.06.2017
Überarb: 16.01.2019 ml
Sachbearbeiter
Martin Läng

Plan Nr.: A15568-310448

ENTLA AG
Holzindustrie
CH-6162 Entlebuch
Telefon 041 480 14 62
Telefax 041 480 33 62
avor@entla.ch

© by ENTLA AG

Detail A-A

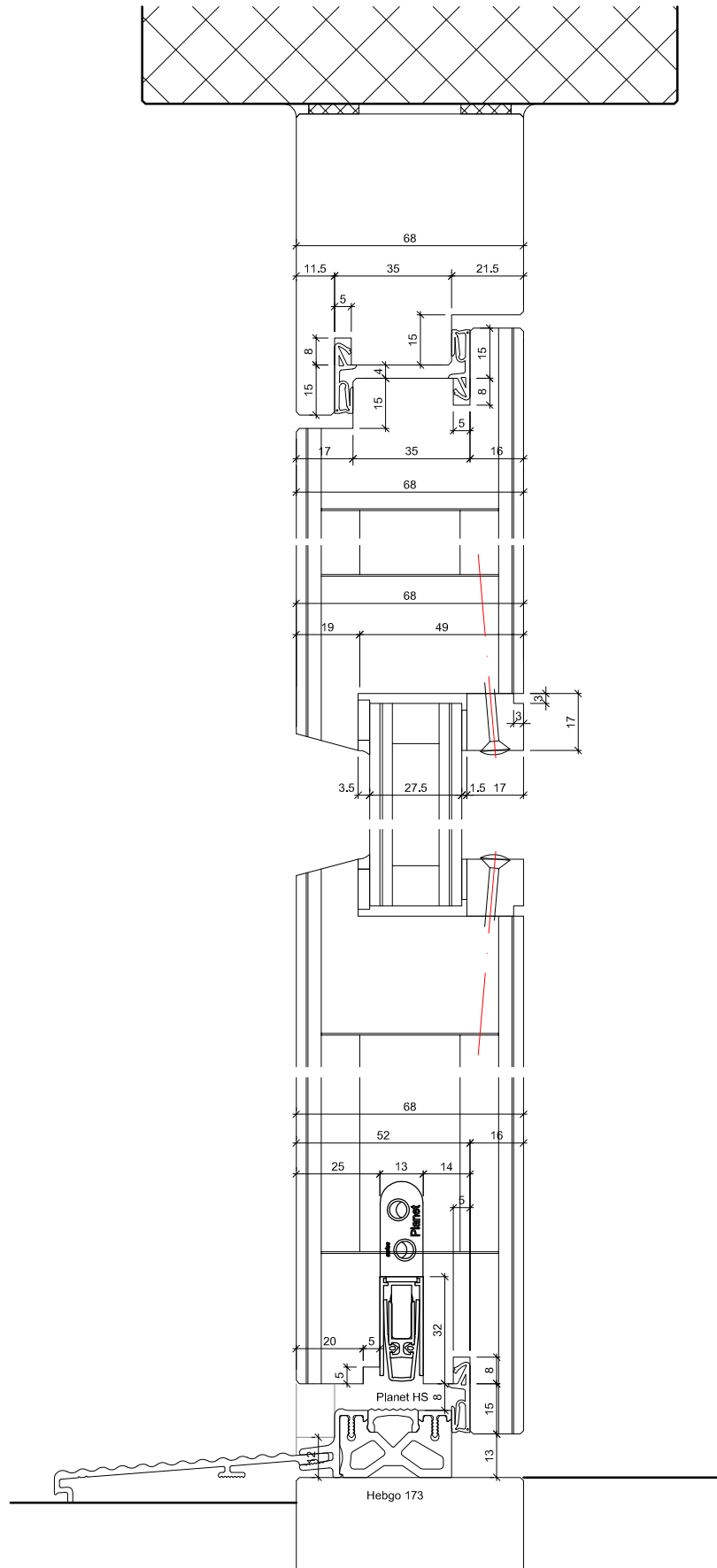


ENTLA Alu-Therma 68 mm

AUSFÜHRUNGSBESCHRIEB:
Türe Alu-Therma 68 mm mit Glasausschnitt
Blockrahmen 90/68 mm

Mst.	1:2	ENTLA AG Holzindustrie CH-6162 Entlebuch Telefon 041 480 14 62 Telefax 041 480 33 62 avor@entla.ch
Erstellt:	22.06.2017	© by ENTLA AG
Überarb:	16.01.2019 ml	
Sachbearbeiter	Martin Läng	Plan Nr.: A15568-310448

Detail B-B



<p>ENTLA Alu-Therma 68 mm</p>	<p>Mst. 1:2</p>	<p>ENTLA AG Holzindustrie CH-6162 Entlebuch</p>
<p>AUSFÜHRUNGSBESCHRIEB: Türe Alu-Therma 68 mm mit Glasausschnitt Blockrahmen 90/68 mm</p>	<p>Erstellt: 22.06.2017 Überarb: 16.01.2019 ml Sachbearbeiter Martin Läng</p>	<p>Telefon 041 480 14 62 Telefax 041 480 33 62 avor@entla.ch</p>
	<p>Plan Nr.: A15568-310448</p>	<p>© by ENTLA AG</p>