

ENTLA Alu-Therma 68 mm verglast

Anwendung: **Aussentüre im Wohnungs- und Objektbau**
Blockrahmen überfälzt

Türblatt

Türdicke:	68 mm (roh ohne dekorative Beschichtung)
Mittellage:	Spezial Mittellage 53 mm
Deckplatten:	beidseitig MDF-Exterior-Deck mit 0.4 mm Aluminium-Einlage auf Okumé-Absperr
dekorative Beschichtung:	Furnier, Schichtstoffplatten
Oberfläche:	roh, hydrophobiert und grundiert, farblos lasiert, geölt, gewachst, deckend lackiert nach RAL / NCS
Glas:	2-fach Isolierglas 27.5 mm (beidseitig mit VSG 6-2)
mind. Friesbreite Türblatt:	4-seitig 220 mm
Kante:	Sipo (Standard) oder freie Holzwahl
technische Daten:	siehe Datenblatt

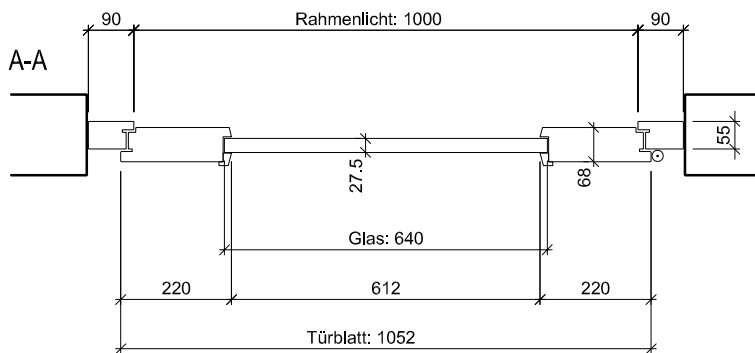
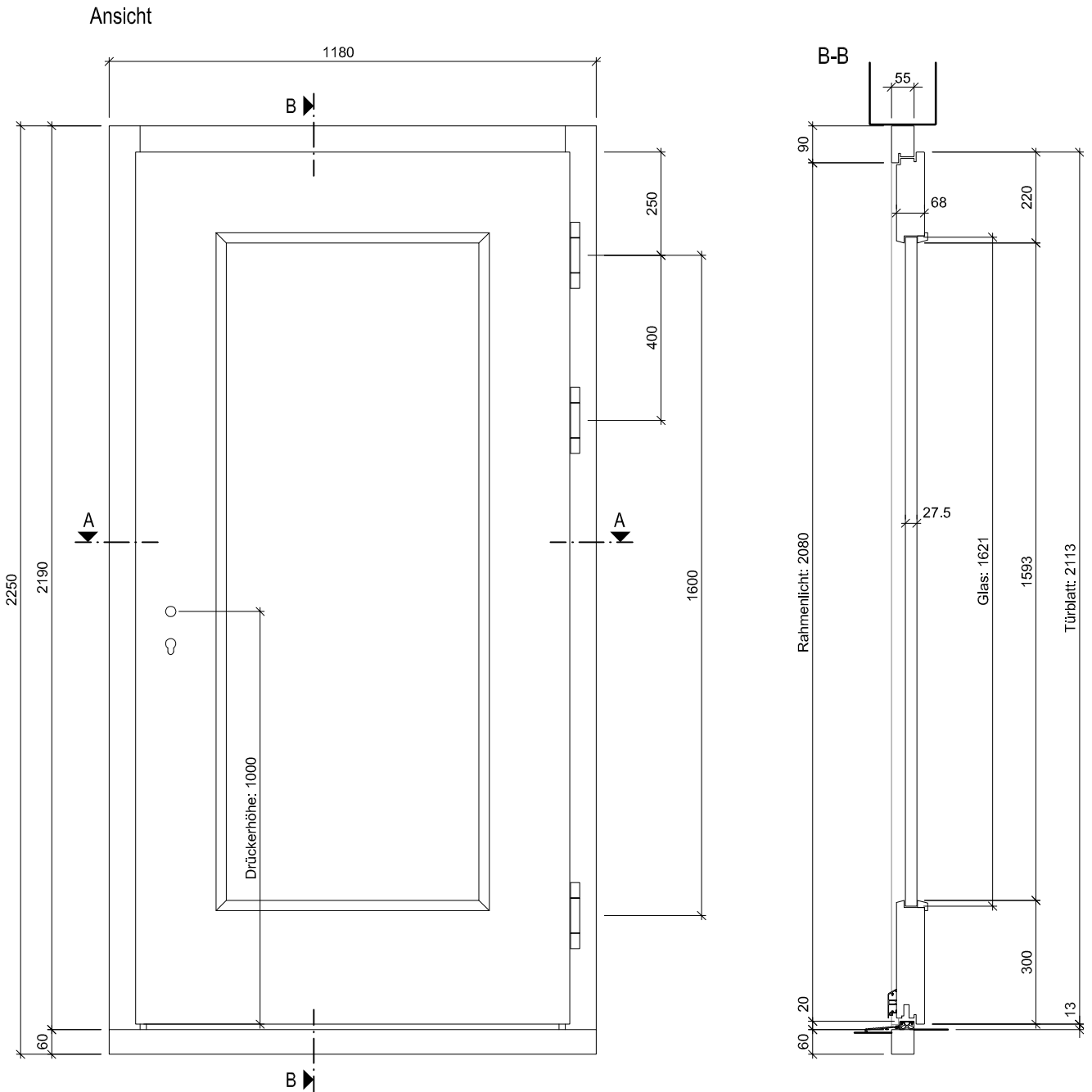
Rahmen

Holzart:	Sipo (Standard) oder freie Holzwahl
Querschnitt:	90 x 55 mm (Standard) min. 60 x 55 mm
Oberfläche:	roh, hydrophobiert und grundiert, farblos lasiert, geölt, gewachst, deckend lackiert nach RAL / NCS

Standard - Beschläge

Schloss:	Mehrpunktverschluss z.B. Treplane1834 / Tribloc1855
Band:	z.B. VX 7939/160 FD / Sassba 11R 3-D 20/112
Schliessblech:	z.B. Glutz B-1151 / 1153
Schwellenprofil:	z.B. BKV Eifel 100 T / Hebgo 173
Absenkdichtung:	Planet HS
Türsockel:	Hebgo 157 (optional)





ENTLA Alu-Therma 68 mm

AUSFÜHRUNGSBESCHREIB:
 Türe Alu-Therma 68 mm mit Glasausschnitt
 Blockrahmen 90/55 mm

Mst. 1:15

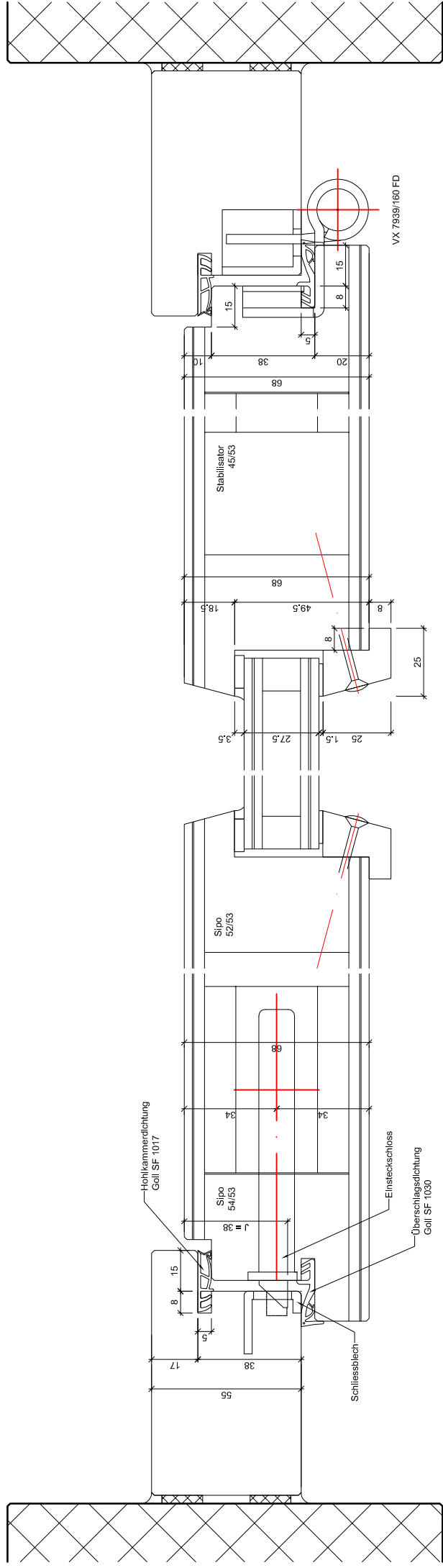
Erstellt: 19.06.2017
 Überarb: 16.01.2019 ml
 Sachbearbeiter
 Martin Läng

Plan Nr.: A15568-340348

ENTLA AG
 Holzindustrie
 CH-6162 Entlebuch
 Telefon 041 480 14 62
 Telefax 041 480 33 62
 avor@entla.ch

© by ENTLA AG

Detail A-A



ENTLA Alu-Therma 68 mm

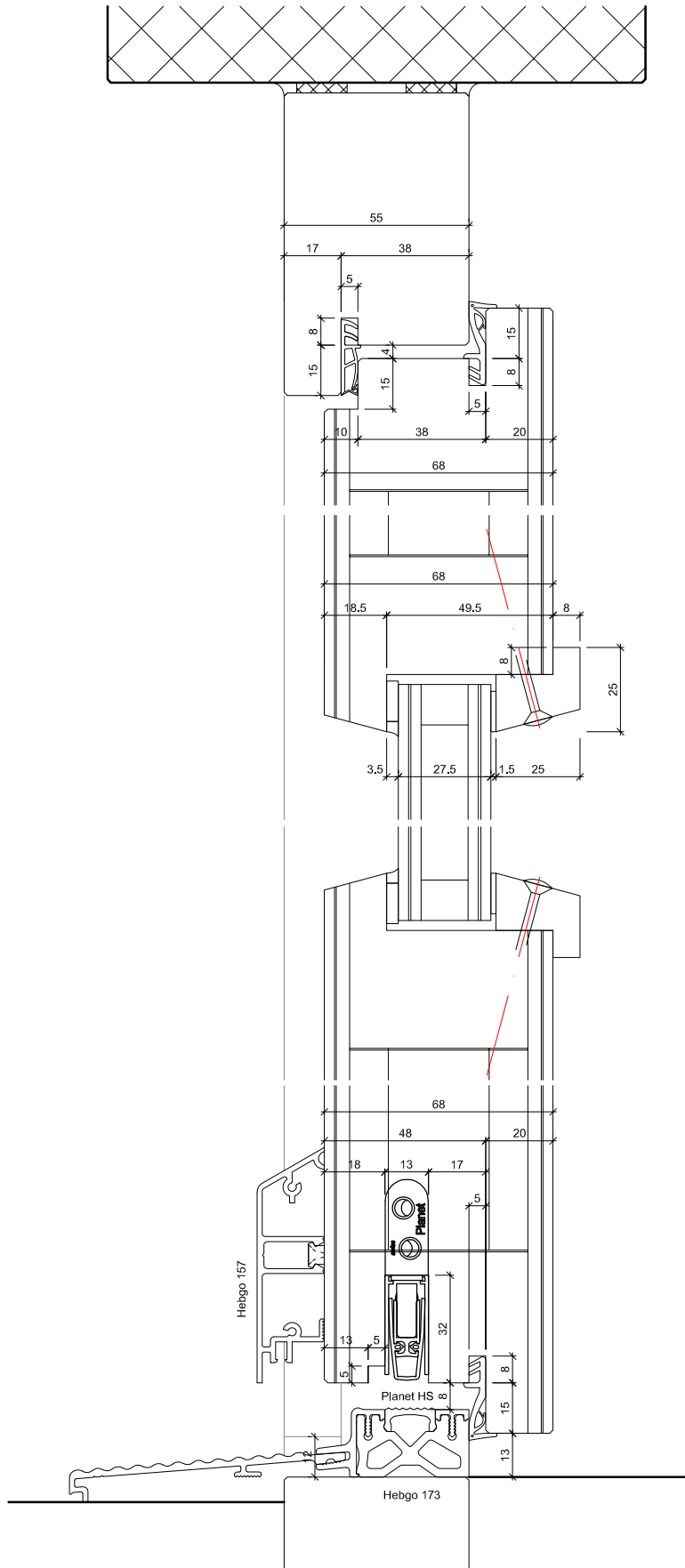
AUSFÜHRUNGSBESCHREIB:
 Türe Alu-Therma 68 mm mit Glasausschnitt
 Blockrahmen 90/55 mm

Mst. 1:2
 Erstellt: 19.06.2017
 Überarb: 16.01.2019 ml
 Sachbearbeiter
 Martin Läng

ENTLA AG
 Holzindustrie
 CH-6162 Entlebuch
 Telefon 041 480 14 62
 Telefax 041 480 33 62
 avor@entla.ch

Plan Nr.: A15568-340348
 © by ENTLA AG

Detail B-B



<p>ENTLA Alu-Therma 68 mm</p>	<p>Mst. 1:2</p>	<p>ENTLA AG Holzindustrie CH-6162 Entlebuch</p>
<p>AUSFÜHRUNGSBESCHRIEB: Türe Alu-Therma 68 mm mit Glasausschnitt Blockrahmen 90/55 mm</p>	<p>Erstellt: 19.06.2017 Überarb: 16.01.2019 ml Sachbearbeiter Martin Läng</p>	<p>Telefon 041 480 14 62 Telefax 041 480 33 62 avor@entla.ch</p>
	<p>Plan Nr.: A15568-340348</p>	<p>© by ENTLA AG</p>