

ENTLA Brandex 40 mm

Zulassungsnummer: 18295 auf UDS Stahlzarge

Erfüllte Prüfnorm: B/EI30

Grössen

geprüftes Türlicht:	2050 x 850 mm (Höhe x Breite)
Grössenzuschläge:	15% in der Länge <u>und</u> Breite, <u>jedoch</u> max. 20% in der Fläche
Türdicke:	40 mm (roh ohne dekorative Beschichtung)
Dickenzuschlag:	25 %

Türblatt

Mittellage:	Vollspan 34 mm
Deckplatten:	beidseitig 1 x 3.2 mm HDF-Deck
dekorative Beschichtung:	Furnier, Schichtstoffplatten
Oberfläche:	roh, grundiert, Grundierfolie, deckend lackiert nach RAL / NCS, farblos lackiert, geölt, gewachst, lasiert
Kante:	Sipo oder Eiche
Aufschäumstreifen:	Roku-Strip 15 mm oben und seitlich 150 mm nach unten eingenetet
Gewicht:	26 kg/m ²
technische Daten:	siehe Datenblatt

Zarge

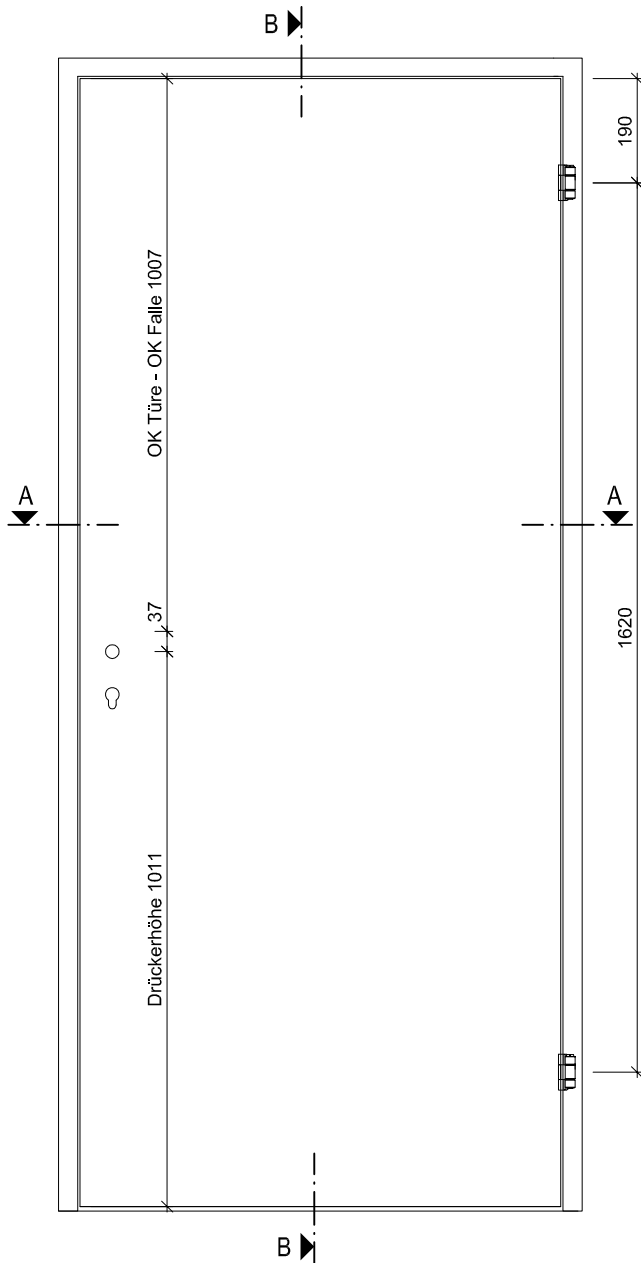
Zargentypen:	UDS 48-EI30 auf MBW + LBW
Varianten:	Stahlzarge in Ausführung O, N, W, R zugelassen
Aufschäumstreifen:	Roku-Strip 15 mm 3-seitig in Stahlzarge geklebt

Beschläge

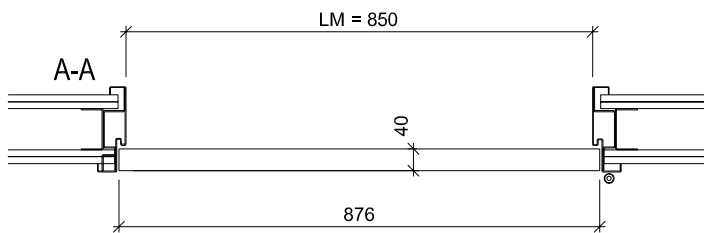
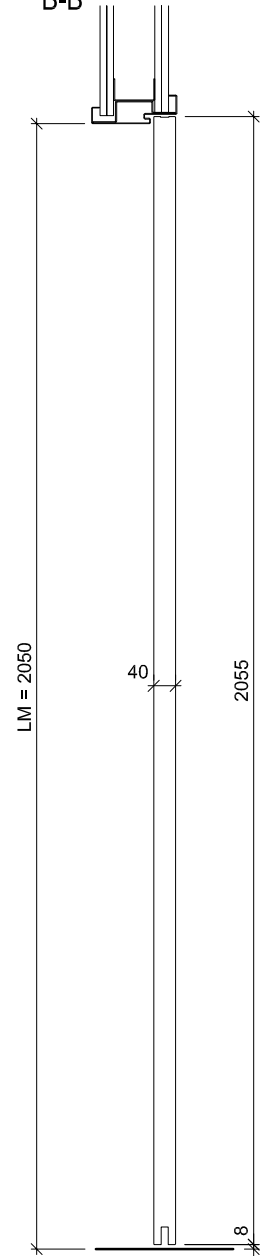
Schloss:	Mittelschweres Einfallenschloss z.B. Glutz 1102 Mehrpunktverschluss z.B. Treplan 1834 / Tribloc 1855
Band:	z.B. 18-4V



Ansicht



B-B



ENTLA Brandex 40 mm / VKF Nr. 18295

AUSFÜHRUNGSBESCHRIEB:
Türe Brandex 40mm
Stahlzarge UDS 48-EI30

Mst. 1:15

Erstellt: 19.08.2014
Überarb: 27.01.2016
Sachbearbeiter
Urs Wespi

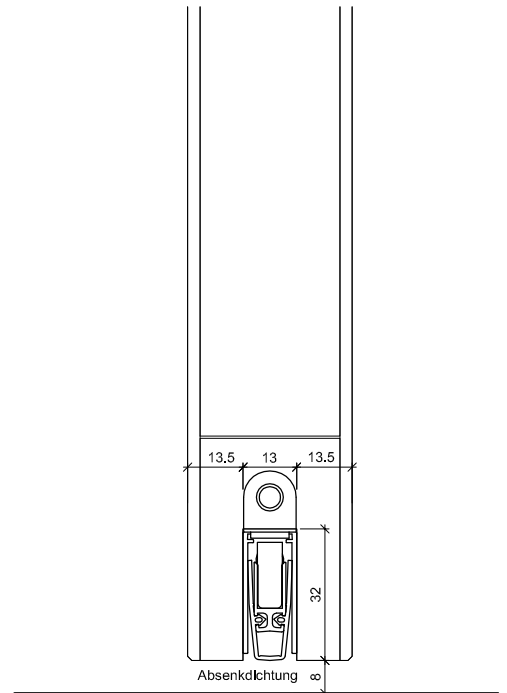
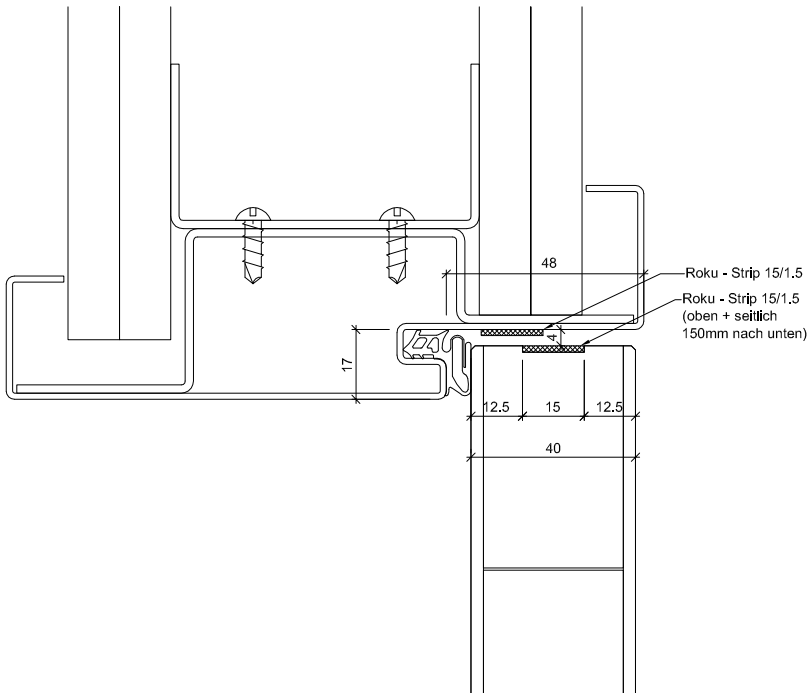
Plan Nr.: B30040-110010

ENTLA AG
Holzindustrie
CH-6162 Entlebuch
Telefon 041 480 14 62
Telefax 041 480 33 62
avor@entla.ch

© by ENTLA AG

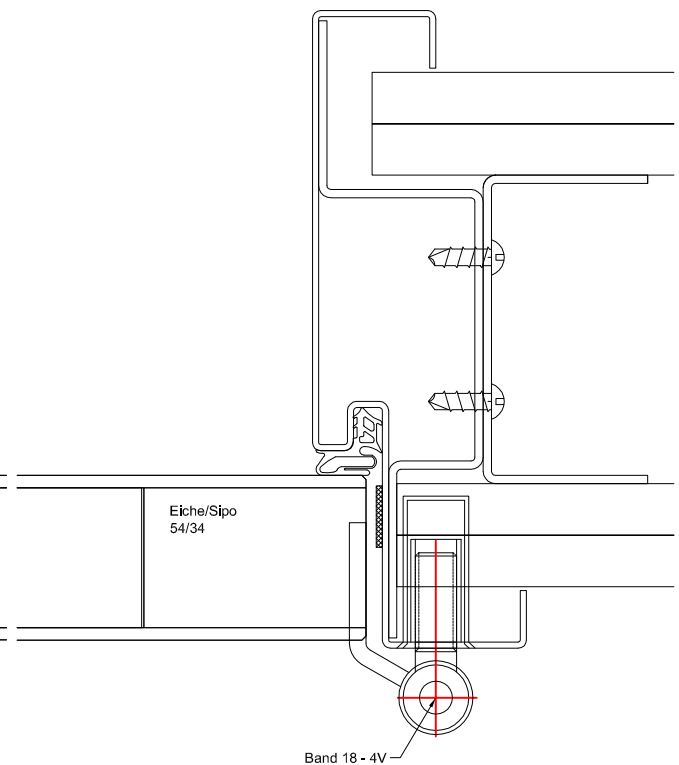
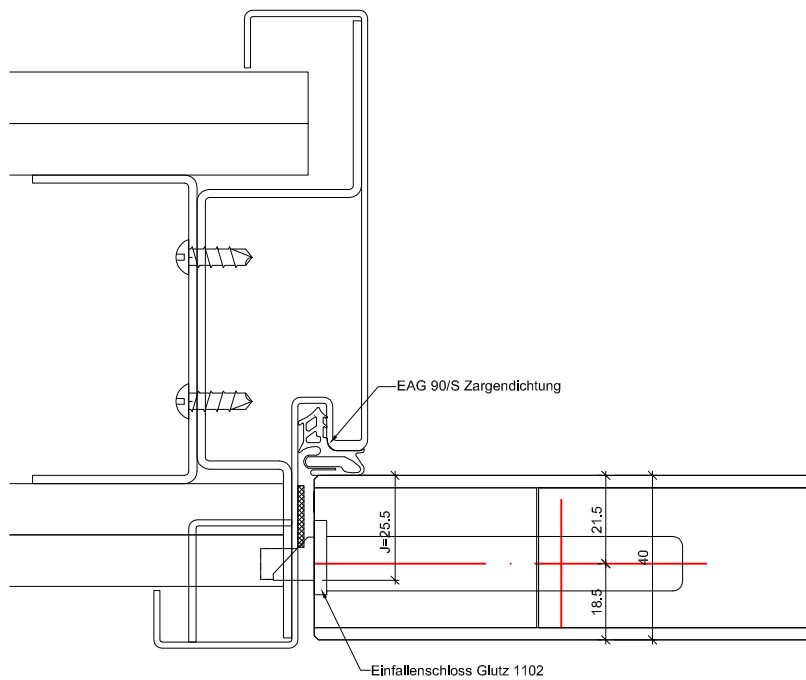
B-B Detail oben

B-B Detail unten



A-A Detail Schloss

A-A Detail Band



ENTLA Brandex 40 mm / VKF Nr. 18295

AUSFÜHRUNGSBESCHRIEB:
Türe Brandex 40mm
Stahlzarge UDS 48-EI30

Mst. 1:2

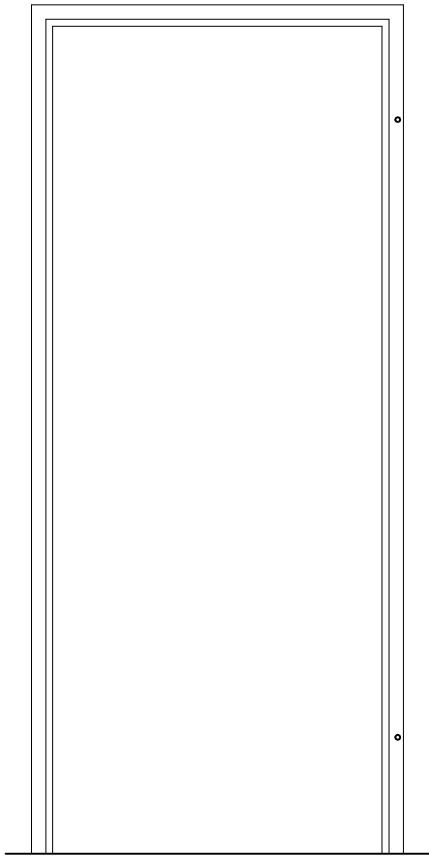
Erstellt: 19.08.2014
Überarb: 26.06.2018 jw
Sachbearbeiter
Urs Wespi

Plan Nr.: B30040-110010

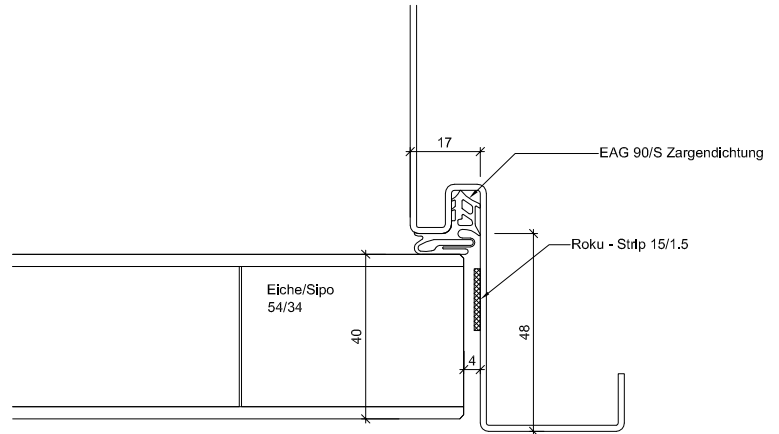
ENTLA AG
Holzindustrie
CH-6162 Entlebuch
Telefon 041 480 14 62
Telefax 041 480 33 62
avor@entla.ch

© by ENTLA AG

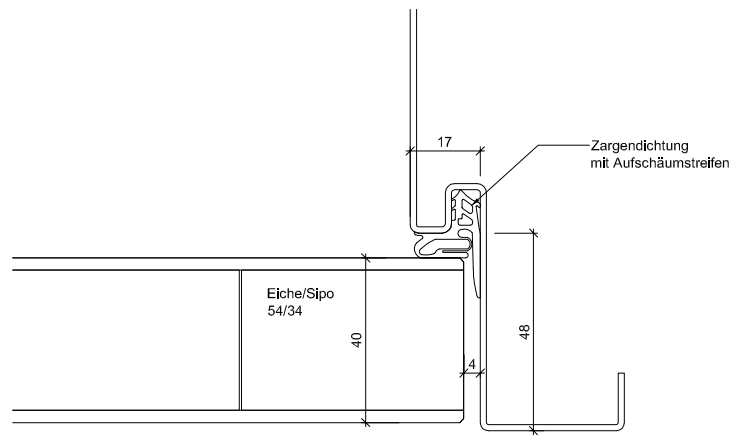
Zargenausführungen



UDS

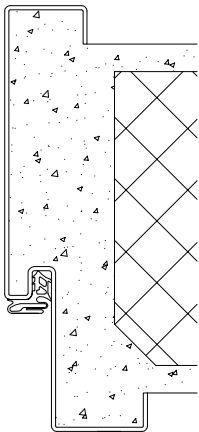


Umfassungszarge UDS

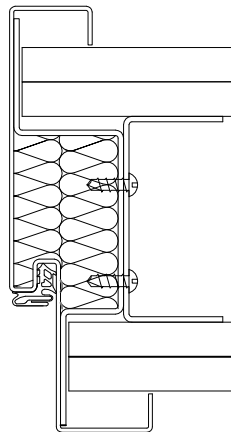


Zargendichtung mit Aufschäumstreifen

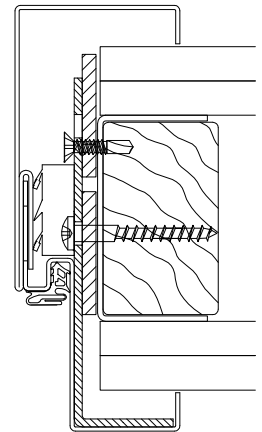
Wandaufbau



MBW



LBW



LBW

Zargenausführungen aus Eisenringkompodium 01.02.13

AUSFÜHRUNGSBESCHRIEB:
für Brandex 40mm

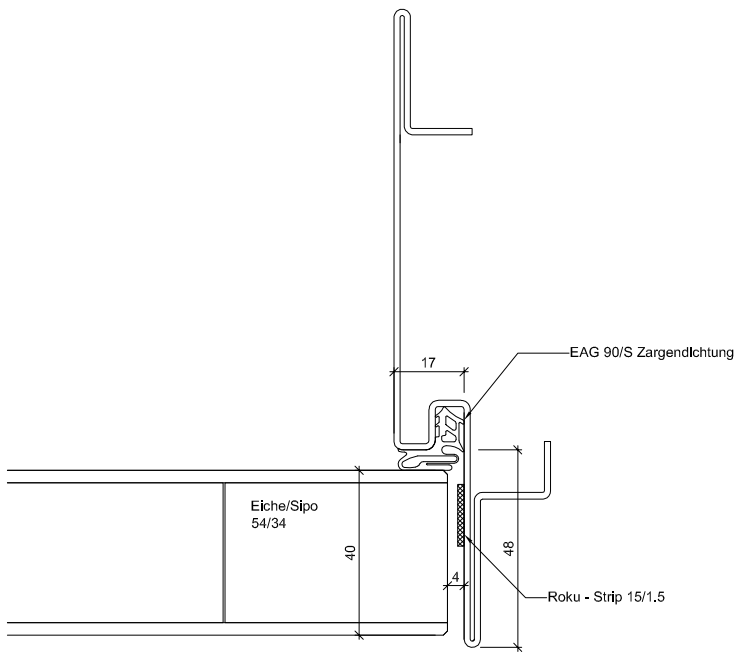
Mst. 1:20 / 1:3 / 1:2

Erstellt: 19.08.2014
Überarb: 26.06.2018 jw
Sachbearbeiter
Urs Wespi

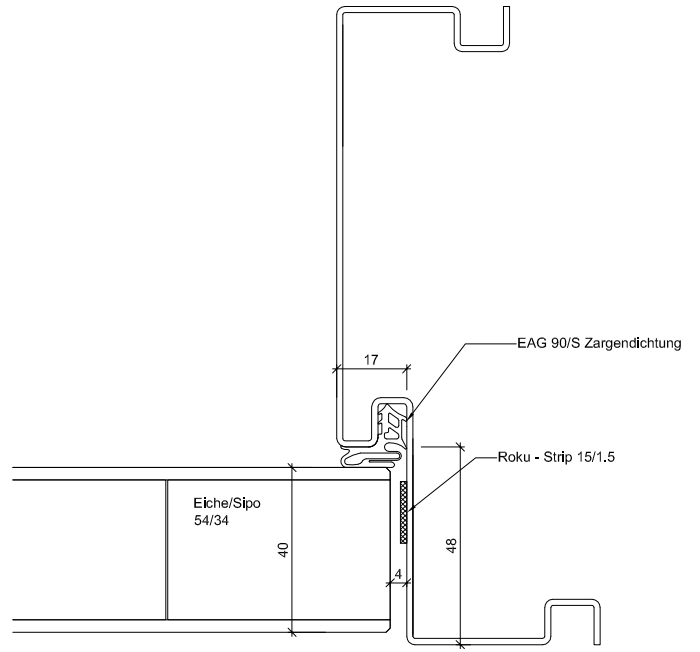
Plan Nr.: B30040-110010

ENTLA AG
Holzindustrie
CH-6162 Entlebuch
Telefon 041 480 14 62
Telefax 041 480 33 62
avor@entla.ch

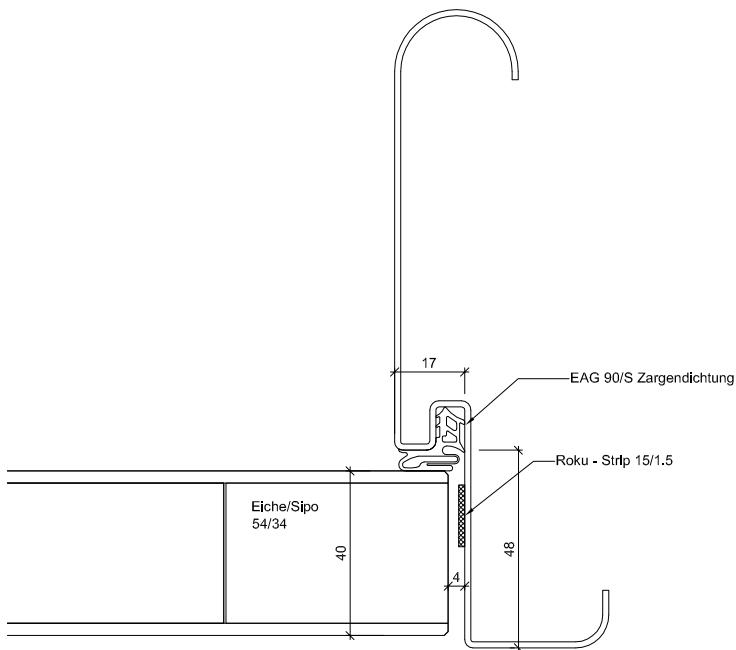
© by ENTLA AG



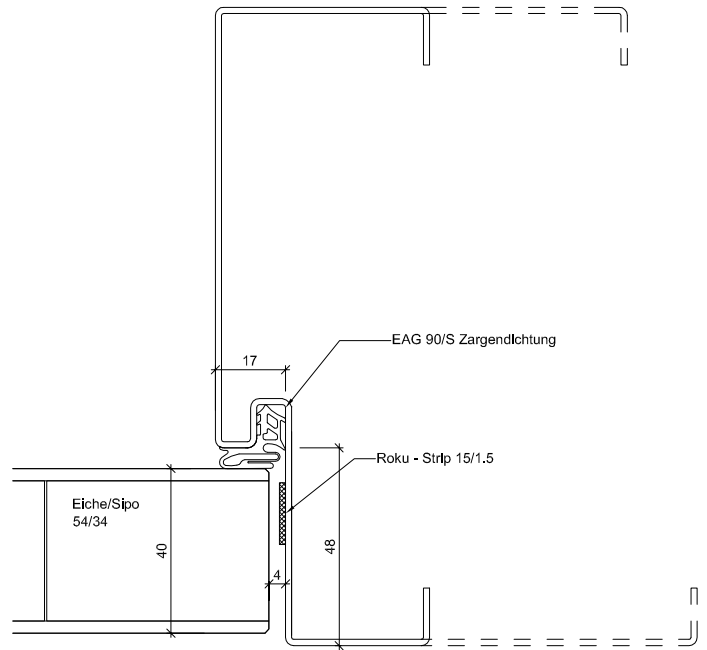
Design-Zarge O



Schattennut N



Spiegel abgerundet R



Spiegelverbreiterung W

Zargenausführungen aus Eisenringkompodium 01.02.13

AUSFÜHRUNGSBESCHREIB:
für Brandex 40mm

Mst. 1:2

Erstellt: 19.08.2014
Überarb: 26.06.2018 jw
Sachbearbeiter
Urs Wespi

Plan Nr.: B30040-110010

ENTLA AG
Holzindustrie
CH-6162 Entlebuch
Telefon 041 480 14 62
Telefax 041 480 33 62
avor@entla.ch

© by ENTLA AG