

# ENTLA Brandex 46 mm

**Zulassungsnummer: 26555 auf UD Stahlzarge**

**Erfüllte Prüfnorm: B/EI30**

---

## Grössen

geprüftes Türlicht:	2000 x 920 mm (Höhe x Breite)
Grössenzuschläge:	15% in der Länge <u>und</u> Breite, <u>jedoch</u> max. 20% in der Fläche
Türdicke:	46 mm (roh ohne dekorative Beschichtung)
Dickenzuschlag:	25 %

## Türblatt

Mittellage:	Vollspan 34 mm
Deckplatten:	beidseitig 2 x 3.2 mm HDF-Deck
dekorative Beschichtung:	Furnier, Schichtstoffplatten
Oberfläche:	roh, grundiert, Grundierfolie, deckend lackiert nach RAL / NCS, farblos lackiert, geölt, gewachst, lasiert
Kante:	Sipo oder Eiche
technische Daten:	siehe Datenblatt

## Zarge

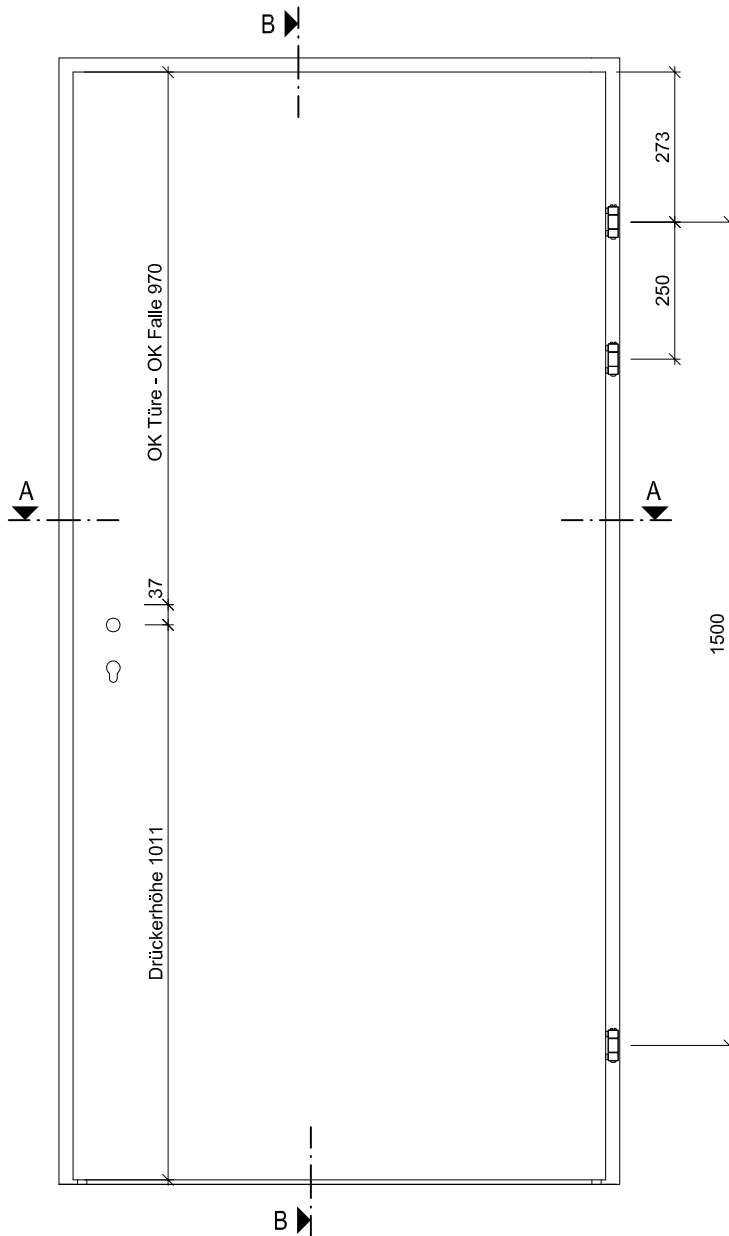
Zargentypen:	UD 32-EI30 auf MBW + LBW
Varianten:	Stahlzarge in Ausführung W, ST, ST6 und ST7 zugelassen
Aufschäumstreifen:	Roku-Strip 15 mm 3-seitig in Stahlzarge geklebt

## Beschläge

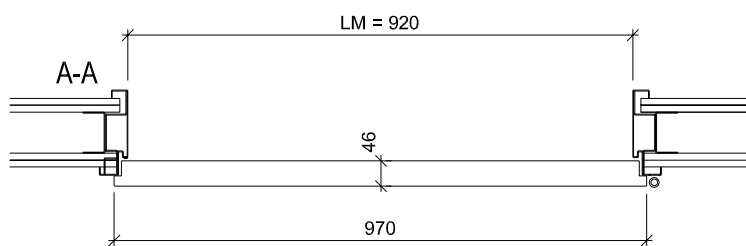
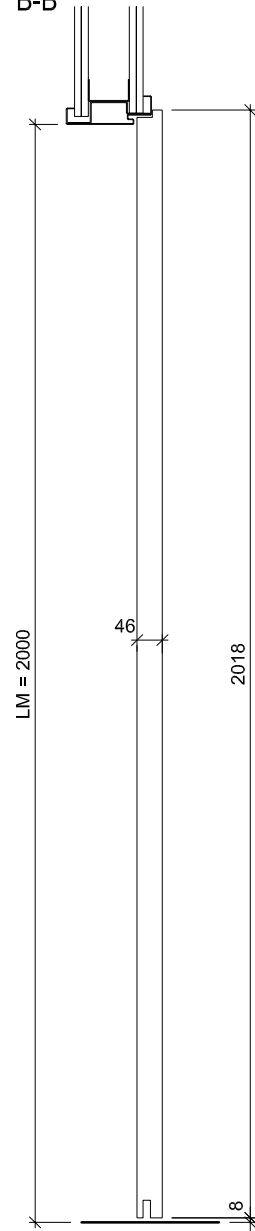
Schloss:	Mittelschweres Einfallenschloss z.B. Glutz 1102 Mehrpunktverschluss z.B. Treplan1834 / Tribloc1855
Band:	z.B. Anuba HE 318 EI30



Ansicht



B-B



ENTLA Brandex 46 mm / VKF Nr. 26555

AUSFÜHRUNGSBESCHRIEB:  
Türe Brandex 46mm  
Stahlzarge UD 32-EI30

Mst. 1:15

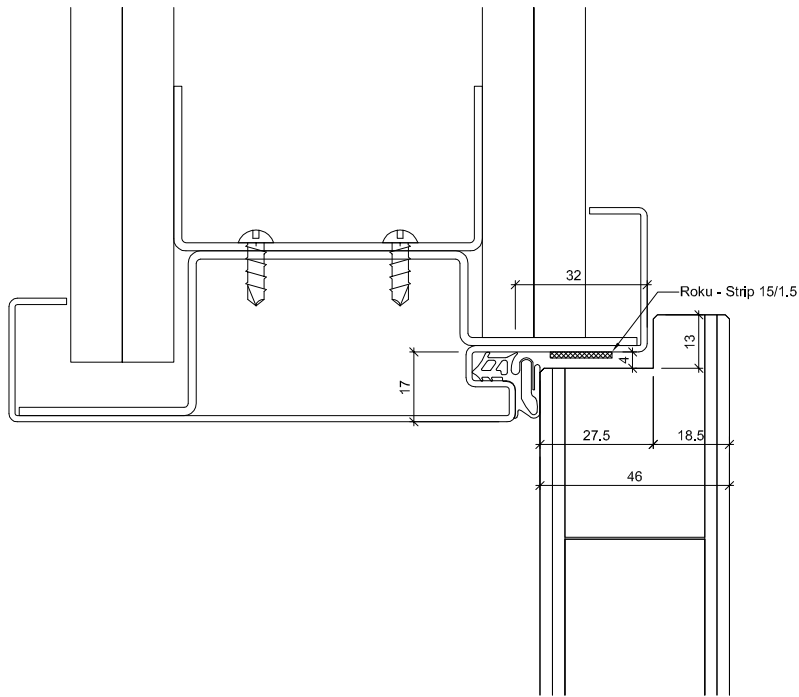
Erstellt: 19.08.2014  
Überarb: 04.04.2016  
Sachbearbeiter  
Urs Wespi

Plan Nr.: B30146-100010

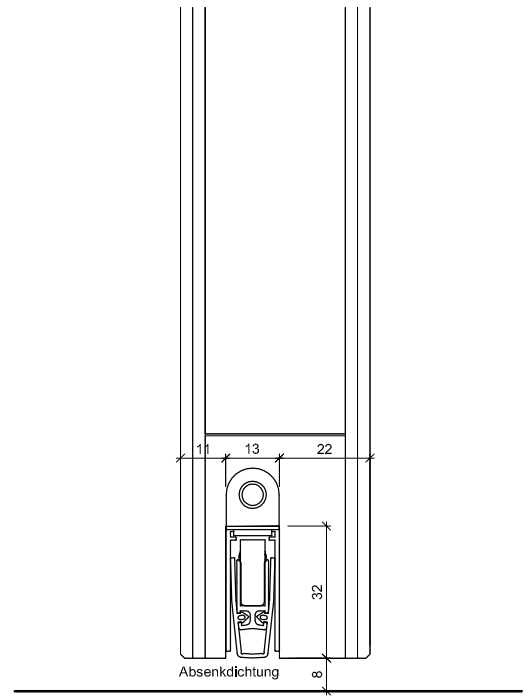
ENTLA AG  
Holzindustrie  
CH-6162 Entlebuch  
Telefon 041 480 14 62  
Telefax 041 480 33 62  
avor@entla.ch

© by ENTLA AG

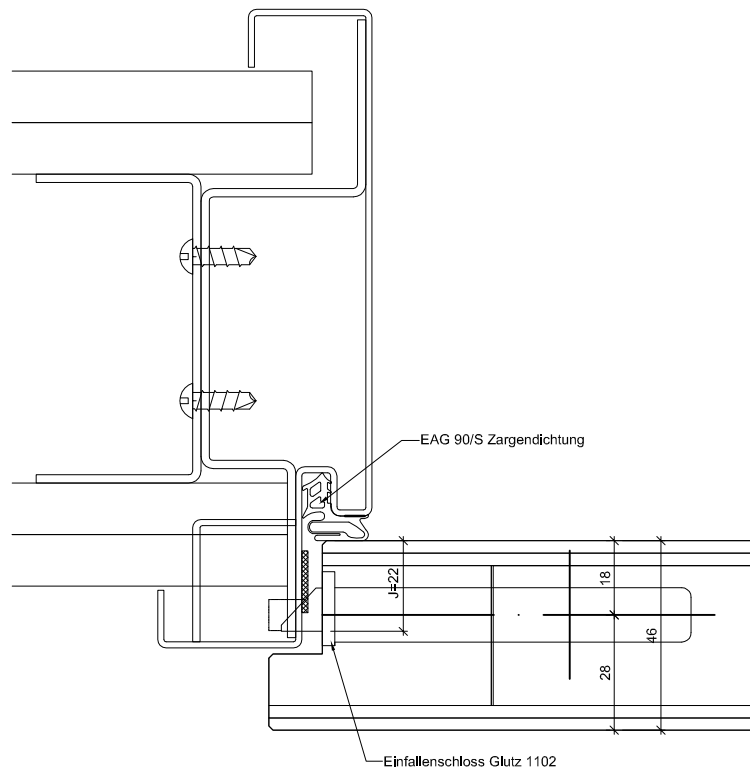
B-B Detail oben



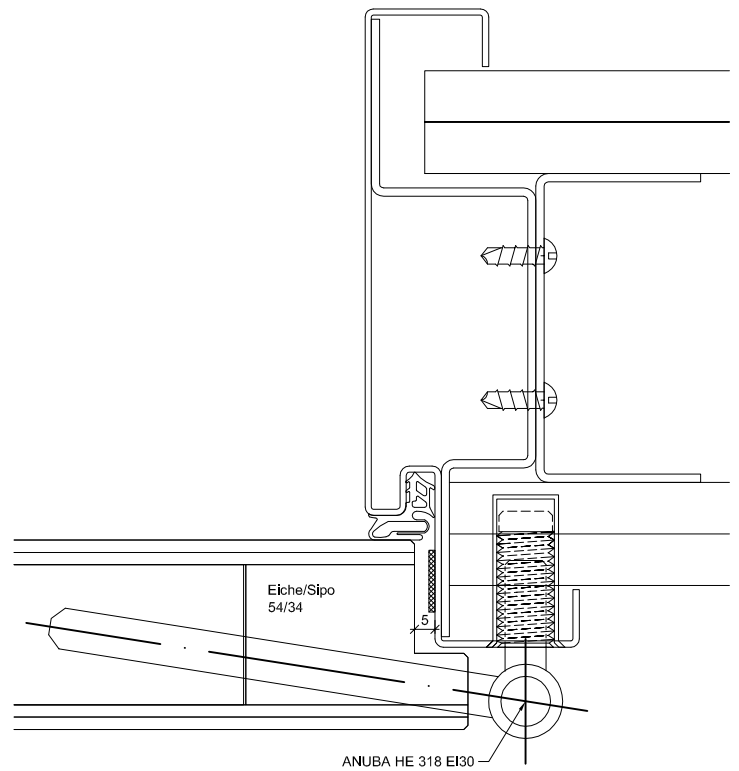
B-B Detail unten



A-A Detail Schloss



A-A Detail Band



ENTLA Brandex 46 mm / VKF Nr. 26555

AUSFÜHRUNGSBESCHRIEB:  
Türe Brandex 46mm  
Stahlzarge UD 32-EI30

Mst. 1:2

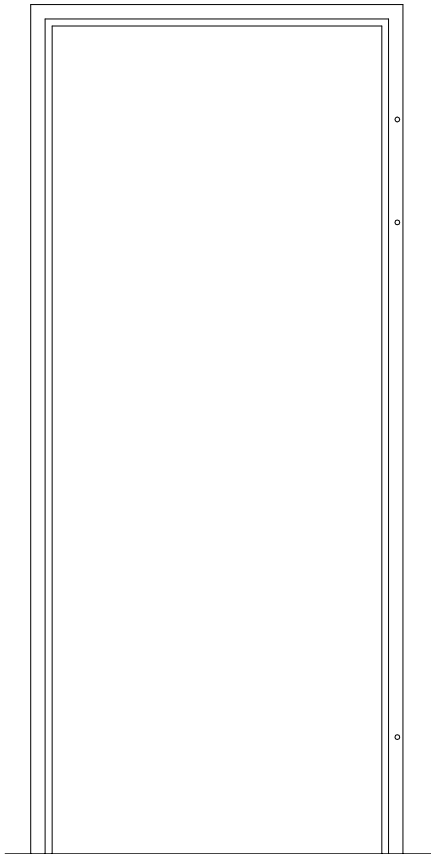
Erstellt: 19.08.2014  
Überarb: 04.04.2016  
Sachbearbeiter  
Urs Wespi

Plan Nr.: B30146-100010

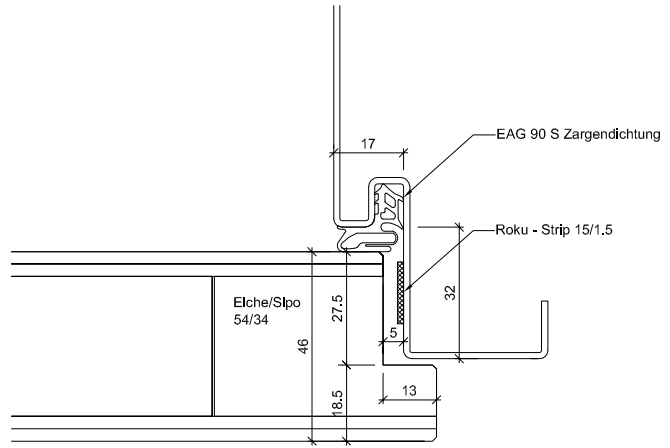
ENTLA AG  
Holzindustrie  
CH-6162 Entlebuch  
Telefon 041 480 14 62  
Telefax 041 480 33 62  
avor@entla.ch

© by ENT LA AG

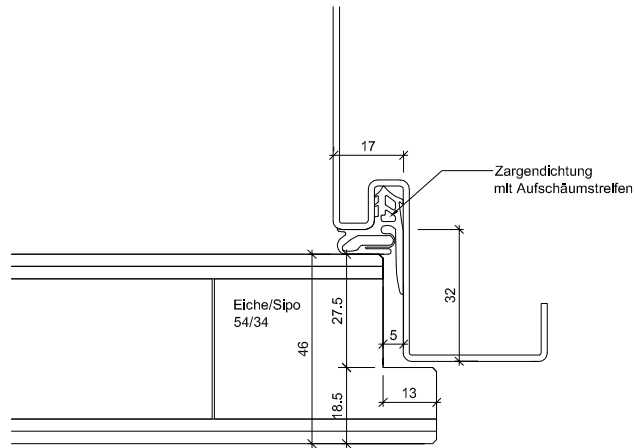
# Zargenausführungen



UD

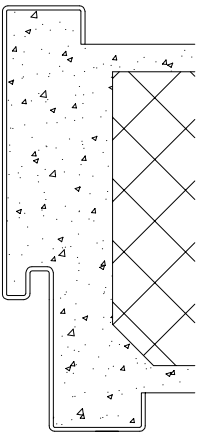


Umfassungszarge UD

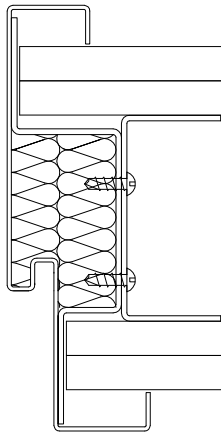


Zargendichtung mit Aufschäumstreifen

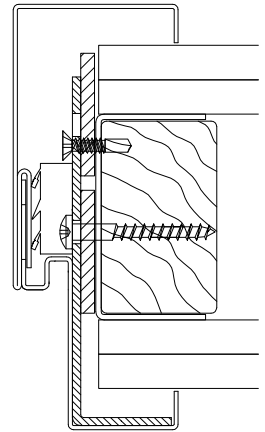
## Wandaufbau



MBW



LBW



LBW

### Zargenausführungen aus Eisenringkompodium 01.02.13

AUSFÜHRUNGSBESCHREIB:  
für Brandex 46mm

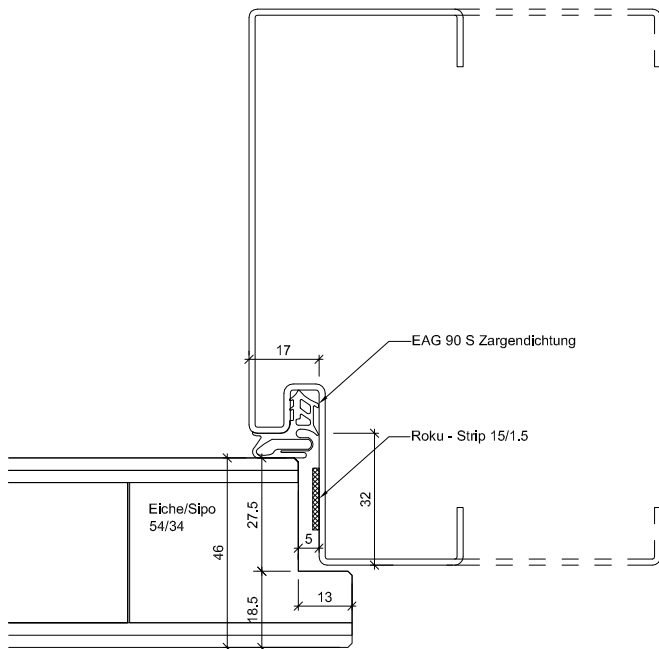
Mst. 1:20 / 1:3

Erstellt: 19.08.2014  
Überarb: 26.06.2018 jw  
Sachbearbeiter  
Urs Wespi

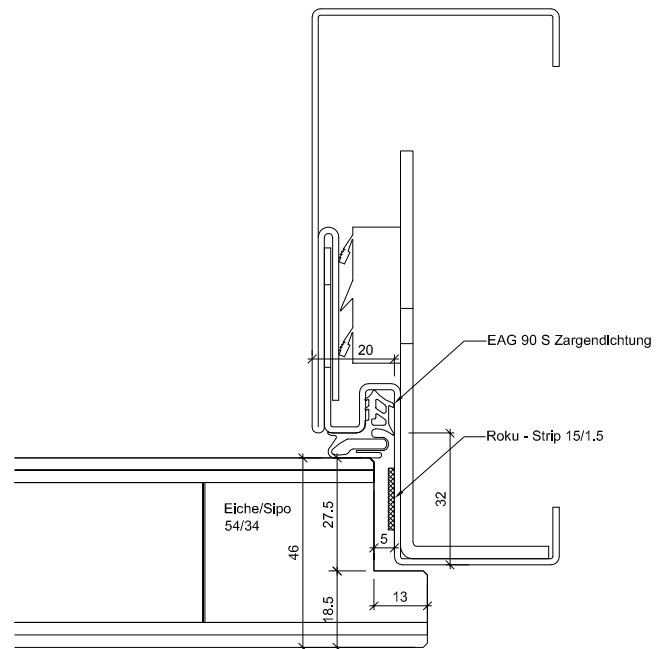
Plan Nr.: B30146-100010

ENTLA AG  
Holzindustrie  
CH-6162 Entlebuch  
Telefon 041 480 14 62  
Telefax 041 480 33 62  
avor@entla.ch

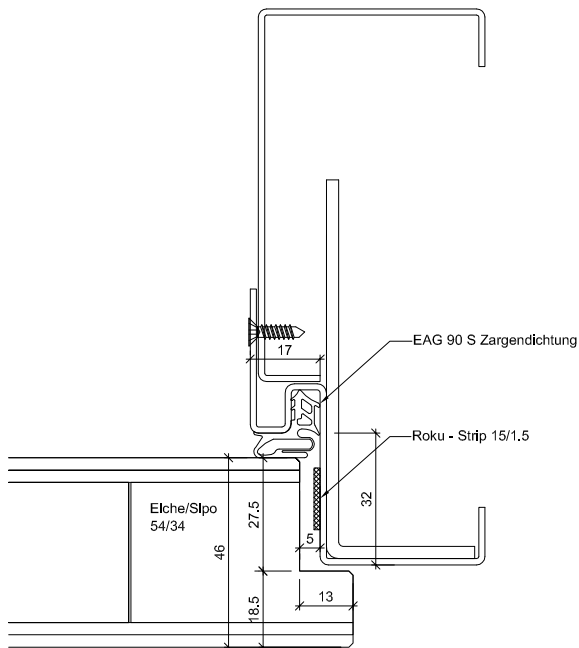
© by ENT LA AG



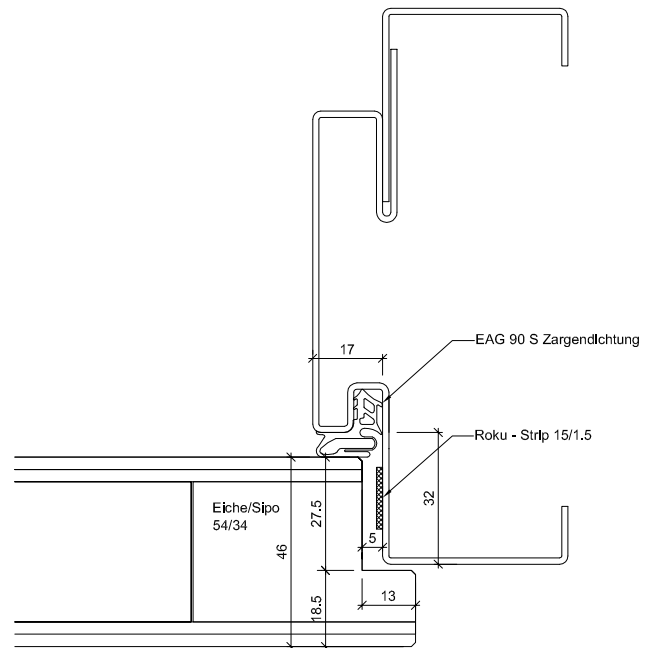
Spiegelverbreiterung W



2-teilig ST



2-teilig ST6



2-teilig ST7

Zargenausführungen aus Eisenringkompendium 01.02.13

AUSFÜHRUNGSBESCHRIEB:  
für Brandex 46mm

Mst. 1:2

Erstellt: 19.08.2014

Überarb: 02.02.2016

Sachbearbeiter

Urs Wespi

Plan Nr.: B30146-100010

ENTLA AG  
Holzindustrie  
CH-6162 Entlebuch  
Telefon 041 480 14 62  
Telefax 041 480 33 62  
avor@entla.ch

© by ENTLA AG