

ENTLA Brandex 46 mm mit Oberteil

Oberteil verglast

Zulassungsnummer: 26555 auf H4E.UDS Stahlzarge

Erfüllte Prüfnorm: B/EI30

Grössen

geprüftes Türlicht:	2000 / 2700 x 920 mm (Höhe x Breite)
Grössenzuschläge:	15% in der Länge <u>und</u> Breite, <u>jedoch</u> max. 20% in der Fläche
Türdicke:	46 mm (roh ohne dekorative Beschichtung)
Dickenzuschlag:	25 %

Türblatt / Oberteil

Mittellage:	Vollspan 34 mm
Deckplatten:	beidseitig 2 x 3.2 mm HDF-Deck
dekorative Beschichtung:	Furnier, Schichtstoffplatten
Oberfläche:	roh, grundiert, Grundierfolie, deckend lackiert nach RAL / NCS, farblos lackiert, geölt, gewachst, lasiert
Kante:	Sipo oder Eiche
Aufschäumstreifen:	Roku-Strip 15 mm in Tür oben und in Oberteil unten eingenetet 2 Stück Roku-Strip 15 mm an Oberteil oben geklebt
Glas:	Pyrostop 30-10 (15 mm)
mind. Friesbreite Oberteil:	4-seitig 60 mm
technische Daten:	siehe Datenblatt

Zarge

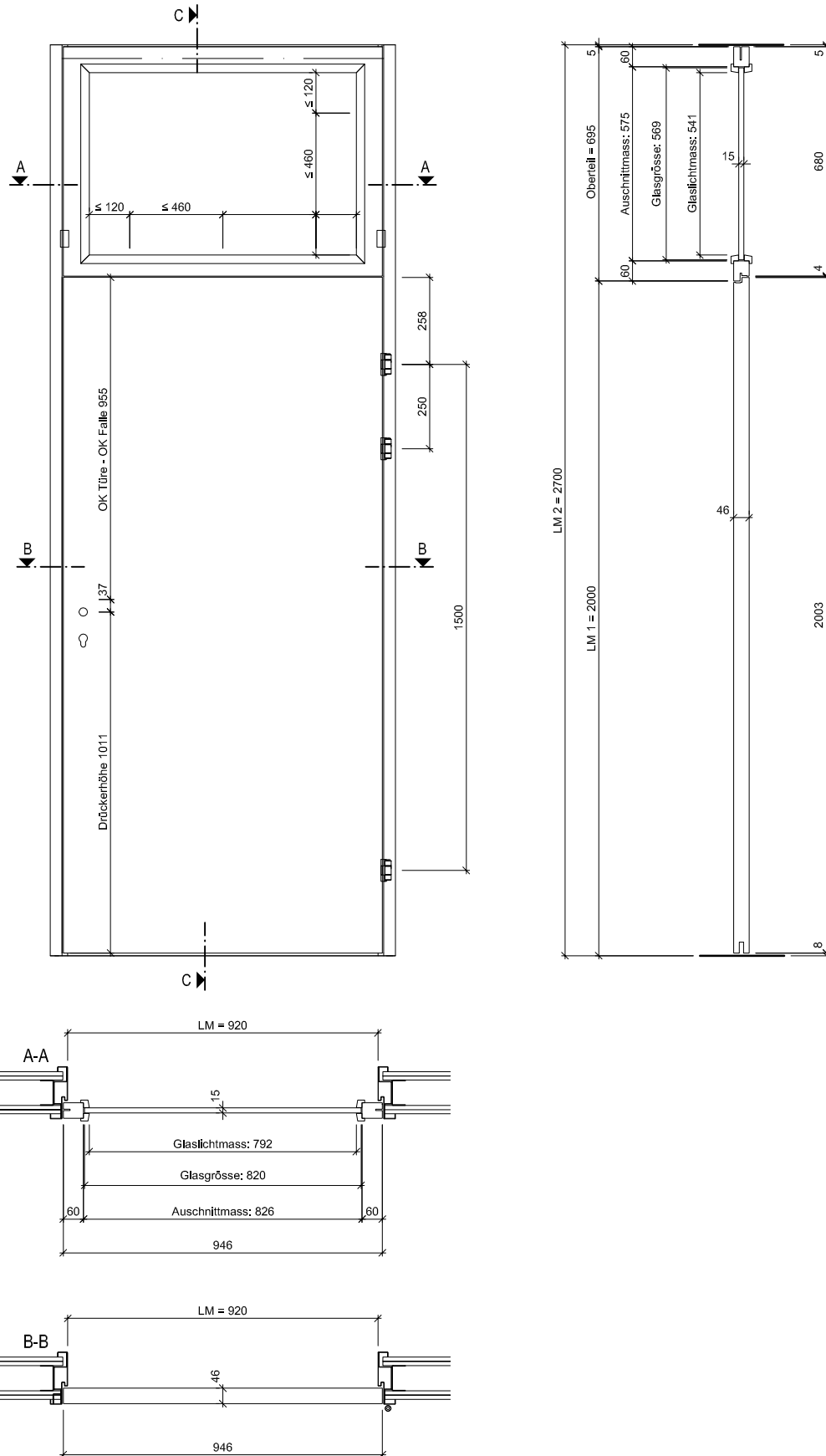
Zargentypen:	H4E.UDS 54-EI30 auf MBW + LBW
Varianten:	Stahlzarge in Ausführung O, N, W, R, BSF, ST, ST.6 und ST.7
Aufschäumstreifen:	Roku-Strip 15 mm 2-seitig in Stahlzarge geklebt

Beschläge

Schloss:	Mittelschweres Einfallenschloss z.B. Glutz 1102 Mehrpunktverschluss z.B. Treplan1834 / Tribloc1855
Band:	z.B. 18-4V



Ansicht



ENTLA Brandex 46 mm / VKF Nr. 26555

AUSFÜHRUNGSBESCHRIEB:
Türe mit Oberteil Brandex 46mm
Oberteil mit Glasausschnitt
Stahlzarge H4E.UDS 54-EI30

Mst. 1:20

Erstellt: 06.06.2016

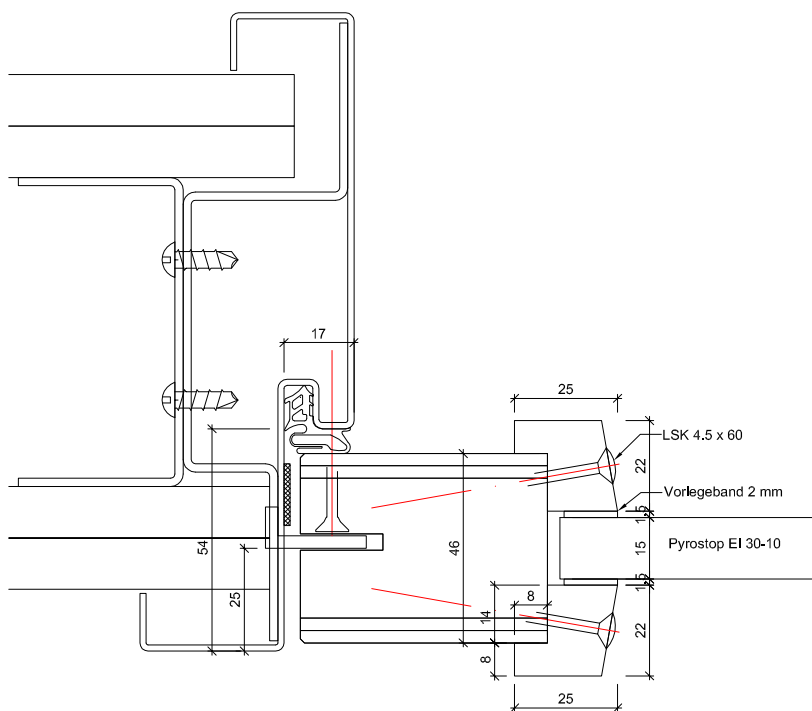
Überarb:
Sachbearbeiter
Martin Läng

Plan Nr.: B30146-114010

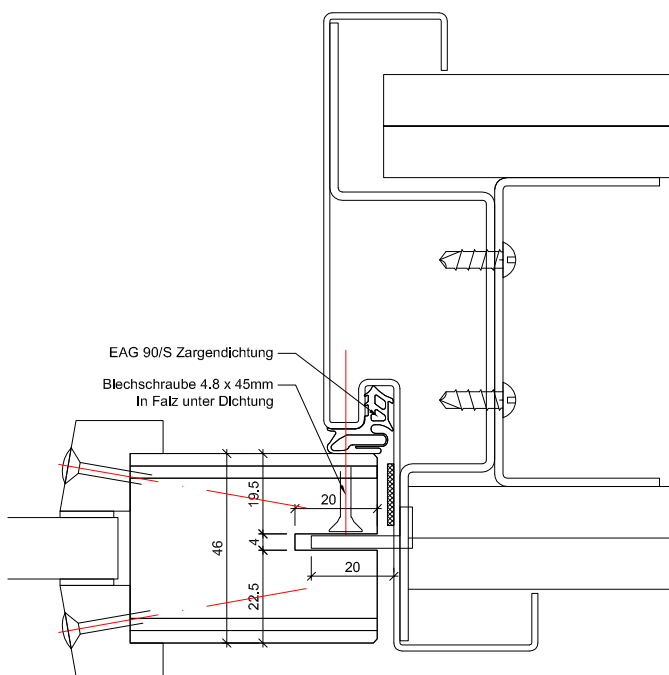
ENTLA AG
Holzindustrie
CH-6162 Entlebuch
Telefon 041 480 14 62
Telefax 041 480 33 62
avor@entla.ch

© by ENTLA AG

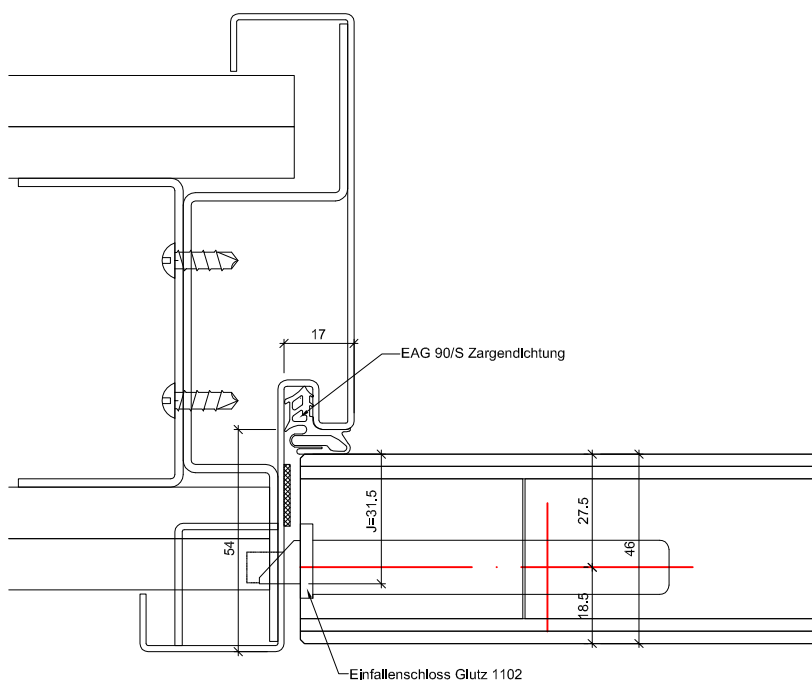
A-A Oberteil



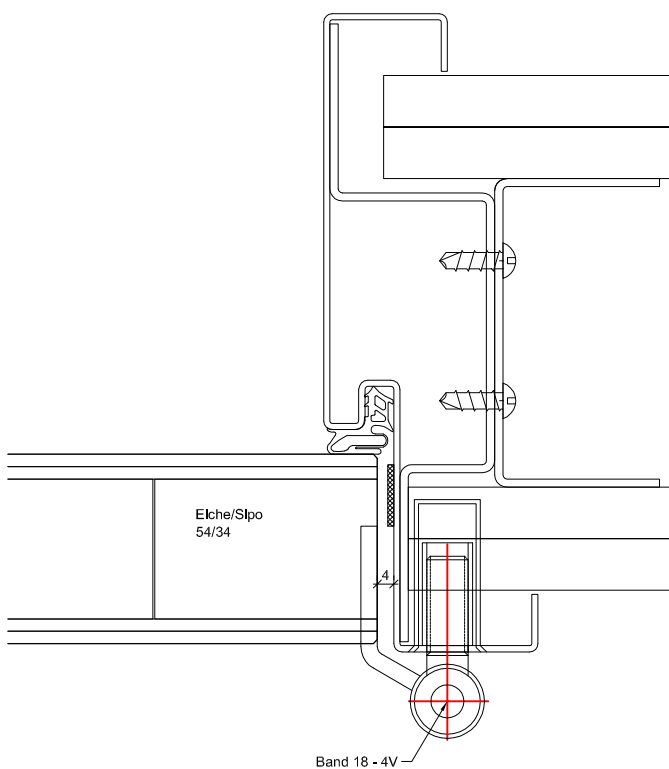
A-A Oberteil



B-B Detail Schloss



B-B Detail Band



ENTLA Brandex 46 mm / VKF Nr. 26555

AUSFÜHRUNGSBESCHRIEB:
Türe mit Oberteil Brandex 46mm
Oberteil mit Glasausschnitt
Stahlzarge H4E.UDS 54-EI30

Mst. 1:2

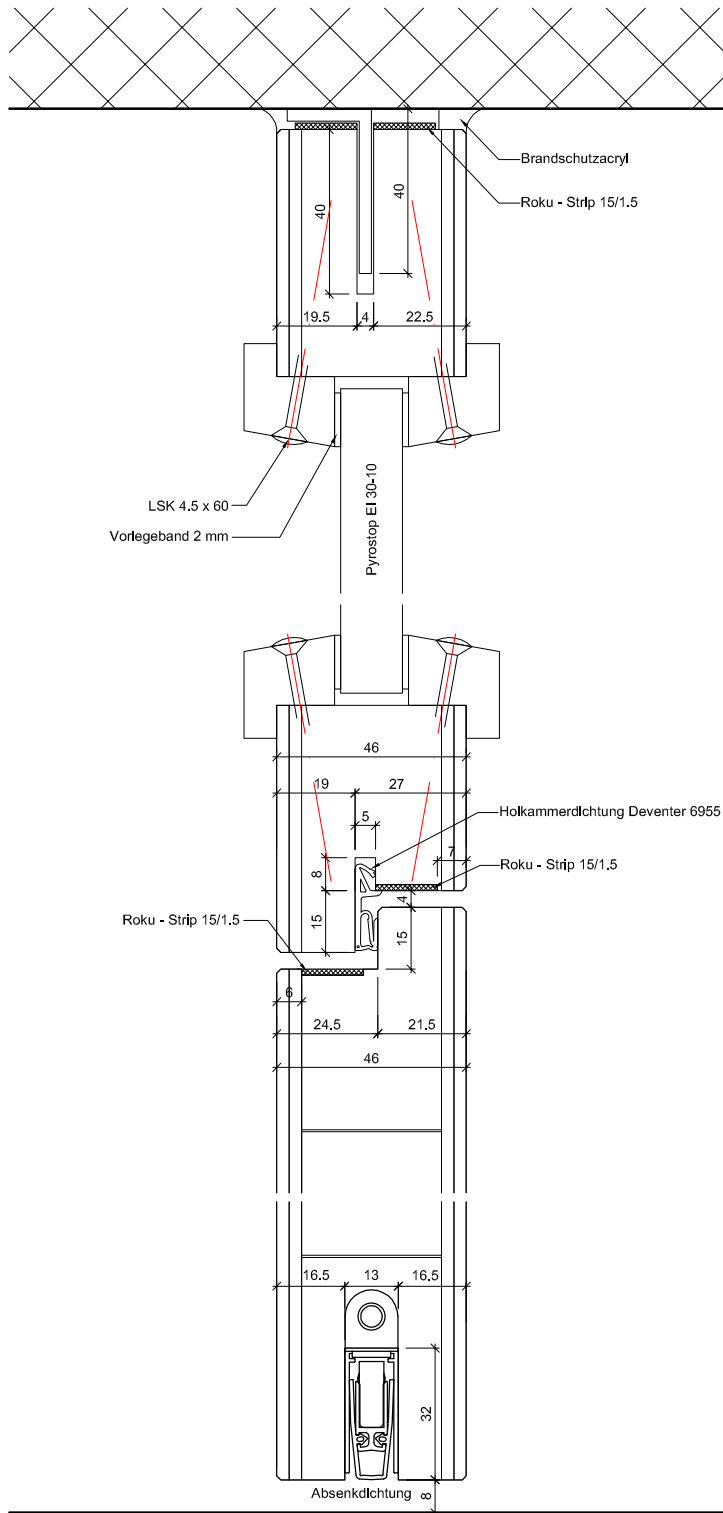
Erstellt: 06.06.2016
Überarb: 11.07.2018 jw
Sachbearbeiter
Martin Läng

Plan Nr.: B30146-114010

ENTLA AG
Holzindustrie
CH-6162 Entlebuch
Telefon 041 480 14 62
Telefax 041 480 33 62
avor@entla.ch

© by ENTLA AG

C-C Detail oben



C-C Detail unten

ENTLA Brandex 46 mm / VKF Nr. 26555

AUSFÜHRUNGSBESCHREIB:
 Türe mit Oberteil Brandex 46mm
 Oberteil mit Glasausschnitt
 Stahlzarge H4E.UDS 54-EI30

Mst. 1:2

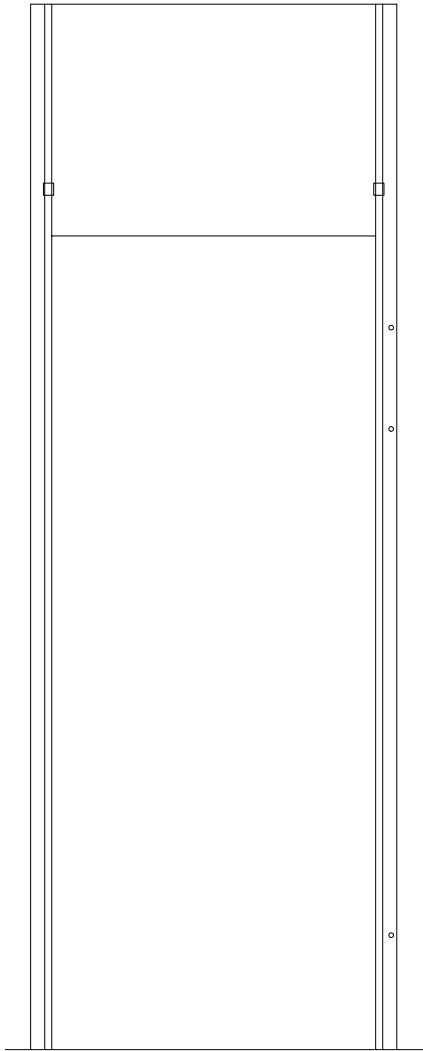
Erstellt: 06.06.2016
 Überarb: 11.07.2018 jw
 Sachbearbeiter
 Martin Läng

Plan Nr.: B30146-114010

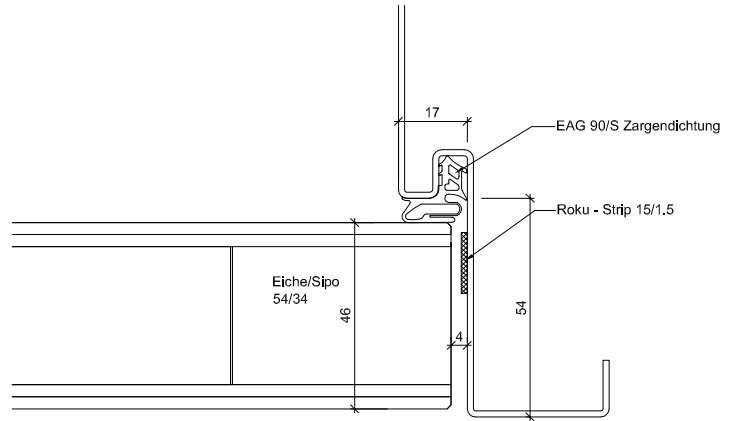
ENTLA AG
 Holzindustrie
 CH-6162 Entlebuch
 Telefon 041 480 14 62
 Telefax 041 480 33 62
 avor@entla.ch

© by ENTLA AG

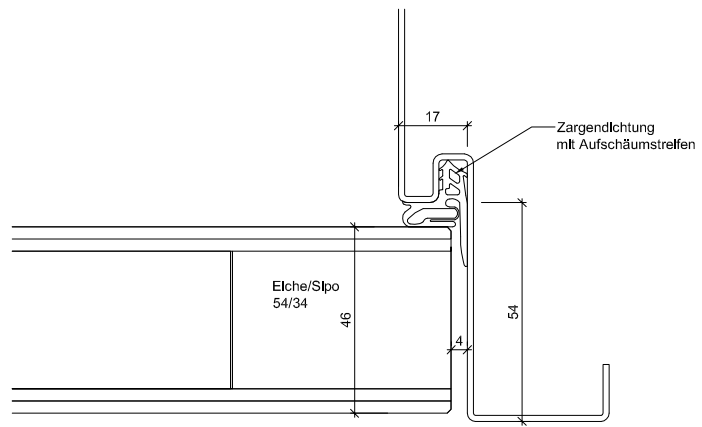
Zargenausführungen



H4E.UDS

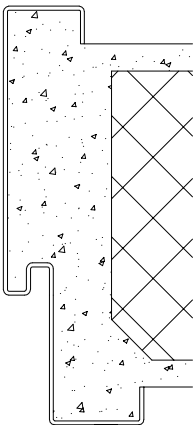


Umfassungszarge UDS

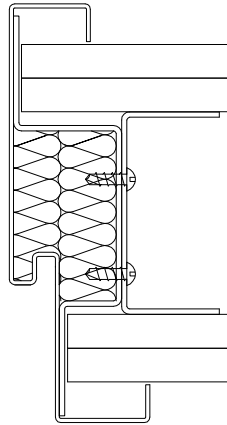


Zargendichtung mit Aufschäumstreifen

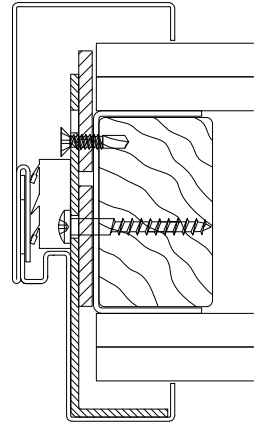
Wandaufbau



MBW



LBW



LBW

Zargenausführungen aus Eisenringkompodium 01.02.13

AUSFÜHRUNGSBESCHRIEB:
für Brandex 46mm

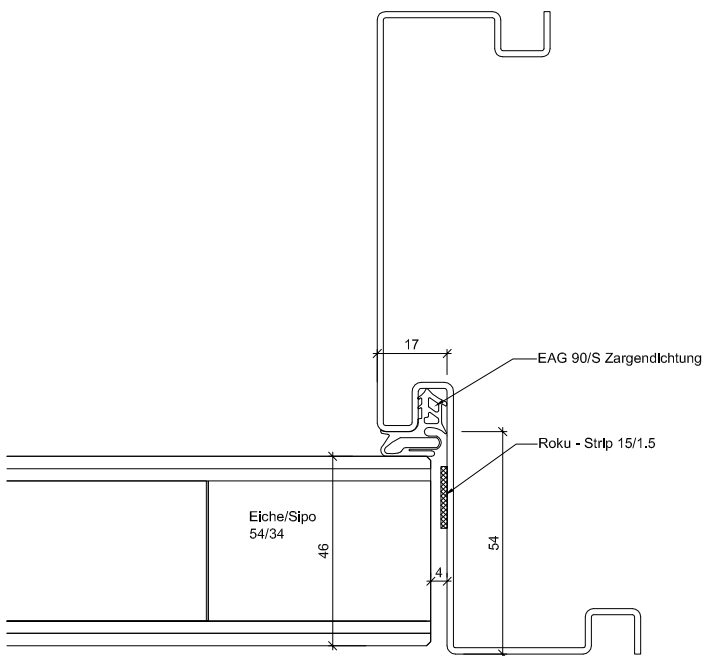
Mst. 1:20 / 1:3 / 1:2

Erstellt: 06.06.2016
Überarb: 26.06.2018 jw
Sachbearbeiter
Martin Läng

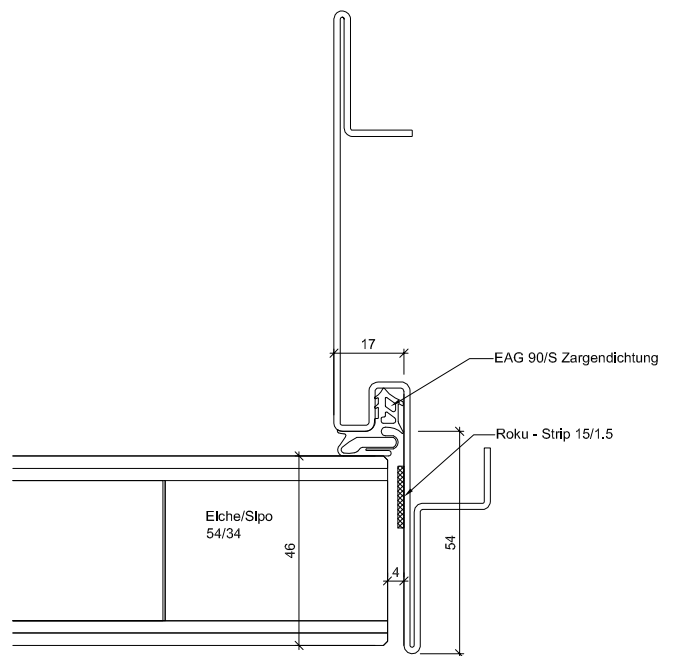
Plan Nr.: B30146-114010

ENTLA AG
Holzindustrie
CH-6162 Entlebuch
Telefon 041 480 14 62
Telefax 041 480 33 62
avor@entla.ch

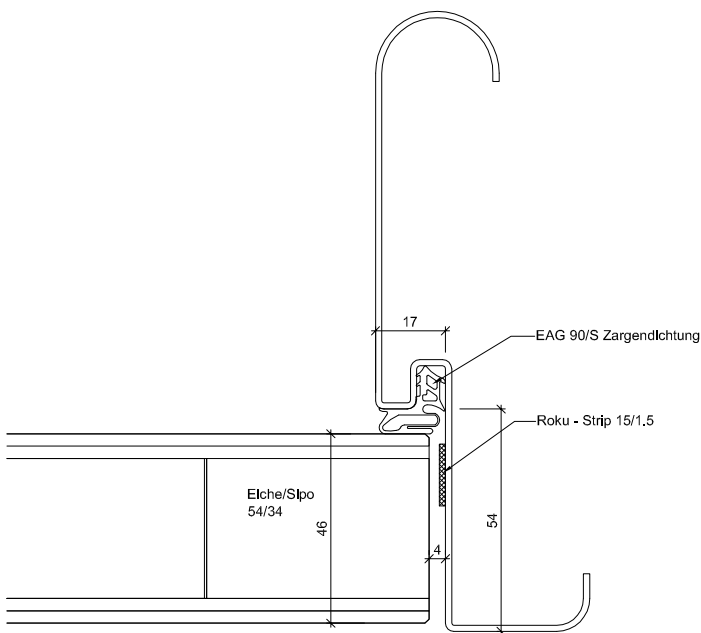
© by ENTLA AG



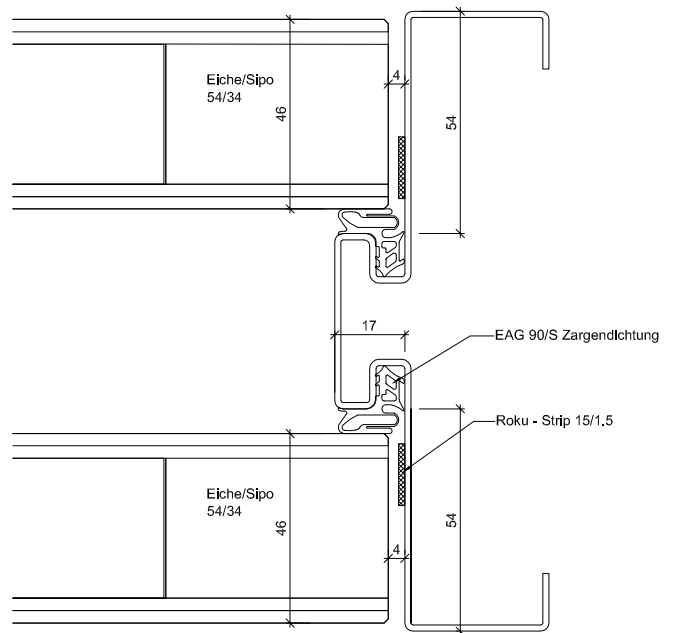
Schattennut N



Design-Zarge O



Spiegel abgerundet R



beitseitig Falz BSF

Zargenausführungen aus Eisenringkompendium 01.02.13

AUSFÜHRUNGSBESCHRIEB:
für Brandex 46mm

Mst. 1:2

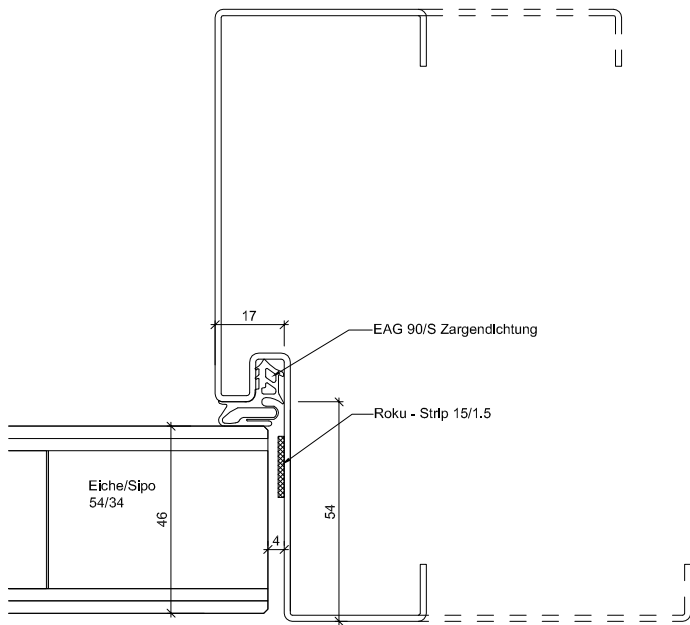
Erstellt: 06.06.2016

Überarb:
Sachbearbeiter
Martin Läng

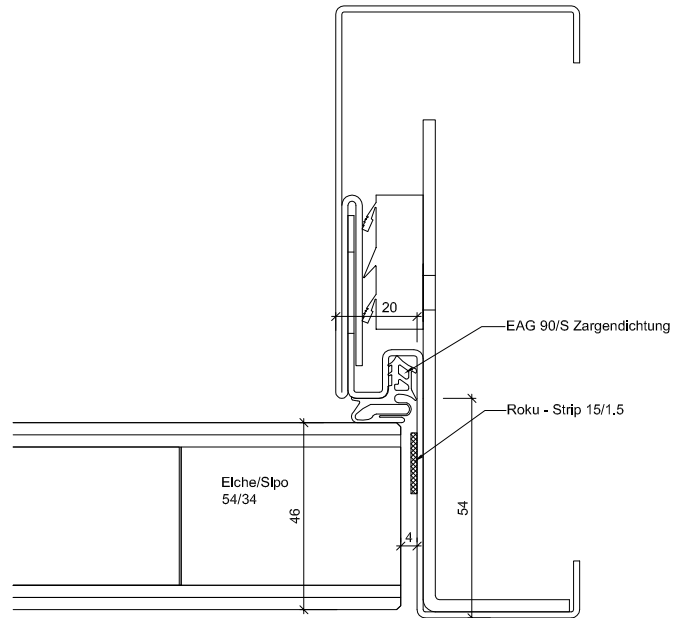
Plan Nr.: B30146-114010

ENTLA AG
Holzindustrie
CH-6162 Entlebuch
Telefon 041 480 14 62
Telefax 041 480 33 62
avor@entla.ch

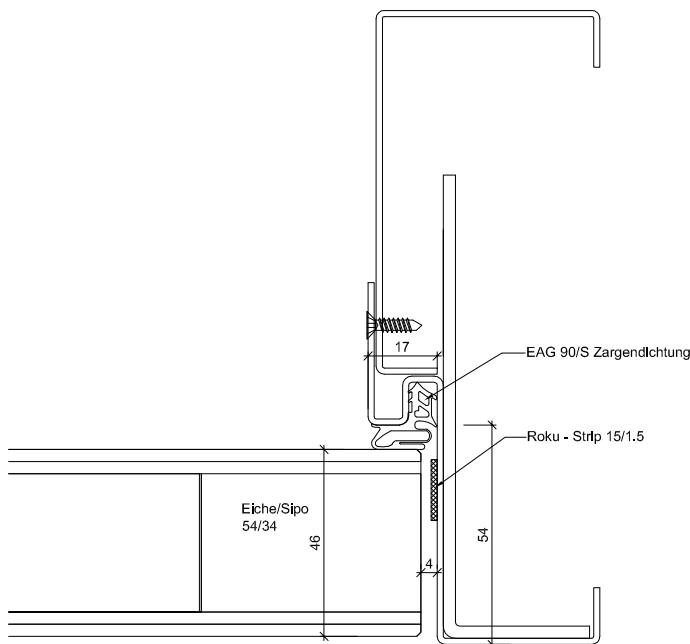
© by ENTLA AG



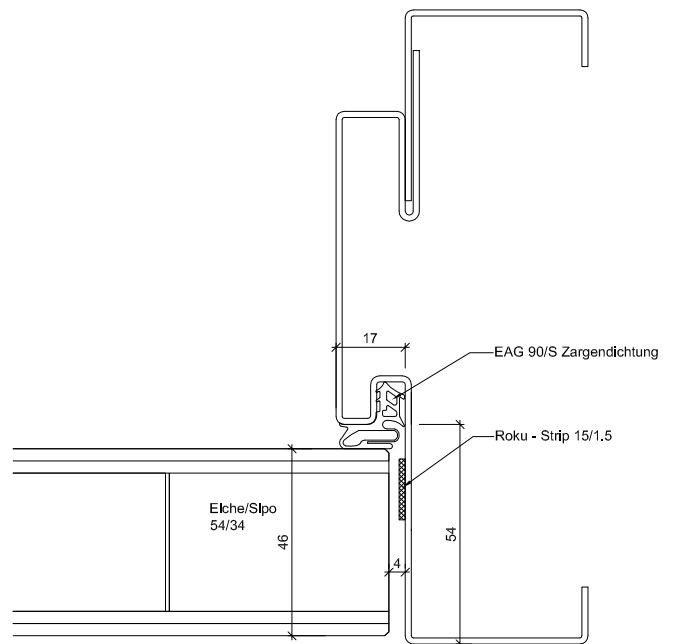
Spiegelverbreiterung W



2-teilig ST



2-teilig ST6



2-teilig ST7

Zargenausführungen aus Eisenringkompodium 01.02.13

AUSFÜHRUNGSBESCHRIEB:
für Brandex 46mm

Mst. 1:2

Erstellt: 06.06.2016

Überarb:
Sachbearbeiter
Martin Läng

Plan Nr.: B30146-114010

ENTLA AG
Holzindustrie
CH-6162 Entlebuch
Telefon 041 480 14 62
Telefax 041 480 33 62
avor@entla.ch

© by ENTLA AG