

ENTLA Brandex 46 mm mit Oberteil

Zulassungsnummer: 26555 auf B4E.UDS Stahlzarge

Erfüllte Prüfnorm: B/EI30

Grössen

geprüftes Türlicht:	2000 / 2700 x 920 mm (Höhe x Breite)
Grössenzuschläge:	15% in der Länge <u>und</u> Breite, <u>jedoch</u> max. 20% in der Fläche
Türdicke:	46 mm (roh ohne dekorative Beschichtung)
Dickenzuschlag:	25 %

Türblatt / Oberteil

Mittellage:	Vollspan 34 mm
Deckplatten:	beidseitig 2 x 3.2 mm HDF-Deck
dekorative Beschichtung:	Furnier, Schichtstoffplatten
Oberfläche:	roh, grundiert, Grundierfolie, deckend lackiert nach RAL / NCS, farblos lackiert, geölt, gewachst, lasiert
Kante:	Laubholz inkl. Buche, Dichte $\geq 650 \text{ kg/m}^3$
Aufschäumstreifen:	Roku-Strip 15 mm in Tür oben und in Oberteil unten eingenetet
technische Daten:	siehe Datenblatt

Zarge

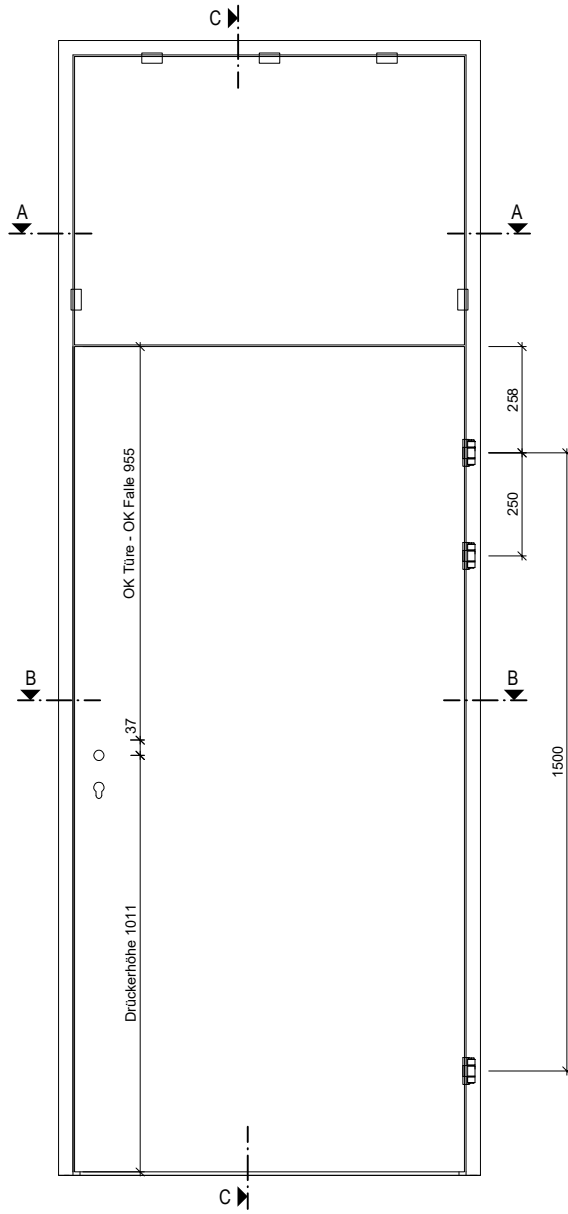
Zargentypen:	B4E.UDS 54-EI30 auf MBW + LBW
Varianten:	Stahlzarge in Ausführung O, N, W, R, BSF, ST, ST.6 und ST.7
Aufschäumstreifen:	Roku-Strip 15 mm 2-seitig in Stahlzarge geklebt oder Zargendichtung mit integriertem Aufschäumstreifen

Beschläge

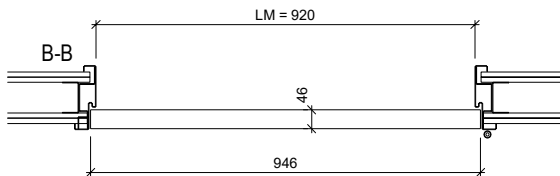
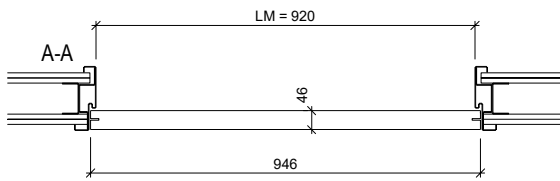
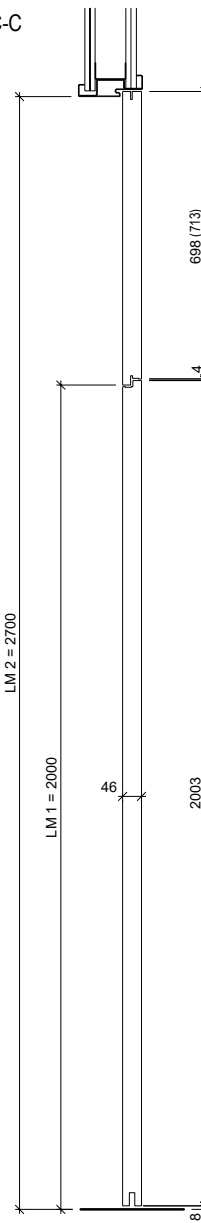
Schloss:	Mittelschweres Einfallenschloss z.B. Glutz 1102 Mehrpunktverschluss z.B. Treplan1834 / Tribloc1855
Band:	z.B. 18-4V



Ansicht



C-C



ENTLA Brandex 46 mm / VKF Nr. 26555

AUSFÜHRUNGSBESCHRIEB:
Türe mit Oberteil Brandex 46mm
Stahlzarge B4E.UDS 54-EI30

Mst. 1:20

Erstellt: 19.08.2014
Überarb: 04.04.2016
Sachbearbeiter
Urs Wespi

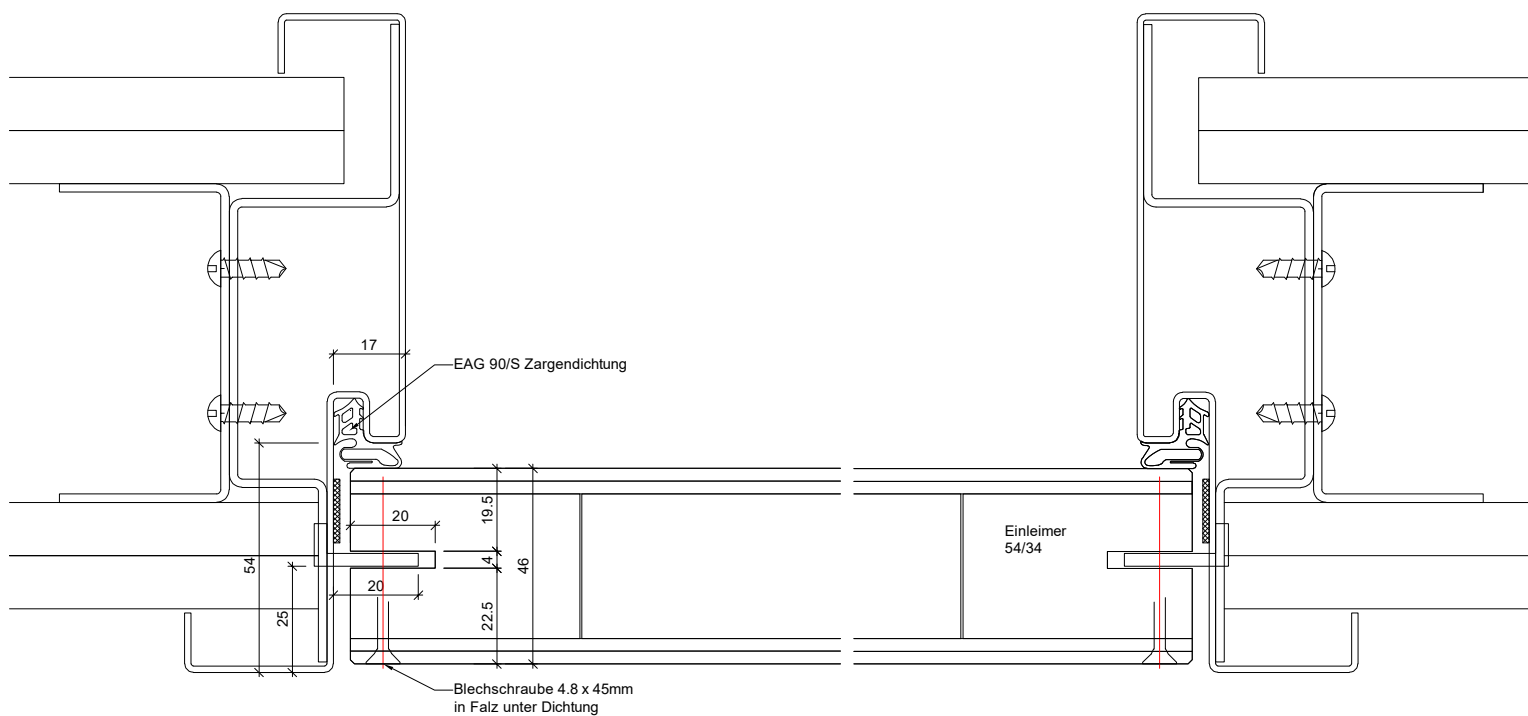
Plan Nr.: B30146-115010

ENTLA AG
Holzindustrie
CH-6162 Entlebuch
Telefon 041 480 14 62
Telefax 041 480 33 62
avor@entla.ch

© by ENTLA AG

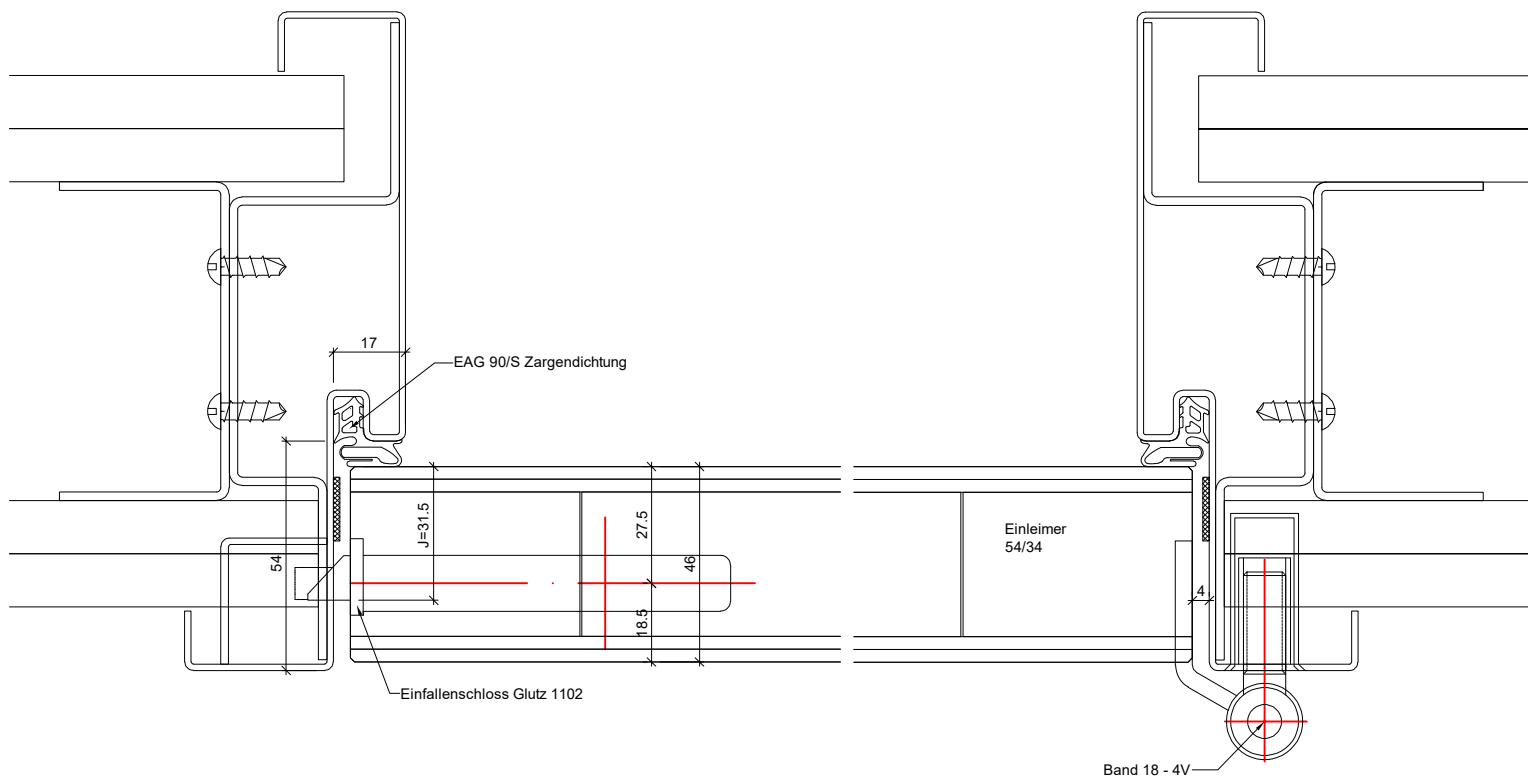
A-A Oberteil

A-A Oberteil



B-B Detail Schloss

B-B Detail Band



ENTLA Brandex 46 mm / VKF Nr. 26555

AUSFÜHRUNGSBESCHRIEB:
Türe mit Oberteil Brandex 46mm
Stahlzarge B4E.UDS 54-EI30

Mst. 1:2

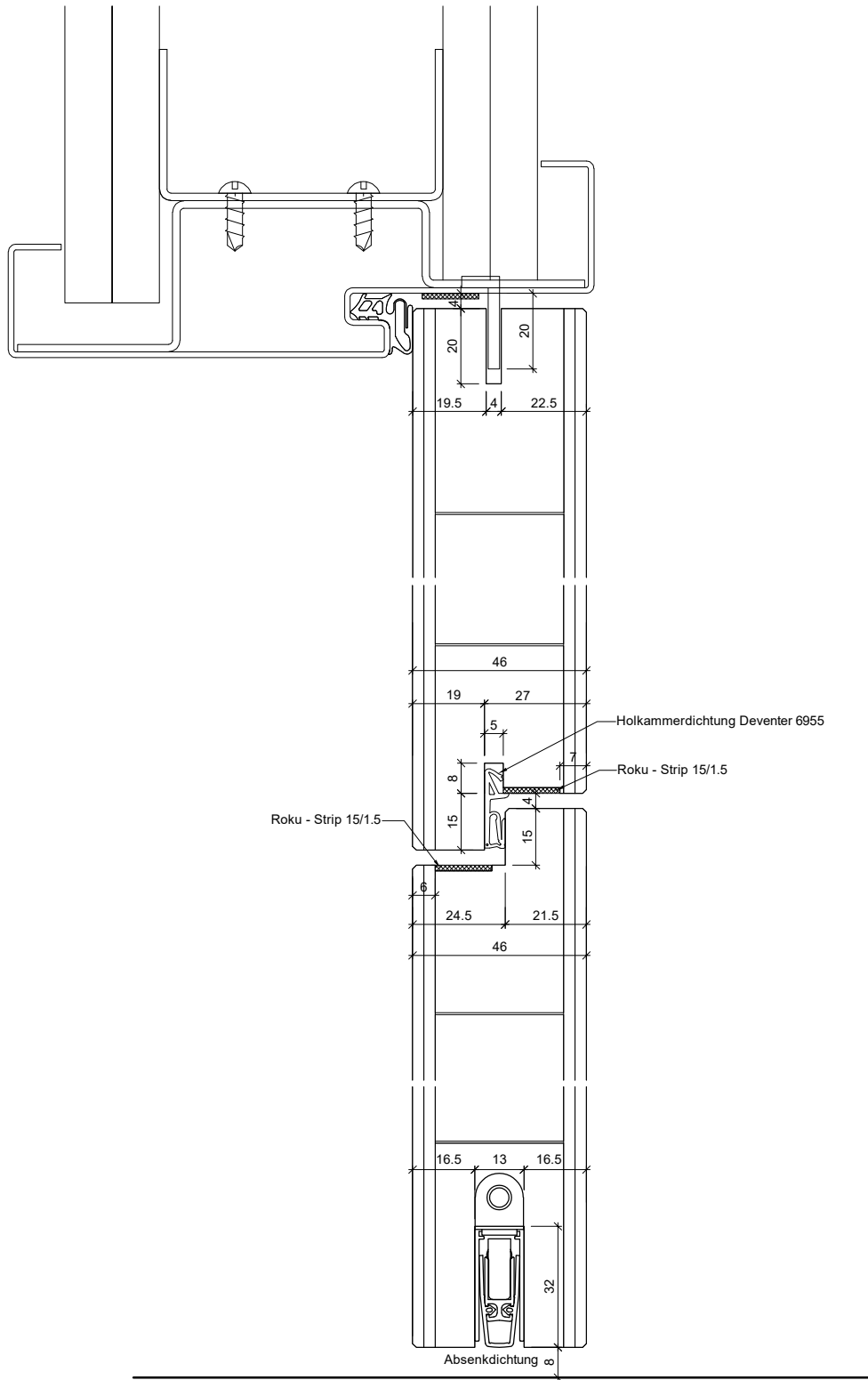
Erstellt: 19.08.2014
Überarb: 28.04.2023 mm
Sachbearbeiter
Urs Wespi

Plan Nr.: B30146-115010

ENTLA AG
Holzindustrie
CH-6162 Entlebuch
Telefon 041 480 14 62
Telefax 041 480 33 62
avor@entla.ch

© by ENTLA AG

C-C Detail oben



C-C Detail unten

ENTLA Brandex 46 mm / VKF Nr. 26555

AUSFÜHRUNGSBESCHRIEB:
Türe mit Oberteil Brandex 46mm
Stahlzarge B4E.UDS 54-EI30

Mst. 1:2

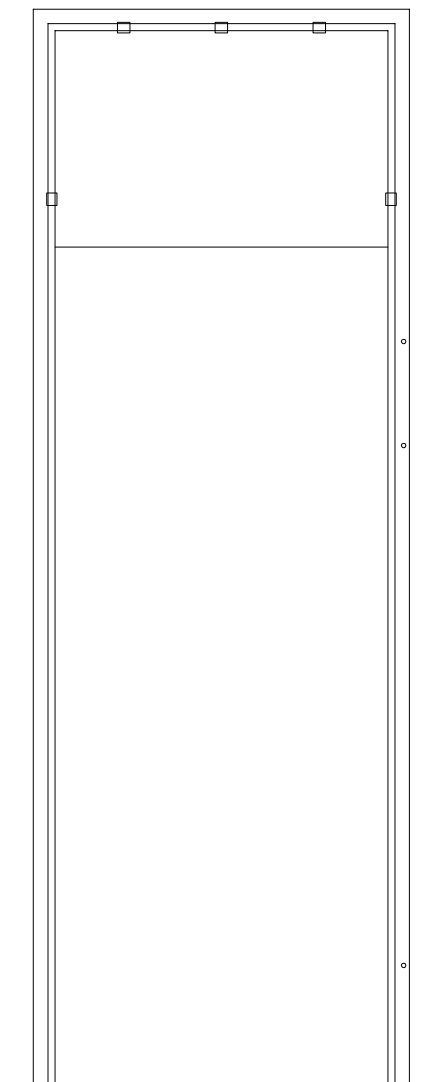
Erstellt: 19.08.2014
Überarb: 28.04.2023 mm
Sachbearbeiter
Urs Wespi

Plan Nr.: B30146-115010

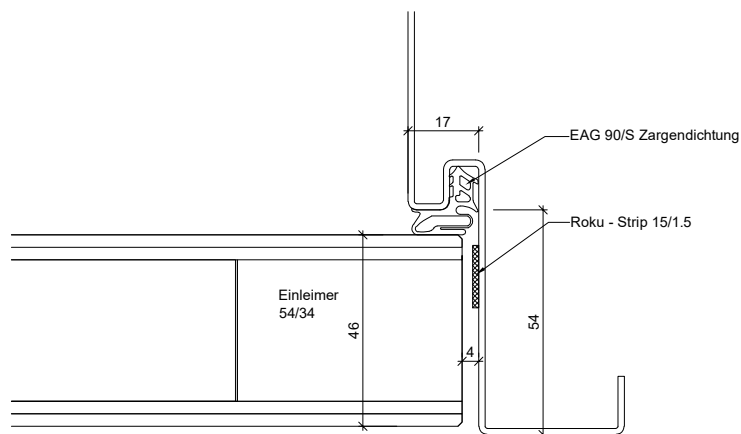
ENTLA AG
Holzindustrie
CH-6162 Entlebuch
Telefon 041 480 14 62
Telefax 041 480 33 62
avor@entla.ch

© by ENTLA AG

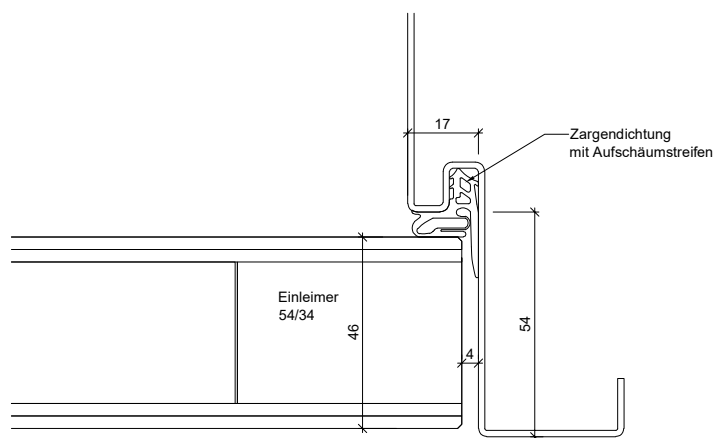
Zargenausführungen



B4E.UDS

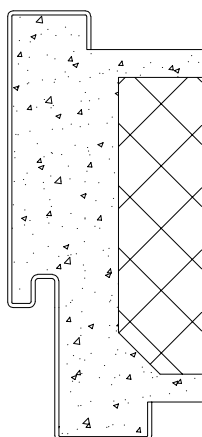


Umfassungszarge UDS

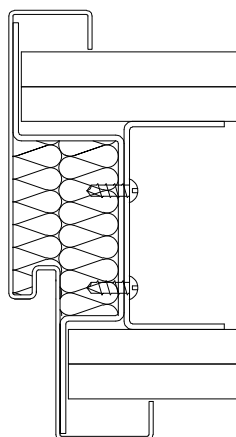


Zargendichtung mit Aufschäumstreifen

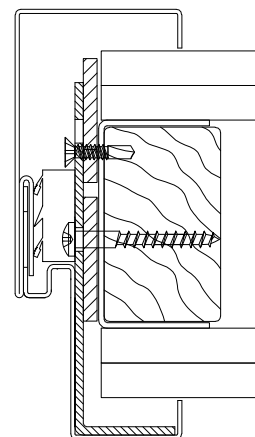
Wandaufbau



MBW



LBW



LBW

Zargenausführungen aus Eisenringkompodium 01.02.13

AUSFÜHRUNGSBESCHRIEB:
für Brandex 46mm

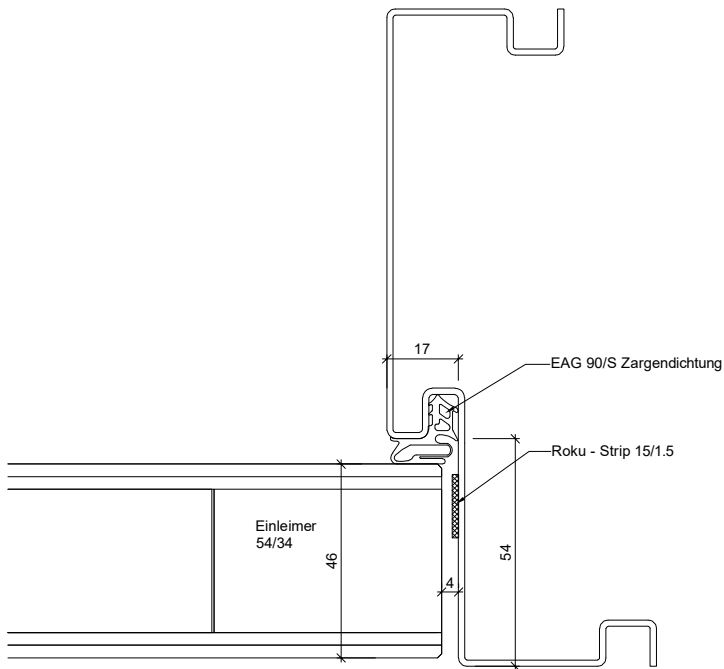
Mst. 1:20 / 1:3 / 1:2

Erstellt: 19.08.2014
Überarb: 28.04.2023 mm
Sachbearbeiter
Urs Wespi

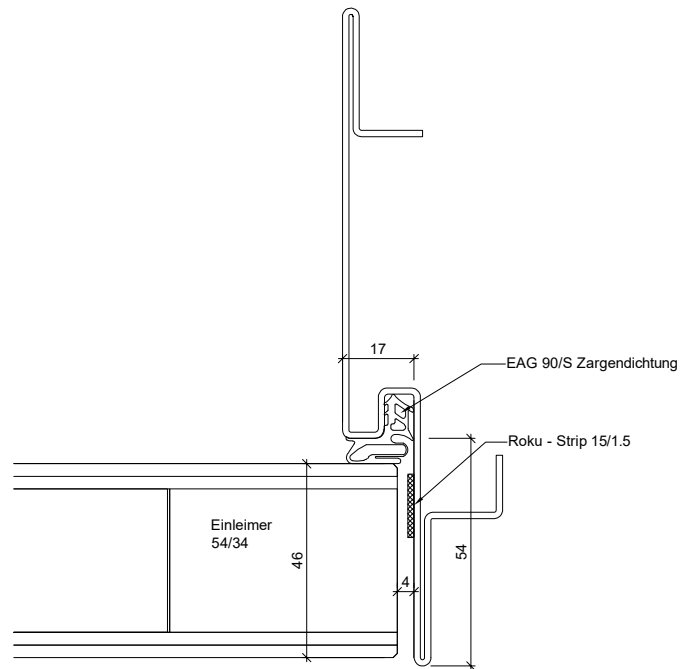
Plan Nr.: B30146-115010

ENTLA AG
Holzindustrie
CH-6162 Entlebuch
Telefon 041 480 14 62
Telefax 041 480 33 62
avor@entla.ch

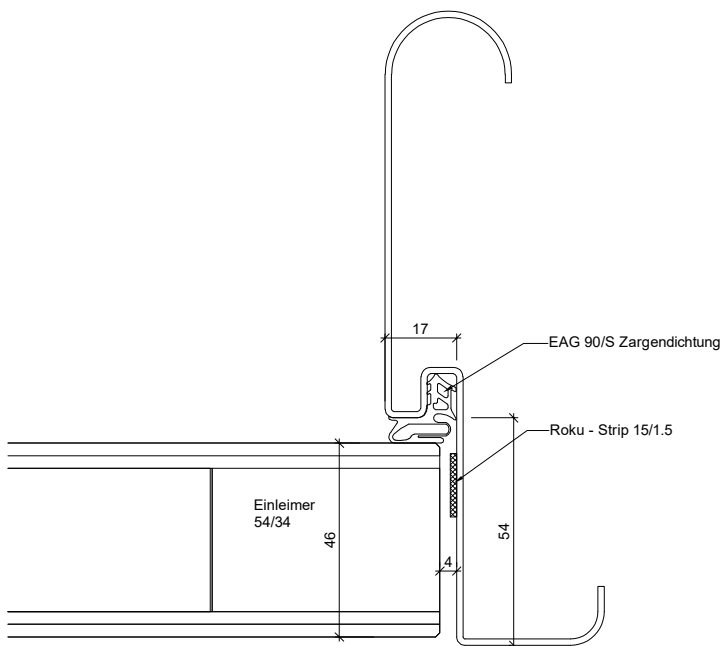
© by ENTLA AG



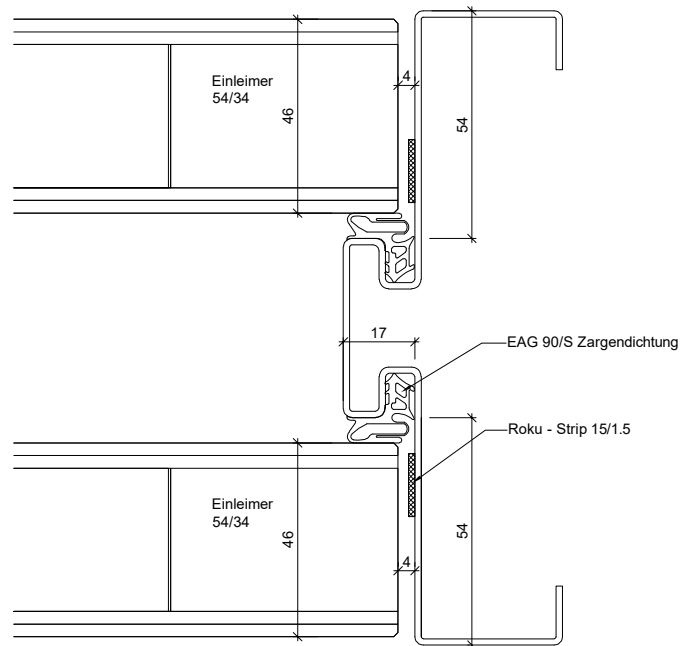
Schattennut N



Design-Zarge O



Spiegel abgerundet R



beitseitig Falz BSF

Zargenausführungen aus Eisenringkompodium 01.02.13

AUSFÜHRUNGSBESCHRIEB:
für Brandex 46mm

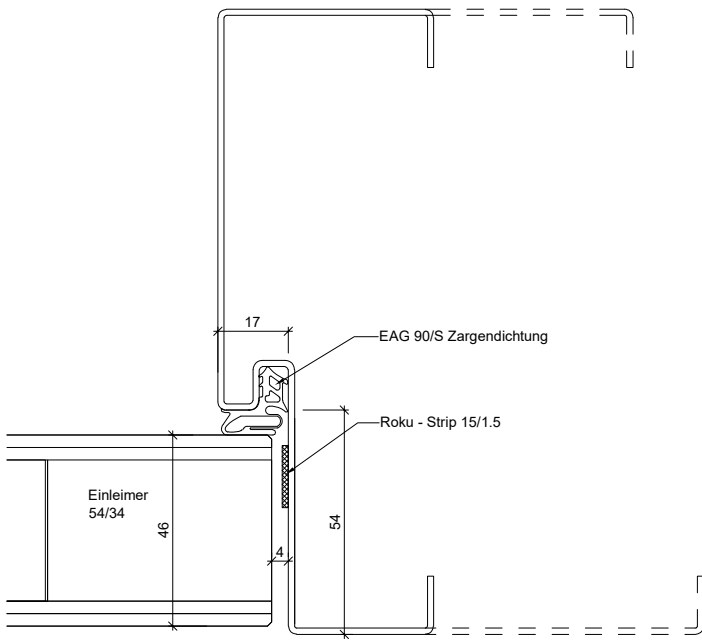
Mst. 1:2

Erstellt: 19.08.2014
Überarb: 28.04.2023 mm
Sachbearbeiter
Urs Wespi

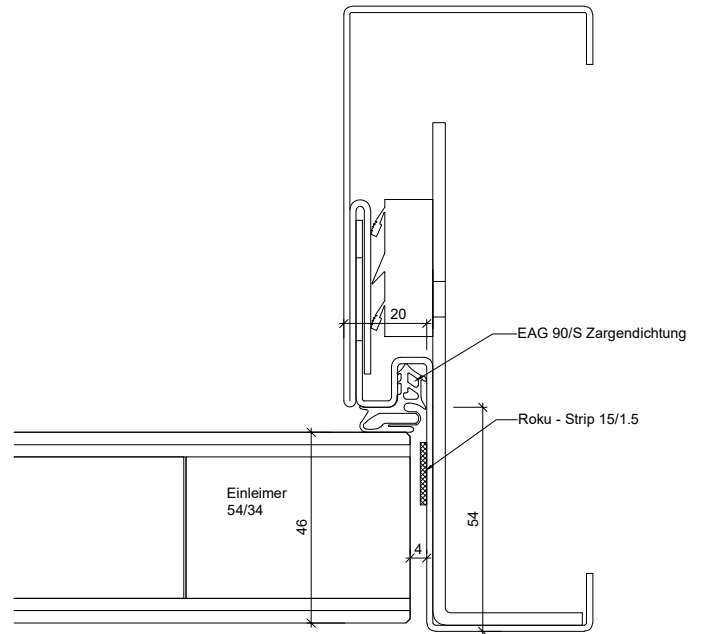
ENTLA AG
Holzindustrie
CH-6162 Entlebuch
Telefon 041 480 14 62
Telefax 041 480 33 62
avor@entla.ch

Plan Nr.: B30146-115010

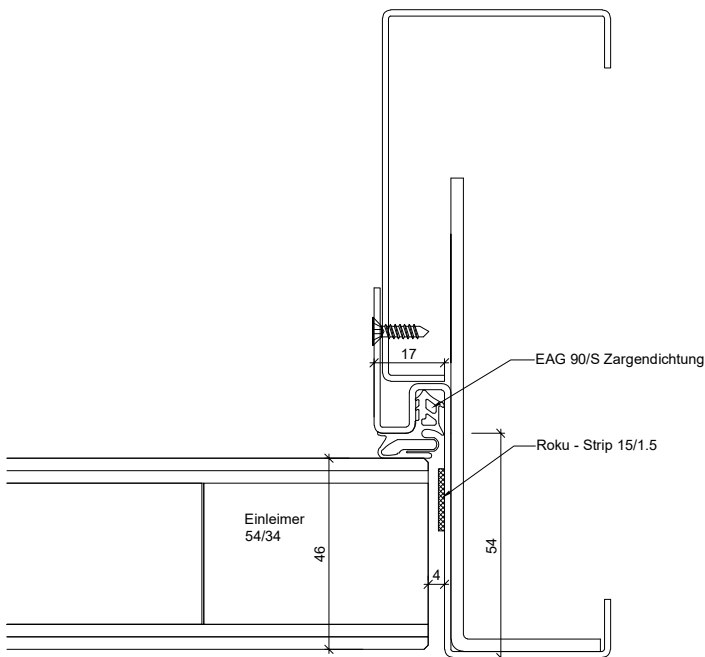
© by ENT LA AG



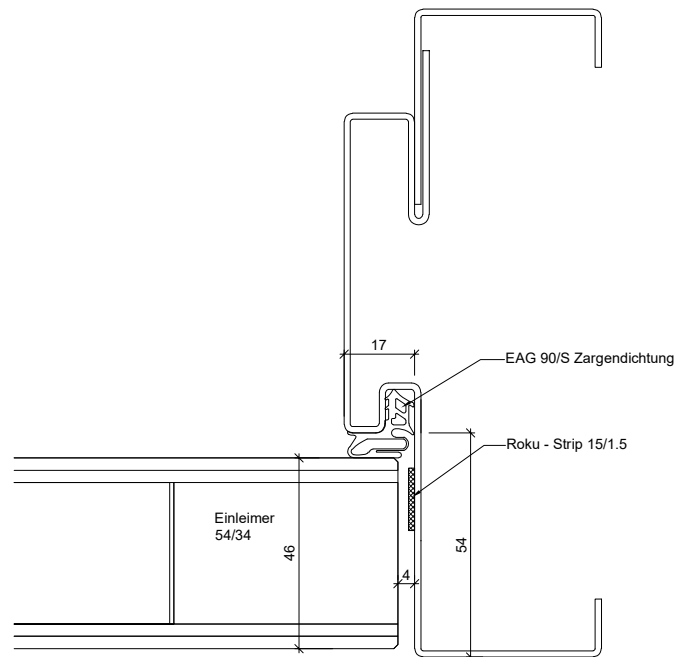
Spiegelverbreiterung W



2-teilig ST



2-teilig ST6



2-teilig ST7

Zargenausführungen aus Eisenringkompodium 01.02.13

AUSFÜHRUNGSBESCHRIEB:
für Brandex 46mm

Mst. 1:2

Erstellt: 19.08.2014
Überarb: 28.04.2023 mm
Sachbearbeiter
Urs Wespi

Plan Nr.: B30146-115010

ENTLA AG
Holzindustrie
CH-6162 Entlebuch
Telefon 041 480 14 62
Telefax 041 480 33 62
avor@entla.ch

© by ENTLA AG