

# ENTLA Brandex 46 mm mit Oberteil Türblatt verglast

**Zulassungsnummer: 26557 auf B4E.UDS Stahlzarge**

**Erfüllte Prüfnorm: B/EI30**

---

## Grössen

geprüftes Türlicht:	2000 / 2680 x 920 mm (Höhe x Breite)
Grössenzuschläge:	15% in der Länge <b>und</b> Breite, <b>jedoch</b> max. 20% in der Fläche
Türdicke:	46 mm (roh ohne dekorative Beschichtung)
Dickenzuschlag:	25 %

## Türblatt / Oberteil

Mittellage:	Vollspan 34 mm
Deckplatten:	beidseitig 2 x 3.2 mm HDF-Deck
dekorative Beschichtung:	Furnier, Schichtstoffplatten
Oberfläche:	roh, grundiert, Grundierfolie, deckend lackiert nach RAL / NCS, farblos lackiert, geölt, gewachst, lasiert
Kante:	Sipo oder Eiche
Aufschäumstreifen:	Roku-Strip 15 mm in Tür oben und in Oberteil unten eingenetet
Glas:	Pyrostop 30-10 (15 mm)
mind. Friesbreite Türblatt:	4-seitig 180 mm
technische Daten:	siehe Datenblatt

## Zarge

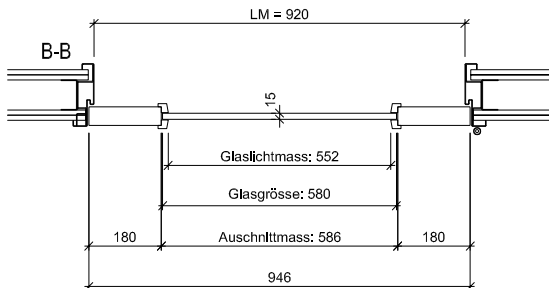
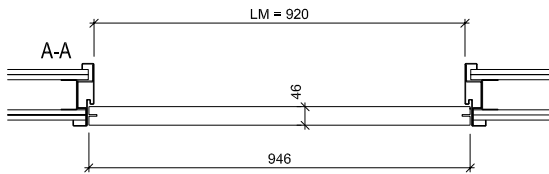
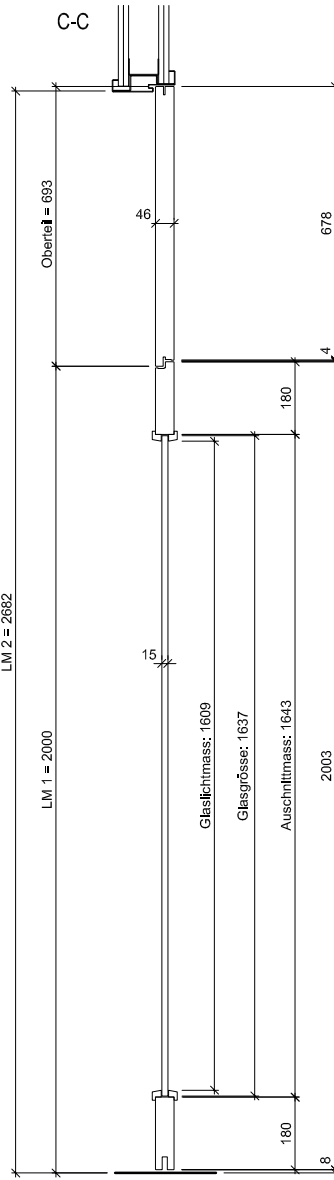
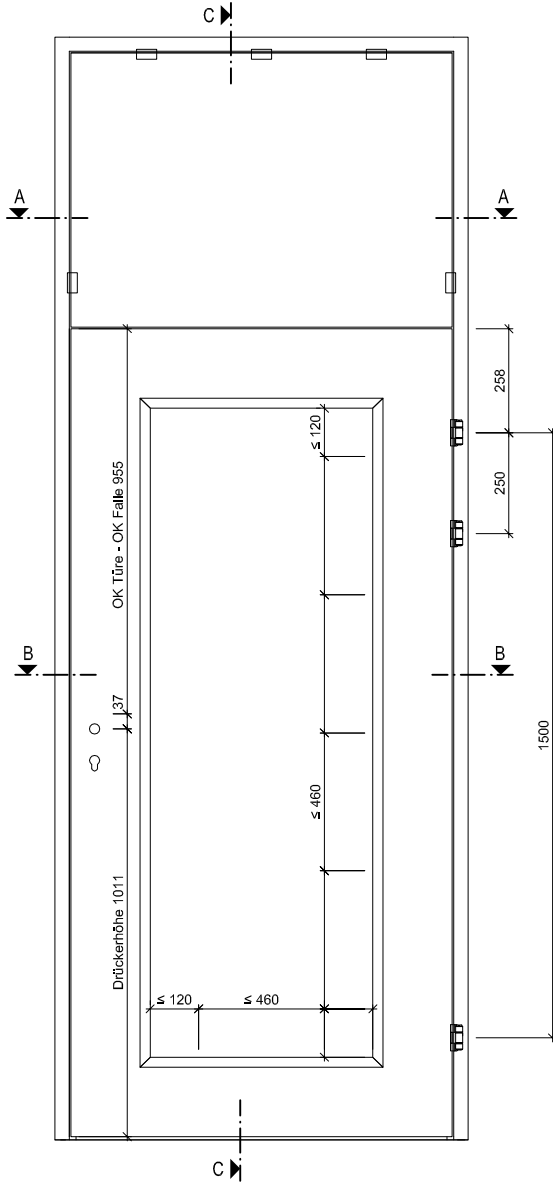
Zargentypen:	B4E.UDS 54-EI30 auf MBW + LBW
Varianten:	Stahlzarge in Ausführung O, N, W, R, BSF, ST, ST.6 und ST.7
Aufschäumstreifen:	Roku-Strip 15 mm 3-seitig in Stahlzarge geklebt

## Beschläge

Schloss:	Mittelschweres Einfallenschloss z.B. Glutz 1102 Mehrpunktverschluss z.B. Treplan1834 / Tribloc1855
Band:	z.B. 18-4V



Ansicht



ENTLA Brandex 46 mm / VKF Nr. 26557

AUSFÜHRUNGSBESCHRIEB:  
Türe mit Oberteil Brandex 46mm  
Türe mit Glasausschnitt  
Stahlzarge B4E.UDS 54-EI30

Mst. 1:20

Erstellt: 06.06.2016

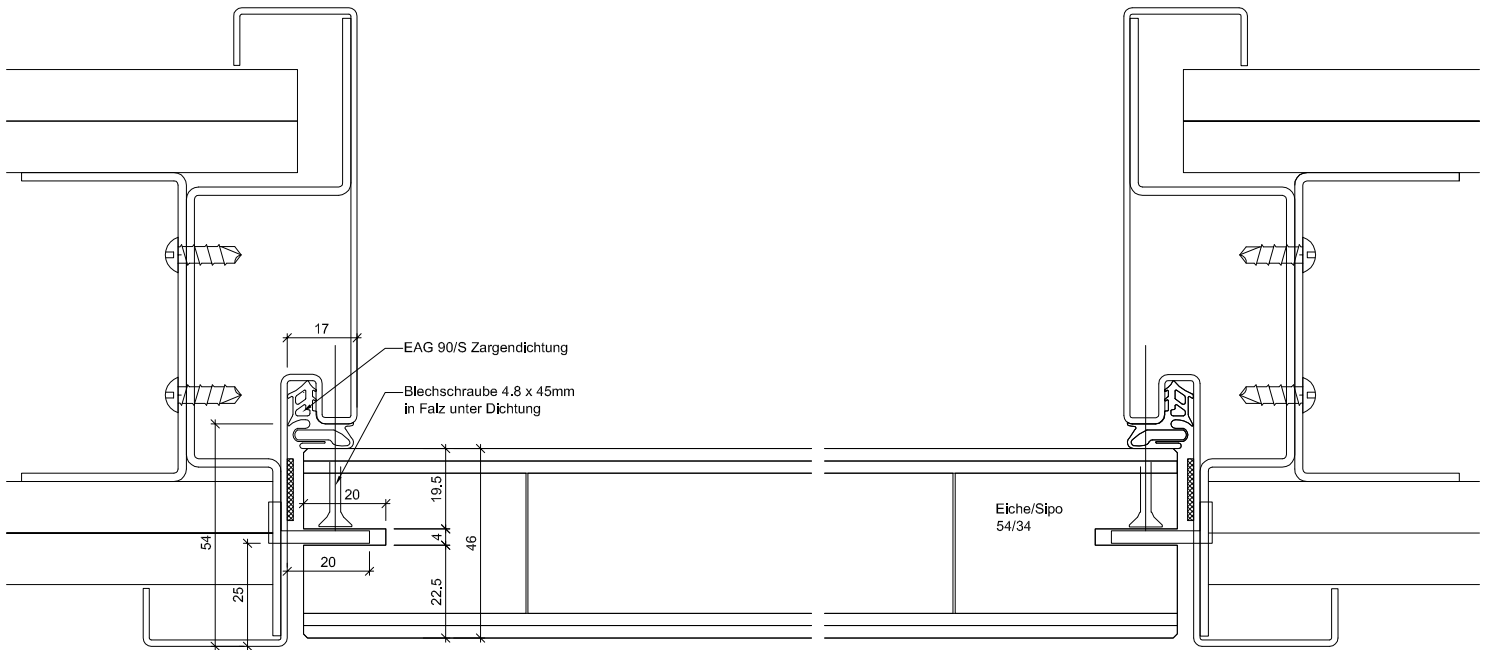
Überarb:  
Sachbearbeiter  
Martin Läng

Plan Nr.: B30146-115110

ENTLA AG  
Holzindustrie  
CH-6162 Entlebuch  
Telefon 041 480 14 62  
Telefax 041 480 33 62  
avor@entla.ch

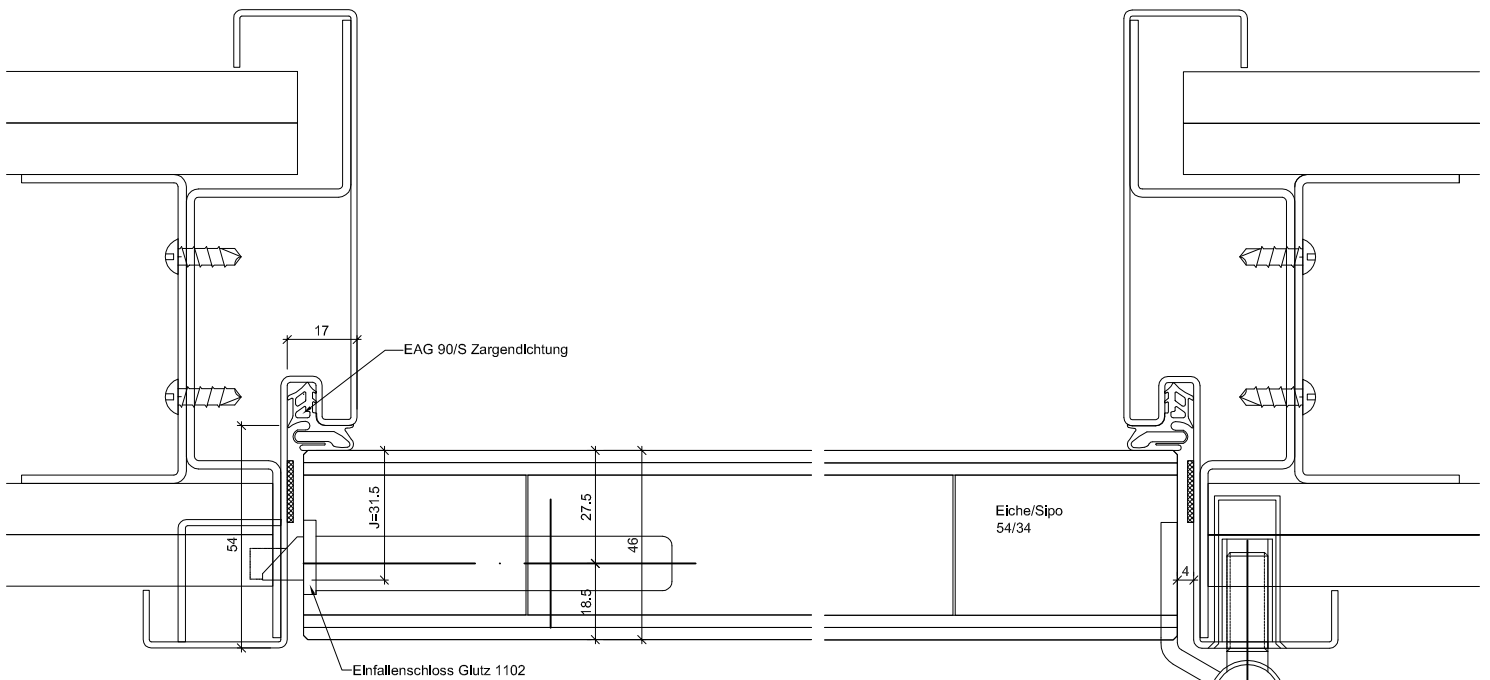
© by ENTLA AG

A-A Oberteil

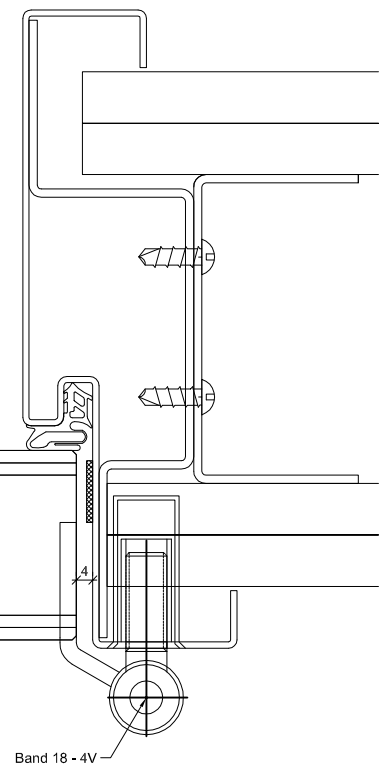


A-A Oberteil

B-B Detail Schloss



B-B Detail Band



ENTLA Brandex 46 mm / VKF Nr. 26557

AUSFÜHRUNGSBESCHRIEB:  
Türe mit Oberteil Brandex 46mm  
Türe mit Glasausschnitt  
Stahlzarge B4E.UDS 54-EI30

Mst. 1:2

Erstellt: 06.06.2016

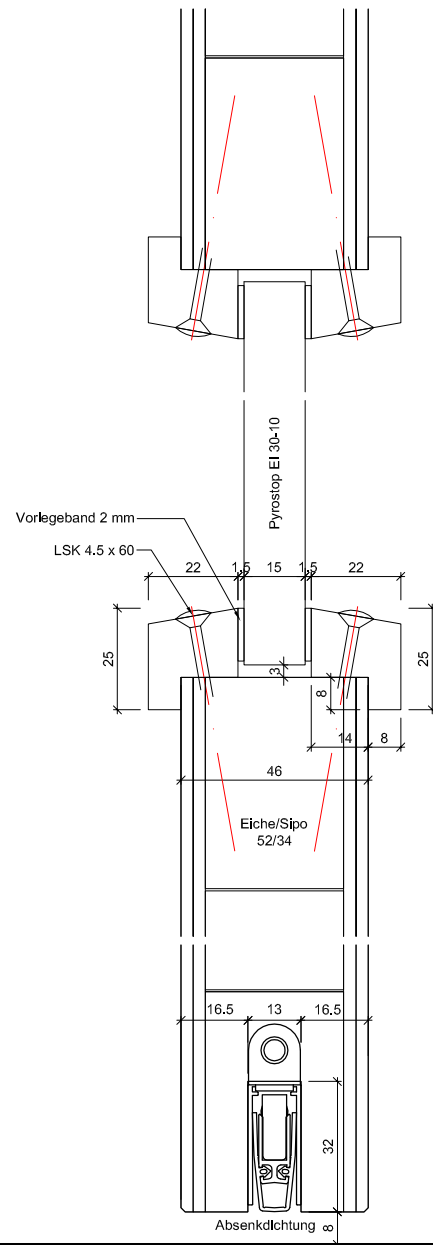
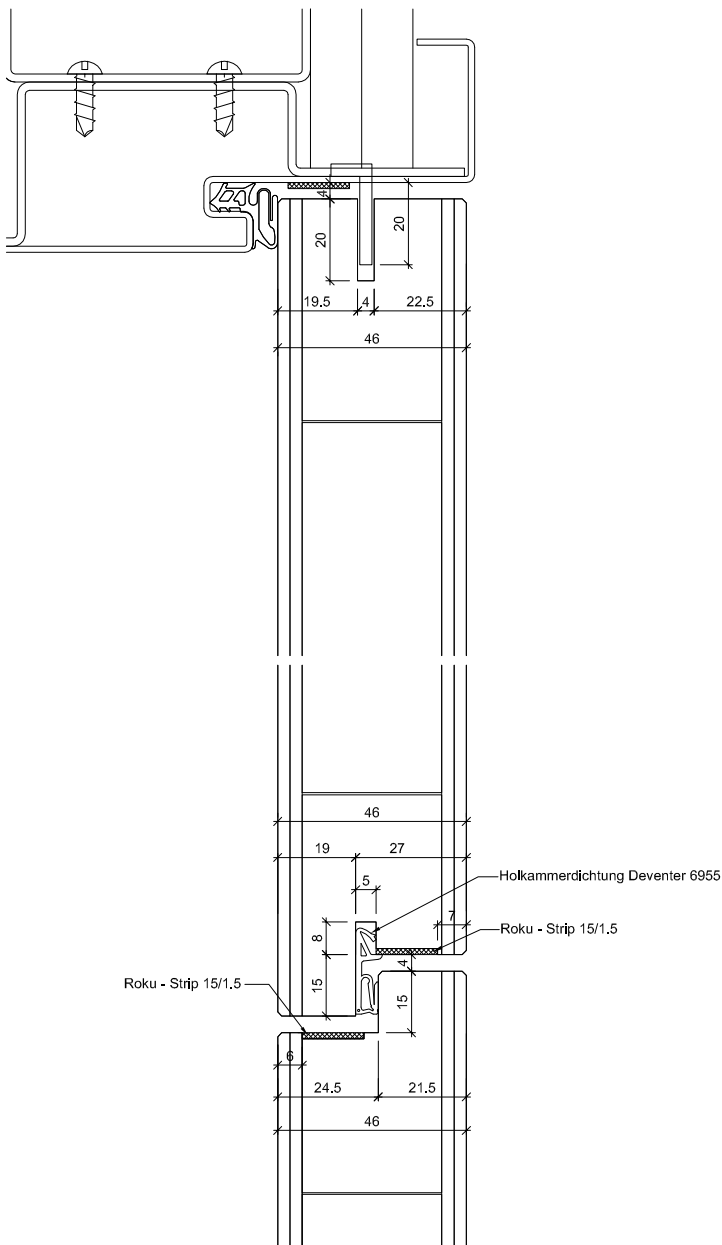
Überarb:  
Sachbearbeiter  
Martin Läng

Plan Nr.: B30146-115110

ENTLA AG  
Holzindustrie  
CH-6162 Entlebuch  
Telefon 041 480 14 62  
Telefax 041 480 33 62  
avor@entla.ch

© by ENTLA AG

C-C Detail oben



C-C Detail unten

ENTLA Brandex 46 mm / VKF Nr. 26557

AUSFÜHRUNGSBESCHRIEB:  
 Türe mit Oberteil Brandex 46mm  
 Türe mit Glasausschnitt  
 Stahlzarge B4E.UDS 54-EI30

Mst. 1:2

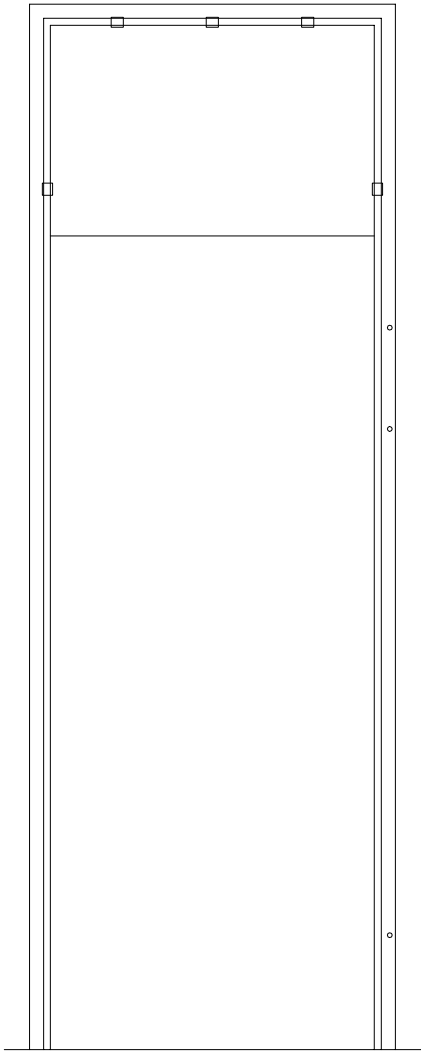
Erstellt: 06.06.2016  
 Überarb: 11.07.2018 jw  
 Sachbearbeiter  
 Martin Läng

Plan Nr.: B30146-115110

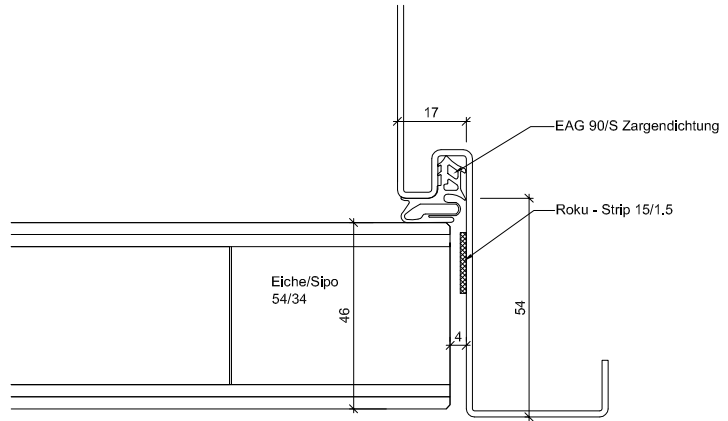
ENTLA AG  
 Holzindustrie  
 CH-6162 Entlebuch  
 Telefon 041 480 14 62  
 Telefax 041 480 33 62  
 avor@entla.ch

© by ENTLA AG

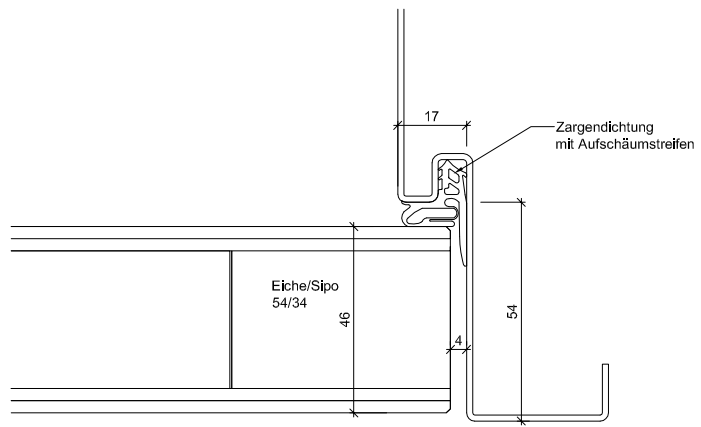
# Zargenausführungen



B4E.UDS

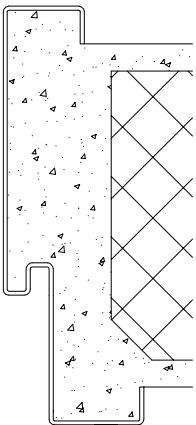


Umfassungszarge UDS

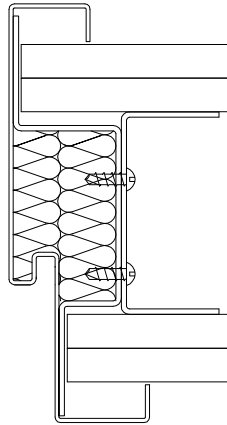


Zargendichtung mit Aufschäumstreifen

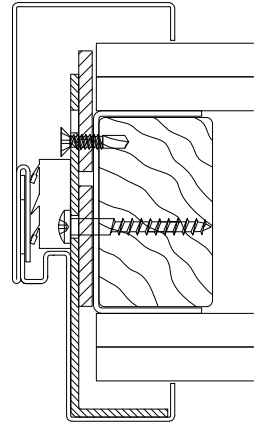
## Wandaufbau



MBW



LBW



LBW

Zargenausführungen aus Eisenringkompodium 01.02.13

AUSFÜHRUNGSBESCHRIEB:  
für Brandex 46mm

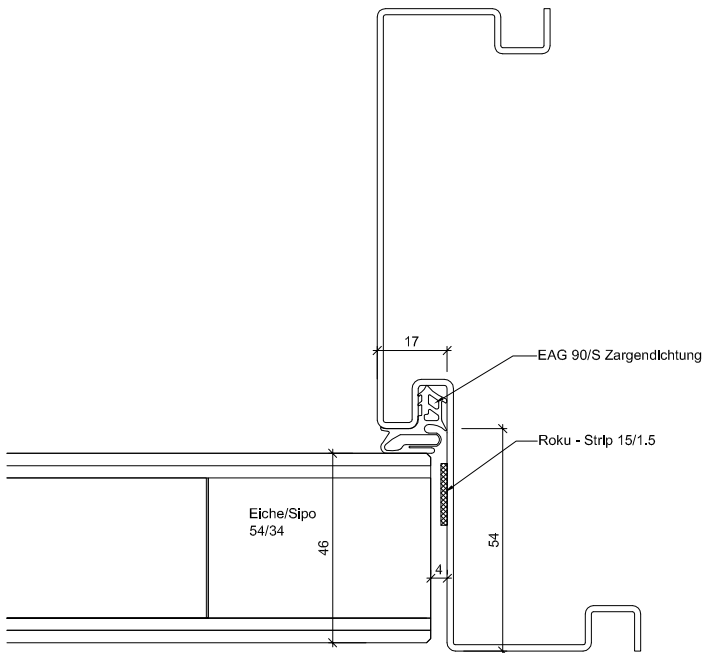
Mst. 1:20 / 1:3 / 1:2

Erstellt: 06.06.2016  
Überarb: 26.06.2018 jw  
Sachbearbeiter  
Martin Läng

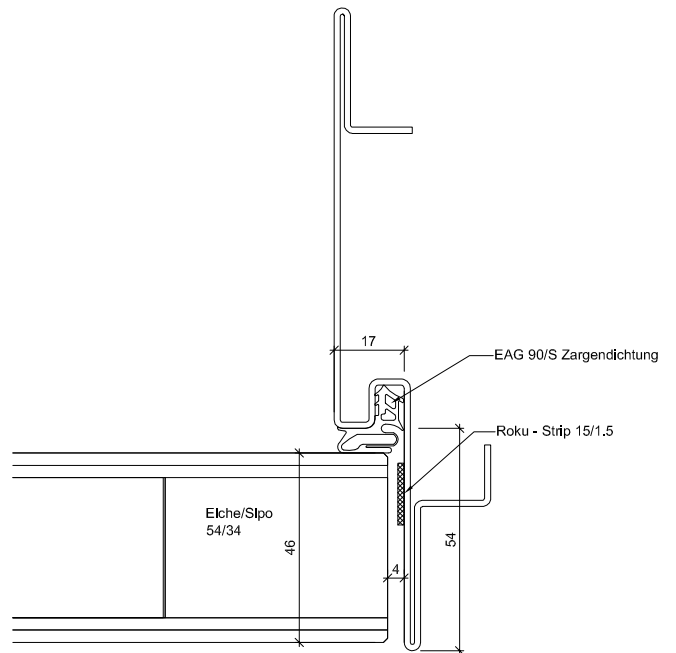
Plan Nr.: B30146-115110

ENTLA AG  
Holzindustrie  
CH-6162 Entlebuch  
Telefon 041 480 14 62  
Telefax 041 480 33 62  
avor@entla.ch

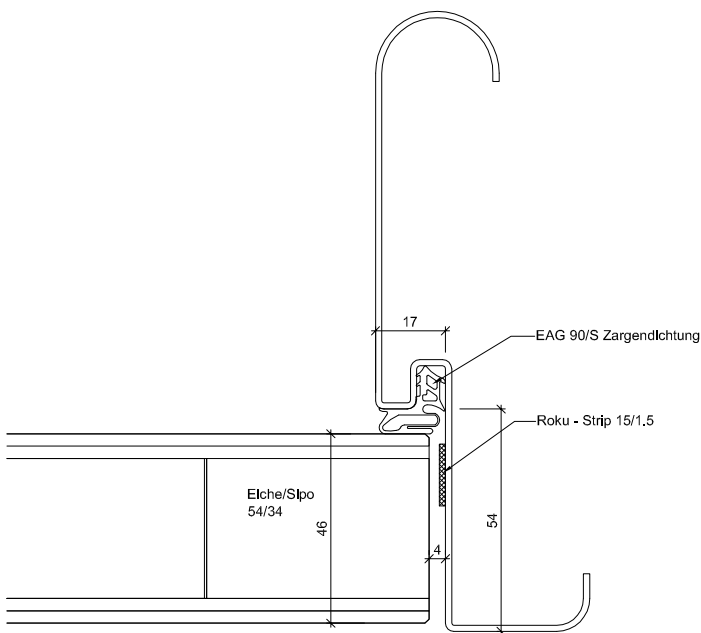
© by ENTLA AG



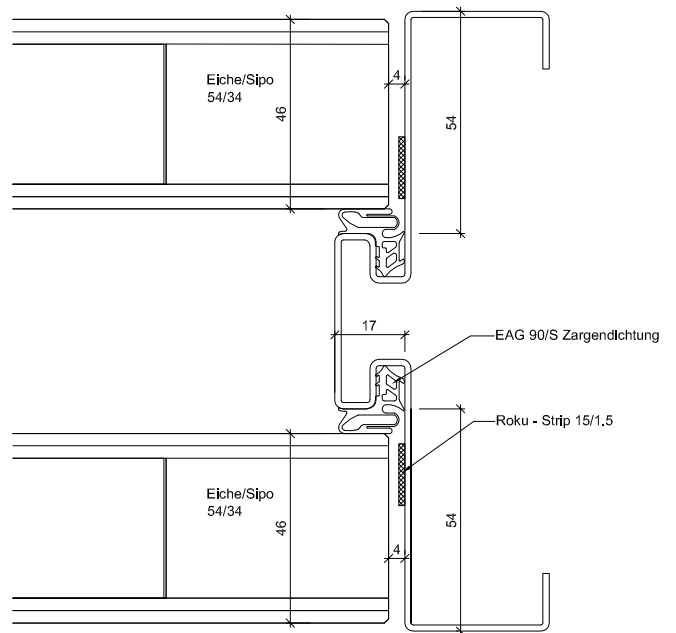
Schattennut N



Design-Zarge O



Spiegel abgerundet R



beitseitig Falz BSF

Zargenausführungen aus Eisenringkompendium 01.02.13

AUSFÜHRUNGSBESCHRIEB:  
für Brandex 46mm

Mst. 1:2

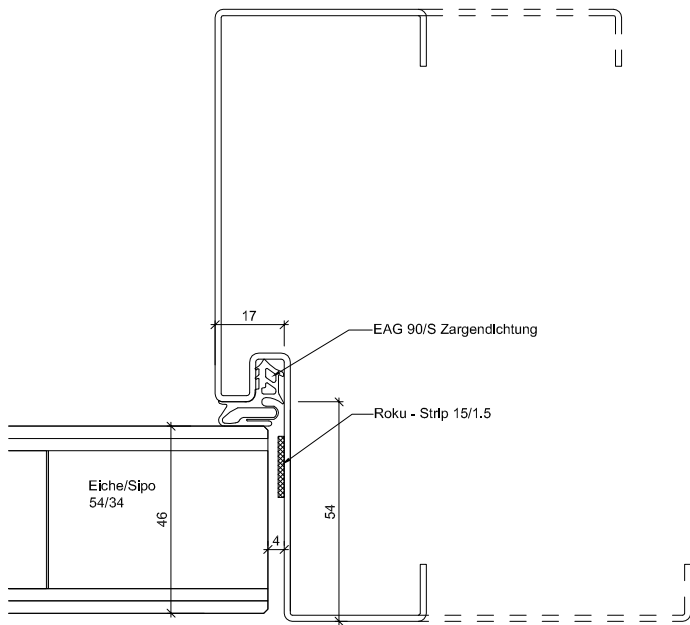
Erstellt: 06.06.2016

Überarb:  
Sachbearbeiter  
Martin Läng

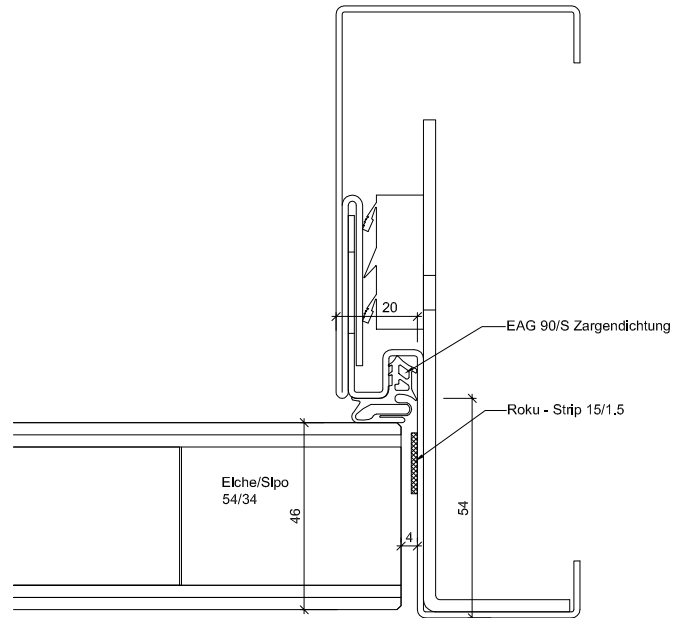
Plan Nr.: B30146-115110

ENTLA AG  
Holzindustrie  
CH-6162 Entlebuch  
Telefon 041 480 14 62  
Telefax 041 480 33 62  
avor@entla.ch

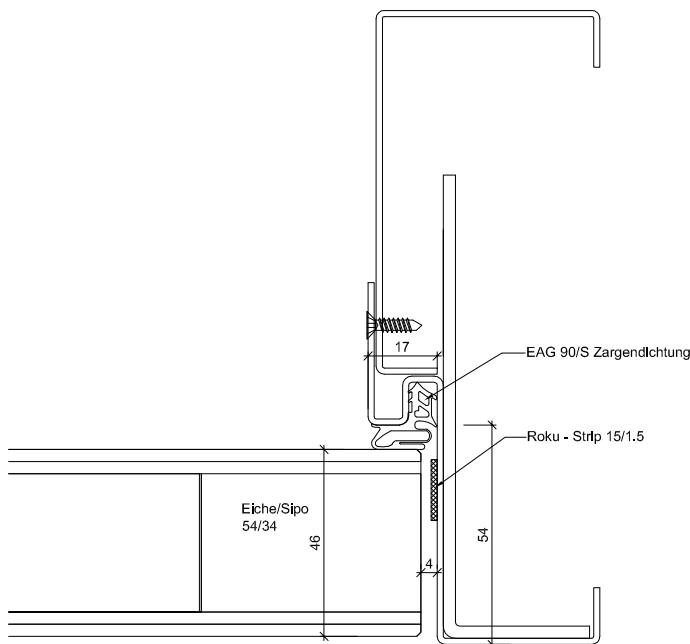
© by ENTLA AG



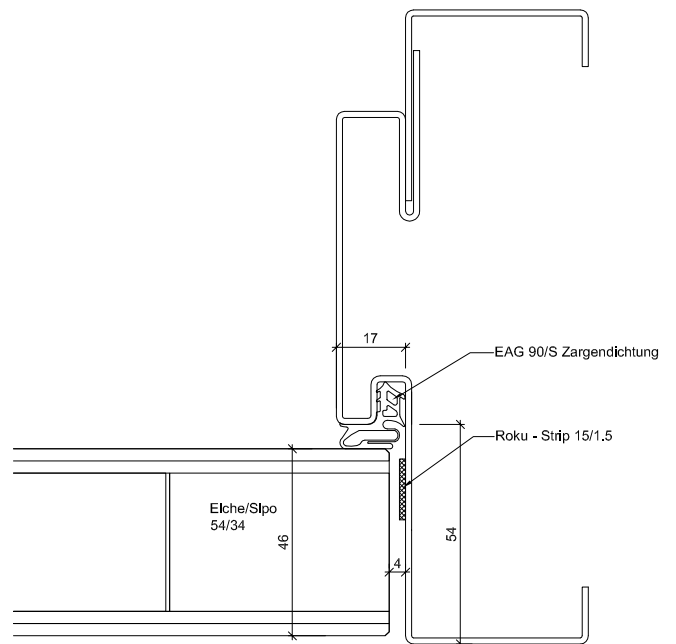
Spiegelverbreiterung W



2-teilig ST



2-teilig ST6



2-teilig ST7

Zargenausführungen aus Eisenringkompodium 01.02.13

AUSFÜHRUNGSBESCHRIEB:  
für Brandex 46mm

Mst. 1:2

Erstellt: 06.06.2016

Überarb:  
Sachbearbeiter  
Martin Läng

Plan Nr.: B30146-115110

ENTLA AG  
Holzindustrie  
CH-6162 Entlebuch  
Telefon 041 480 14 62  
Telefax 041 480 33 62  
avor@entla.ch

© by ENTLA AG