

ENTLA Brandex 46 mm

Zulassungsnummer: 26555 auf Blendrahmen überfältz

Erfüllte Prüfnorm: B/EI30

Grössen

geprüftes Türlicht:	2000 x 920 mm (Höhe x Breite)
Grössenzuschläge:	15% in der Länge <u>und</u> Breite, <u>jedoch</u> max. 20% in der Fläche
Türdicke:	46 mm (roh ohne dekorative Beschichtung)
Dickenzuschlag:	25 %

Türblatt

Mittellage:	Vollspan 34 mm
Deckplatten:	beidseitig 2 x 3.2 mm HDF-Deck
dekorative Beschichtung:	Furnier, Schichtstoffplatten
Oberfläche:	roh, grundiert, Grundierfolie, deckend lackiert nach RAL / NCS, farblos lackiert, geölt, gewachst, lasiert
Kante:	Laubholz inkl. Buche, Dichte $\geq 650 \text{ kg/m}^3$
technische Daten:	siehe Datenblatt

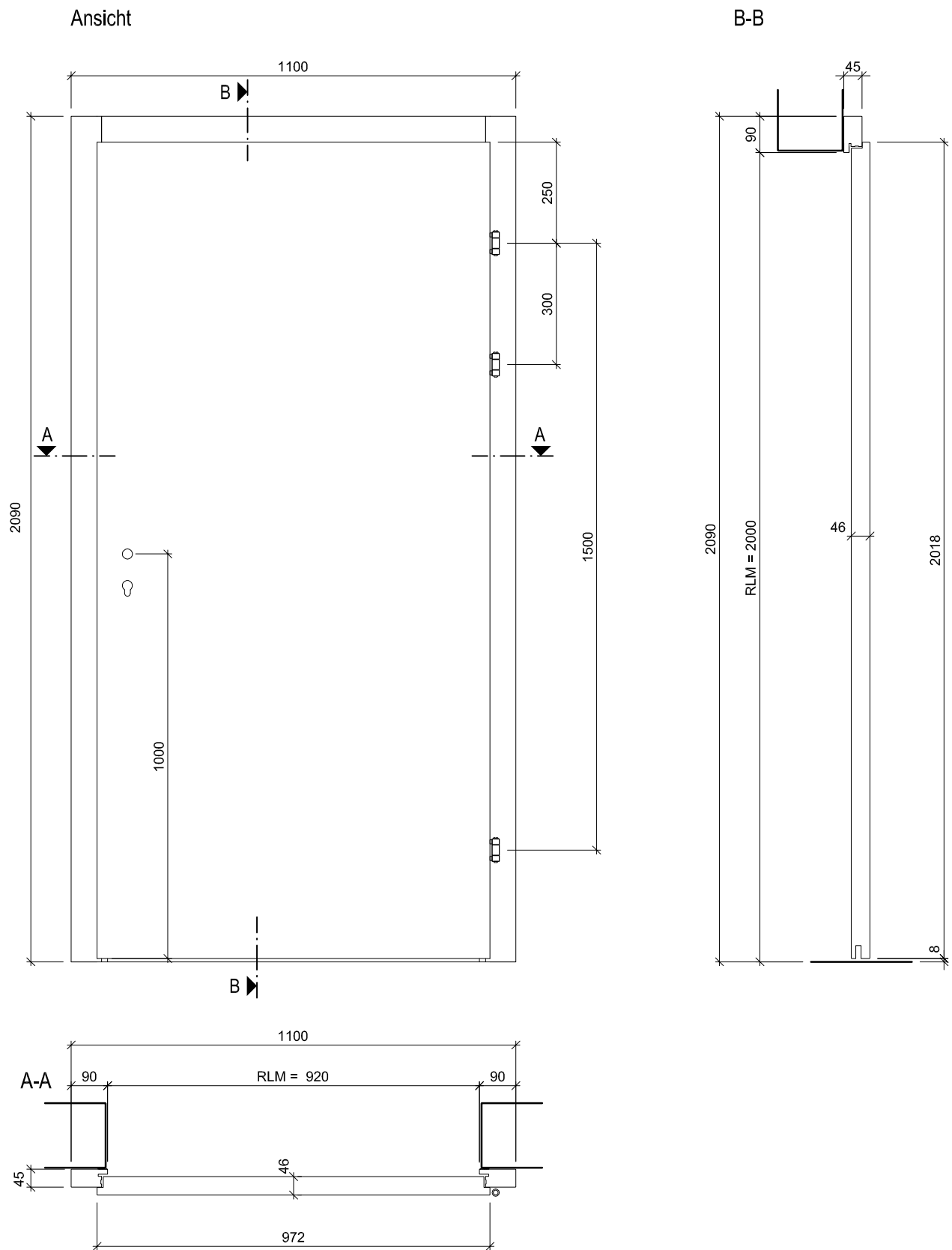
Rahmen

Holzart:	Laubholz inkl. Buche, Dichte $\geq 650 \text{ kg/m}^3$
Querschnitt:	90 x 45 mm
Oberfläche:	roh, grundiert, deckend lackiert nach RAL / NCS, farblos lackiert, geölt, gewachst, lasiert
Aufschäumstreifen:	Roku-Strip 10 mm 3-seitig im Rahmen eingenetet

Beschläge

Schloss:	Mittelschweres Einfallenschloss z.B. Glutz 1102 Mehrpunktverschluss z.B. Treplane1834 / Tribloc1855
Schliessblech:	z.B. Glutz B-1151 / 1153
Band:	z.B. Anuba HE 318 EI30 / Sassba 11R 3-D EI30
Sicherheitspaket:	z.B. Sicherheitspaket BSD mit Schloss AS 2300, Schliessleiste SD 2600, Bandsicherungsleiste BS 2600, Sicherheitsgarnitur SG 2600





ENTLA Brandex 46 mm / VKF Nr. 26555

AUSFÜHRUNGSBESCHRIEB:
Türe Brandex 46mm
Blendrahmen 90/45mm

Mst. 1:15

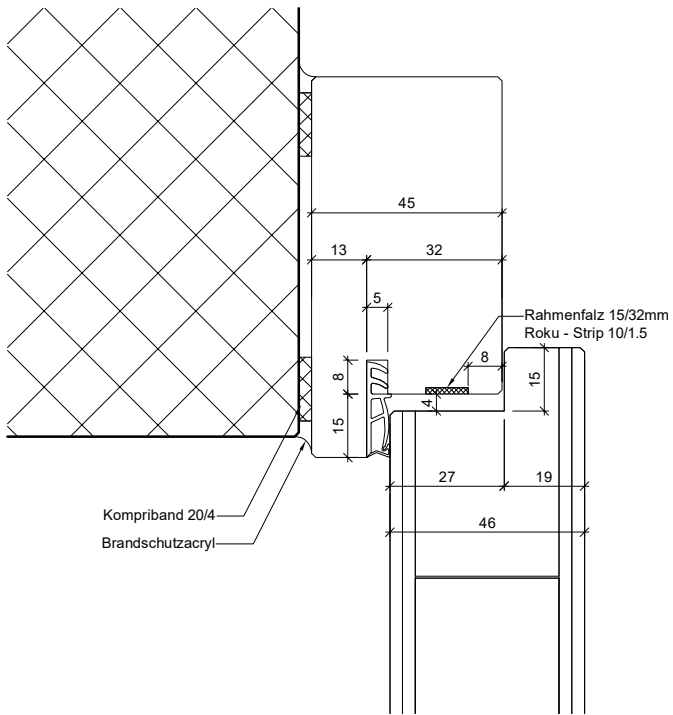
Erstellt: 19.08.2014
Überarb: 04.04.2016
Sachbearbeiter
Urs Wespi

Plan Nr.: B30146-200010

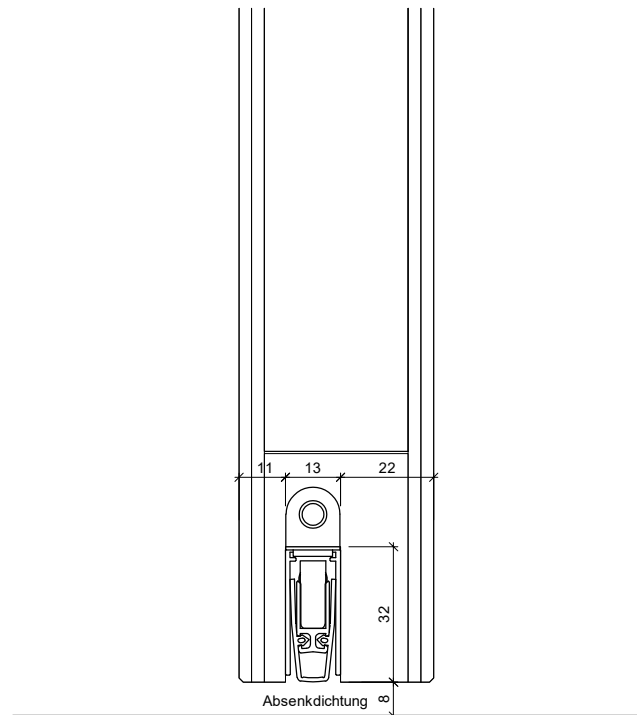
ENTLA AG
Holzindustrie
CH-6162 Entlebuch
Telefon 041 480 14 62
Telefax 041 480 33 62
avor@entla.ch

© by ENTLA AG

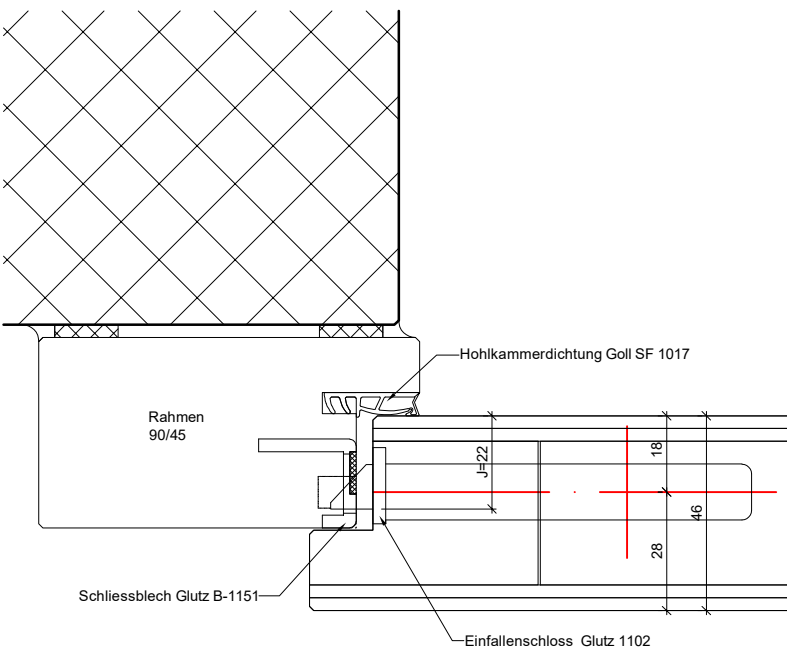
B-B Detail oben



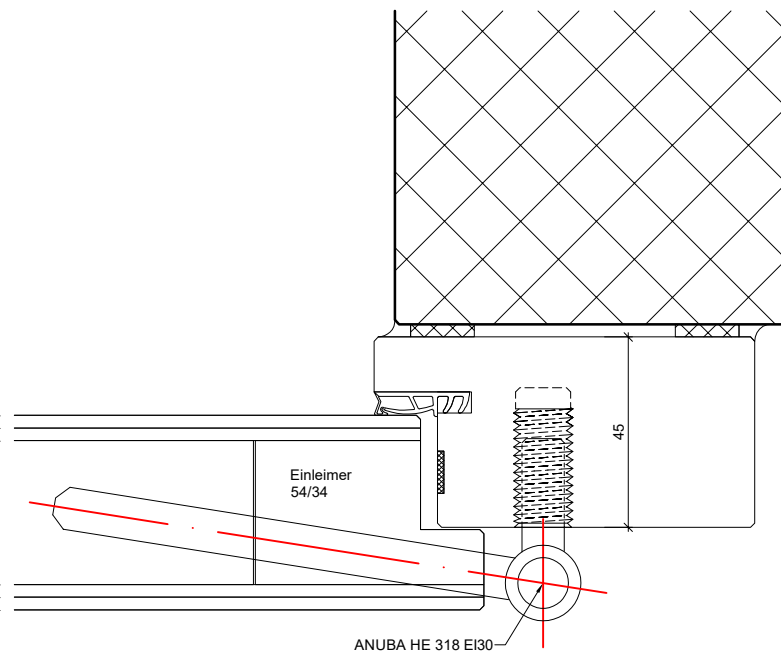
B-B Detail unten



A-A Detail Schloss



A-A Detail Band



ENTLA Brandex 46 mm / VKF Nr. 26555

AUSFÜHRUNGSBESCHRIEB:
Türe Brandex 46mm
Blendrahmen 90/45mm

Mst. 1:2

Erstellt: 19.08.2014
Überarb: 28.04.2023 mm
Sachbearbeiter
Urs Wespi

Plan Nr.: B30146-200010

ENTLA AG
Holzindustrie
CH-6162 Entlebuch
Telefon 041 480 14 62
Telefax 041 480 33 62
avor@entla.ch

© by ENT LA AG

Montageanleitung

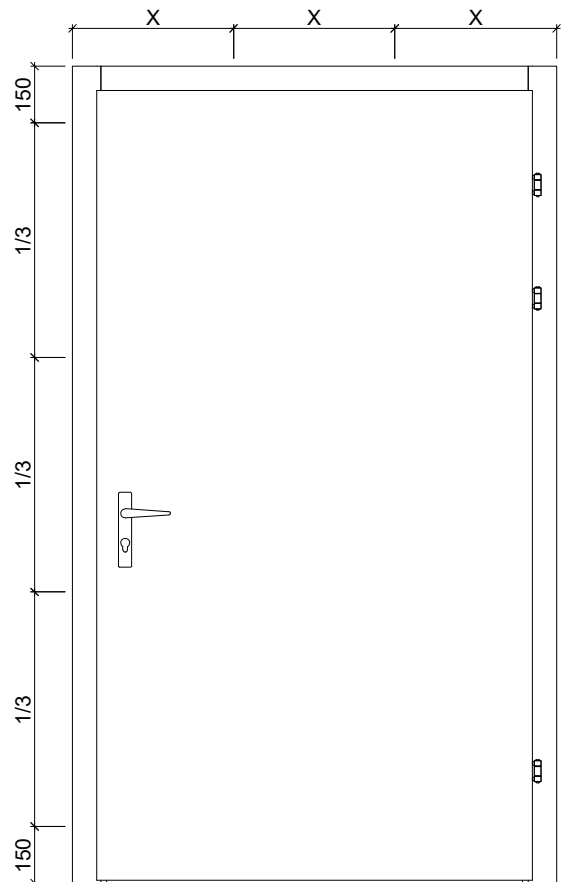
- Zwei Streifen Kompriband 20/4mm zwischen Rahmen und Mauerwerk montieren.
- Die Verschraubung des Rahmens mit dem Mauerwerk kann wahlweise mit Front- oder Falzbefestigung erfolgen. (Anordnung der Schrauben lt. Skizze)
- Fugen zwischen Rahmen und Mauerwerk beidseitig umlaufend mit Brandschutzacryl oder Brandschutzsilikon abdichten.
- Wahlweise mit Brandschutzband Hanno BSB BG1, ohne Fugendichtstoff

Das Entla-Montageset enthält:

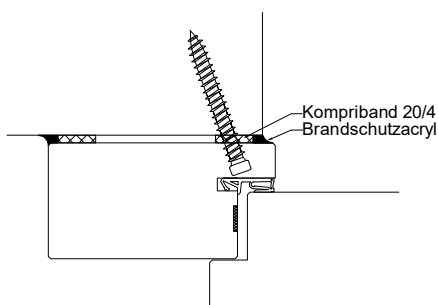
Kompriband 20/4mm
 Befestigungsschrauben
 Brandschutzacryl
 Montageanleitung

(Für ihr individuelles Element konfektioniert)

Schraubenvermassung

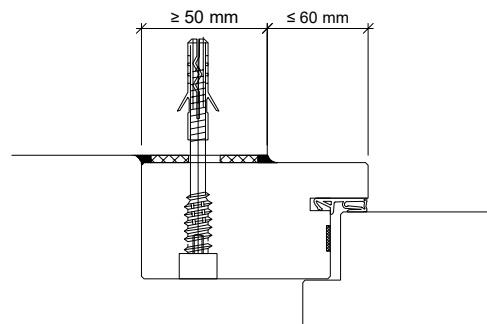


Falzbefestigung



Montage mit Direktschraube (ohne Dübel)

Frontbefestigung



Montage mit Distanzschraube und Nylondübel.
 Schrauben mit Flickzapfen \varnothing 15mm abdecken.

<h3>Montageanleitung</h3>	Mst. 1:20 / 1:3	ENTLA AG Holzindustrie CH-6162 Entlebuch Telefon 041 480 14 62 Telefax 041 480 33 62 avor@entla.ch
AUSFÜHRUNGSBESCHRIEB: für Brandex 46mm	Erstellt: 19.08.2014 Überarb: 28.04.2023 mm Sachbearbeiter Urs Wespi	© by ENTLA AG
	Plan Nr.: B30146-200010	