

ENTLA Brandex 46mm mit Oberteil Türblatt und Oberteil verglast

Zulassungsnummer: 26557 auf Blockfutter 2 seitig

Erfüllte Prüfnorm: B/EI30

Grössen

geprüftes Türlicht:	2000 / 2700 x 920 mm (Höhe x Breite)
Grössenzuschläge:	15% in der Länge <u>und</u> Breite, <u>jedoch</u> max. 20% in der Fläche
Türdicke:	46 mm (roh ohne dekorative Beschichtung)
Dickenzuschlag:	25 %

Türblatt / Oberteil

Mittellage:	Vollspan 34 mm
Deckplatten:	beidseitig 2 x 3.2 mm HDF-Deck
dekorative Beschichtung:	roh, grundiert, Grundierfolie, deckend lackiert nach RAL / NCS, farblos lackiert, geölt, gewachst, lasiert
Kante:	Sipo oder Eiche
Aufschäumstreifen:	Roku-Strip 15 mm in Tür oben und in Oberteil unten eingenutet
Glas:	Pyrostop 30-10 (15 mm)
mind. Friesbreite Türblatt:	4-seitig 180 mm
mind. Friesbreite Oberteil:	4-seitig 60 mm
technische Daten:	siehe Datenblatt

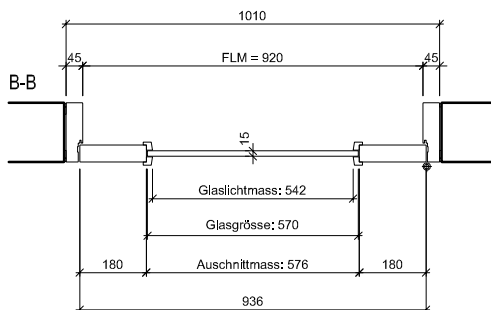
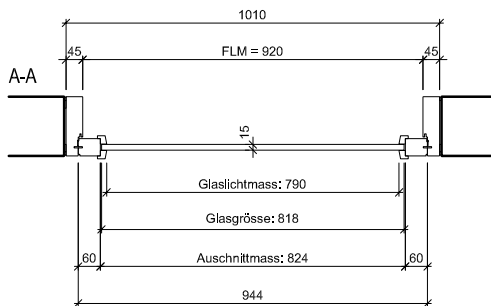
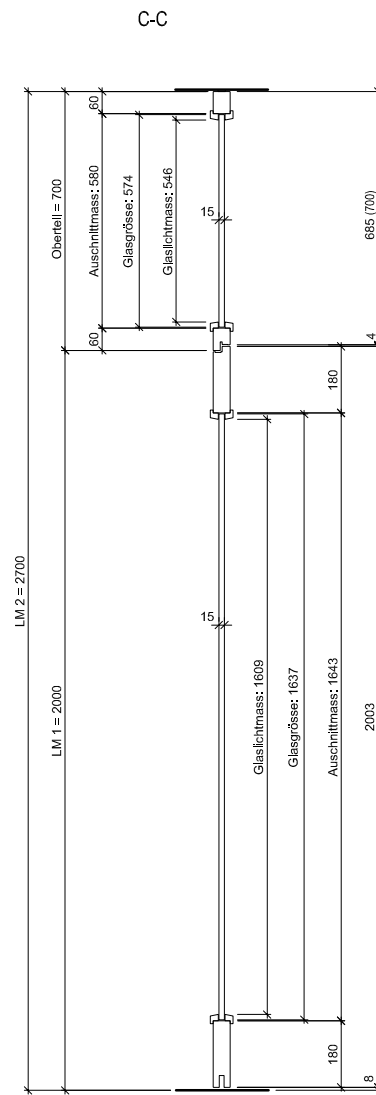
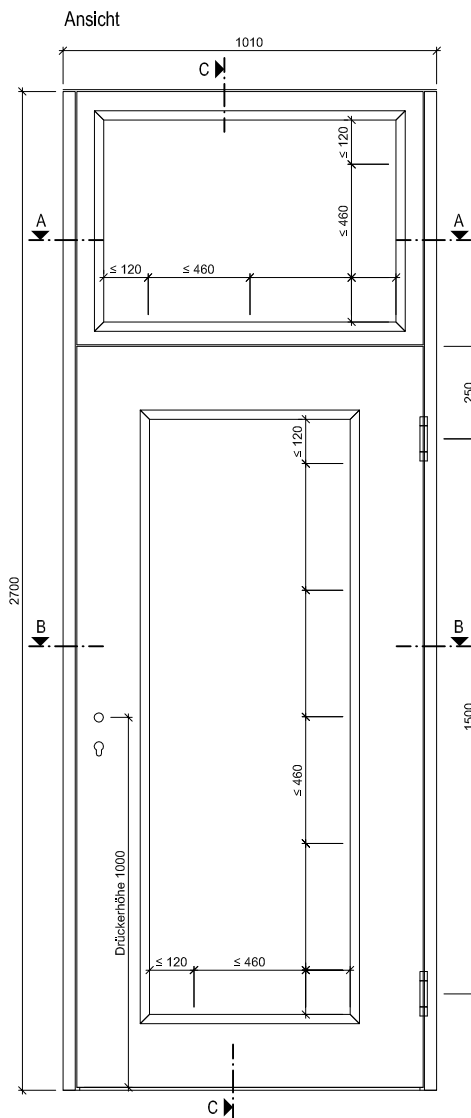
Blockfutter

Holzart:	Sipo oder Eiche
Querschnitt:	Wandstärke mindestens 100 mm, Dicke 45 mm
Oberfläche:	roh, grundiert, deckend lackiert nach RAL / NCS, farblos lackiert, geölt, gewachst, lasiert
Aufschäumstreifen:	Roku-Strip 15 mm 2-seitig im Futter eingenutet

Beschläge

Schloss:	Mittelschweres Einfallenschloss z.B. Glutz 1102 Mehrpunktverschluss z.B. Treplane1834 / Tribloc1855
Band:	z.B. Simons VN 2828 /120
Schliessbleche:	z.B. Glutz B-1001 / 1155





ENTLA Brandex 46 mm / VKF Nr. 26557

AUSFÜHRUNGSBESCHREIB:
Türe mit Oberteil Brandex 46mm
Türe und Oberteil mit Glasausschnitt
Blockfutter 45mm

Mst. 1:22

Erstellt: 06.06.2016

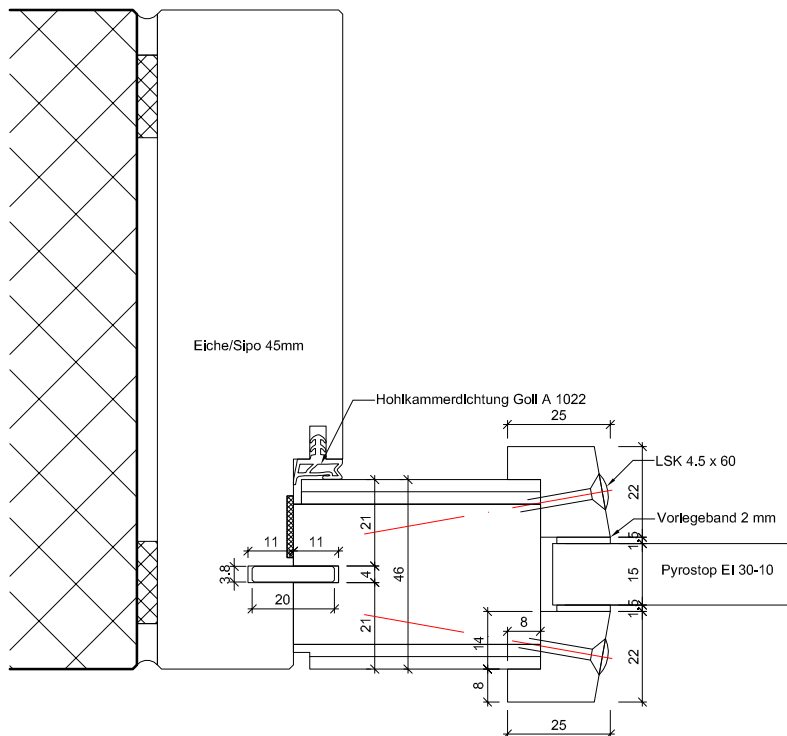
Überarb:
Sachbearbeiter
Martin Läng

Plan Nr.: B30146-414110

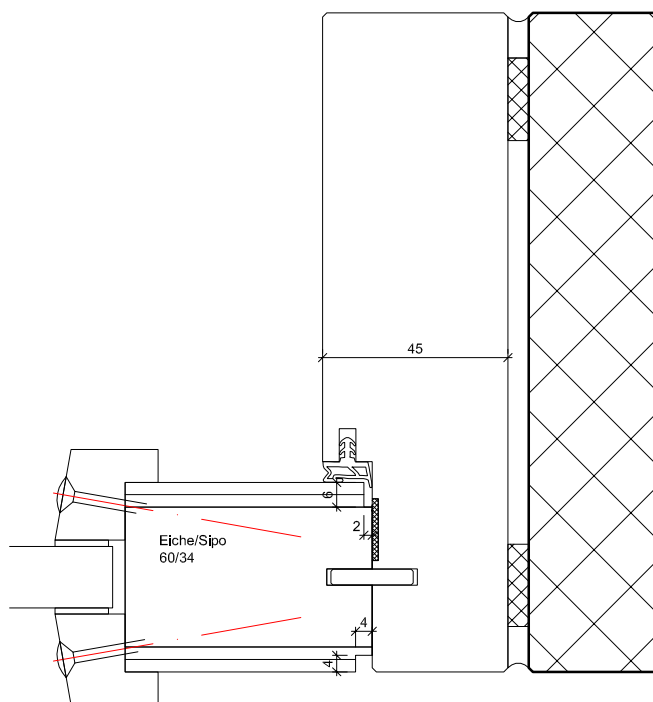
ENTLA AG
Holzindustrie
CH-6162 Entlebuch
Telefon 041 480 14 62
Telefax 041 480 33 62
avor@entla.ch

© by ENTLA AG

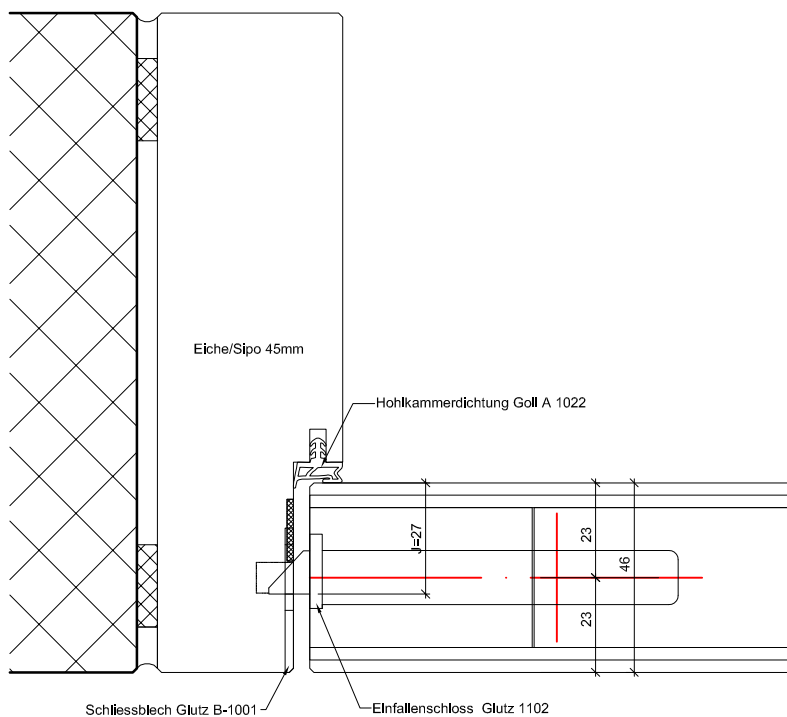
A-A Detail Oberteil



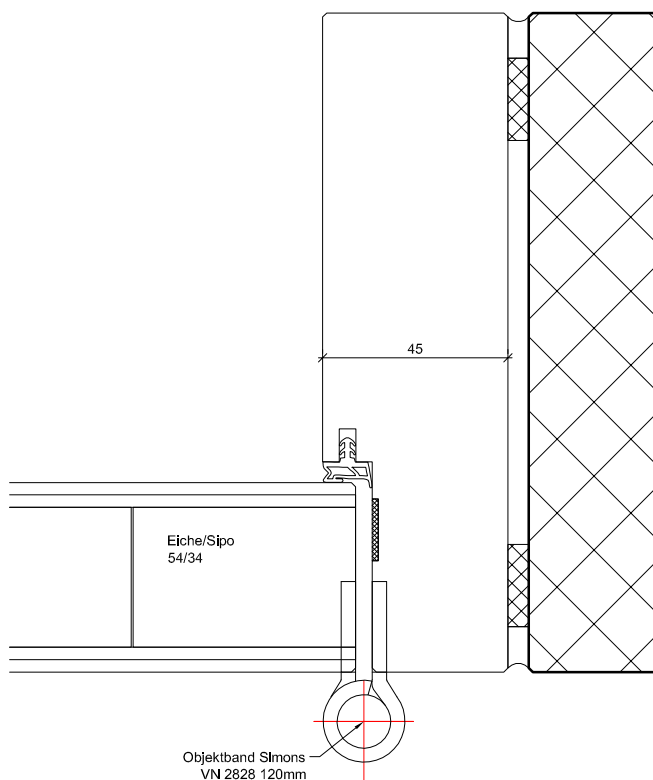
A-A Detail Oberteil



B-B Detail Schloss



B-B Detail Band



ENTLA Brandex 46 mm / VKF Nr. 26557

AUSFÜHRUNGSBESCHRIEB:
 Türe mit Oberteil Brandex 46mm
 Türe und Oberteil mit Glasausschnitt
 Blockfutter 45mm

Mst. 1:2

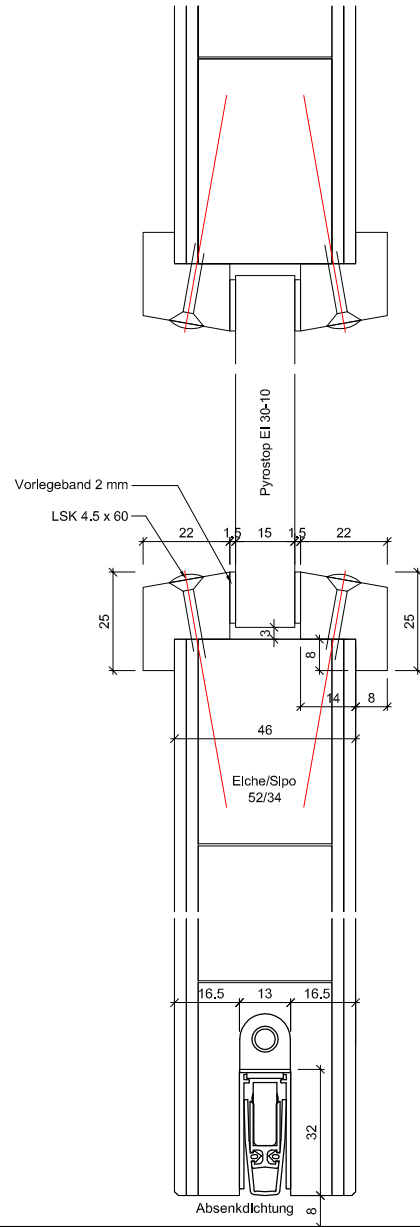
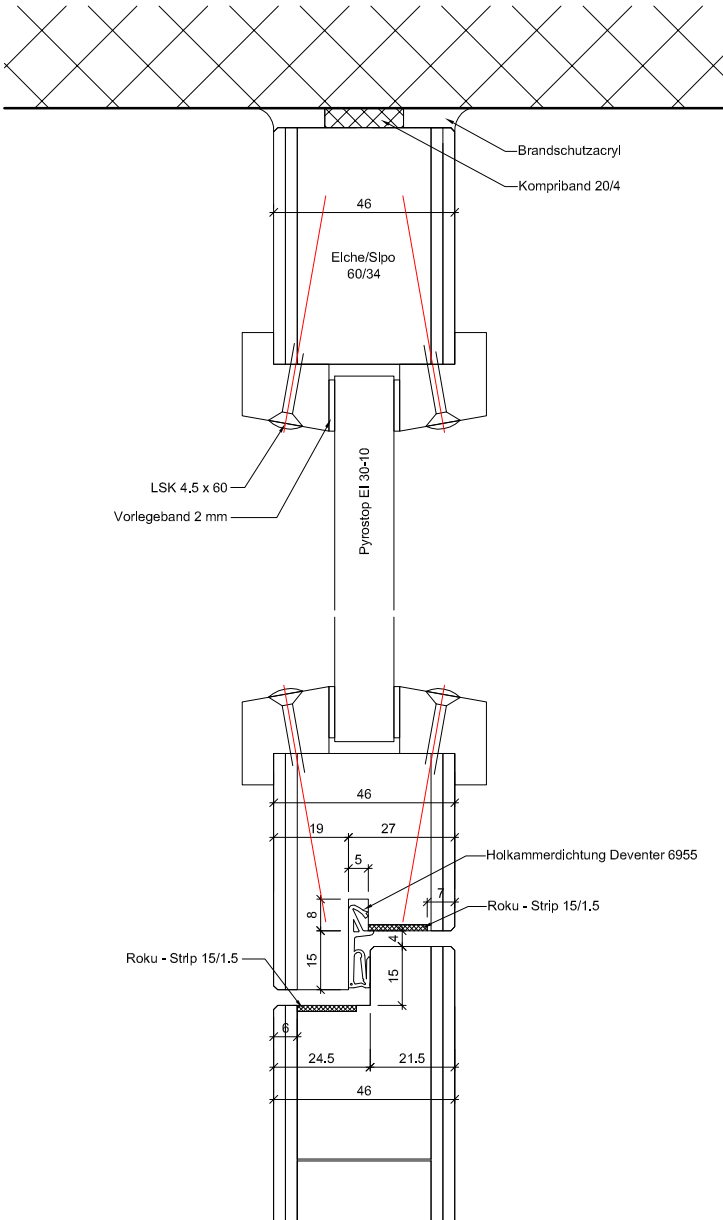
Erstellt: 06.06.2016
 Überarb: 11.07.2018 jw
 Sachbearbeiter
 Martin Läng

Plan Nr.: B30146-414110

ENTLA AG
 Holzindustrie
 CH-6162 Entlebuch
 Telefon 041 480 14 62
 Telefax 041 480 33 62
 avor@entla.ch

© by ENTLA AG

C-C Detail oben



C-C Detail unten

ENTLA Brandex 46 mm / VKF Nr. 26557

AUSFÜHRUNGSBESCHRIEB:
 Türe mit Oberteil Brandex 46mm
 Türe und Oberteil mit Glasausschnitt
 Blockfutter 45mm

Mst. 1:2

Erstellt: 06.06.2016
 Überarb: 11.07.2018 jw
 Sachbearbeiter
 Martin Läng

Plan Nr.: B30146-414110

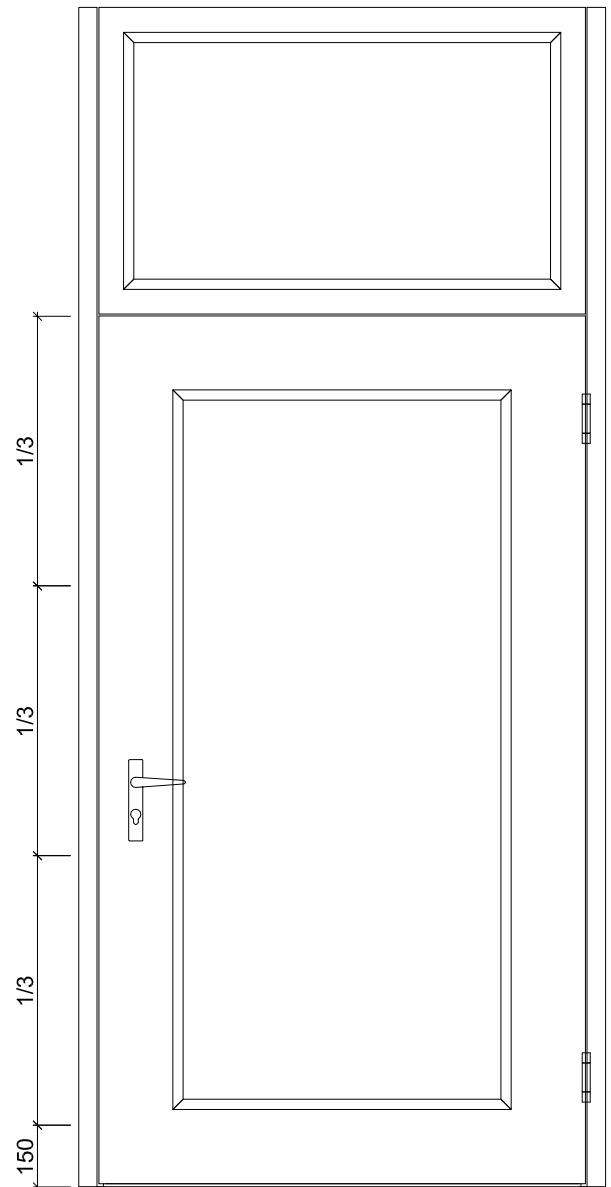
ENTLA AG
 Holzindustrie
 CH-6162 Entlebuch
 Telefon 041 480 14 62
 Telefax 041 480 33 62
 avor@entla.ch

© by ENT LA AG

Montageanleitung

- Zwei Streifen Kompriband 20/4mm zwischen Blockfutter und Mauerwerk montieren.
- Die Verschraubung des Blockfutters mit dem Mauerwerk erfolgt in der Nut vom Roku-Strip. (Anordnung der Schrauben lt. Skizze)
- Roku-Strip im Blockfutter in die vorgesehene Nut einkleben.
- Fugen zwischen Blockfutter und Mauerwerk beidseitig umlaufend mit Brandschutzacryl oder Brandschutzsilikon abdichten.

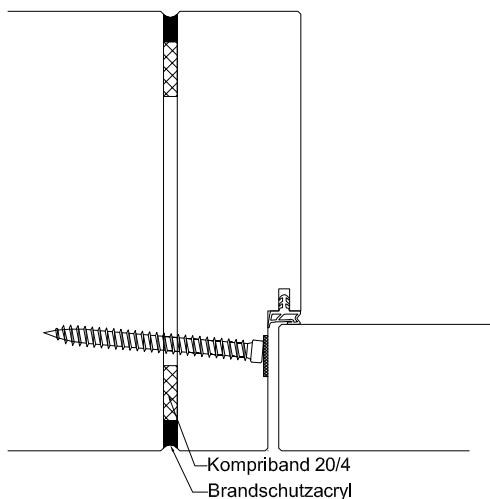
Schraubenvermassung



Das Entla-Montageset enthält:

Kompriband 20/4mm
Befestigungsschrauben
Brandschutzacryl
Montageanleitung

(Für ihr individuelles Element konfektioniert)



Montageanleitung

AUSFÜHRUNGSBESCHRIEB:
Türe mit Oberteil Brandex 46mm
Türe und Oberteil mit Glasausschnitt
Blockfutter 45mm

Mst. 1:20 / 1:3

Erstellt: 06.06.2016

Überarb:
Sachbearbeiter
Martin Läng

Plan Nr.: B30146-414110

ENTLA AG
Holzindustrie
CH-6162 Entlebuch
Telefon 041 480 14 62
Telefax 041 480 33 62
avor@entla.ch

© by ENTLA AG