

ENTLA Brandex 50 mm mit Glasausschnitt

Zulassungsnummer: 26559 auf UD Stahlzarge

Erfüllte Prüfnorm: B/EI30

Grössen

geprüftes Türlicht:	2100 x 1100 mm (Höhe x Breite)
Grössenzuschläge:	15% in der Länge und Breite, jedoch max. 20% in der Fläche
Türdicke:	50 mm (roh ohne dekorative Beschichtung)
Dickenzuschlag:	25 %

Türblatt

Mittellage:	Vollspan 38 mm
Deckplatten:	beidseitig 2 x 3.2 mm HDF-Deck
dekorative Beschichtung:	Furnier, Schichtstoffplatten
Oberfläche:	roh, grundiert, Grundierfolie, deckend lackiert nach RAL / NCS, farblos lackiert, geölt, gewachst, lasiert
Glas:	Pyrostop 30-10 (Klarglas), 30-20 (Mattfolie), 30-22 (Satinato)
mind. Friesbreite Türblatt:	4-seitig 180 mm
Kante:	Sipo oder Eiche
technische Daten:	siehe Datenblatt

Zarge

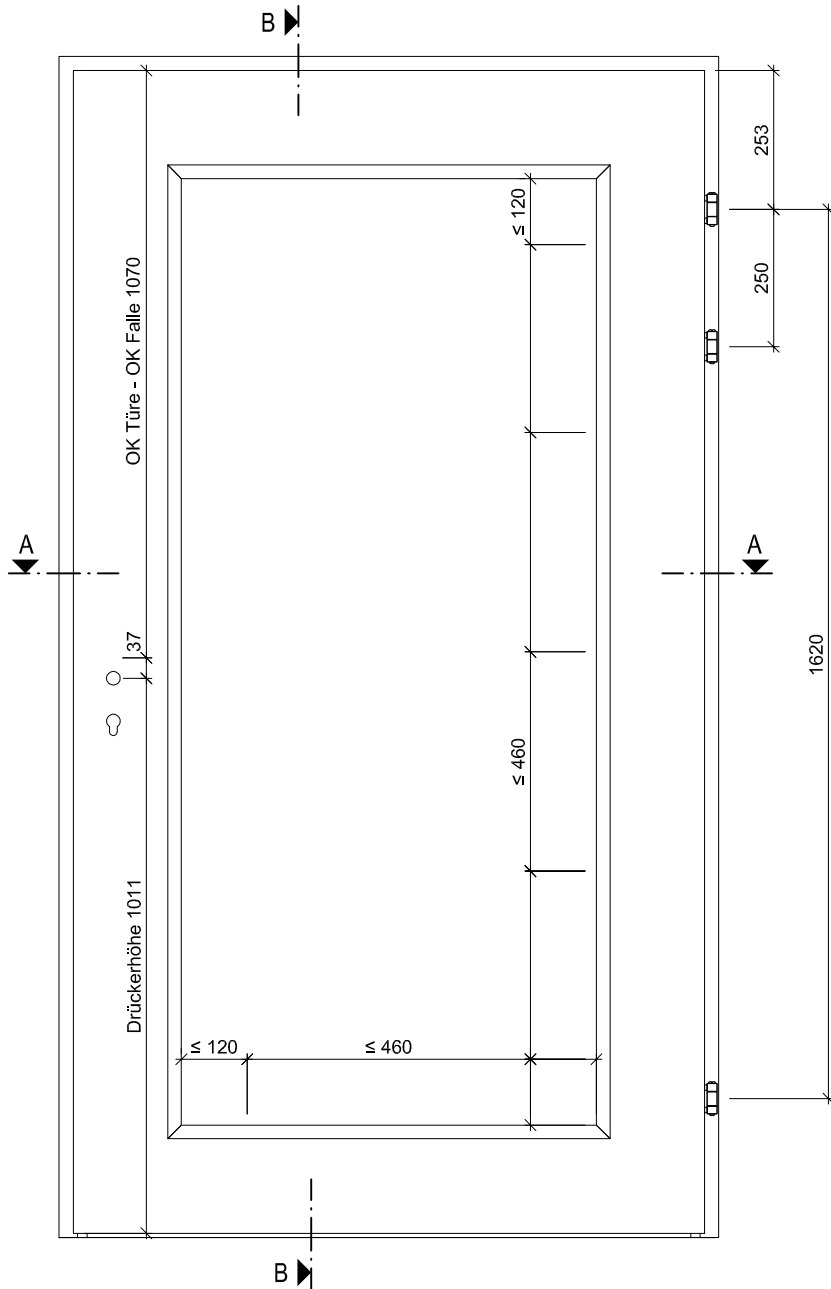
Zargentypen:	UD 37-EI30 auf MBW + LBW
Varianten:	Stahlzarge in Ausführung W, ST, ST6 und ST7 zugelassen
Aufschäumstreifen:	Roku-Strip 15 mm 3-seitig in Stahlzarge geklebt

Beschläge

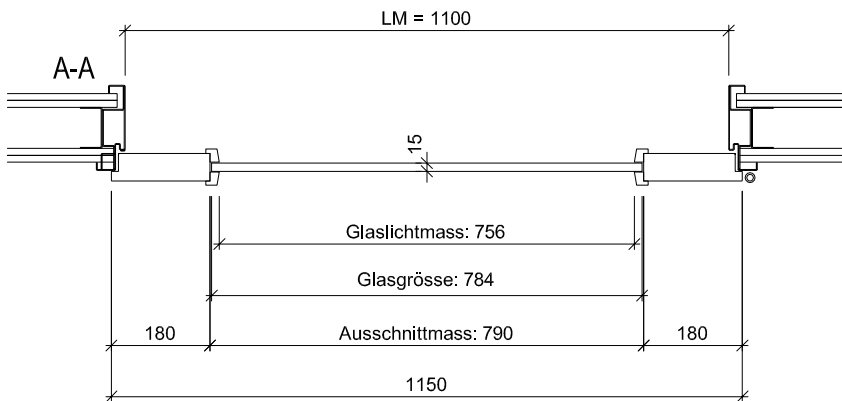
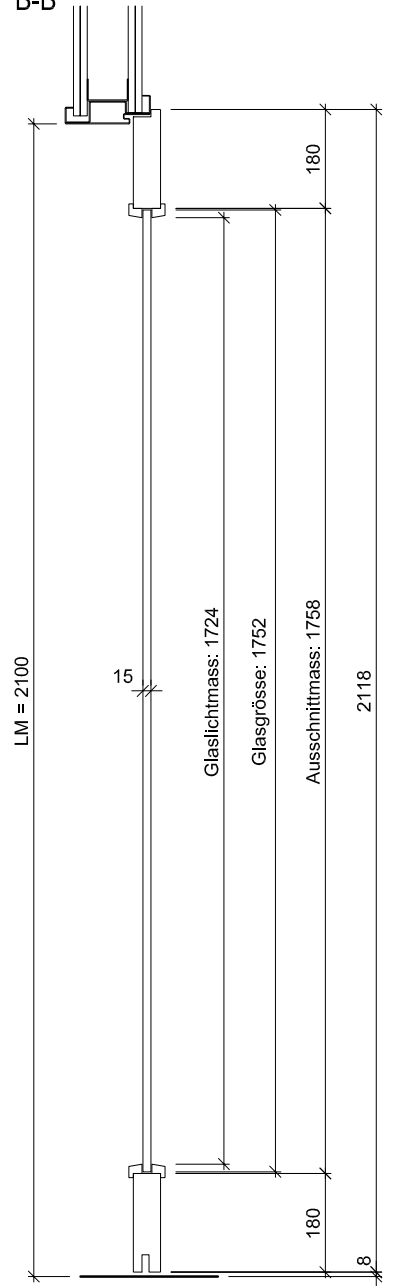
Schloss:	Mittelschweres Einfallenschloss z.B. Glutz 1102 Mehrpunktverschluss z.B. Treplan1834 / Tribloc1855
Band:	z.B. Anuba HE 318 EI30



Ansicht



B-B



ENTLA Brandex 50 mm / VKF Nr. 26559

AUSFÜHRUNGSBESCHRIEB:
Türe Brandex 50mm mit Glasausschnitt
Stahlzarge UD 37-EI30

Mst.: 1:15

Erstellt: 24.11.2016

Überarb:

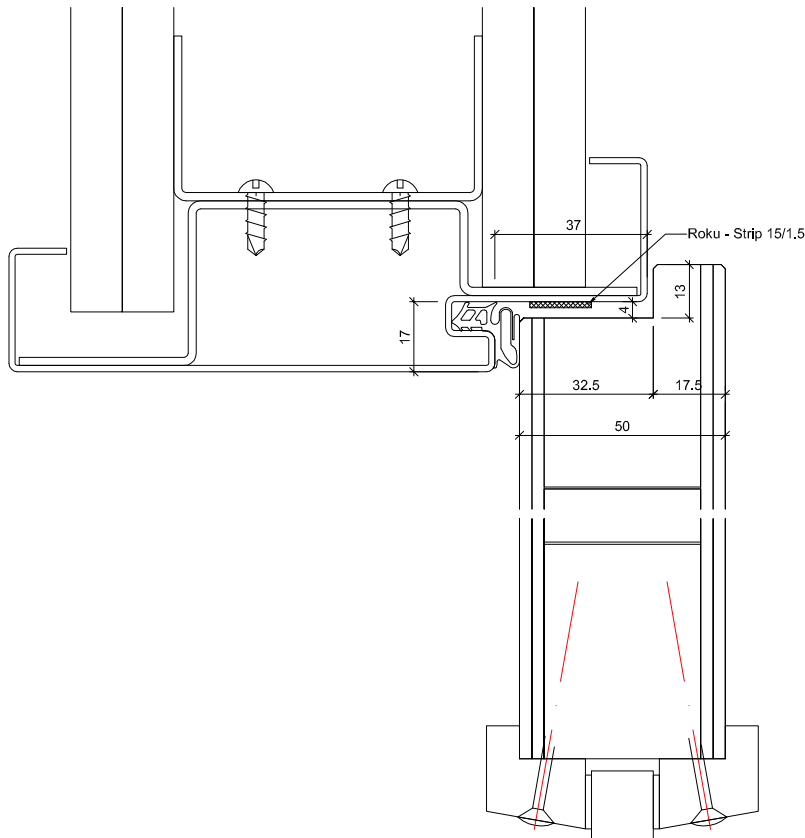
Sachbearbeiter:
Johann Willen

Plan Nr.: B30150-100110

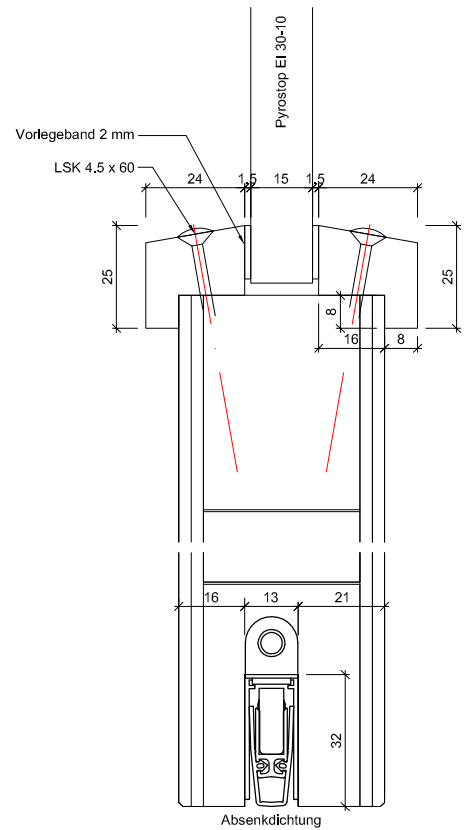
ENTLA AG
Holzindustrie
CH-6162 Entlebuch
Telefon 041 480 14 62
Telefax 041 480 33 62
avor@entla.ch

© by ENTLA AG

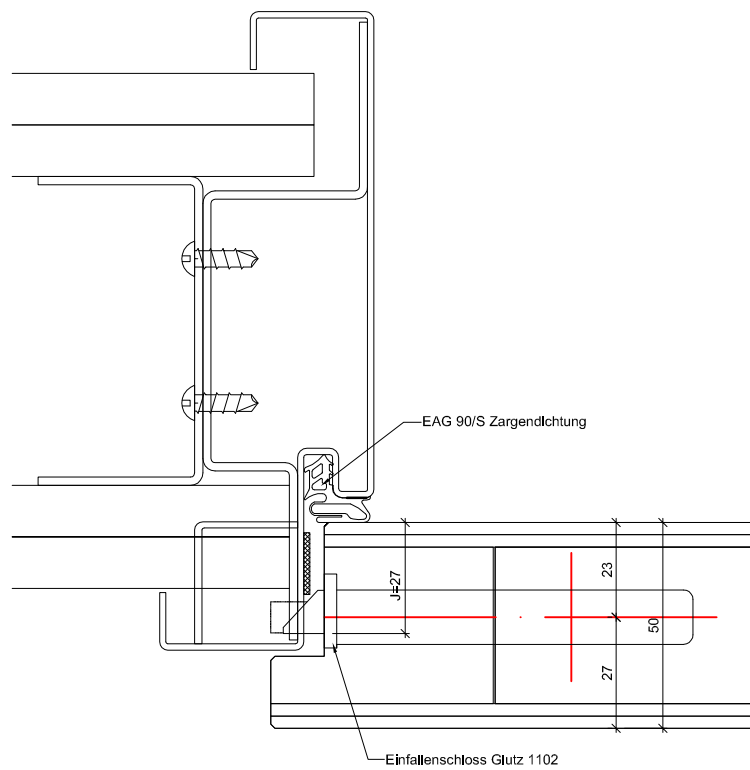
B-B Detail oben



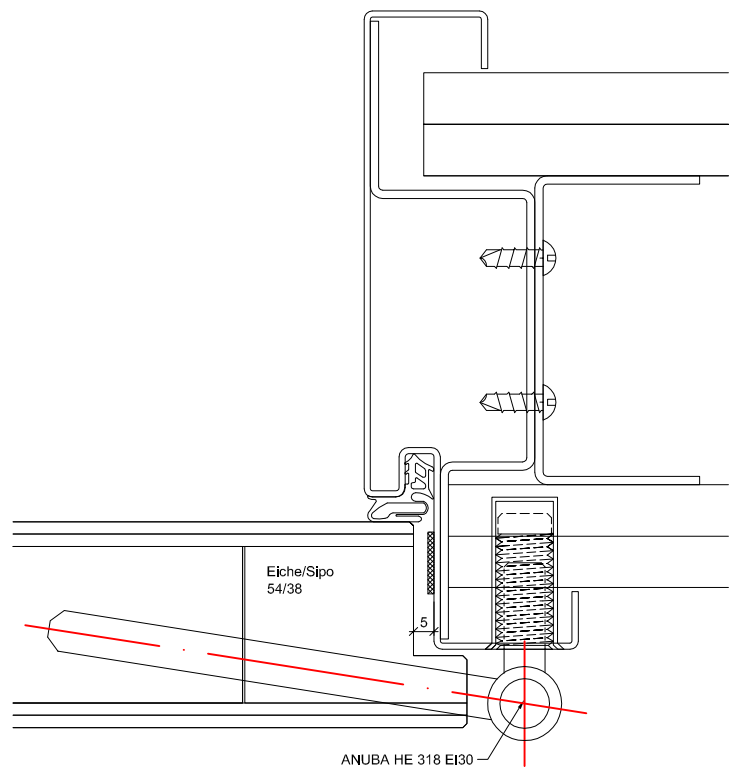
B-B Detail unten



A-A Detail Schloss



A-A Detail Band



ENTLA Brandex 50 mm / VKF Nr. 26559

AUSFÜHRUNGSBESCHRIEB:
Türe Brandex 50mm mit Glasausschnitt
Stahlzarge UD 37-EI30

Mst.: 1:2

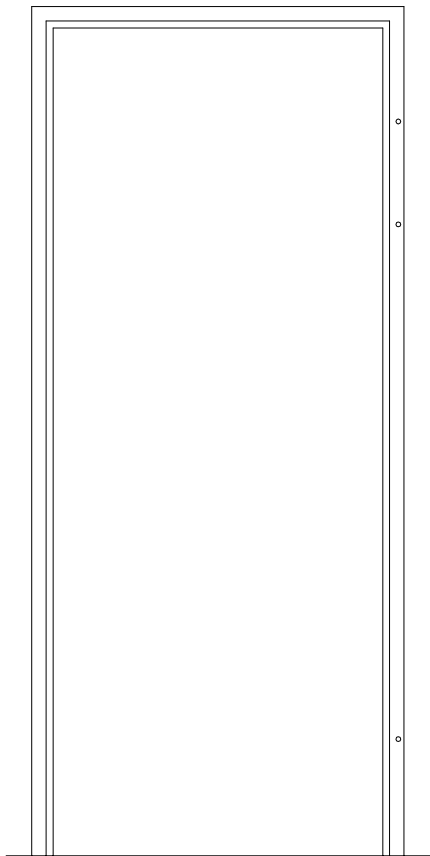
Erstellt: 24.11.2016
Überarb: 12.07.2018 jw
Sachbearbeiter:
Johann Willen

Plan Nr.: B30150-100110

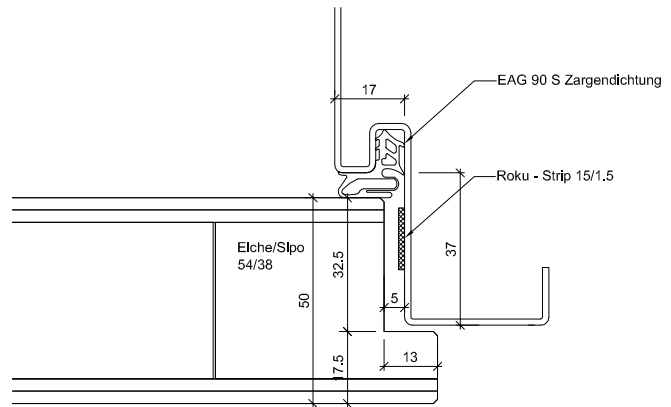
ENTLA AG
Holzindustrie
CH-6162 Entlebuch
Telefon 041 480 14 62
Telefax 041 480 33 62
avor@entla.ch

© by ENT LA AG

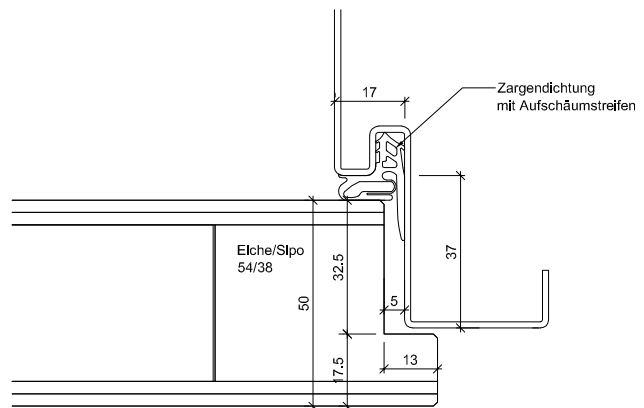
Zargenausführungen



UD

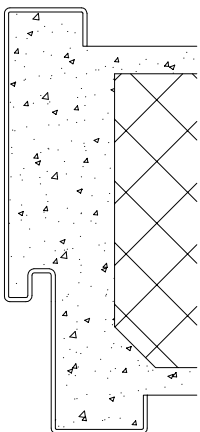


Umfassungszarge UD

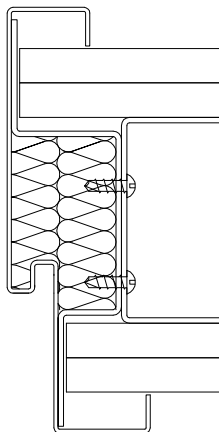


Zargendichtung mit Aufschäumstreifen

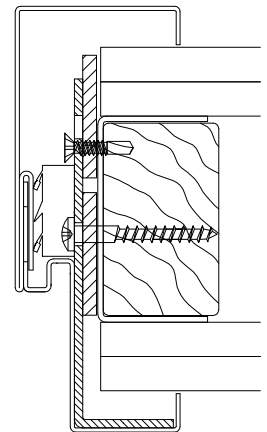
Wandaufbau



MBW



LBW



LBW

Zargenausführungen aus Eisenringkompodium 01.02.13

AUSFÜHRUNGSBESCHRIEB:
für Brandex 50mm

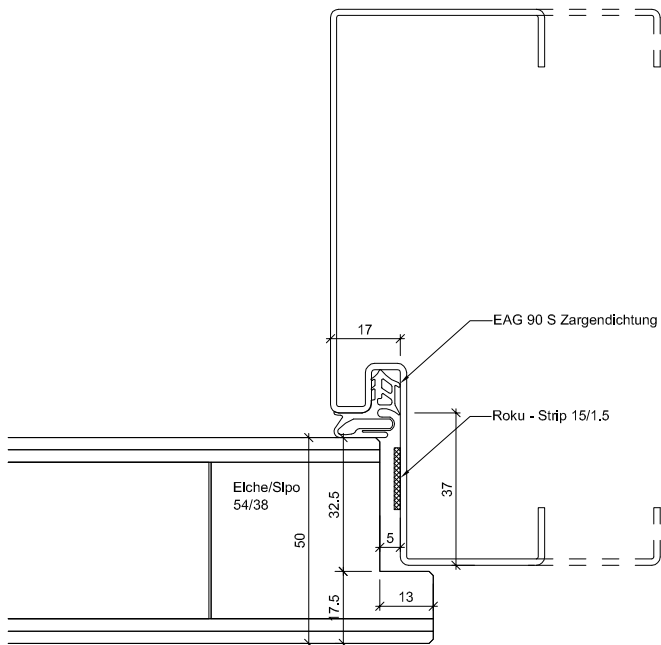
Mst.: 1:20 / 1:3 / 1:2

Erstellt: 24.11.2016
Überarb: 27.06.2018 jw
Sachbearbeiter:
Johann Willen

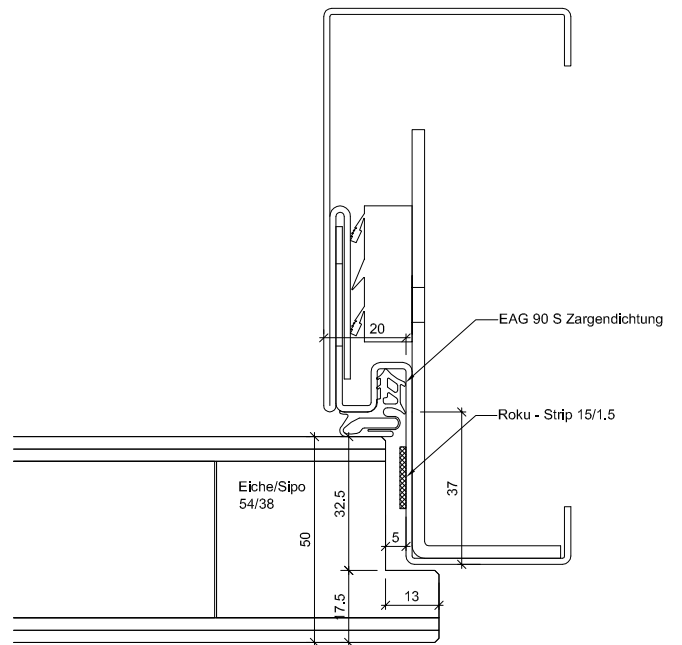
Plan Nr.: B30150-100110

ENTLA AG
Holzindustrie
CH-6162 Entlebuch
Telefon 041 480 14 62
Telefax 041 480 33 62
avor@entla.ch

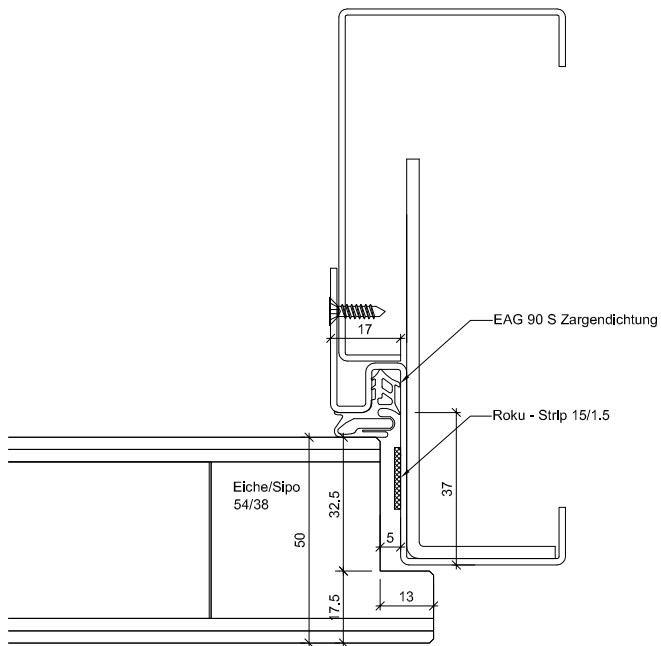
© by ENTLA AG



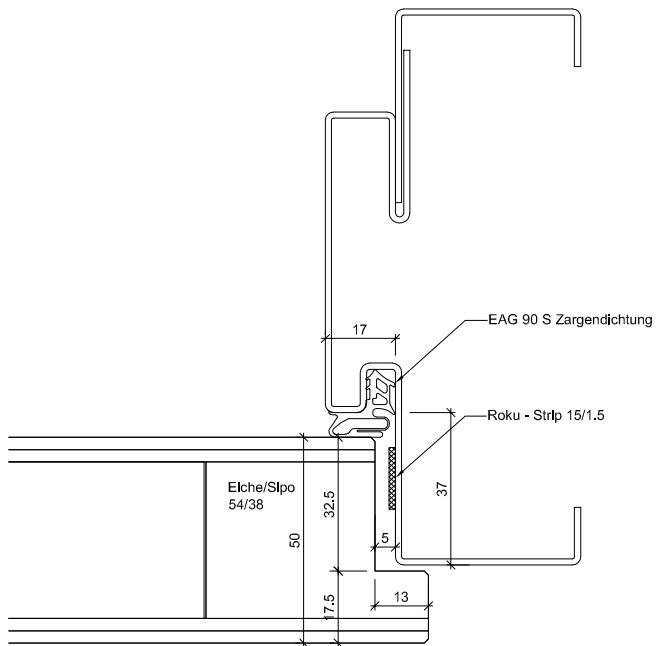
Spiegelverbreiterung W



2-teilig ST



2-teilig ST6



2-teilig ST7

Zargenausführungen aus Eisenringkompendium 01.02.13

AUSFÜHRUNGSBESCHRIEB:
für Brandex 50mm

Mst.: 1:2

Erstellt: 24.11.2016

Überarb: 27.06.2018 jw

Sachbearbeiter:
Johann Willen

Plan Nr.: B30150-100110

ENTLA AG
Holzindustrie
CH-6162 Entlebuch
Telefon 041 480 14 62
Telefax 041 480 33 62
avor@entla.ch

© by ENTLA AG