

ENTLA Brandex 50 mm mit Oberteil

Zulassungsnummer: 26558 auf H4E.UD Stahlzarge

Erfüllte Prüfnorm: B/EI30

Grössen

geprüftes Türlicht:	2100 / 2800 x 1100 mm (Höhe x Breite)
Grössenzuschläge:	15% in der Länge <u>und</u> Breite, <u>jedoch</u> max. 20% in der Fläche
Türdicke:	50 mm (roh ohne dekorative Beschichtung)
Dickenzuschlag:	25 %

Türblatt / Oberteil

Mittellage:	Vollspan 38 mm
Deckplatten:	beidseitig 2 x 3.2 mm HDF-Deck
dekorative Beschichtung:	Furnier, Schichtstoffplatten
Oberfläche:	roh, grundiert, Grundierfolie, deckend lackiert nach RAL / NCS, farblos lackiert, geölt, gewachst, lasiert
Kante:	Sipo oder Eiche
Aufschäumstreifen:	Roku-Strip 15 mm in Tür oben und in Oberteil unten eingenetet 2 Stück Roku-Strip 15 mm an Oberteil oben geklebt
technische Daten:	siehe Datenblatt

Zarge

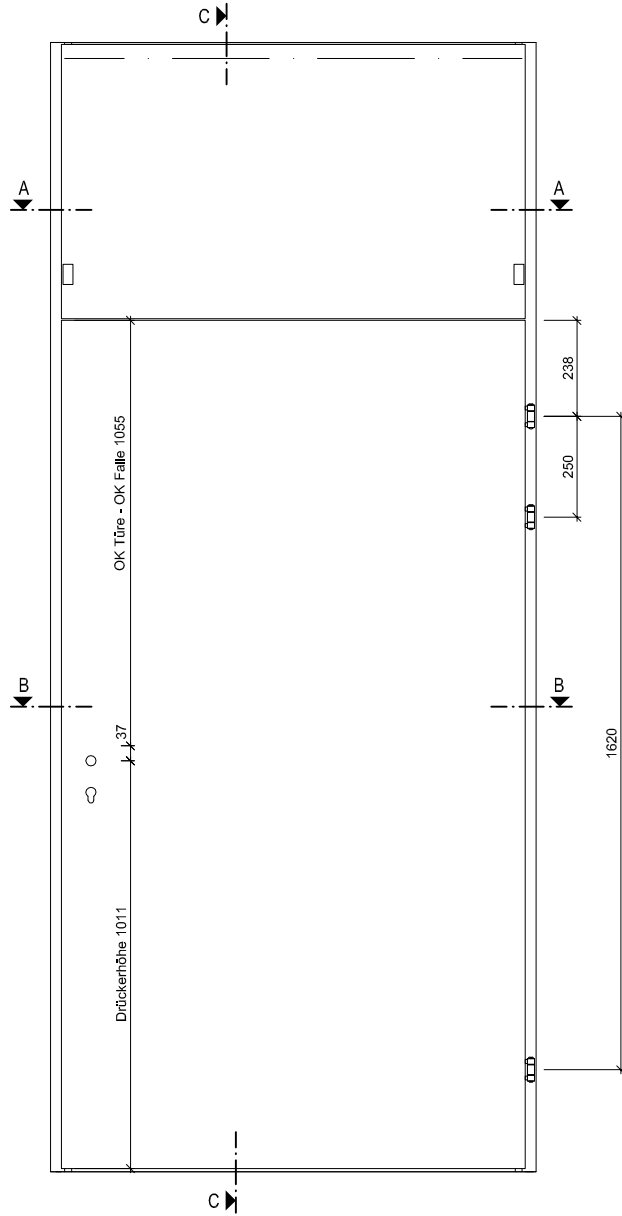
Zargentypen:	H4E.UD 37-EI30 auf MBW + LBW
Varianten:	Stahlzarge in Ausführung W, ST, ST6 und ST7 zugelassen
Aufschäumstreifen:	Roku-Strip 15 mm 2-seitig in Stahlzarge geklebt

Beschläge

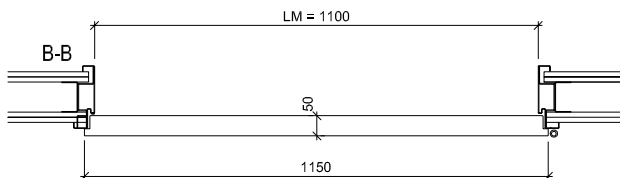
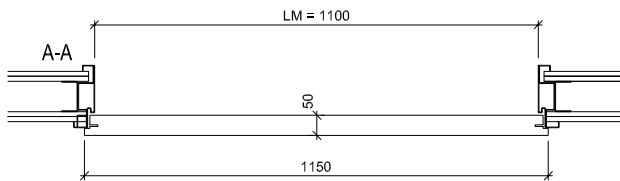
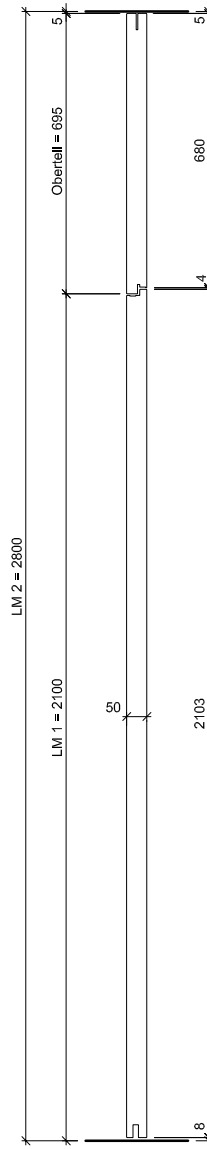
Schloss:	Mittelschweres Einfallenschloss z.B. Glutz 1102 Mehrpunktverschluss z.B. Treplan1834 / Tribloc1855
Einbohrband:	z.B. Anuba HE 318 EI30



Ansicht



C-C



ENTLA Brandex 50 mm / VKF Nr. 26558

AUSFÜHRUNGSBESCHRIEB:
Türe mit Oberteil Brandex 50mm
Stahlzarge H4E.UD 37-EI30

Mst. 1:20

Erstellt: 02.06.2016

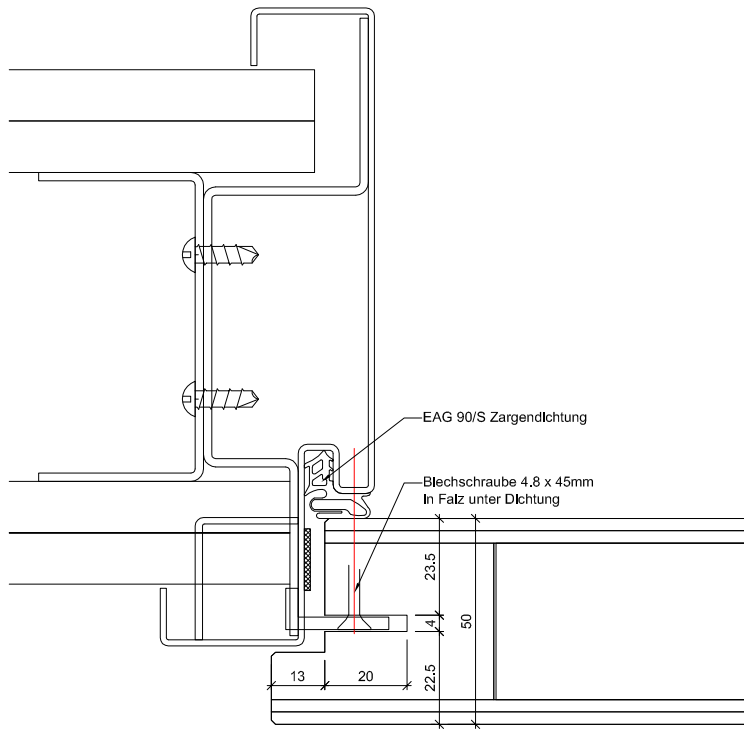
Überarb:
Sachbearbeiter
Martin Läng

Plan Nr.: B30150-103010

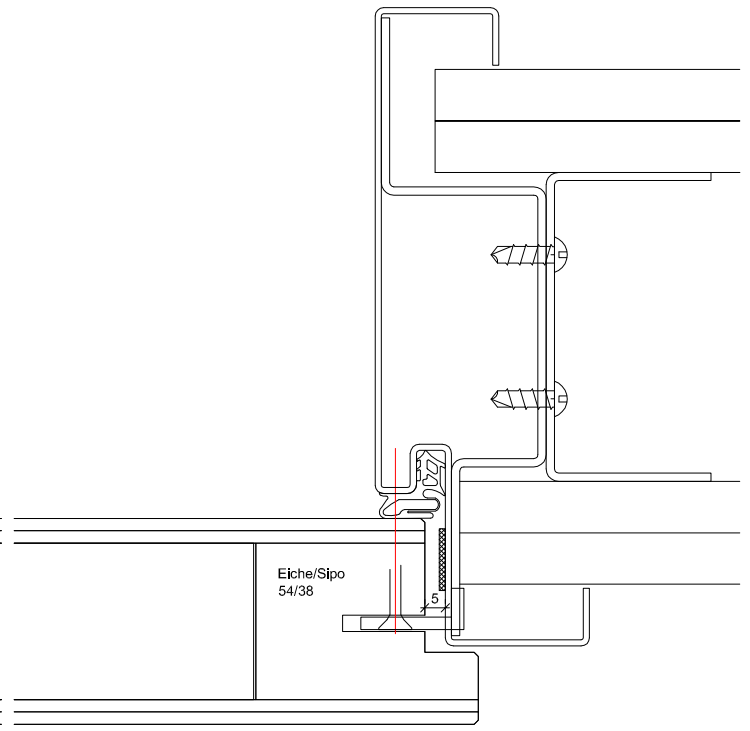
ENTLA AG
Holzindustrie
CH-6162 Entlebuch
Telefon 041 480 14 62
Telefax 041 480 33 62
avor@entla.ch

© by ENTLA AG

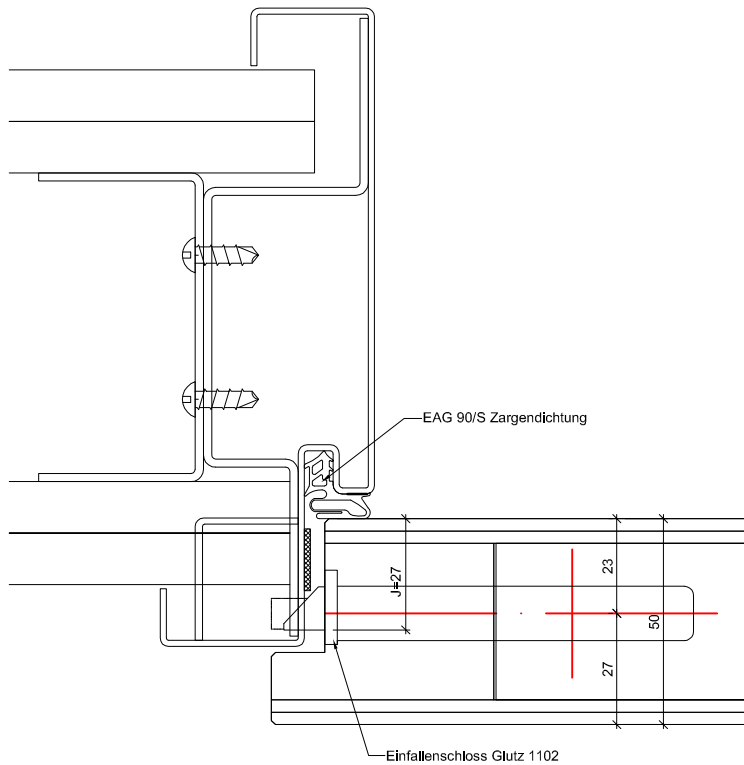
A-A Oberteil



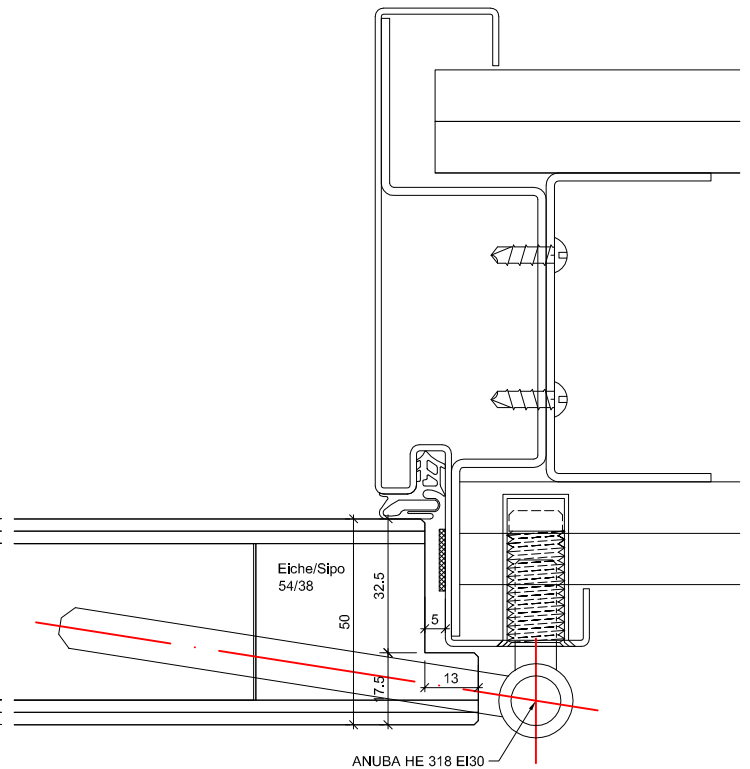
A-A Oberteil



B-B Detail Schloss



B-B Detail Band



ENTLA Brandex 50 mm / VKF Nr. 26558

AUSFÜHRUNGSBESCHRIEB:
Türe mit Oberteil Brandex 50mm
Stahlzarge H4E.UD 37-EI30

Mst. 1:2

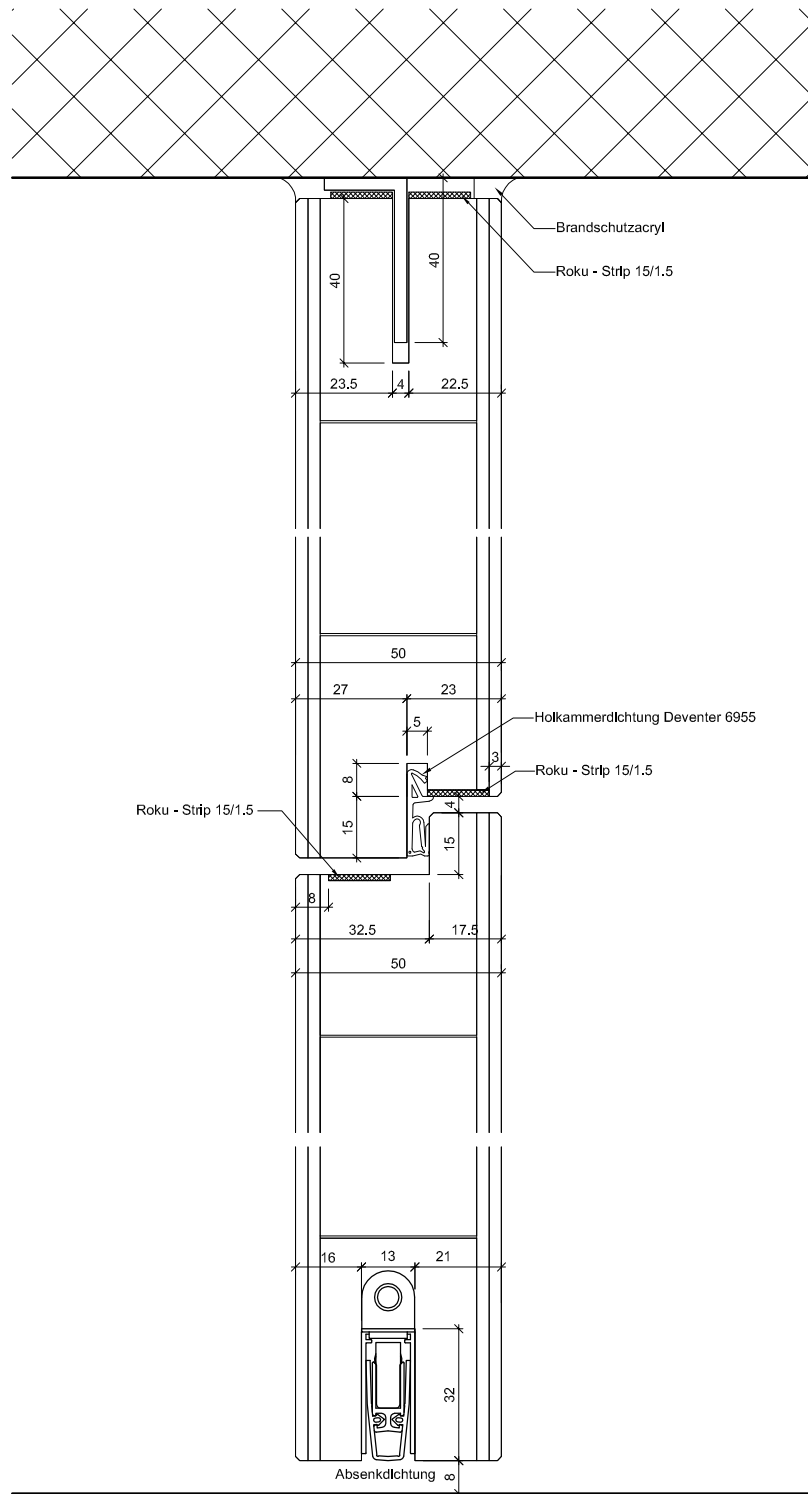
Erstellt: 02.06.2016
Überarb: 26.06.2018 jw
Sachbearbeiter
Martin Läng

Plan Nr.: B30150-103010

ENTLA AG
Holzindustrie
CH-6162 Entlebuch
Telefon 041 480 14 62
Telefax 041 480 33 62
avor@entla.ch

© by ENTLA AG

C-C Detail oben



C-C Detail unten

ENTLA Brandex 50 mm / VKF Nr. 26558

AUSFÜHRUNGSBESCHRIEB:
Türe mit Oberteil Brandex 50mm
Stahlzarge H4E.UD 37-EI30

Mst. 1:2

Erstellt: 02.06.2016

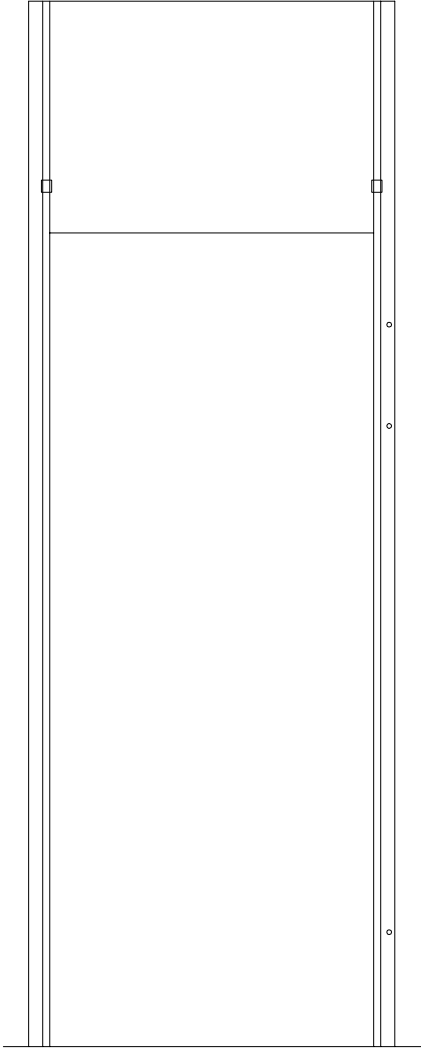
Überarb:
Sachbearbeiter
Martin Läng

Plan Nr.: B30150-103010

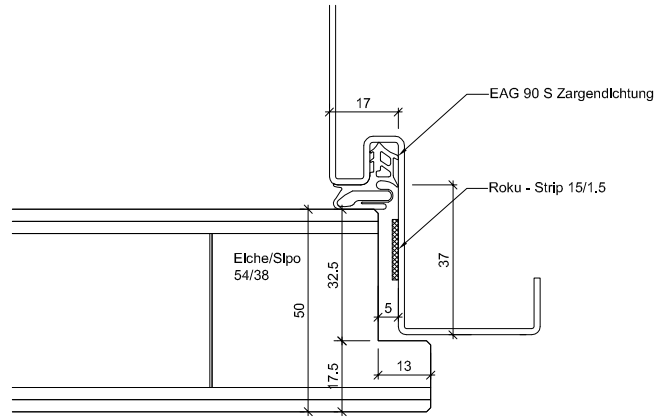
ENTLA AG
Holzindustrie
CH-6162 Entlebuch
Telefon 041 480 14 62
Telefax 041 480 33 62
avor@entla.ch

© by ENTLA AG

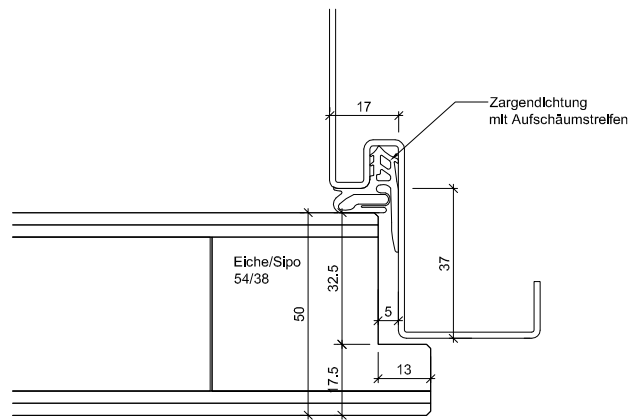
Zargenausführungen



H4E.UD

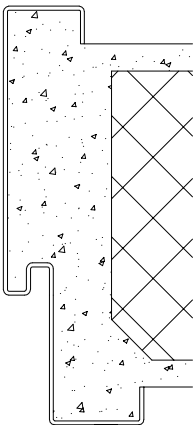


Umfassungszarge UD

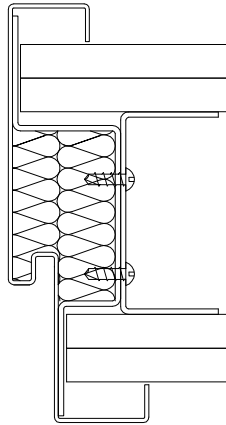


Zargendichtung mit Aufschäumstreifen

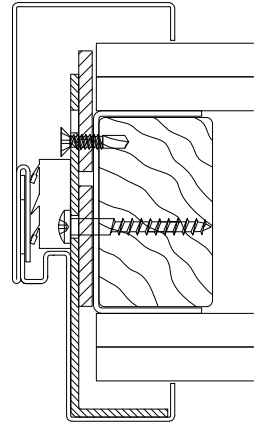
Wandaufbau



MBW



LBW



LBW

Zargenausführungen aus Eisenringkompodium 01.02.13

AUSFÜHRUNGSBESCHRIEB:
für Brandex 50mm

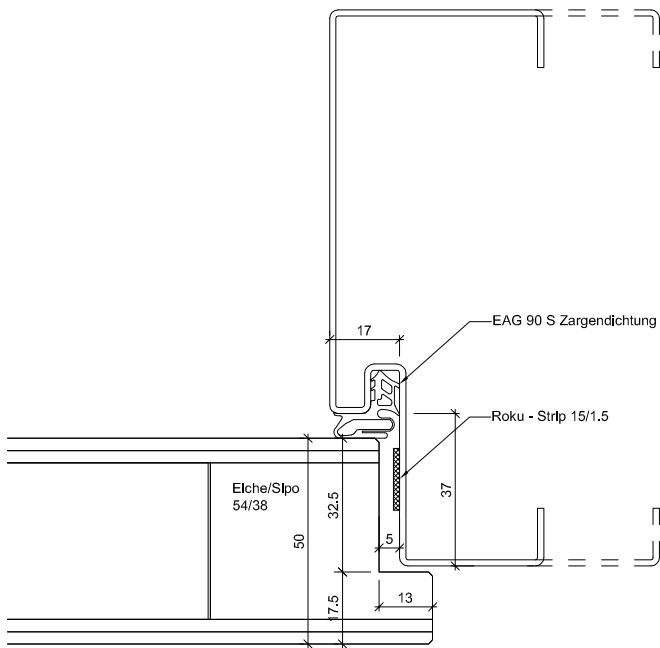
Mst. 1:20 / 1:3 / 1:2

Erstellt: 02.06.2016
Überarb: 26.06.2018 jw
Sachbearbeiter
Martin Läng

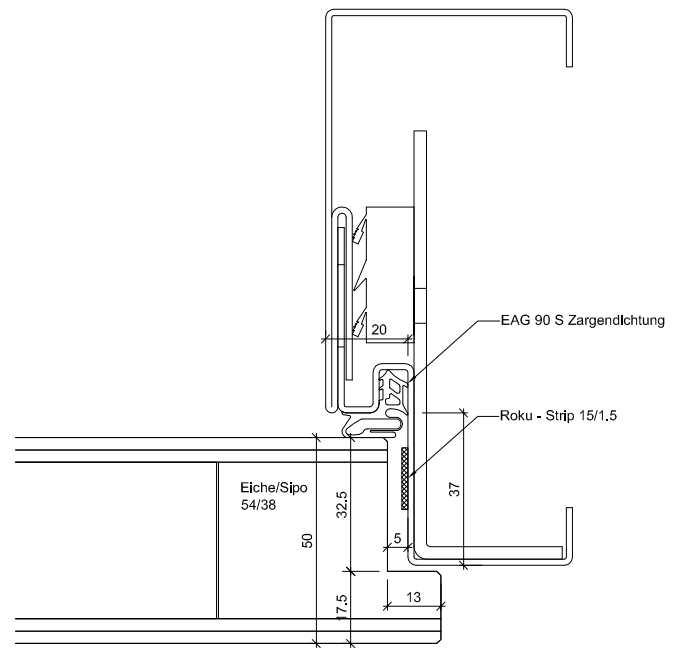
Plan Nr.: B30150-103010

ENTLA AG
Holzindustrie
CH-6162 Entlebuch
Telefon 041 480 14 62
Telefax 041 480 33 62
avor@entla.ch

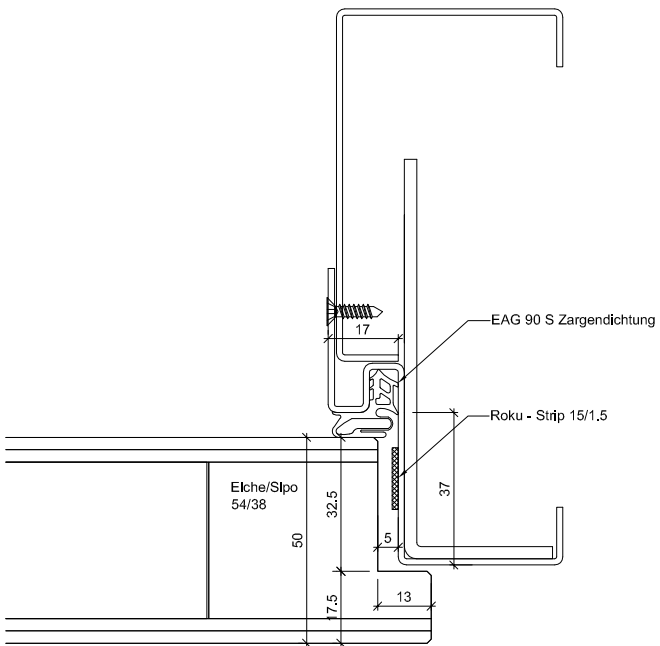
© by ENTLA AG



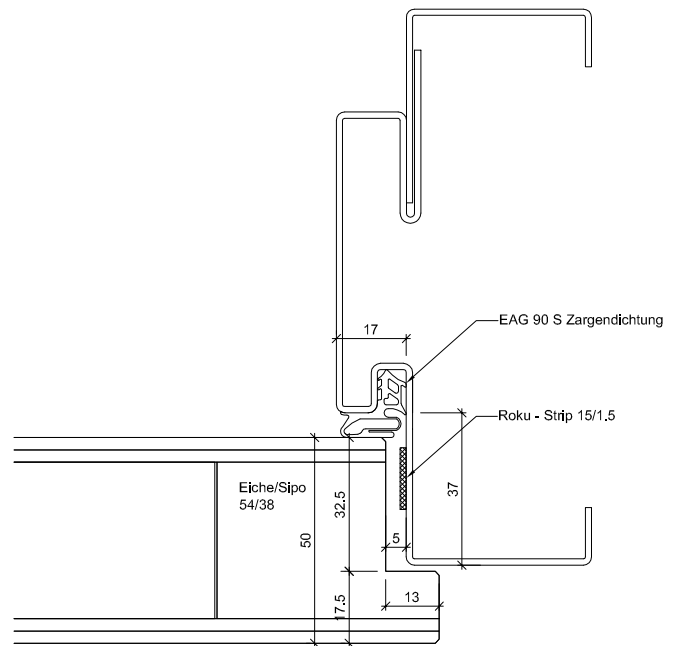
Spiegelverbreiterung W



2-teilig ST



2-teilig ST6



2-teilig ST7

Zargenausführungen aus Eisenringkompendium 01.02.13

AUSFÜHRUNGSBESCHRIEB:
für Brandex 50mm

Mst. 1:2

Erstellt: 02.06.2016
Überarb: 26.06.2018 jw
Sachbearbeiter
Martin Läng

Plan Nr.: B30150-103010

ENTLA AG
Holzindustrie
CH-6162 Entlebuch
Telefon 041 480 14 62
Telefax 041 480 33 62
avor@entla.ch

© by ENTLA AG