

ENTLA Brandex 50 mm mit Oberteil verglast

Zulassungsnummer: 26558 auf H4E.UD Stahlzarge

Erfüllte Prüfnorm: B/EI30

Grössen

geprüftes Türlicht:	2100 / 2800 x 1100 mm (Höhe x Breite)
Grössenzuschläge:	15% in der Länge und Breite, jedoch max. 20% in der Fläche
Türdicke:	50 mm (roh ohne dekorative Beschichtung)
Dickenzuschlag:	25 %

Türblatt / Oberteil

Mittellage:	Vollspan 38 mm
Deckplatten:	beidseitig 2 x 3.2 mm HDF-Deck
dekorative Beschichtung:	Furnier, Schichtstoffplatten
Oberfläche:	roh, grundiert, Grundierfolie, deckend lackiert nach RAL / NCS, farblos lackiert, geölt, gewachst, lasiert
Kante:	Sipo oder Eiche
Aufschäumstreifen:	Roku-Strip 15 mm in Tür oben und in Oberteil unten eingenetet 2 Stück Roku-Strip 15 mm an Oberteil oben geklebt
Glas:	Pyrostop 30-10 (Klarglas), 30-20 (Mattfolie), 30-22 (Satinato)
mind. Friesbreite Oberteil:	4-seitig 60 mm
technische Daten:	siehe Datenblatt

Zarge

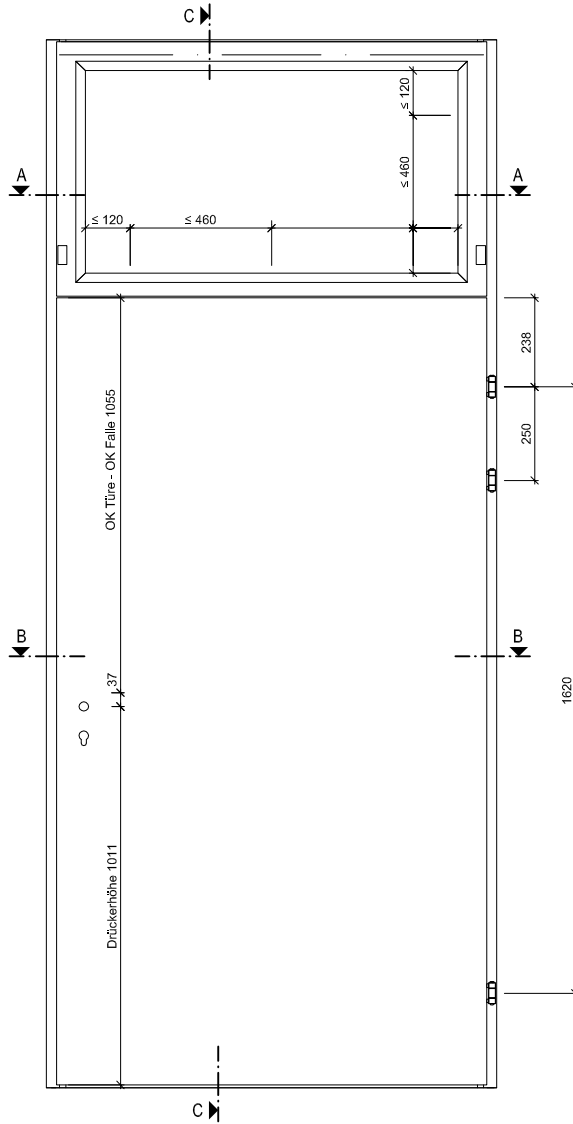
Zargentypen:	H4E.UD 37-EI30 auf MBW + LBW
Varianten:	Stahlzarge in Ausführung W, ST, ST6 und ST7 zugelassen
Aufschäumstreifen:	Roku-Strip 15 mm 2-seitig in Stahlzarge geklebt

Beschläge

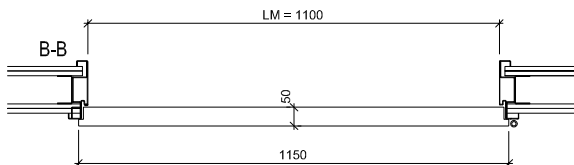
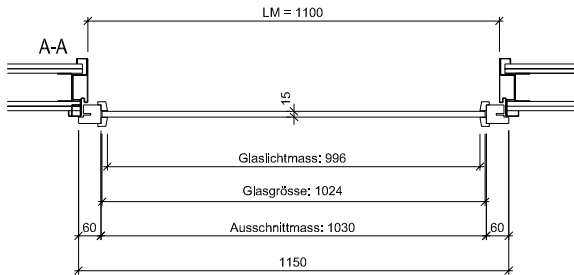
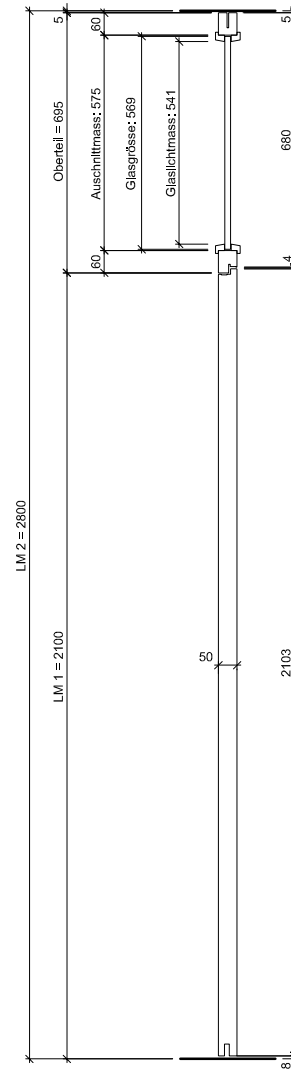
Schloss:	Mittelschweres Einfallenschloss z.B. Glutz 1102 Mehrpunktverschluss z.B. Treplan1834 / Tribloc1855
Einbohrband:	z.B. Anuba HE 318 EI30



Ansicht



C-C



ENTLA Brandex 50 mm / VKF Nr. 26558

AUSFÜHRUNGSBESCHRIEB:
Türe mit Oberenteil Brandex 50mm
Stahlzarge H4E.UD 37-EI30

Mst. 1:22

Erstellt: 07.10.2016

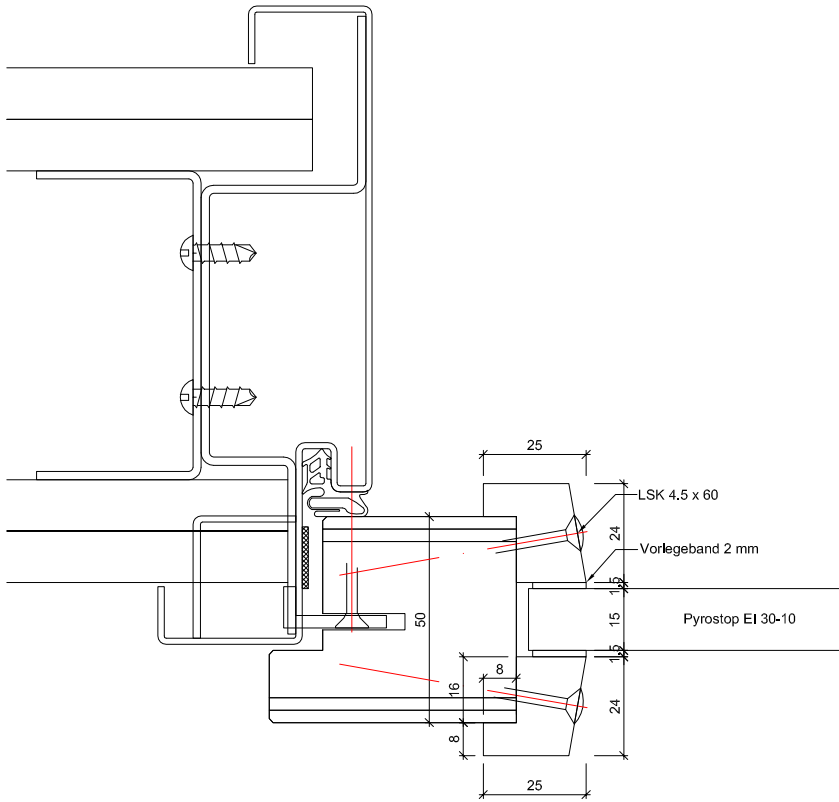
Überarb:
Sachbearbeiter
Martin Läng

Plan Nr.: B30150-104010

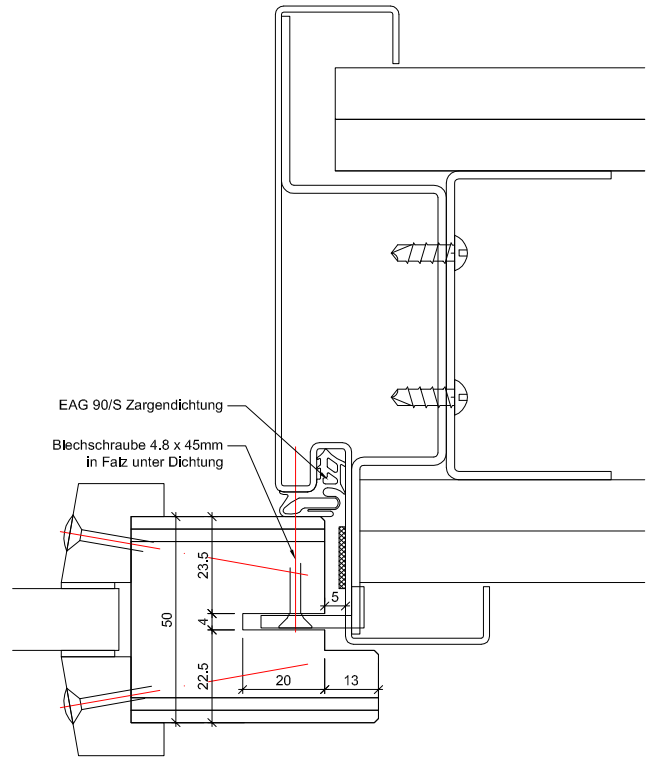
ENTLA AG
Holzindustrie
CH-6162 Entlebuch
Telefon 041 480 14 62
Telefax 041 480 33 62
avor@entla.ch

© by ENTLA AG

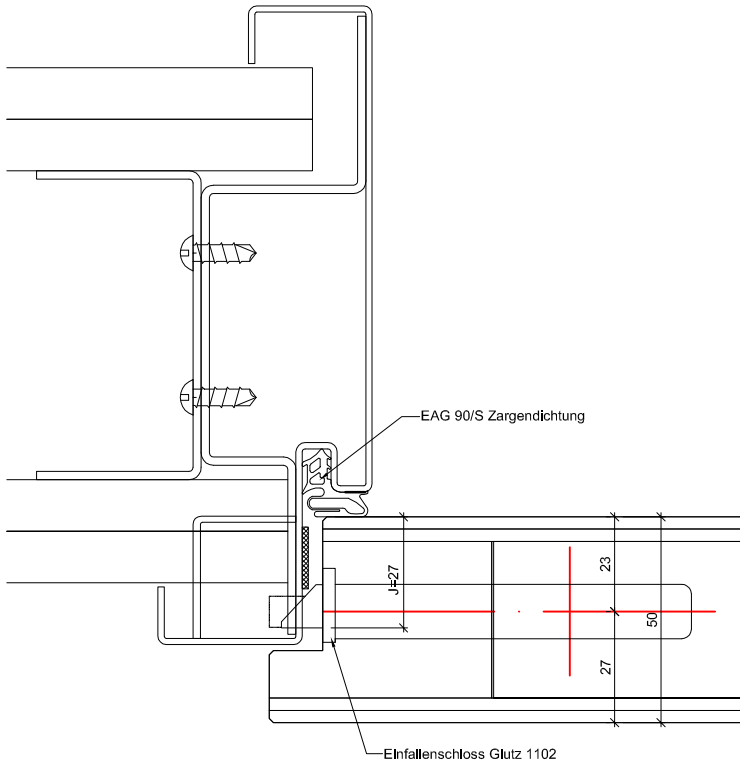
A-A Detail Oberteil



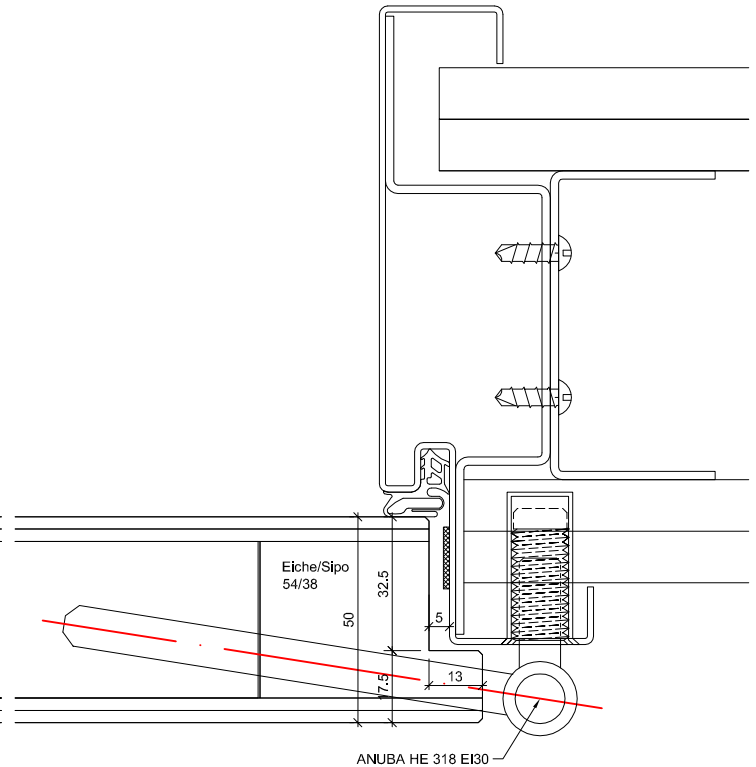
A-A Detail Oberteil



B-B Detail Schloss



B-B Detail Band



ENTLA Brandex 50 mm / VKF Nr. 26558

AUSFÜHRUNGSBESCHRIEB:
Türe mit Oberteil Brandex 50mm
Stahlzarge H4E.UD 37-EI30

Mst. 1:2

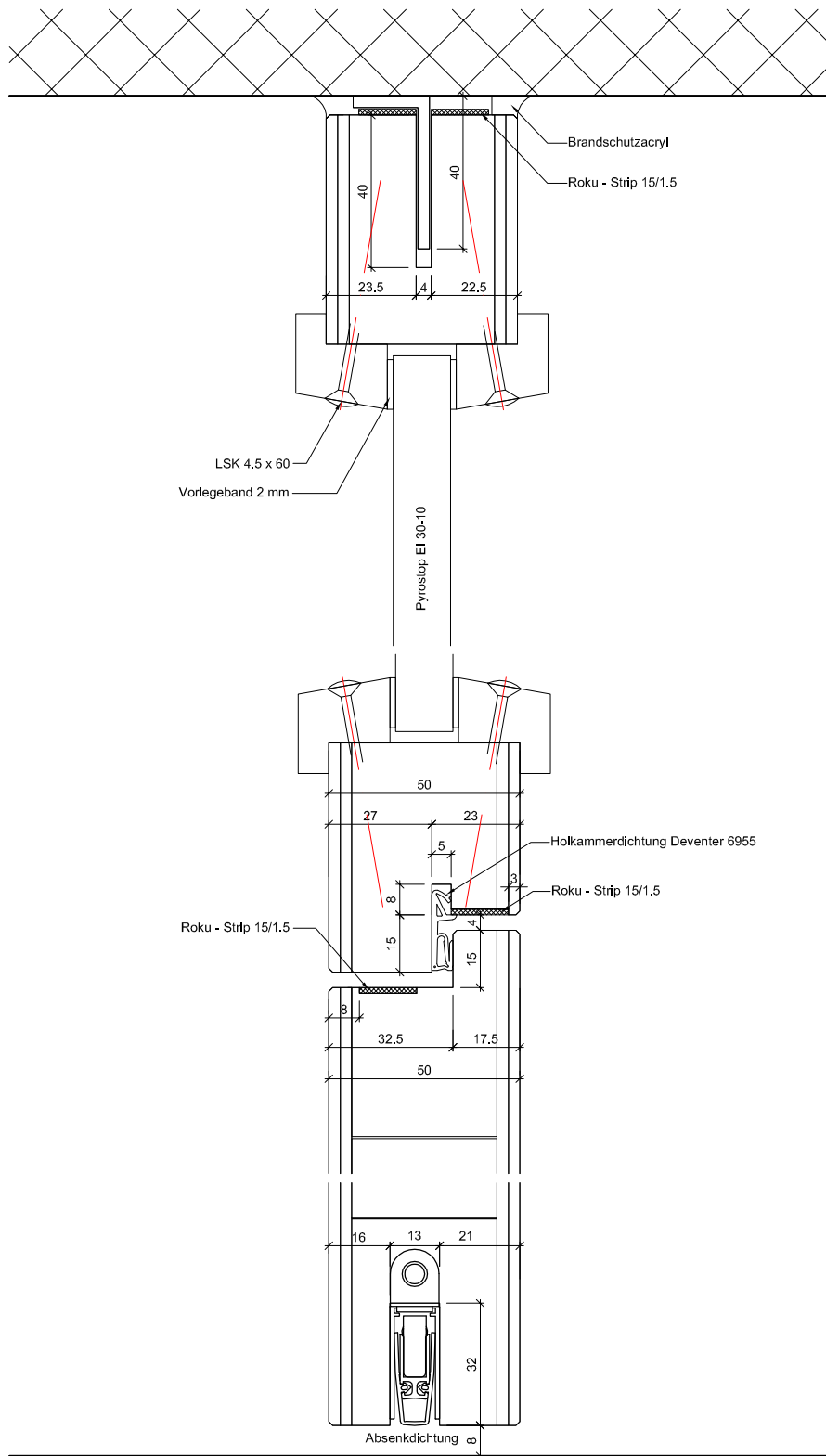
Erstellt: 07.10.2016
Überarb: 11.07.2018 jw
Sachbearbeiter
Martin Läng

ENTLA AG
Holzindustrie
CH-6162 Entlebuch
Telefon 041 480 14 62
Telefax 041 480 33 62
avor@entla.ch

Plan Nr.: B30150-104010

© by ENTLA AG

B-B Detail oben



B-B Detail unten

ENTLA Brandex 50 mm / VKF Nr. 26558

AUSFÜHRUNGSBESCHRIEB:
Türe mit Oberteil Brandex 50mm
Stahlzarge H4E.UD 37-EI30

Mst. 1:2

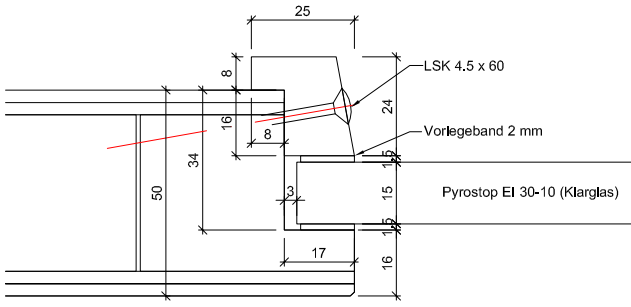
Erstellt: 07.10.2016
Überarb: 11.07.2018 jw
Sachbearbeiter
Martin Läng

Plan Nr.: B30150-104010

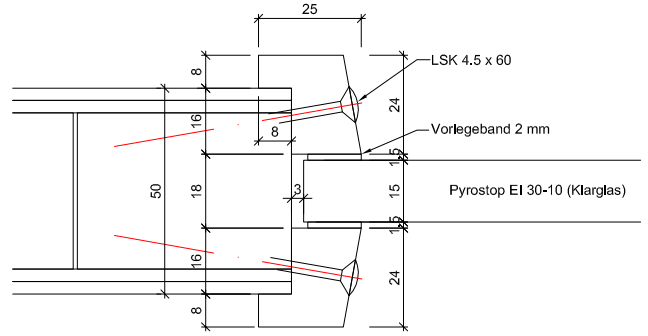
ENTLA AG
Holzindustrie
CH-6162 Entlebuch
Telefon 041 480 14 62
Telefax 041 480 33 62
avor@entla.ch

© by ENTLA AG

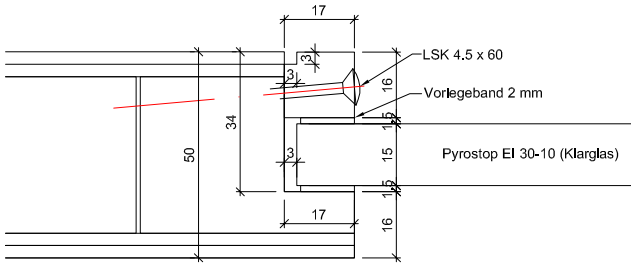
Ausschnitt gefälzt, Glasleisten gefälzt



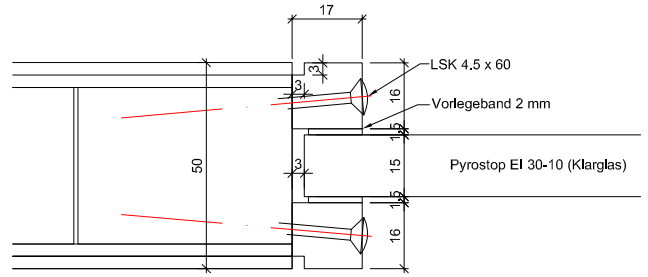
Ausschnitt stumpf, Glasleisten gefälzt



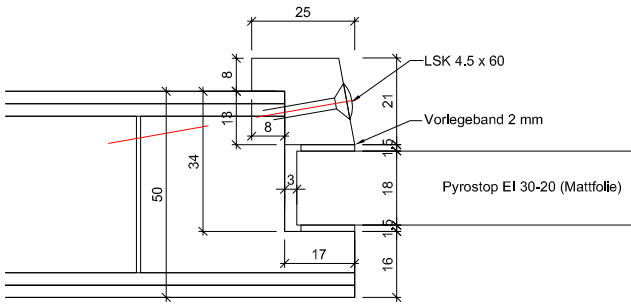
Ausschnitt gefälzt, Glasleisten stumpf



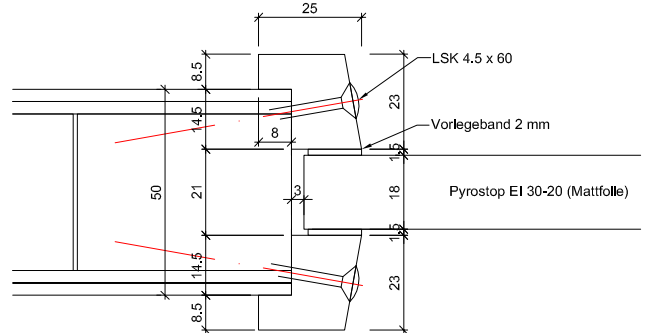
Ausschnitt stumpf, Glasleisten stumpf



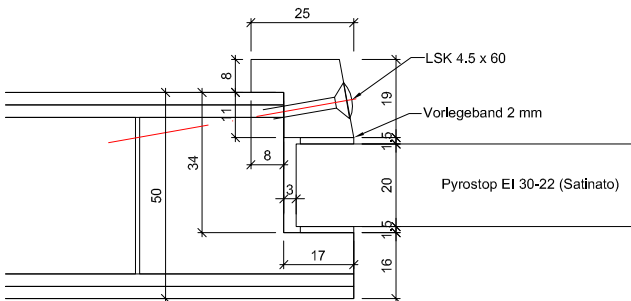
Ausschnitt gefälzt, Glasleisten gefälzt



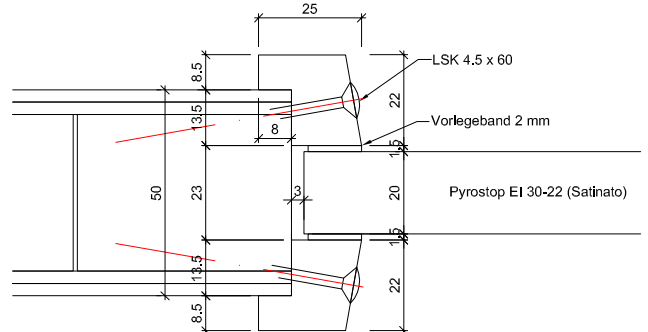
Ausschnitt stumpf, Glasleisten gefälzt



Ausschnitt gefälzt, Glasleisten gefälzt



Ausschnitt stumpf, Glasleisten gefälzt



ENTLA Brandex 50 mm / VKF Nr. 26558

AUSFÜHRUNGSBESCHRIEB:
 Brandex 50 mm
 Verglasungsvarianten EI30
 Glasleisten aus Eiche/Sipo

Mst. 1:2

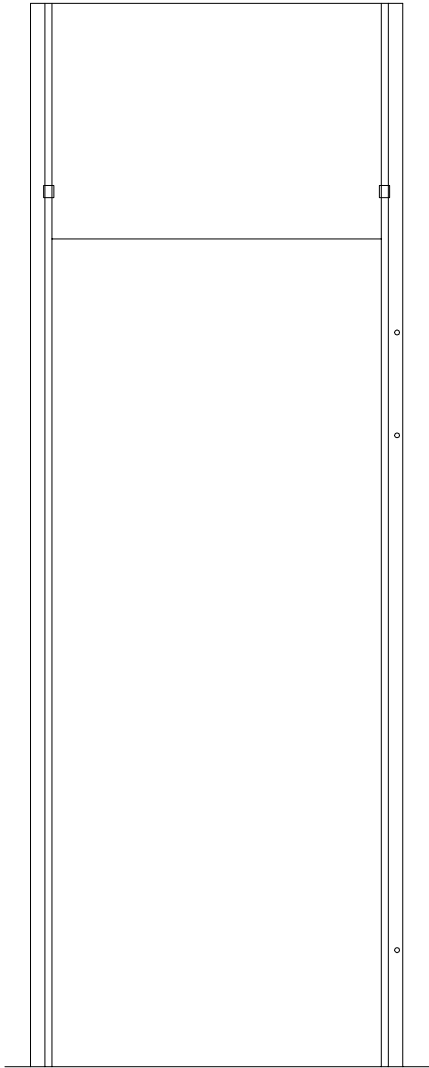
Erstellt: 08.06.2016
 Überarb: 11.07.2018 jw
 Sachbearbeiter
 Martin Läng

Plan Nr.: B30150-104010

ENTLA AG
 Holzindustrie
 CH-6162 Entlebuch
 Telefon 041 480 14 62
 Telefax 041 480 33 62
 avor@entla.ch

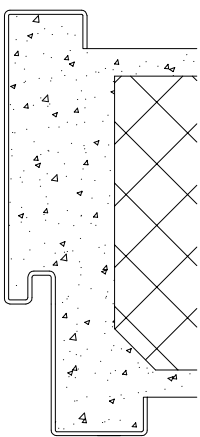
© by ENTLA AG

Zargenausführungen

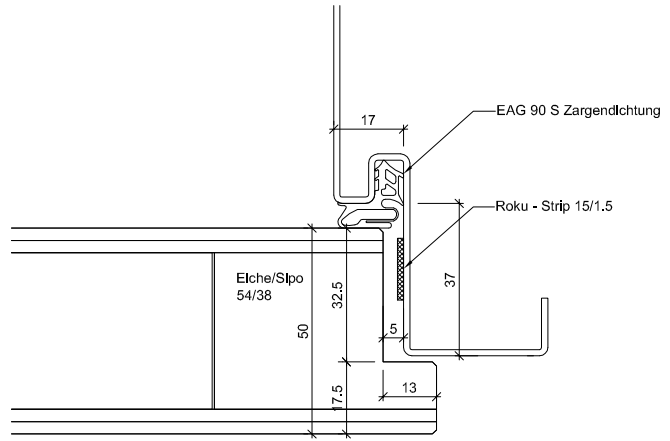


H4E.UD

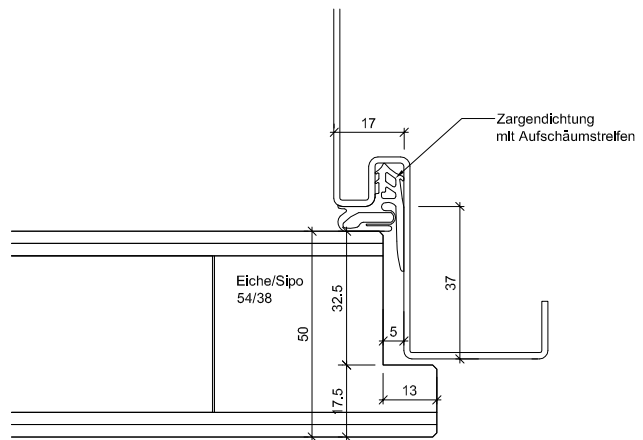
Wandaufbau



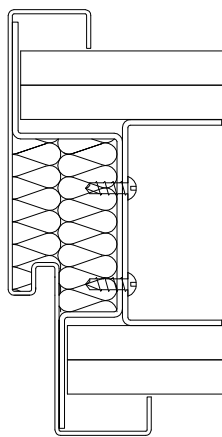
MBW



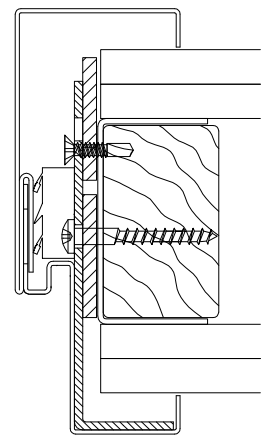
Umfassungszarge UD



Zargendichtung mit Aufschäumstreifen



LBW



LBW

Zargenausführungen aus Eisenringkompodium 01.02.13

AUSFÜHRUNGSBESCHRIEB:
für Brandex 50 mm

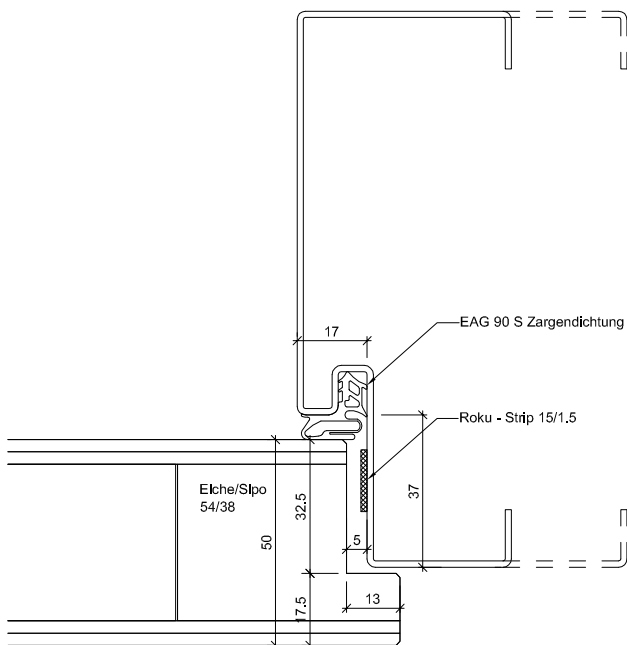
Mst. 1:20 / 1:3 / 1:2

Erstellt: 07.10.2016
Überarb: 26.06.2018 jw
Sachbearbeiter
Martin Läng

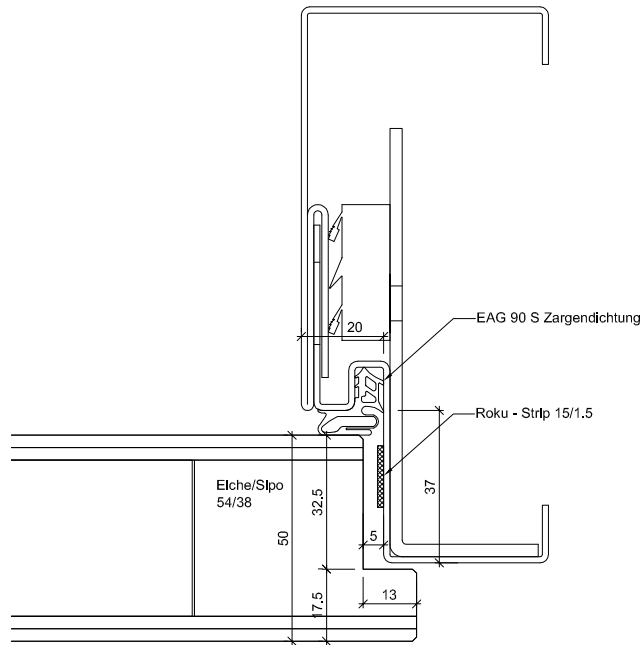
Plan Nr.: B30150-104010

ENTLA AG
Holzindustrie
CH-6162 Entlebuch
Telefon 041 480 14 62
Telefax 041 480 33 62
avor@entla.ch

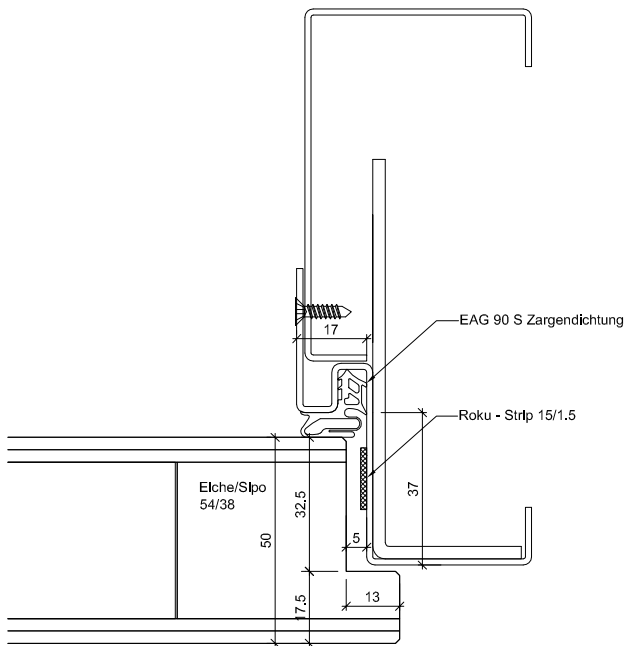
© by ENTLA AG



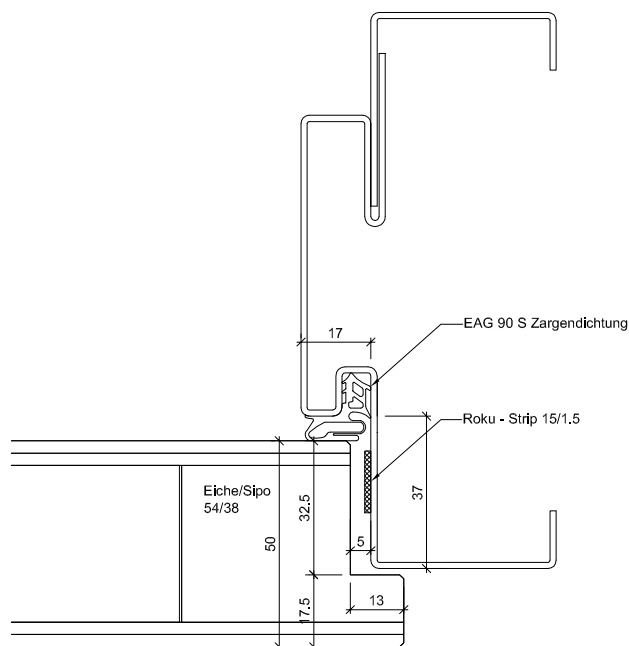
Spiegelverbreiterung W



2-teilig ST



2-teilig ST6



2-teilig ST7

Zargenausführungen aus Eisenringkompodium 01.02.13

AUSFÜHRUNGSBESCHRIEB:
für Brandex 50 mm

Mst. 1:2

Erstellt: 07.10.2016
Überarb: 26.06.2018 jw
Sachbearbeiter
Martin Läng

ENTLA AG
Holzindustrie
CH-6162 Entlebuch
Telefon 041 480 14 62
Telefax 041 480 33 62
avor@entla.ch

Plan Nr.: B30150-104010

© by ENTLA AG