

# ENTLA Brandex 50 mm mit Oberteil verglast

**Zulassungsnummer: 26558 auf B4E.UD Stahlzarge**

**Erfüllte Prüfnorm: B/EI30**

---

## Grössen

geprüftes Türlicht:	2100 / 2770 x 1100 mm (Höhe x Breite)
Grössenzuschläge:	15% in der Länge <b>und</b> Breite, <b>jedoch</b> max. 20% in der Fläche
Türdicke:	50 mm (roh ohne dekorative Beschichtung)
Dickenzuschlag:	25 %

## Türblatt / Oberteil

Mittellage:	Vollspan 38 mm
Deckplatten:	beidseitig 2 x 3.2 mm HDF-Deck
dekorative Beschichtung:	Furnier, Schichtstoffplatten
Oberfläche:	roh, grundiert, Grundierfolie, deckend lackiert nach RAL / NCS, farblos lackiert, geölt, gewachst, lasiert
Kante:	Sipo oder Eiche
Aufschäumstreifen:	Roku-Strip 15 mm in Tür oben und in Oberteil unten eingenetet
Glas:	Pyrostop 30-10 (Klarglas), 30-20 (Mattfolie), 30-22 (Satinato)
mind. Friesbreite Oberteil:	4-seitig 60 mm
technische Daten:	siehe Datenblatt

## Zarge

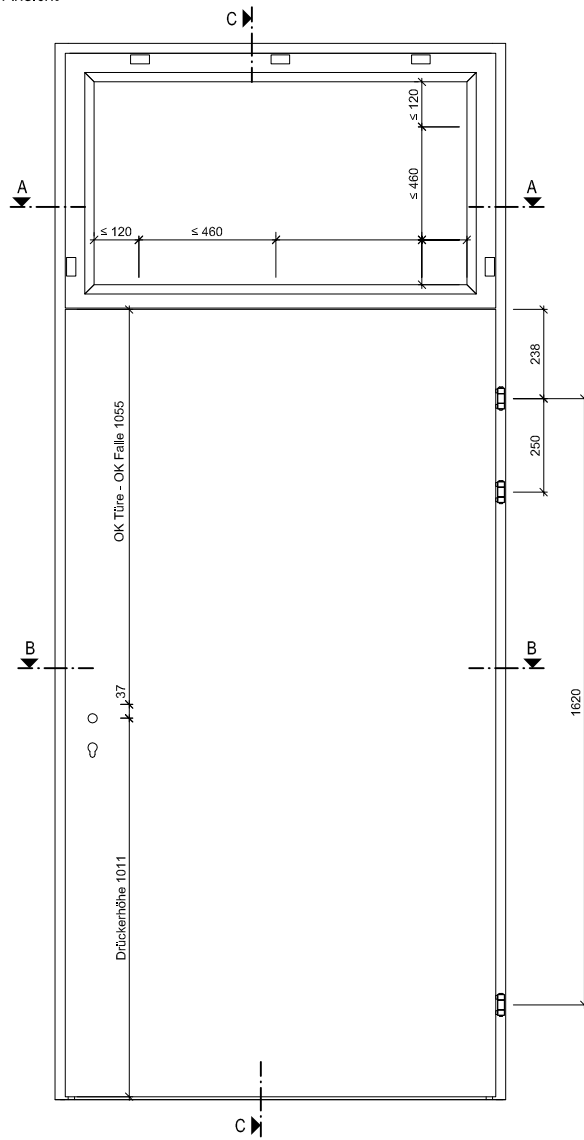
Zargentypen:	B4E.UD 37-EI30 auf MBW + LBW
Varianten:	Stahlzarge in Ausführung W, ST, ST6 und ST7 zugelassen
Aufschäumstreifen:	Roku-Strip 15 mm 3-seitig in Stahlzarge geklebt

## Beschläge

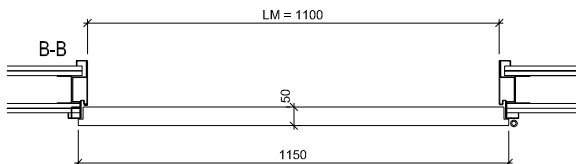
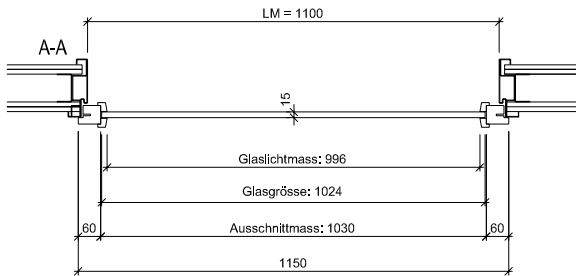
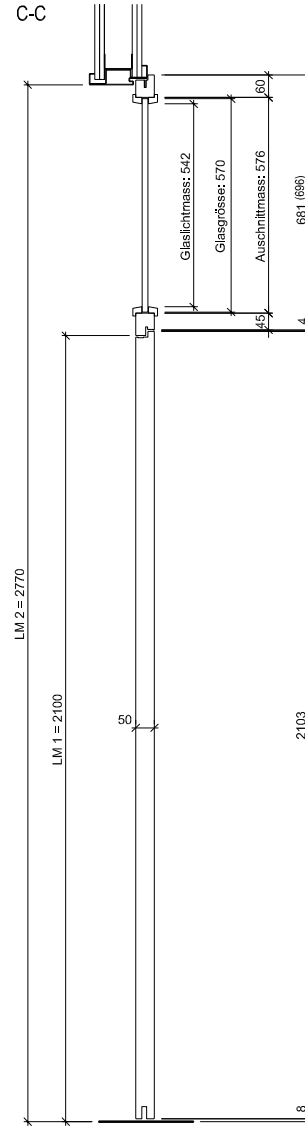
Schloss:	Mittelschweres Einfallenschloss z.B. Glutz 1102 Mehrpunktverschluss z.B. Treplan1834 / Tribloc1855
Einbohrband:	z.B. Anuba HE 318 EI30



Ansicht



C-C



ENTLA Brandex 50 mm / VKF Nr. 26558

AUSFÜHRUNGSBESCHRIEB:  
Türe mit Oberteil Brandex 50mm  
Stahlzarge B4E.UD 37-EI30

Mst. 1:22

Erstellt: 11.10.2016

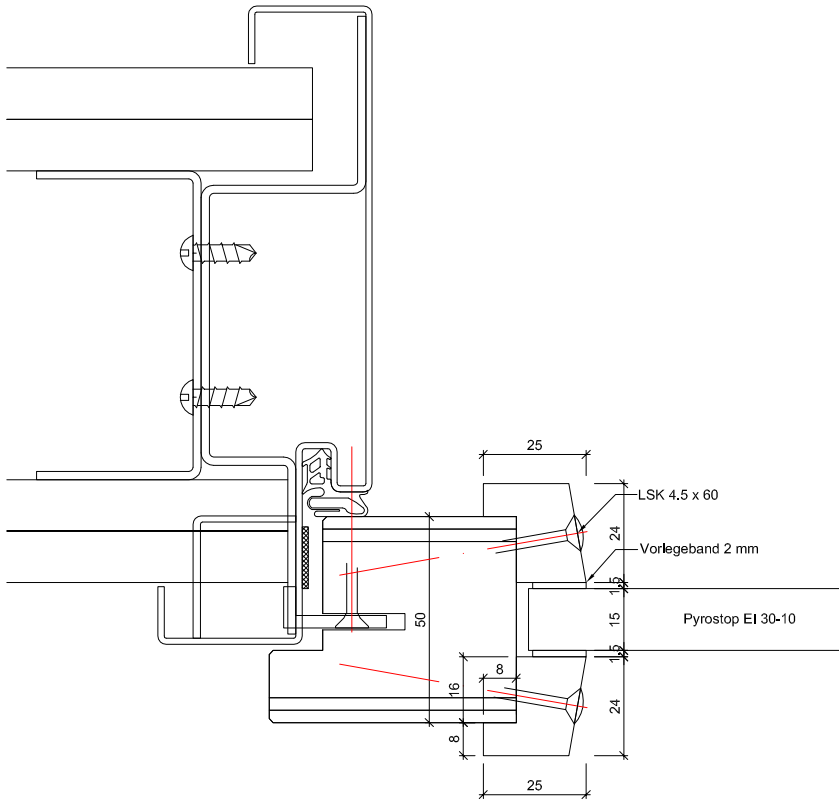
Überarb:  
Sachbearbeiter  
Martin Läng

Plan Nr.: B30150-106010

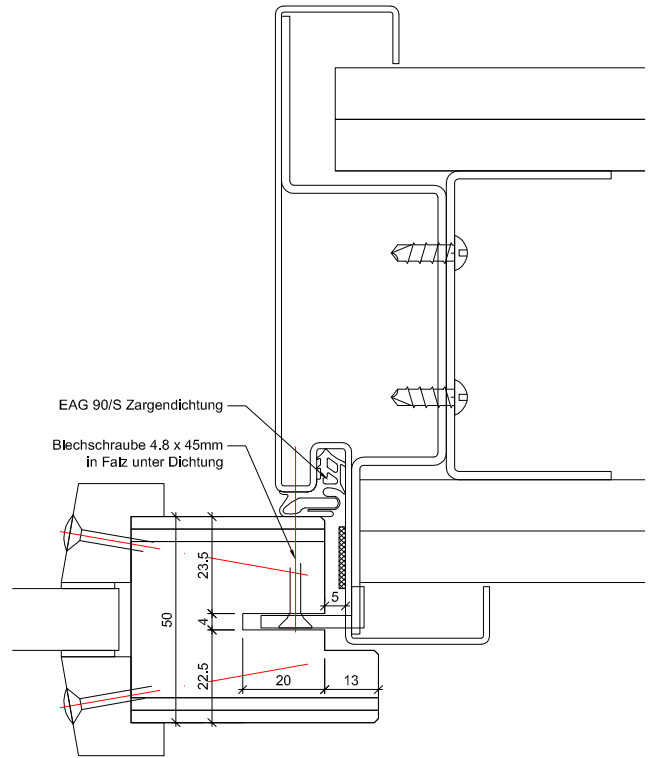
ENTLA AG  
Holzindustrie  
CH-6162 Entlebuch  
Telefon 041 480 14 62  
Telefax 041 480 33 62  
avor@entla.ch

© by ENTLA AG

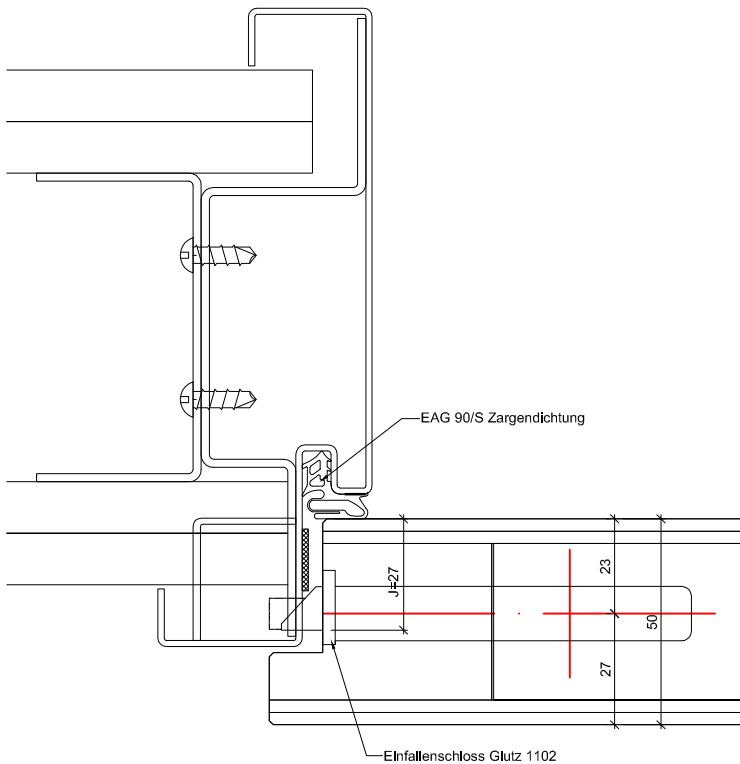
A-A Detail Oberteil



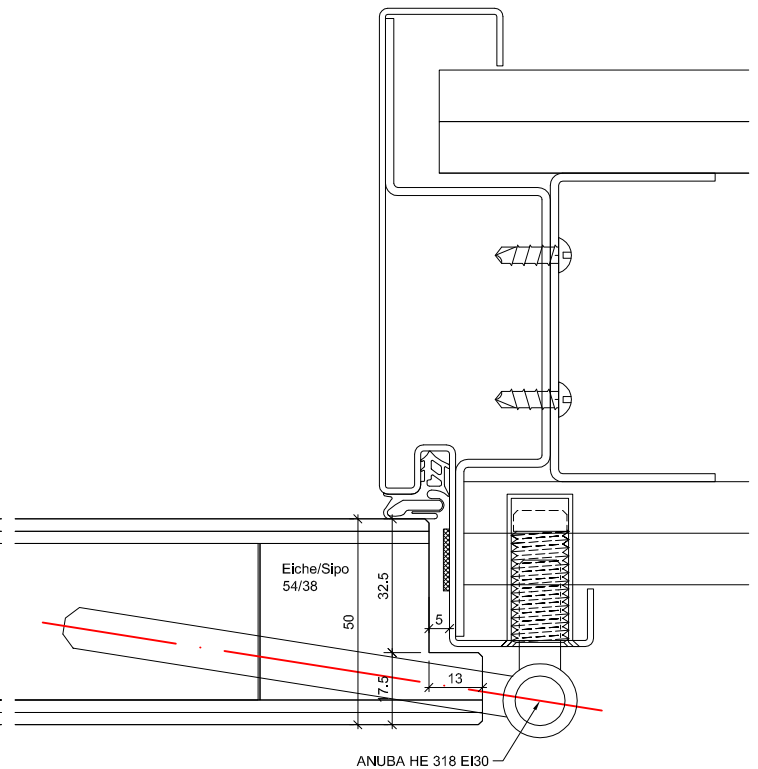
A-A Detail Oberteil



B-B Detail Schloss



B-B Detail Band



ENTLA Brandex 50 mm / VKF Nr. 26558

AUSFÜHRUNGSBESCHRIEB:  
Türe mit Oberteil Brandex 50mm  
Stahlzarge B4E.UD 37-EI30

Mst. 1:2

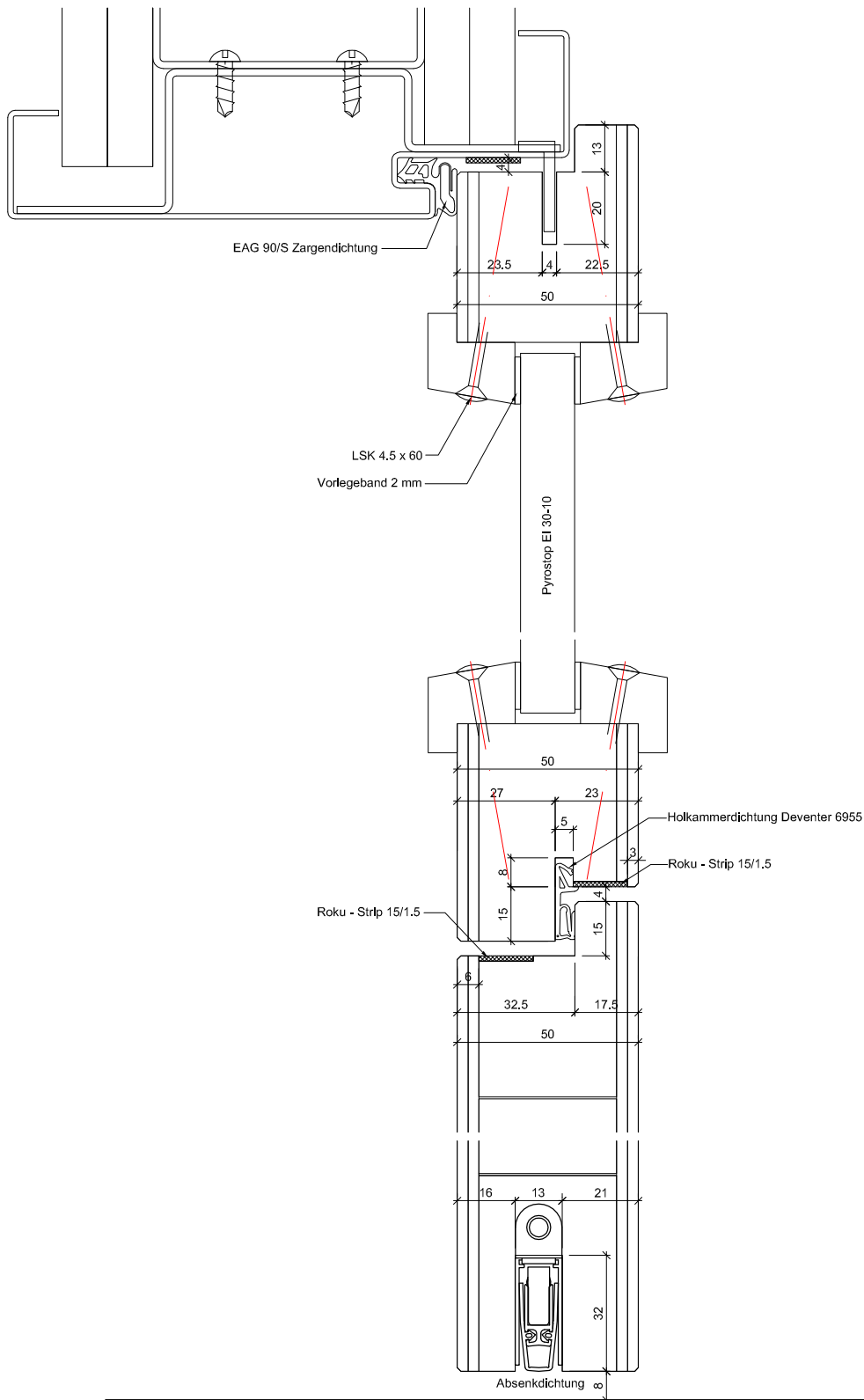
Erstellt: 11.10.2016  
Überarb: 11.07.2018 jw  
Sachbearbeiter  
Martin Läng

ENTLA AG  
Holzindustrie  
CH-6162 Entlebuch  
Telefon 041 480 14 62  
Telefax 041 480 33 62  
avor@entla.ch

Plan Nr.: B30150-106010

© by ENTLA AG

## B-B Detail oben



## B-B Detail unten

ENTLA Brandex 50 mm / VKF Nr. 26558

AUSFÜHRUNGSBESCHRIEB:  
Türe mit Oberteil Brandex 50mm  
Stahlzarge B4E.UD 37-EI30

Mst. 1:2

Erstellt: 11.10.2016  
Überarb: 11.07.2018 jw  
Sachbearbeiter  
Martin Läng

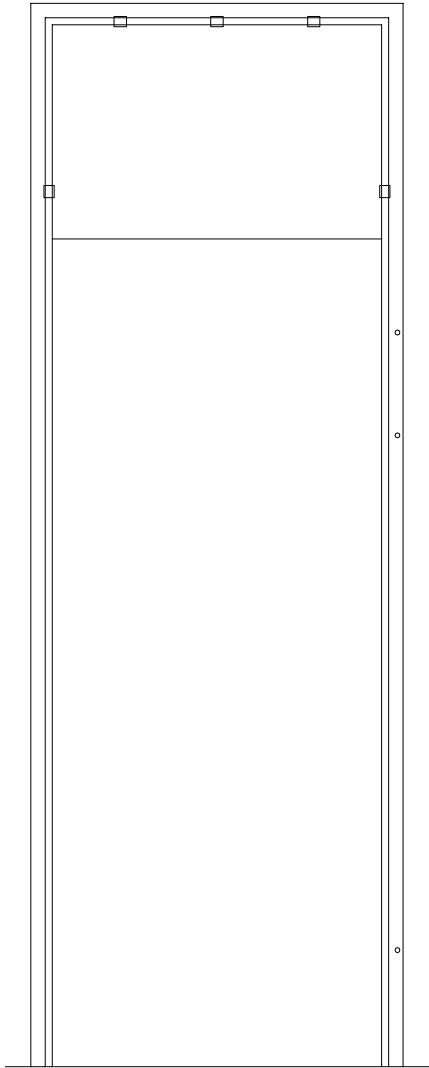
Plan Nr.: B30150-106010

ENTLA AG  
Holzindustrie  
CH-6162 Entlebuch  
Telefon 041 480 14 62  
Telefax 041 480 33 62  
avor@entla.ch

© by ENTLA AG

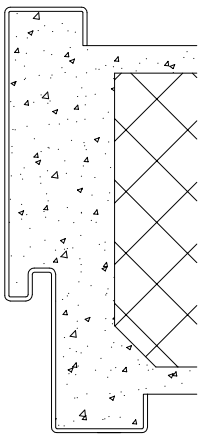


# Zargenausführungen

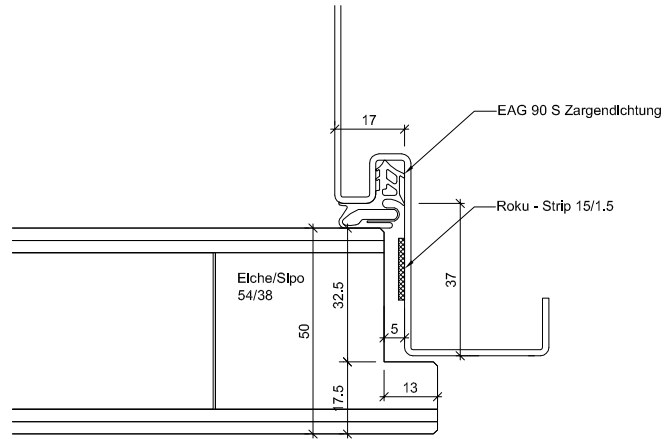


B4E.UD

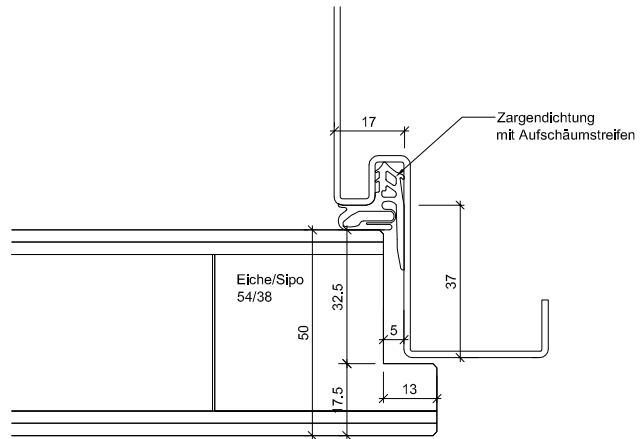
## Wandaufbau



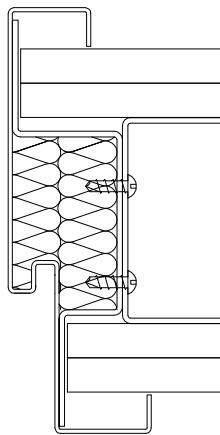
MBW



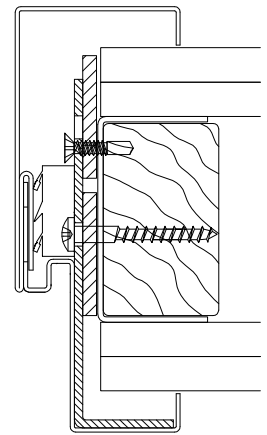
Umfassungszarge UD



Zargendichtung mit Aufschäumstreifen



LBW



LBW

## Zargenausführungen aus Eisenringkompodium 01.02.13

AUSFÜHRUNGSBESCHRIEB:  
für Brandex 50 mm

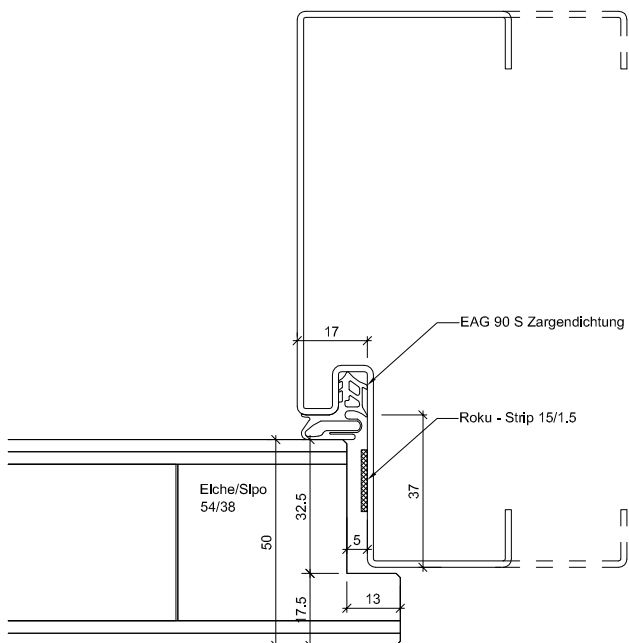
Mst. 1:20 / 1:3 / 1:2

Erstellt: 07.10.2016  
Überarb: 26.06.2018 jw  
Sachbearbeiter  
Martin Läng

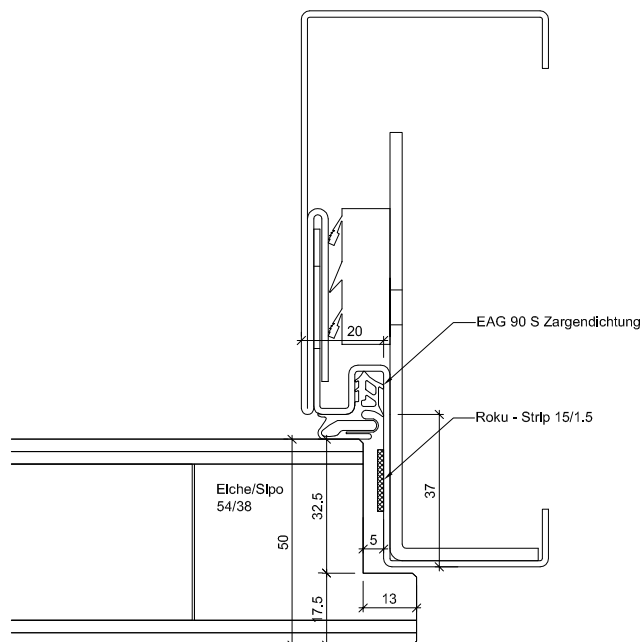
Plan Nr.: B30150-106010

ENTLA AG  
Holzindustrie  
CH-6162 Entlebuch  
Telefon 041 480 14 62  
Telefax 041 480 33 62  
avor@entla.ch

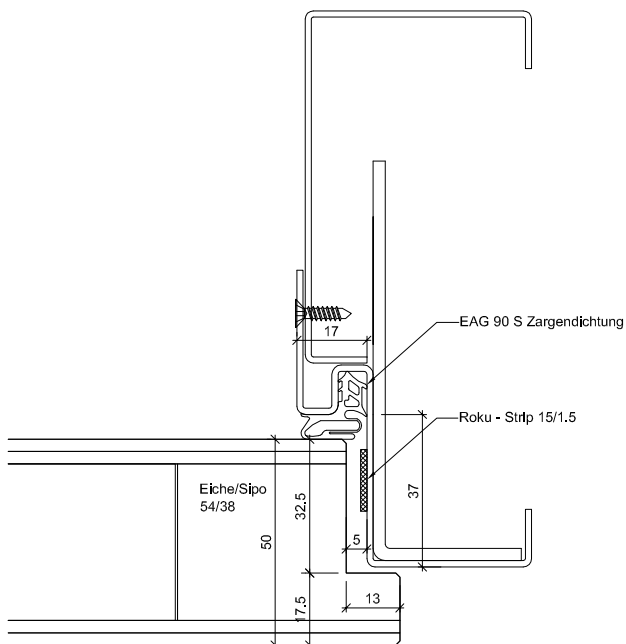
© by ENTLA AG



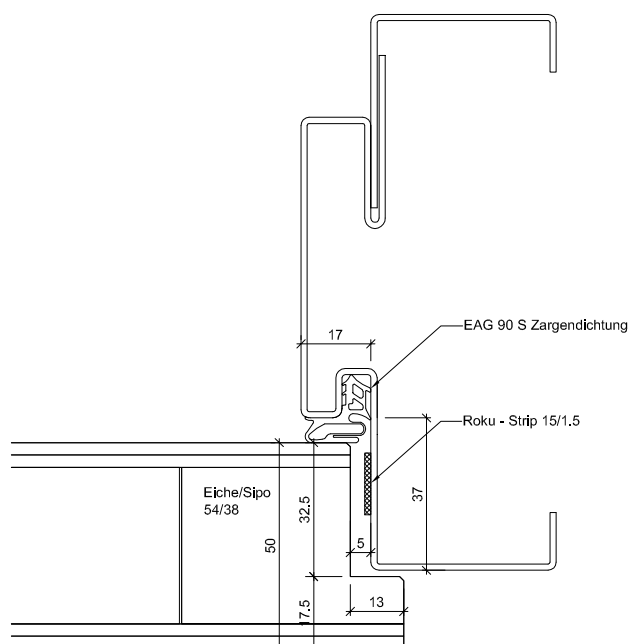
Spiegelverbreiterung W



2-teilig ST



2-teilig ST6



2-teilig ST7

## Zargenausführungen aus Eisenringkompendium 01.02.13

AUSFÜHRUNGSBESCHRIEB:  
für Brandex 50 mm

Mst. 1:2

Erstellt: 07.10.2016  
Überarb: 26.06.2018 jw  
Sachbearbeiter  
Martin Läng

ENTLA AG  
Holzindustrie  
CH-6162 Entlebuch  
Telefon 041 480 14 62  
Telefax 041 480 33 62  
avor@entla.ch

Plan Nr.: B30150-106010

© by ENTLA AG