

# ENTLA Brandex 50 mm

## Türblatt und Oberteil verglast

**Zulassungsnummer: 26559 auf B4E.UD Stahlzarge**

**Erfüllte Prüfnorm: B/EI30**

---

### Grössen

geprüftes Türlicht:	2100 / 2770 x 1100 mm (Höhe x Breite)
Grössenzuschläge:	15% in der Länge <u>und</u> Breite, <u>jedoch</u> max. 20% in der Fläche
Türdicke:	50 mm (roh ohne dekorative Beschichtung)
Dickenzuschlag:	25 %

### Türblatt / Oberteil

Mittellage:	Vollspan 38 mm
Deckplatten:	beidseitig 2 x 3.2 mm HDF-Deck
dekorative Beschichtung:	Furnier, Schichtstoffplatten
Oberfläche:	roh, grundiert, Grundierfolie, deckend lackiert nach RAL / NCS, farblos lackiert, geölt, gewachst, lasiert
Kante:	Sipo oder Eiche
Aufschäumstreifen:	Roku-Strip 15 mm in Tür oben und in Oberteil unten eingenetet
Glas:	Pyrostop 30-10 (Klarglas), 30-20 (Mattfolie), 30-22 (Satinato)
mind. Friesbreite Türblatt:	4-seitig 180 mm
mind. Friesbreite Oberteil:	4-seitig 60 mm
technische Daten:	siehe Datenblatt

### Zarge

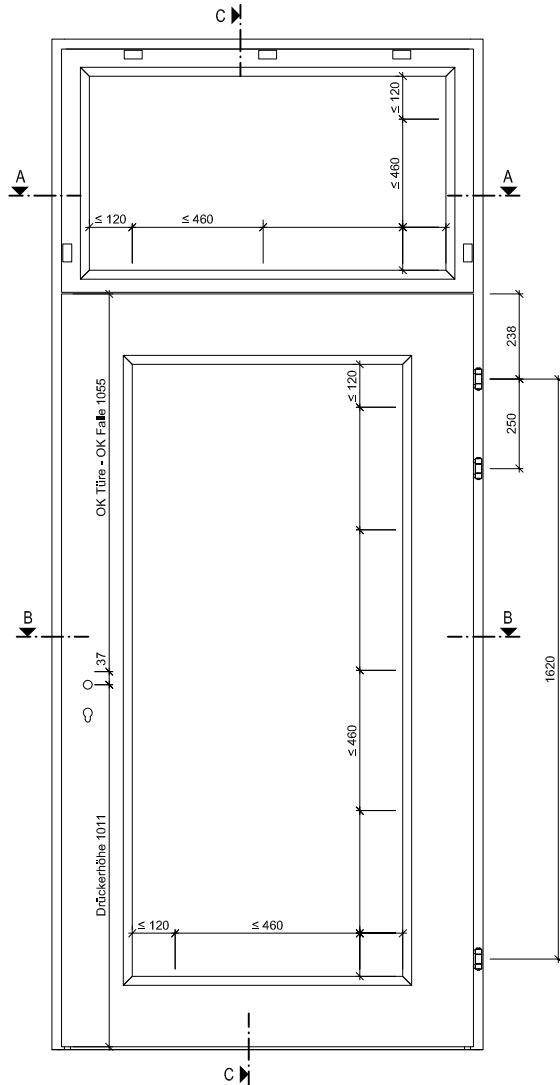
Zargentypen:	B4E.UD 37-EI30 auf MBW + LBW
Varianten:	Stahlzarge in Ausführung W, ST, ST6 und ST7 zugelassen
Aufschäumstreifen:	Roku-Strip 15 mm 3-seitig in Stahlzarge geklebt

### Beschläge

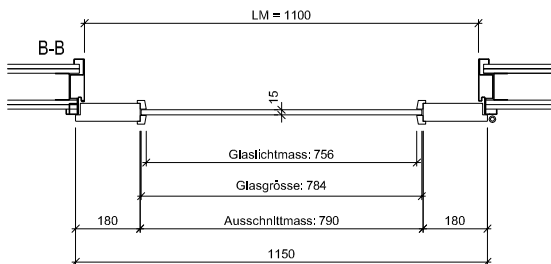
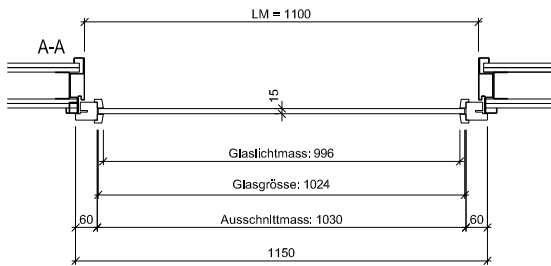
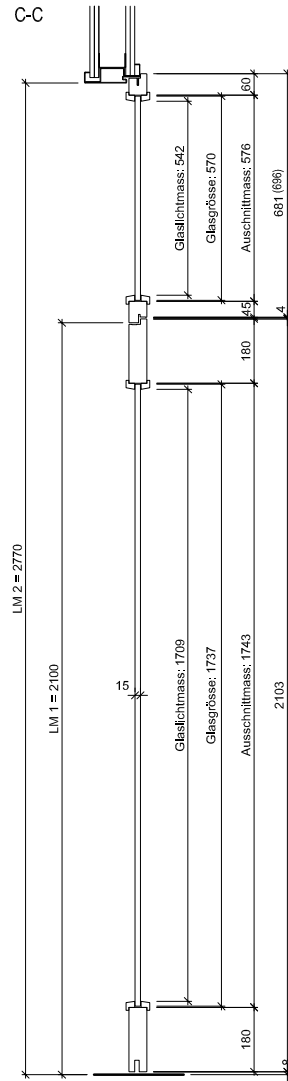
Schloss:	Mittelschweres Einfallenschloss z.B. Glutz 1102 Mehrpunktverschluss z.B. Treplan1834 / Tribloc1855
Einbohrband:	z.B. Anuba HE 318 EI30



Ansicht



C-C



## ENTLA Brandex 50 mm / VKF Nr. 26559

AUSFÜHRUNGSBESCHRIEB:  
 Türe mit Oberteil Brandex 50mm  
 Türe und Oberteil mit Glasausschnitt  
 Stahlzarge B4E.UD 37-EI30

Mst. 1:23

Erstellt: 29.11.2016

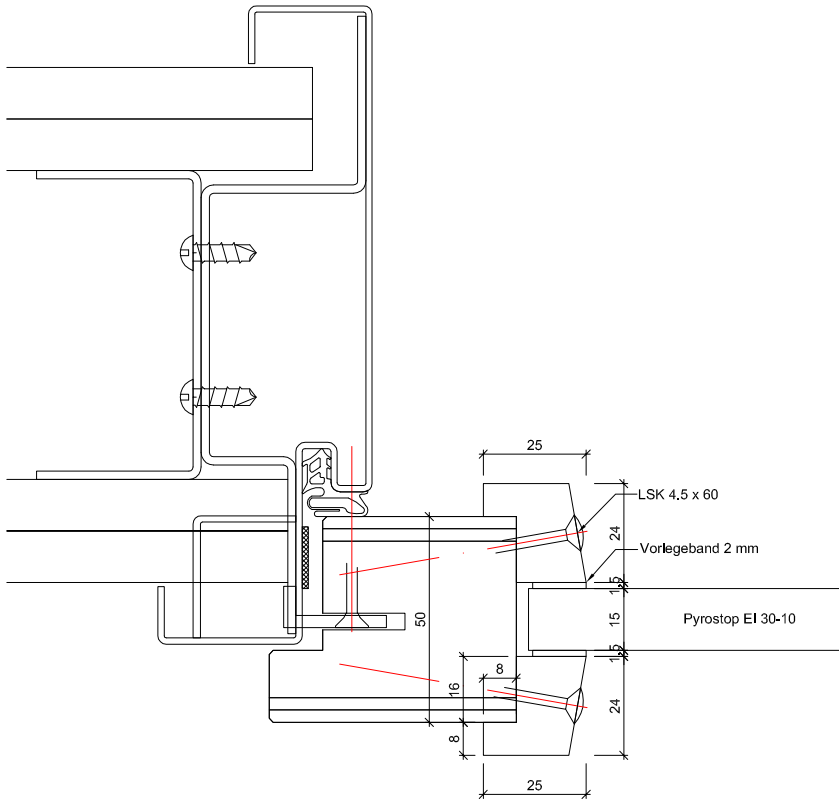
Überarb:  
 Sachbearbeiter  
 Johann Willen

Plan Nr.: B30150-106110

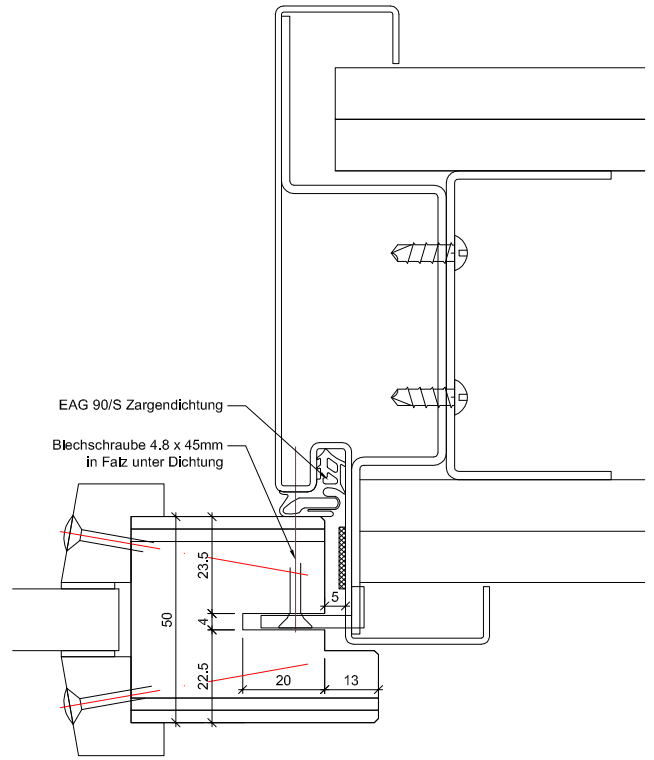
ENTLA AG  
 Holzindustrie  
 CH-6162 Entlebuch  
 Telefon 041 480 14 62  
 Telefax 041 480 33 62  
 avor@entla.ch

© by ENTLA AG

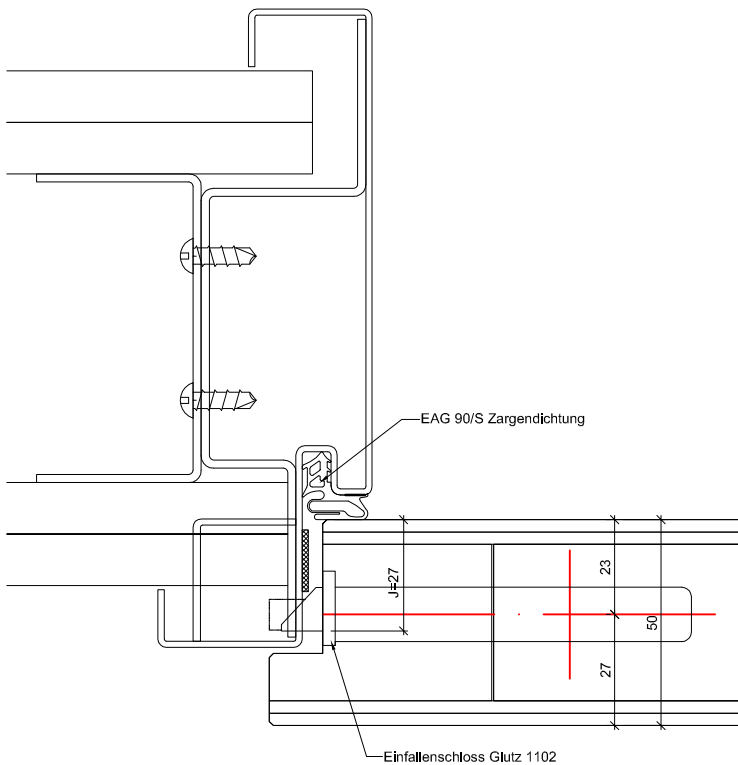
A-A Detail Oberteil



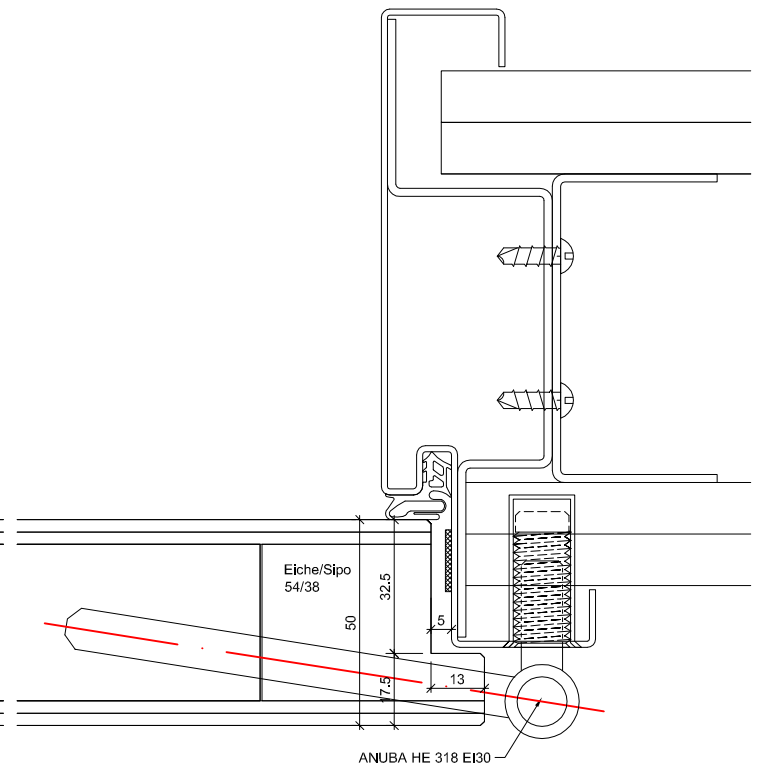
A-A Detail Oberteil



B-B Detail Schloss



B-B Detail Band



ENTLA Brandex 50 mm / VKF Nr. 26559

AUSFÜHRUNGSBESCHRIEB:  
 Türe mit Oberteil Brandex 50mm  
 Türe und Oberteil mit Glasausschnitt  
 Stahlzarge B4E.UD 37-EI30

Mst. 1:2

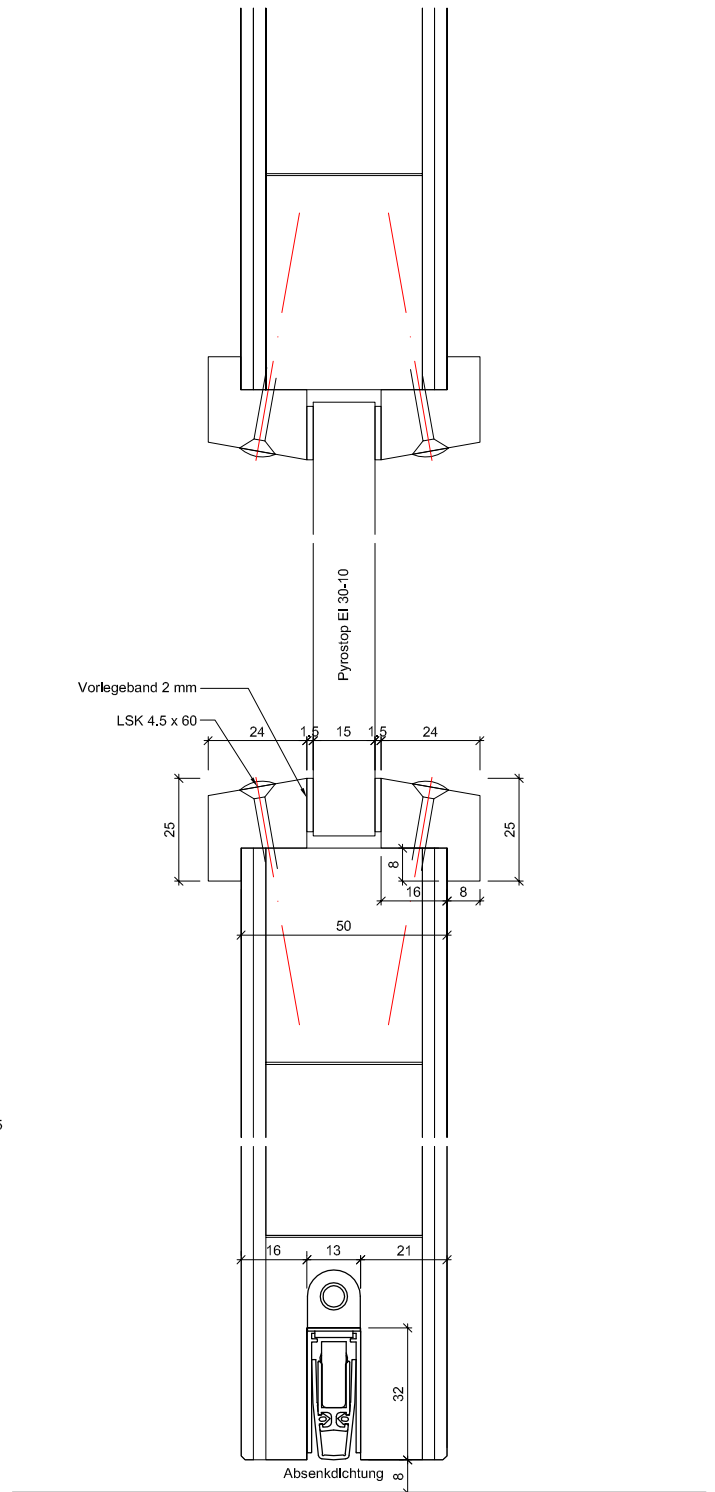
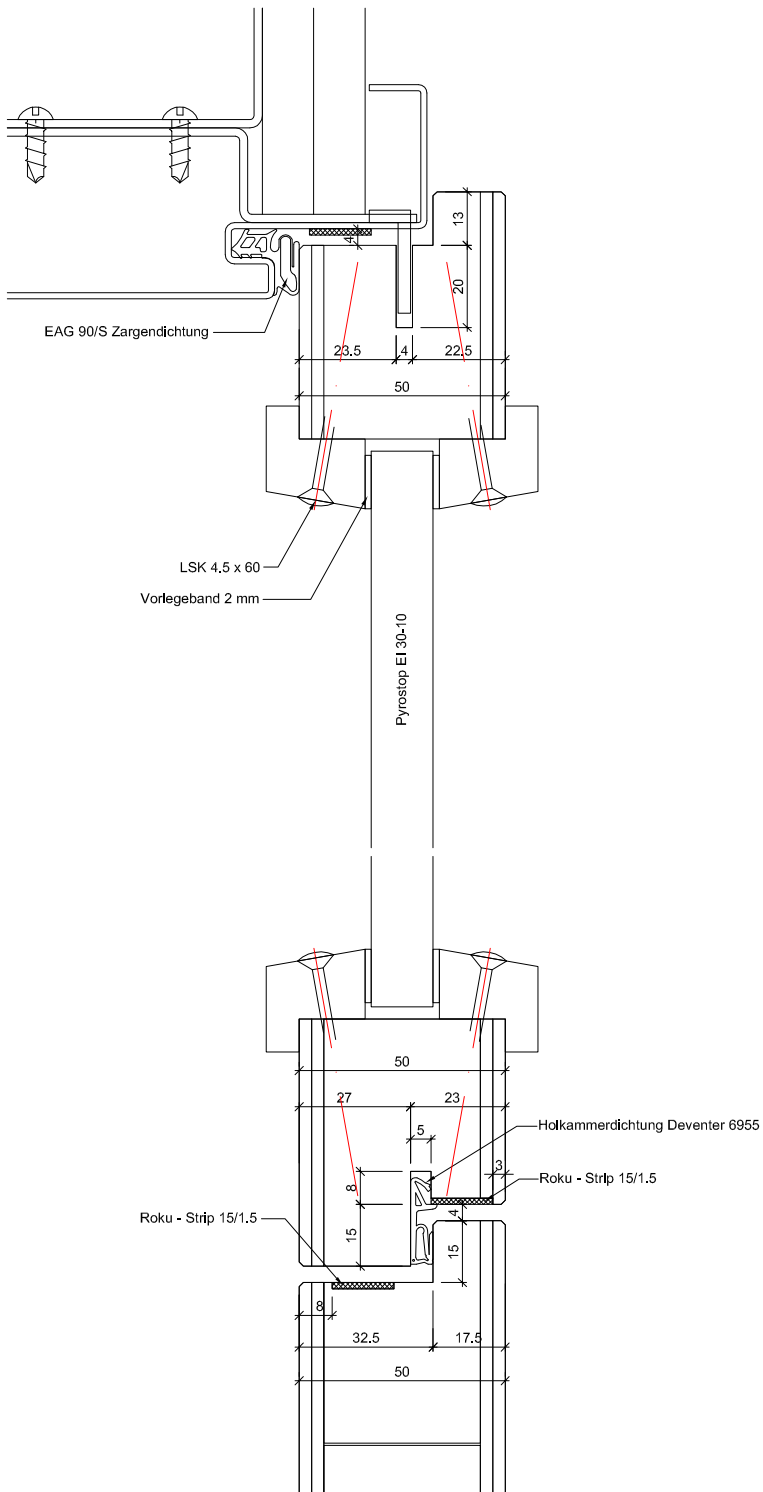
Erstellt: 29.11.2016  
 Überarb: 12.07.2018 jw  
 Sachbearbeiter  
 Johann Willen

Plan Nr.: B30150-106110

ENTLA AG  
 Holzindustrie  
 CH-6162 Entlebuch  
 Telefon 041 480 14 62  
 Telefax 041 480 33 62  
 avor@entla.ch

© by ENTLA AG

## C-C Detail oben



## C-C Detail unten

ENTLA Brandex 50 mm / VKF Nr. 26559

AUSFÜHRUNGSBESCHRIEB:  
 Türe mit Oberteil Brandex 50mm  
 Türe und Oberteil mit Glasausschnitt  
 Stahlzarge H4E.UD 37-EI30

Mst. 1:2

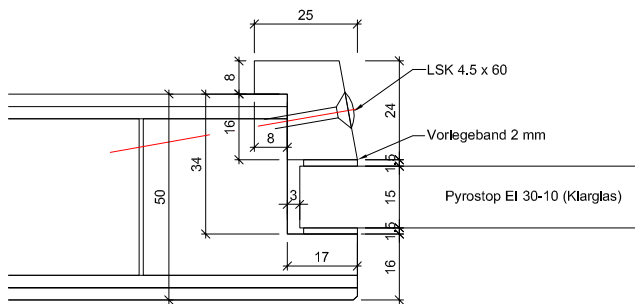
Erstellt: 29.11.2016  
 Überarb: 12.07.2018 jw  
 Sachbearbeiter  
 Johann Willen

Plan Nr.: B30150-106110

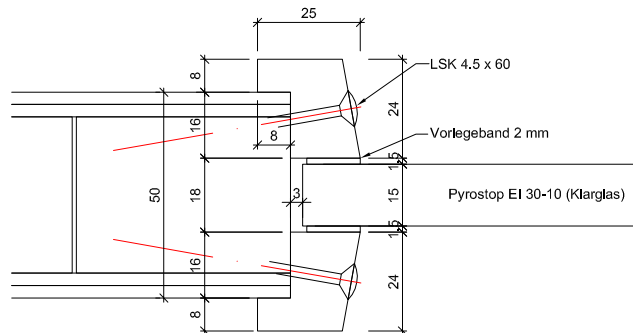
ENTLA AG  
 Holzindustrie  
 CH-6162 Entlebuch  
 Telefon 041 480 14 62  
 Telefax 041 480 33 62  
 avor@entla.ch

© by ENTLA AG

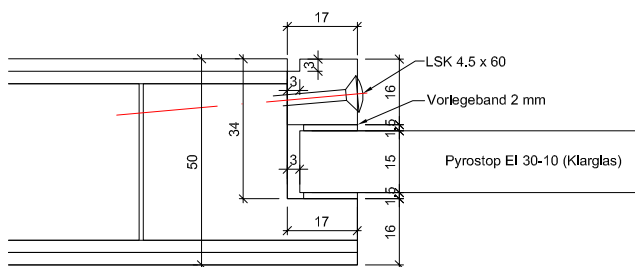
Ausschnitt gefälzt, Glasleisten gefälzt



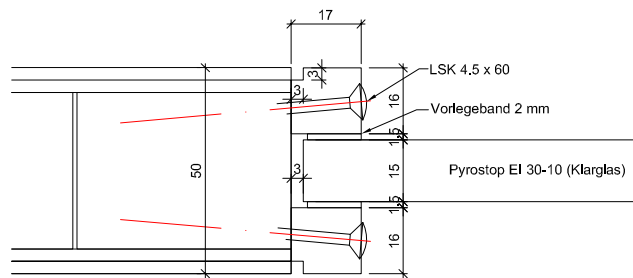
Ausschnitt stumpf, Glasleisten gefälzt



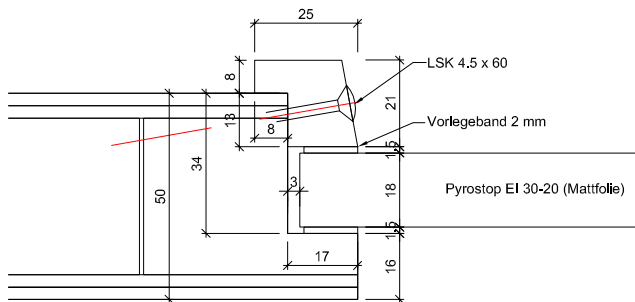
Ausschnitt gefälzt, Glasleisten stumpf



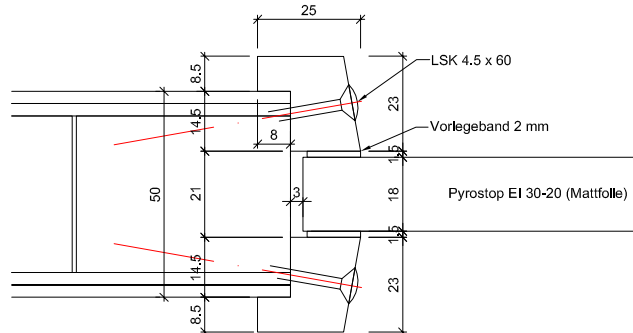
Ausschnitt stumpf, Glasleisten stumpf



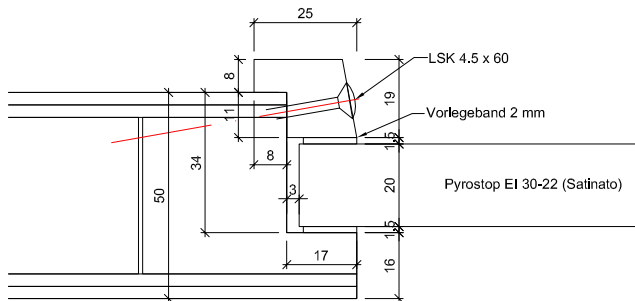
Ausschnitt gefälzt, Glasleisten gefälzt



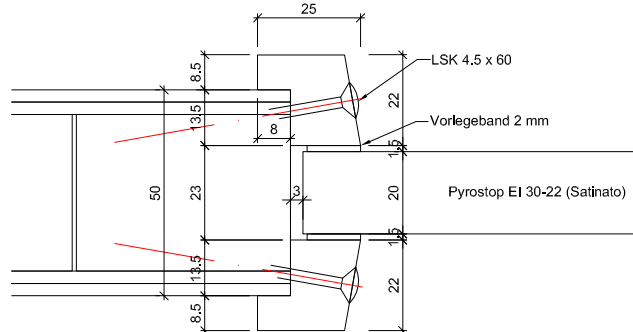
Ausschnitt stumpf, Glasleisten gefälzt



Ausschnitt gefälzt, Glasleisten gefälzt



Ausschnitt stumpf, Glasleisten gefälzt



ENTLA Brandex 50 mm / VKF Nr. 26559

AUSFÜHRUNGSBESCHRIEB:  
Brandex 50 mm  
Verglasungsvarianten EI30  
Glasleisten aus Eiche/Sipo

Mst. 1:2

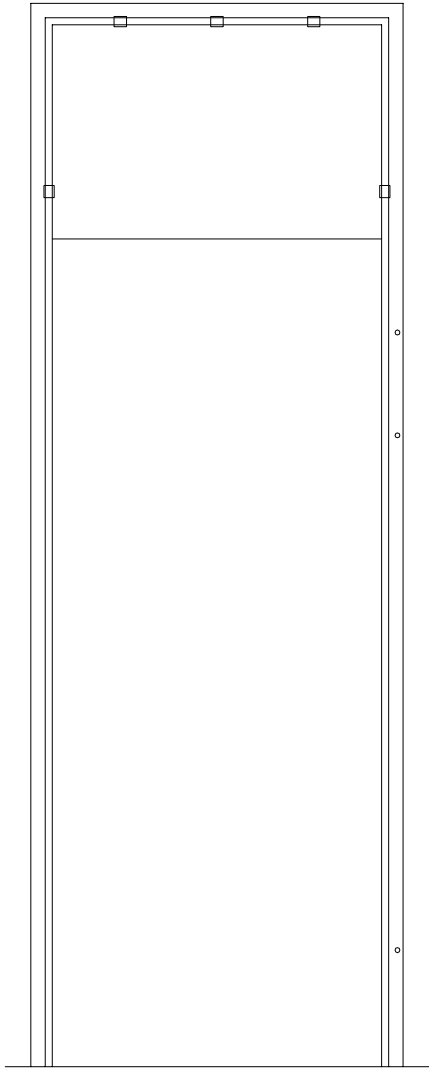
Erstellt: 29.11.2016  
Überarb: 12.07.2018 jw  
Sachbearbeiter  
Johann Willen

Plan Nr.: B30150-106110

ENTLA AG  
Holzindustrie  
CH-6162 Entlebuch  
Telefon 041 480 14 62  
Telefax 041 480 33 62  
avor@entla.ch

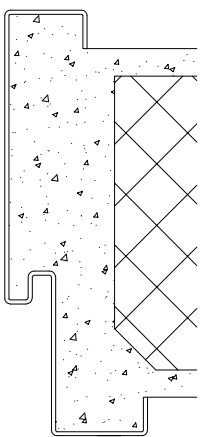
© by ENTLA AG

# Zargenausführungen

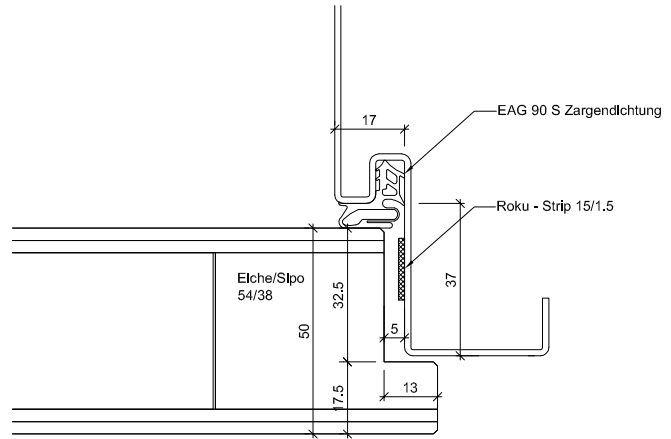


B4E.UD

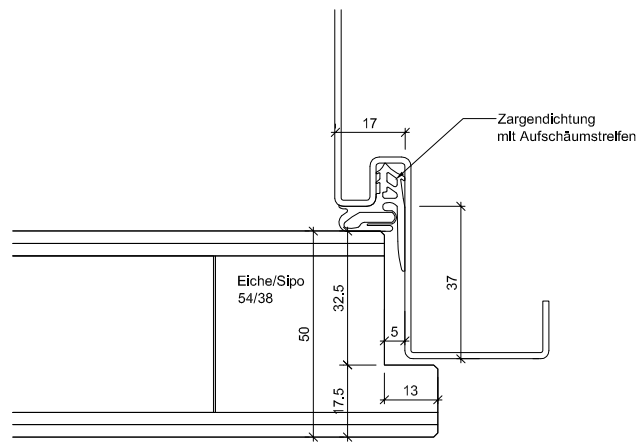
## Wandaufbau



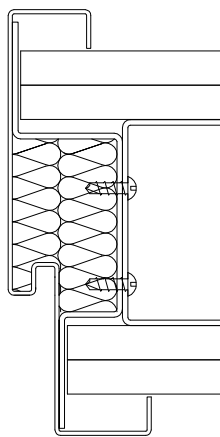
MBW



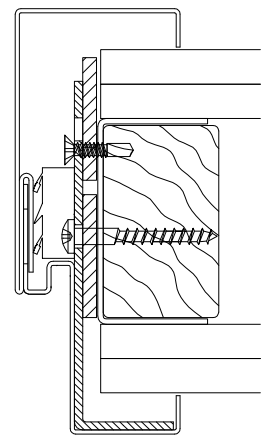
Umfassungszarge UD



Zargendichtung mit Aufschäumstreifen



LBW



LBW

## Zargenausführungen aus Eisenringkompodium 01.02.13

AUSFÜHRUNGSBESCHRIEB:  
für Brandex 50 mm

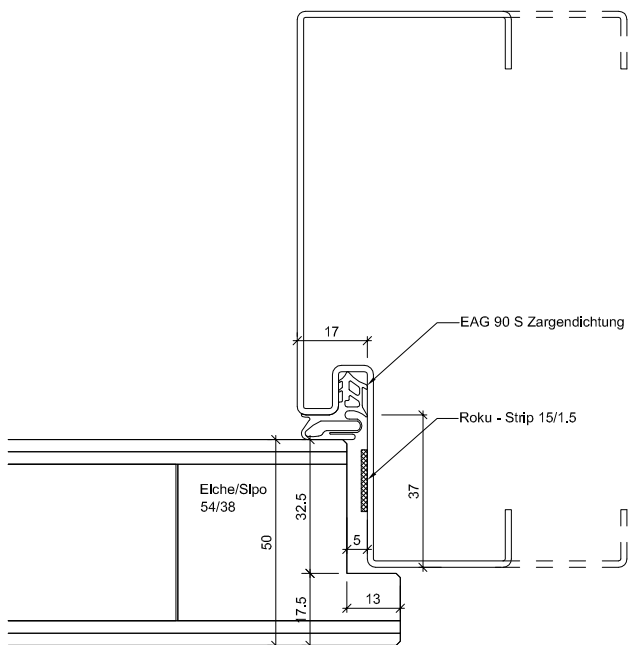
Mst. 1:20 / 1:3/ 1:2

Erstellt: 29.11.2016  
Überarb: 27.06.2018 jw  
Sachbearbeiter  
Johann Willen

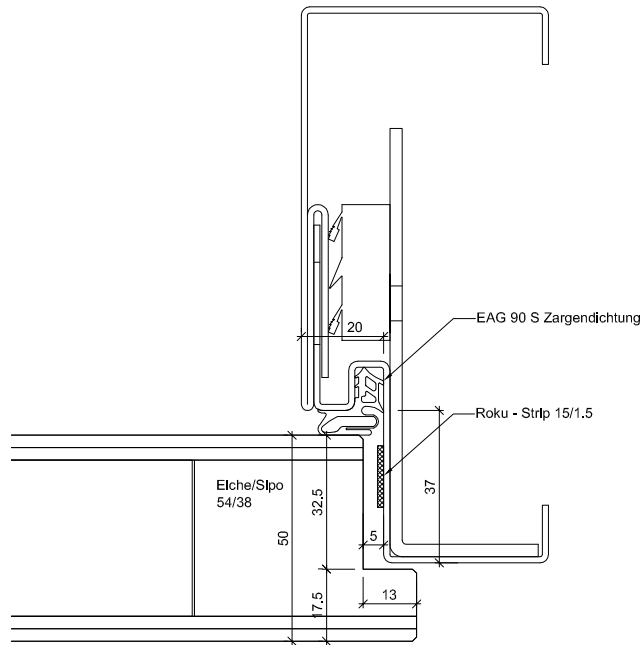
Plan Nr.: B30150-106110

ENTLA AG  
Holzindustrie  
CH-6162 Entlebuch  
Telefon 041 480 14 62  
Telefax 041 480 33 62  
avor@entla.ch

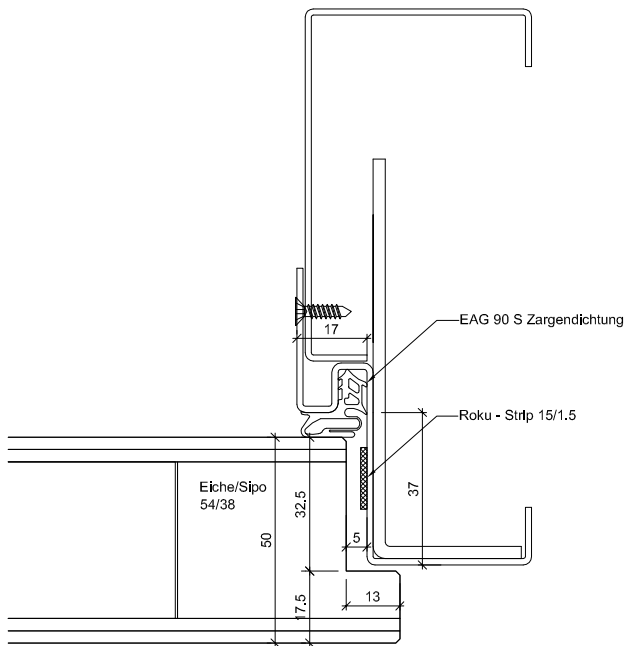
© by ENTLA AG



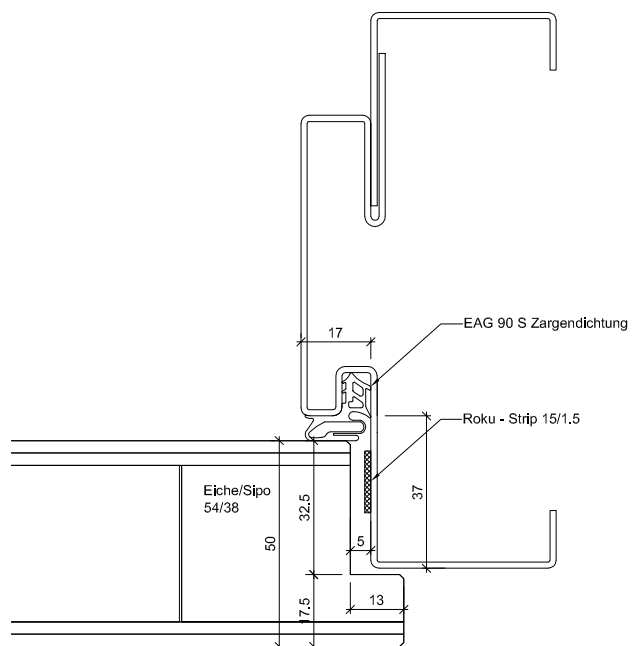
Spiegelverbreiterung W



2-teilig ST



2-teilig ST6



2-teilig ST7

Zargenausführungen aus Eisenringkompendium 01.02.13

AUSFÜHRUNGSBESCHREIB:  
für Brandex 50 mm

Mst. 1:2

Erstellt: 29.11.2016  
Überarb: 27.06.2018 jw  
Sachbearbeiter  
Johann Willen

Plan Nr.: B30150-106110

ENTLA AG  
Holzindustrie  
CH-6162 Entlebuch  
Telefon 041 480 14 62  
Telefax 041 480 33 62  
avor@entla.ch

© by ENTLA AG