

ENTLA Brandex 50 mm 2 flügelig

Zulassungsnummer: 26560 auf UD Stahlzarge

Erfüllte Prüfnorm: B/EI30

Grössen

geprüftes Türlicht:	2400 x 2000 mm (Höhe x Breite)
Grössenzuschläge:	15% in der Länge <u>und</u> Breite, <u>jedoch</u> max. 20% in der Fläche
Türdicke:	50 mm (roh ohne dekorative Beschichtung)
Dickenzuschlag:	25 %

Türblatt

Mittellage:	Vollspan 38 mm
Deckplatten:	beidseitig 2 x 3.2 mm HDF-Deck
dekorative Beschichtung:	Furnier, Schichtstoffplatten
Oberfläche:	roh, grundiert, Grundierfolie, deckend lackiert nach RAL / NCS, farblos lackiert, geölt, gewachst, lasiert
Kante:	Sipo oder Eiche
Aufschäumstreifen Gehfl.:	Roku-Strip 18 mm oben, 10 mm in Mittelpartie eingenetet und Hohlkammerdichtung ENTLA-Fireblock
Aufschäumstreifen Stehfl.:	Roku-Strip 18 mm oben eingenetet
technische Daten:	siehe Datenblatt

Zarge

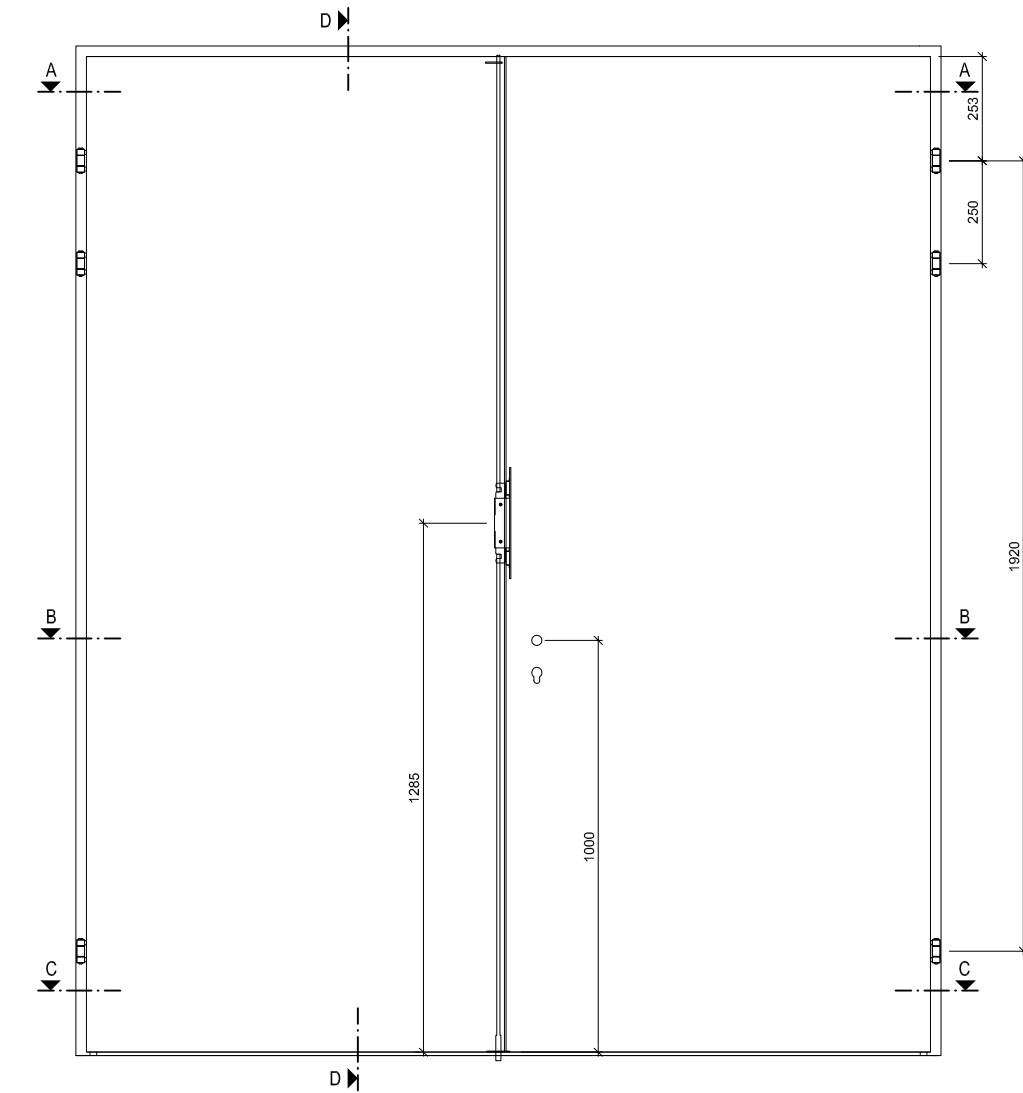
Zargentypen:	UD 37-EI30 auf MBW + LBW
Varianten:	Stahlzarge in Ausführung W, ST, ST6 und ST7 zugelassen
Aufschäumstreifen:	Roku-Strip 15 mm 3-seitig in Stahlzarge geklebt

Beschläge

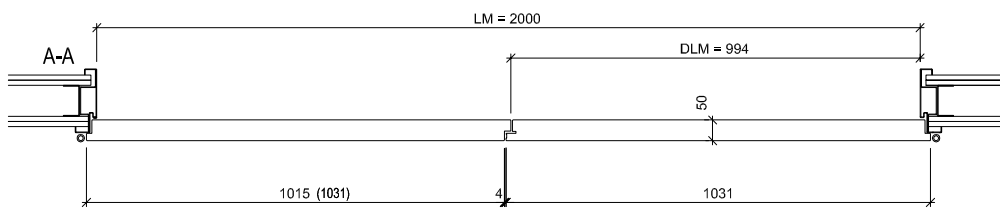
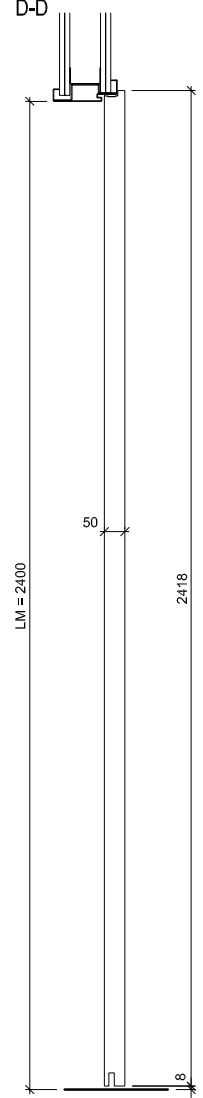
Schloss:	Mittelschweres Einfallenschloss z.B. Glutz 1102 (bis zu einem Rahmenlicht von 2200 x 2000 mm) Dreifallenschloss z.B. Glutz Treplane1836 / MSL Tribloc 1856 (ab einem Rahmenlicht von 2200 x 2000 mm zwingend)
Band:	z.B. Anuba HE 318 EI30
Schliessblech:	z.B. Glutz B-1151 / 1153
Kantenriegel:	z.B. GU mit Kniehebel / MSL 1808



Ansicht



D-D



ENTLA Brandex 50 mm / VKF Nr. 26560

AUSFÜHRUNGSBESCHREIB:
 Türe Brandex 50mm 2 flüglig
 Stahlzarge UD 37-EI30
 Kantenriegel MSL 1808

Mst.: 1:20

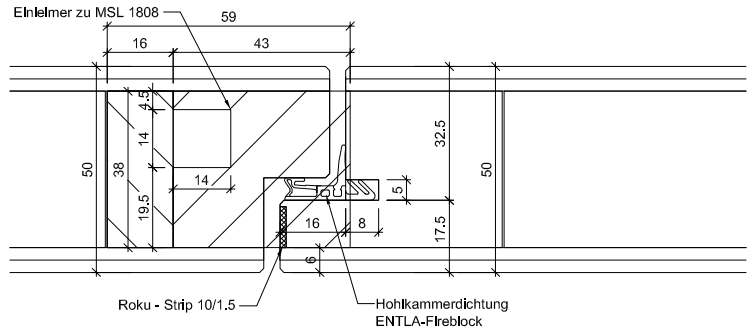
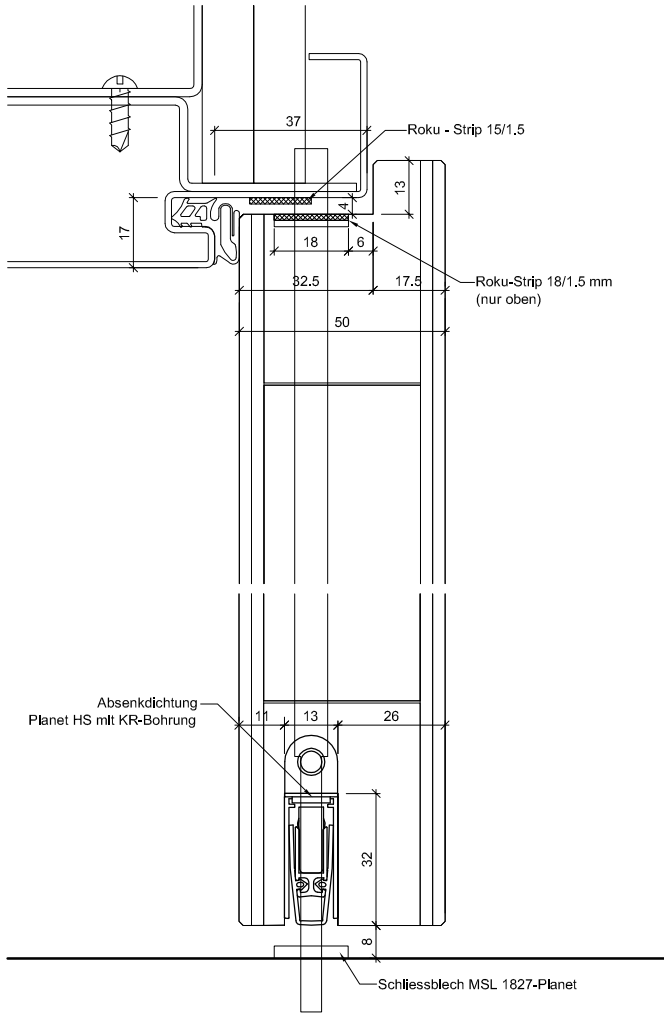
Erstellt: 07.12.2016
 Überarb: 14.06.2019 hf
 Sachbearbeiter:
 Johann Willen

Plan Nr.: B30150-120010

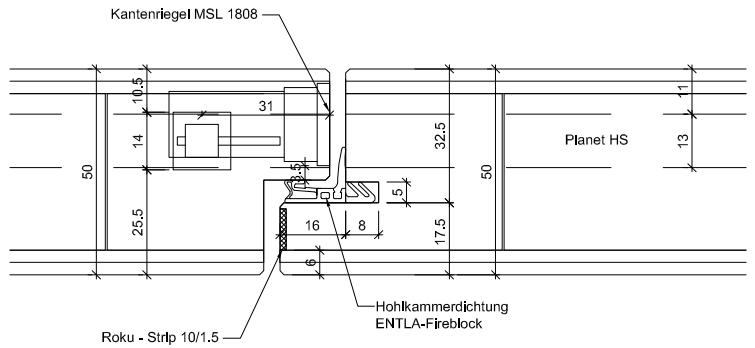
ENTLA AG
 Holzindustrie
 CH-6162 Entlebuch
 Telefon 041 480 14 62
 Telefax 041 480 33 62
 avor@entla.ch

© by ENTLA AG

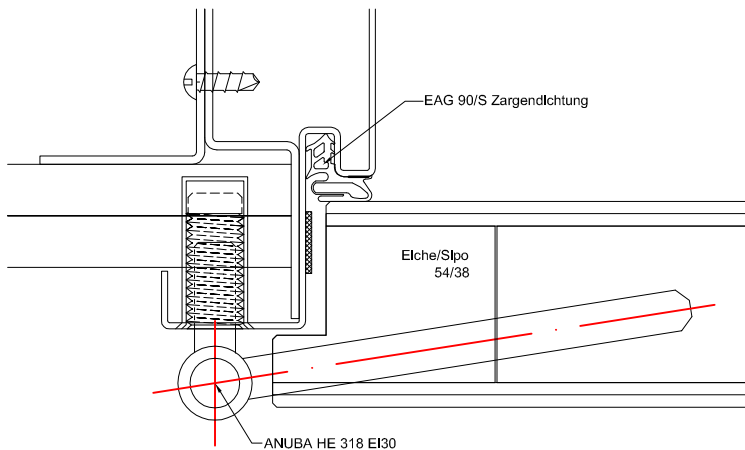
D-D Detail oben



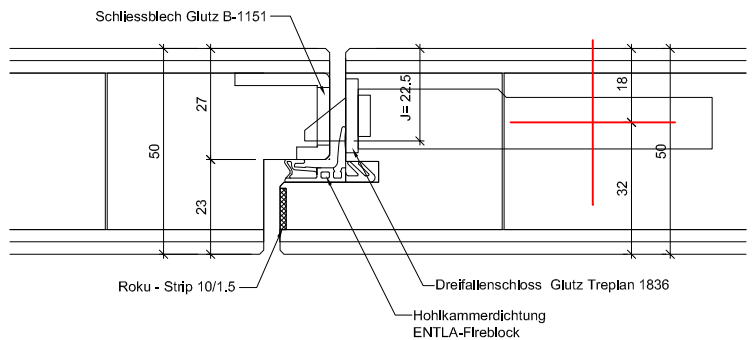
A-A Detail Einleimer



D-D Detail unten



C-C Detail Kantenriegel



B-B Detail Band

B-B Detail Schloß

ENTLA Brandex 50 mm / VKF Nr. 26560

AUSFÜHRUNGSBESCHRIEB:
 Türe Brandex 50mm 2 flügelig
 Stahlzarge UD 37-EI30
 Kantenriegel MSL 1808

Mst.: 1:2

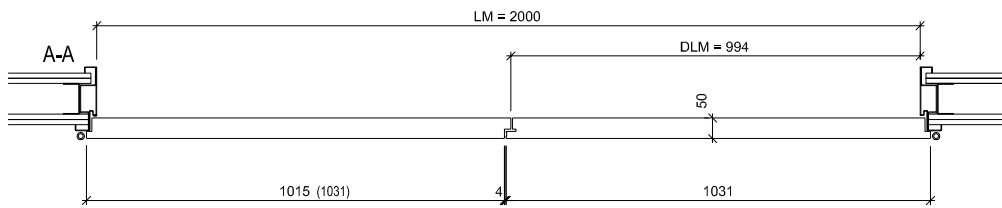
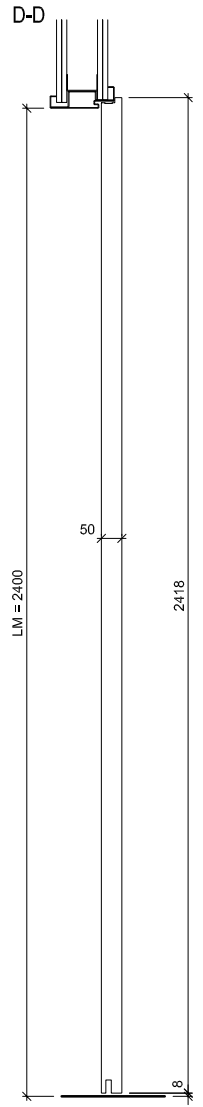
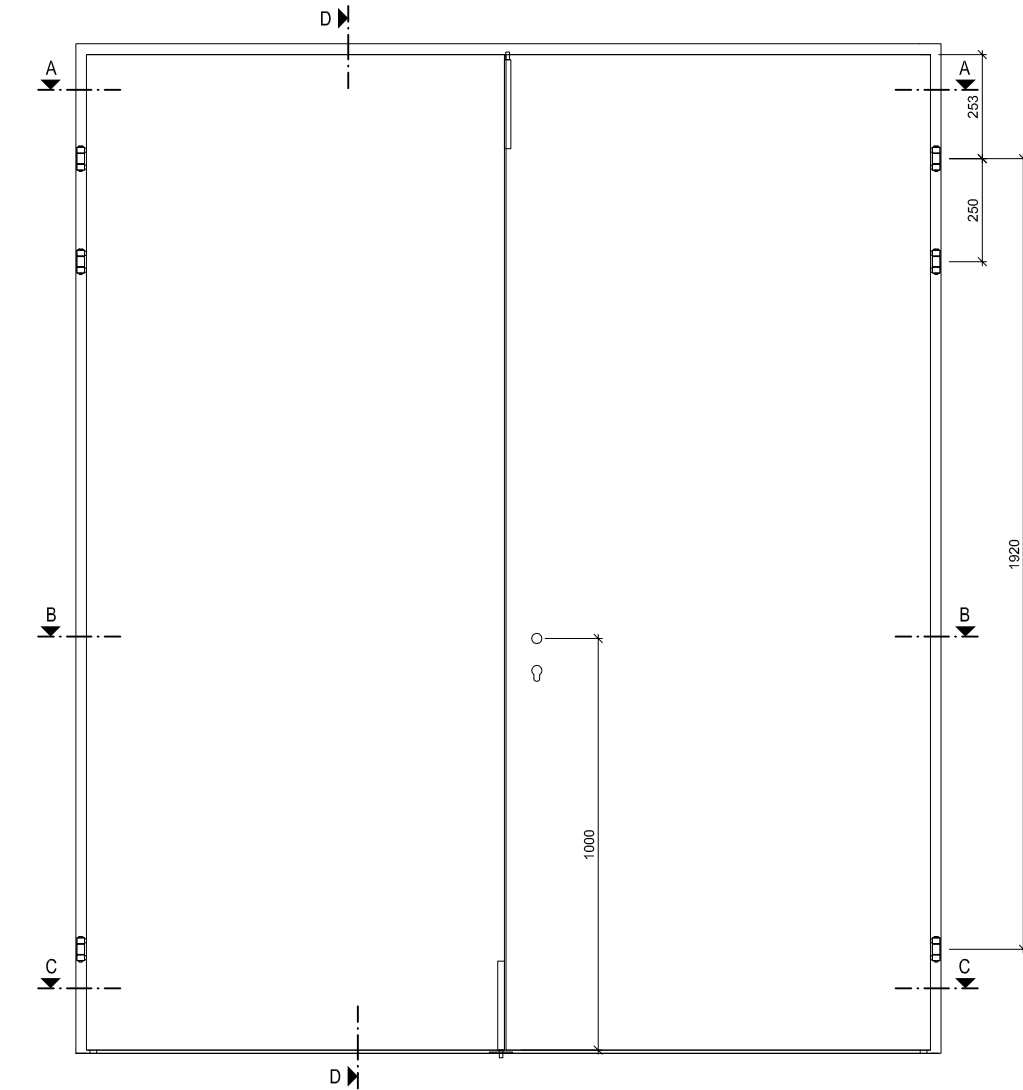
Erstellt: 07.12.2016
 Überarb: 14.06.2019 hf
 Sachbearbeiter:
 Johann Willen

Plan Nr.: B30150-120010

ENTLA AG
 Holzindustrie
 CH-6162 Entlebuch
 Telefon 041 480 14 62
 Telefax 041 480 33 62
 avor@entla.ch

© by ENTLA AG

Ansicht



ENTLA Brandex 50 mm / VKF Nr. 26560

AUSFÜHRUNGSBESCHRIEB:
 Türe Brandex 50mm 2 flügelig
 Stahlzarge UD 37-EI30
 Kantenriegel GU mit Kniehebel

Mst.: 1:20

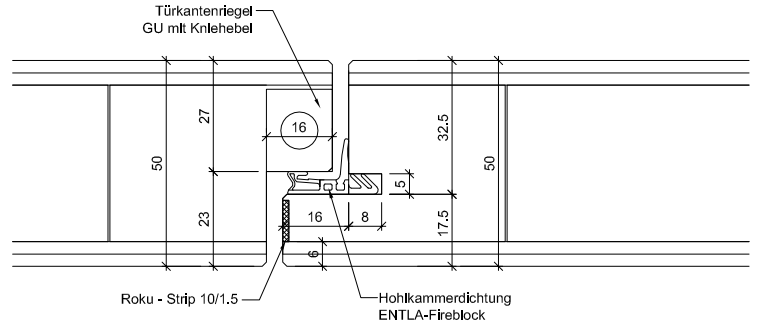
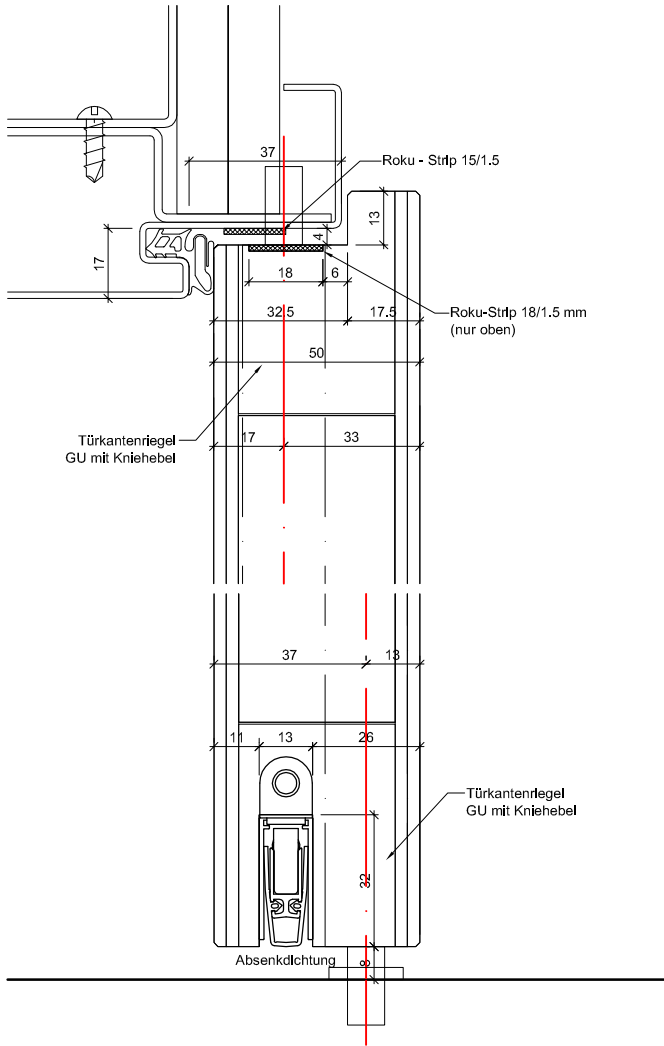
Erstellt: 07.12.2016
 Überarb: 20.06.2018 jw
 Sachbearbeiter:
 Johann Willen

Plan Nr.: B30150-120010

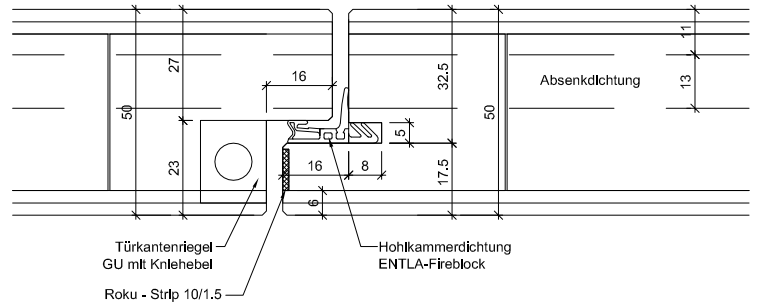
ENTLA AG
 Holzindustrie
 CH-6162 Entlebuch
 Telefon 041 480 14 62
 Telefax 041 480 33 62
 avor@entla.ch

© by ENTLA AG

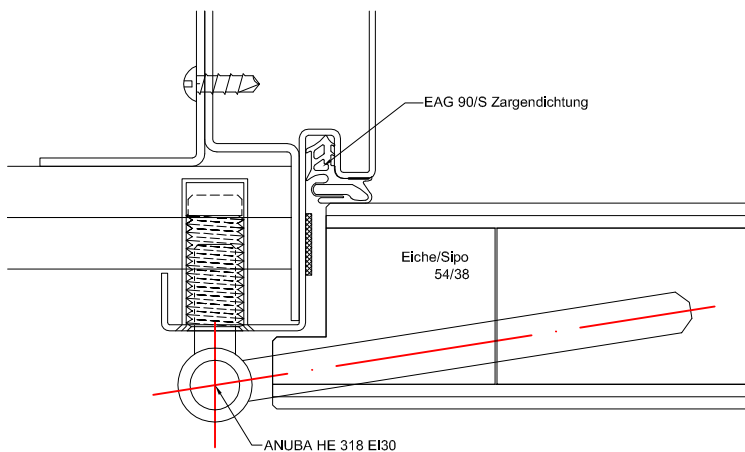
D-D Detail oben



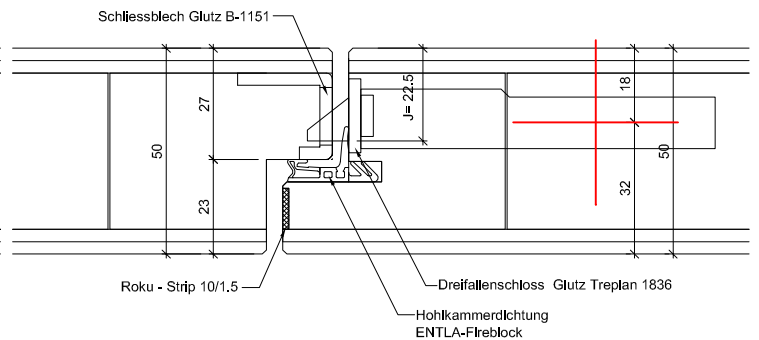
A-A Detail Kantenriegel oben



D-D Detail unten



C-C Detail Kantenriegel unten



B-B Detail Band

B-B Detail Schloss

ENTLA Brandex 50 mm / VKF Nr. 26560

AUSFÜHRUNGSBESCHRIEB:
Türe Brandex 50mm 2 flügelig
Stahlzarge UD 37-EI30
Kantenriegel GU mit Kniehebel

Mst.: 1:2

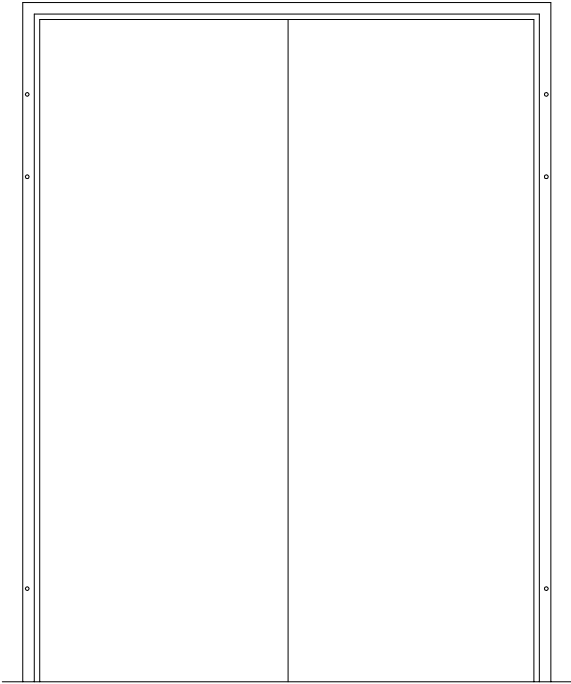
Erstellt: 07.12.2016
Überarb: 20.06.2018 jw
Sachbearbeiter:
Johann Willen

Plan Nr.: B30150-120010

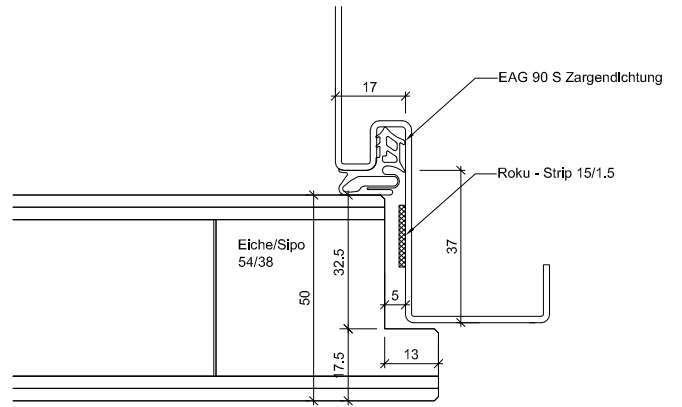
ENTLA AG
Holzindustrie
CH-6162 Entlebuch
Telefon 041 480 14 62
Telefax 041 480 33 62
avor@entla.ch

© by ENTLA AG

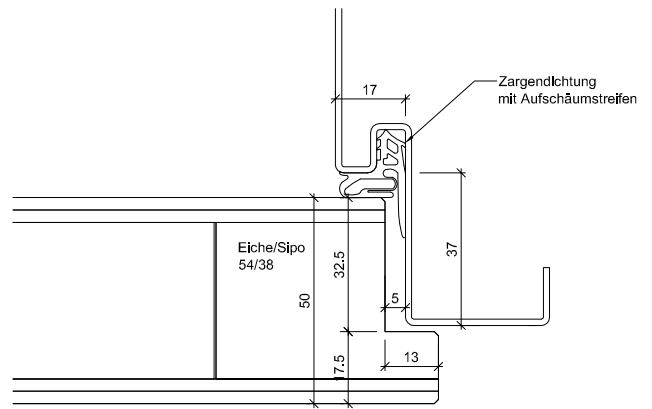
Zargenausführungen



UD

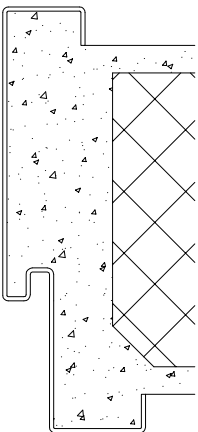


Umfassungszarge UD

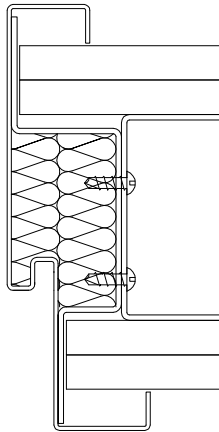


Zargendichtung mit Aufschäumstreifen

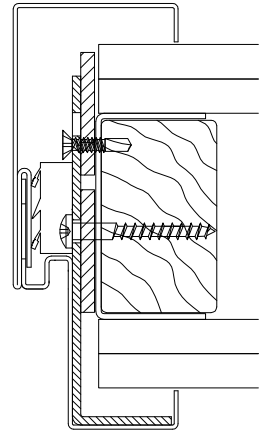
Wandaufbau



MBW



LBW



LBW

Zargenausführungen aus Eisenringkompodium 01.02.13

AUSFÜHRUNGSBESCHRIEB:
für Brandex 50mm

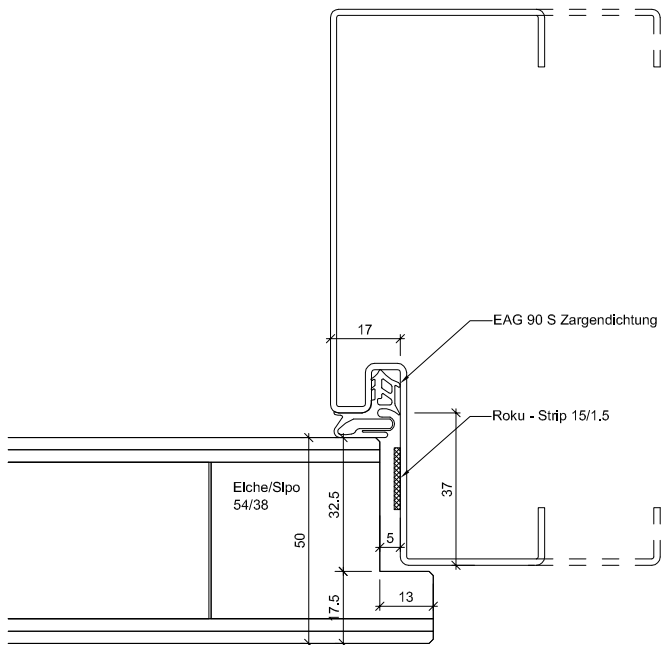
Mst.: 1:25 / 1:3 / 1:2

Erstellt: 07.12.2016
Überarb: 20.06.2018 jw
Sachbearbeiter:
Johann Willen

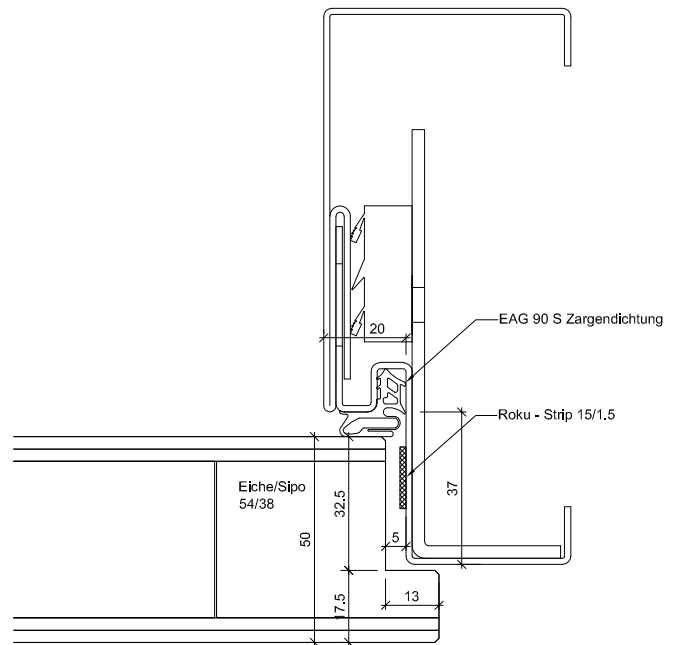
Plan Nr.: B30150-120010

ENTLA AG
Holzindustrie
CH-6162 Entlebuch
Telefon 041 480 14 62
Telefax 041 480 33 62
avor@entla.ch

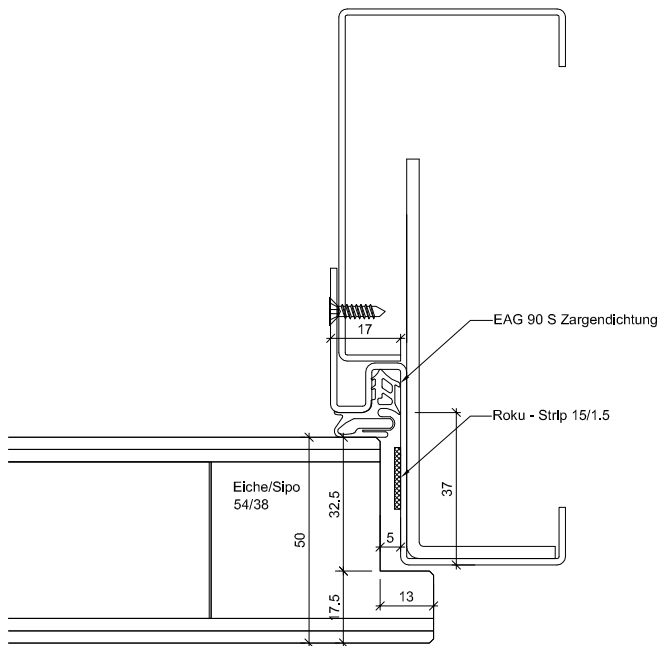
© by ENTLA AG



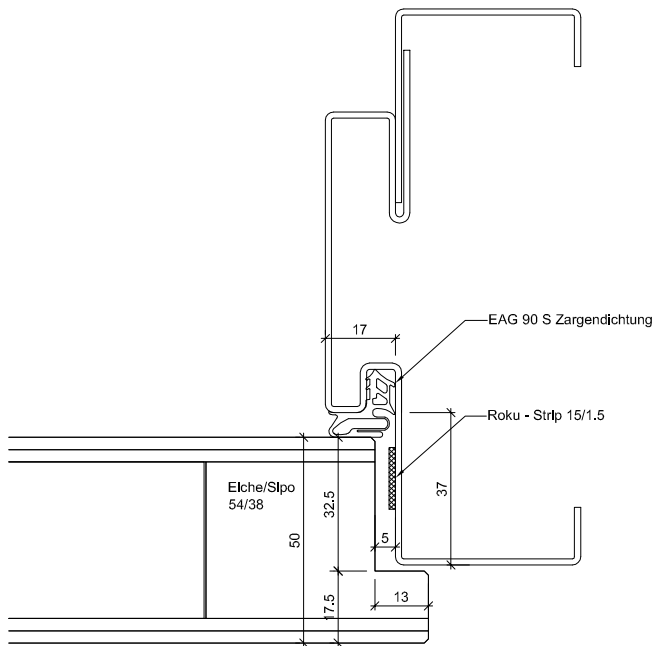
Spiegelverbreiterung W



2-teilig ST



2-teilig ST6



2-teilig ST7

Zargenausführungen aus Eisenringkompendium 01.02.13

AUSFÜHRUNGSBESCHRIEB:
für Brandex 50mm

Mst.: 1:2

Erstellt: 07.12.2016

Überarb: 20.06.2018 jw

Sachbearbeiter:
Johann Willen

Plan Nr.: B30150-120010

ENTLA AG
Holzindustrie
CH-6162 Entlebuch
Telefon 041 480 14 62
Telefax 041 480 33 62
avor@entla.ch

© by ENTLA AG