

ENTLA Brandex 50 mm mit Überschlagsdichtung

Zulassungsnummer: 26558 auf UD Stahlzarge

Erfüllte Prüfnorm: B/EI30

Grössen

geprüftes Türlicht:	2100 x 1100 mm (Höhe x Breite)
Grössenzuschläge:	15% in der Länge <u>und</u> Breite, <u>jedoch</u> max. 20% in der Fläche
Türdicke:	50 mm (roh ohne dekorative Beschichtung)
Dickenzuschlag:	25 %

Türblatt

Mittellage:	Vollspan 38 mm
Deckplatten:	beidseitig 2 x 3.2 mm HDF-Deck
dekorative Beschichtung:	Furnier, Schichtstoffplatten
Oberfläche:	roh, grundiert, Grundierfolie, deckend lackiert nach RAL / NCS, farblos lackiert, geölt, gewachst, lasiert
Kante:	Sipo oder Eiche
technische Daten:	siehe Datenblatt

Zarge

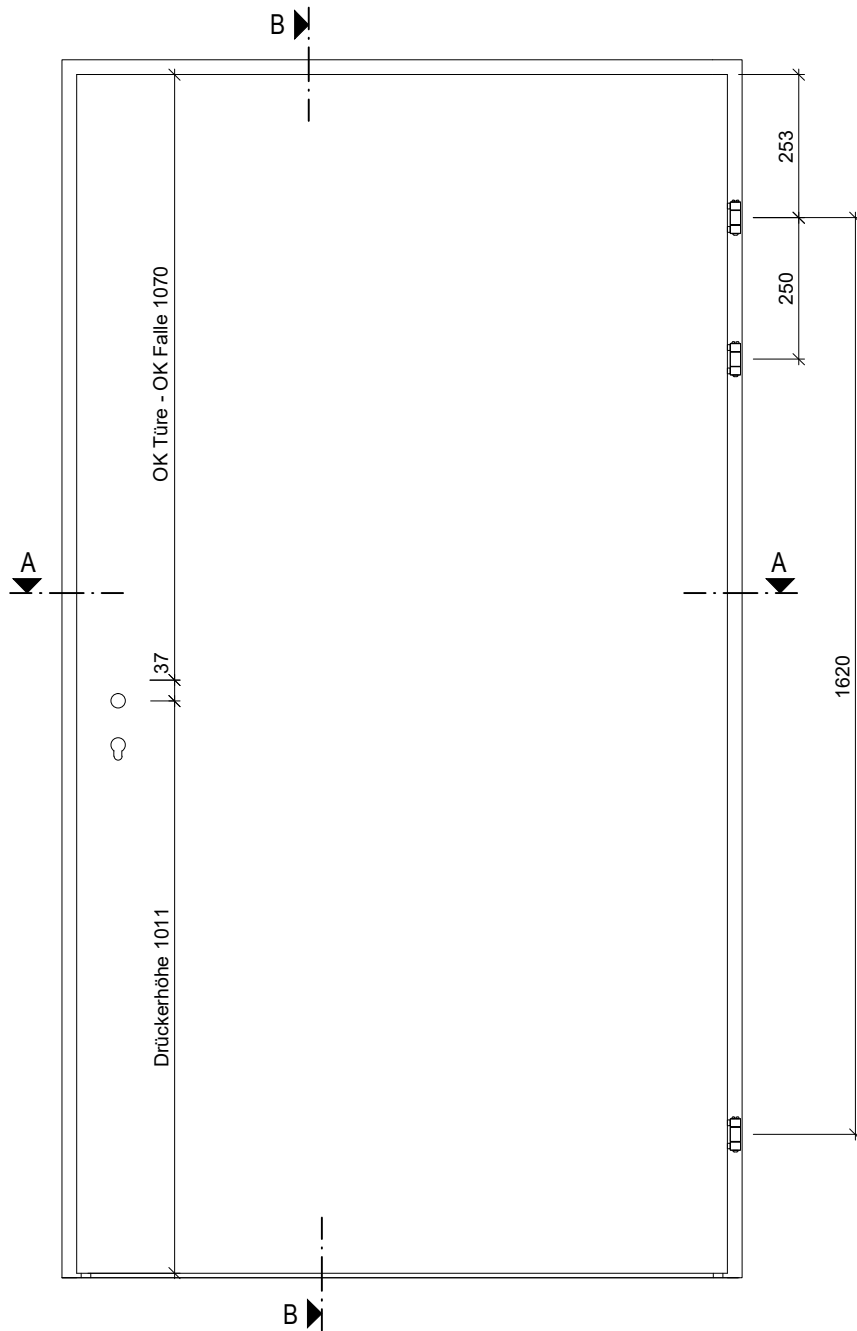
Zargentypen:	UD 32-EI30 auf MBW + LBW
Varianten:	Stahlzarge in Ausführung W, ST, ST6 und ST7 zugelassen
Aufschäumstreifen:	Roku-Strip 15 mm 3-seitig in Stahlzarge geklebt

Beschläge

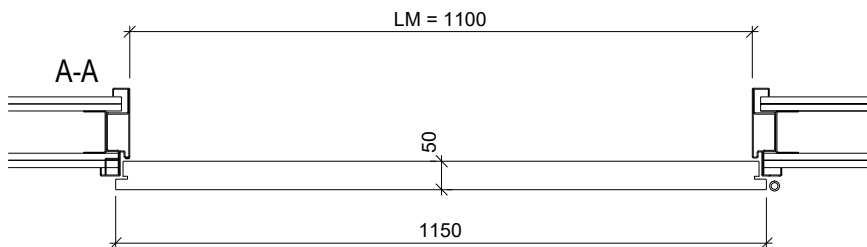
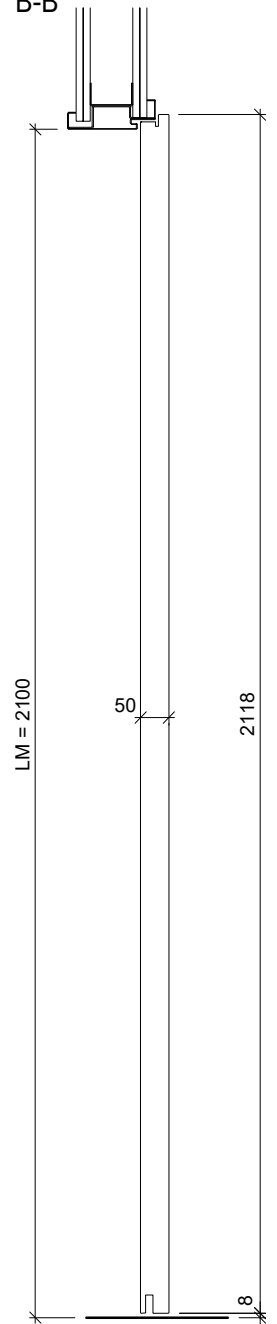
Schloss:	Mittelschweres Einfallenschloss z.B. Glutz 1102 Mehrpunktverschluss z.B. Treplan1834 / Tribloc1855
Band:	z.B. Anuba HE 318 EI30
Überschlagsdichtung:	z.B. Goll SF 1016



Ansicht



B-B



ENTLA Brandex 50 mm / VKF Nr. 26558

AUSFÜHRUNGSBESCHRIEB:

Türe Brandex 50mm
 Stahlzarge UD 32-EI30
 Überschlagsdichtung Goll SF 1016

Mst.: 1:15

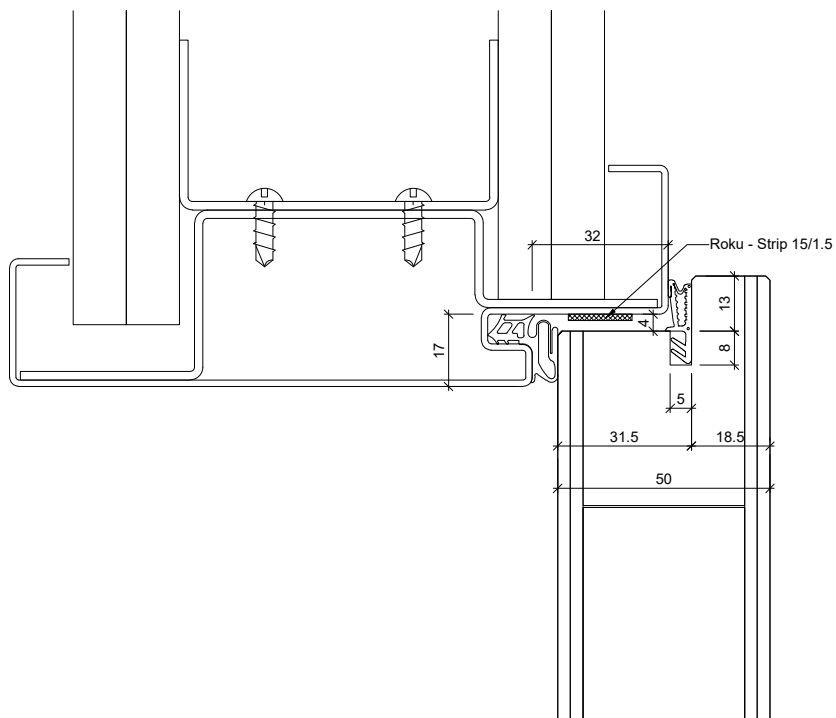
Erstellt: 02.06.2016
 Überarb: 17.06.2019 cw
 Sachbearbeiter:
 Martin Läng

Plan Nr.: B30150-140010

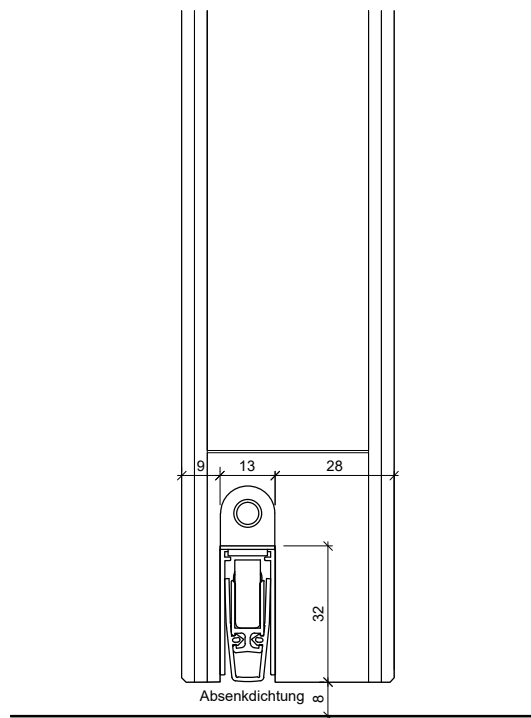
ENTLA AG
 Holzindustrie
 CH-6162 Entlebuch
 Telefon 041 480 14 62
 Telefax 041 480 33 62
 avor@entla.ch

© by ENT LA AG

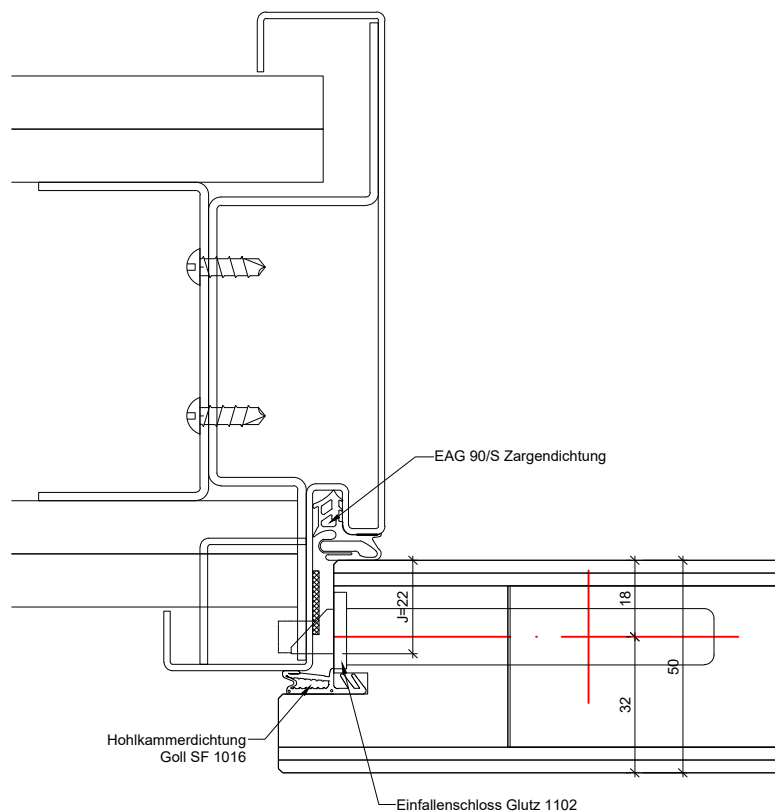
B-B Detail oben



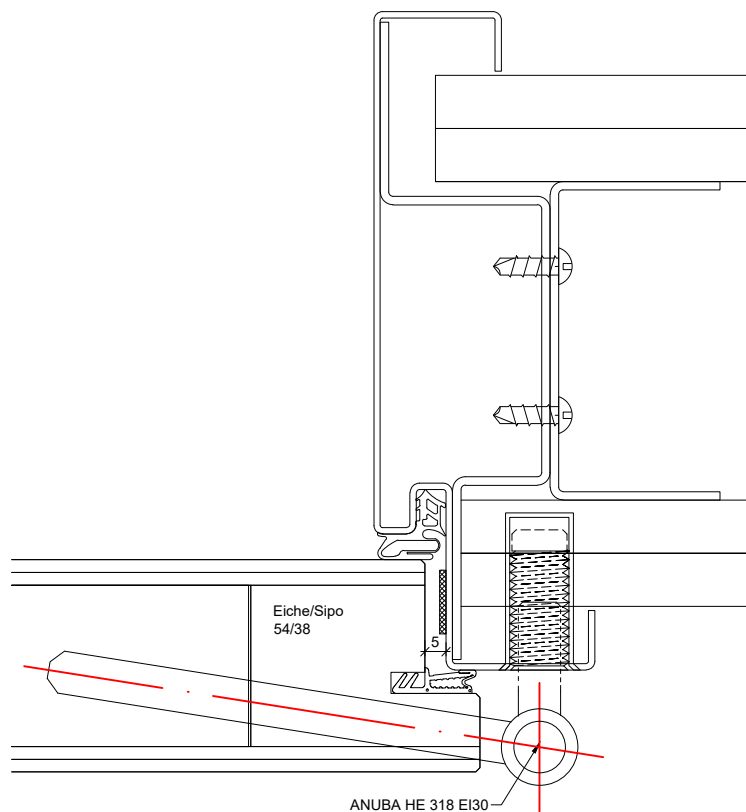
B-B Detail unten



A-A Detail Schloss



A-A Detail Band



ENTLA Brandex 50 mm / VKF Nr. 26558

AUSFÜHRUNGSBESCHRIEB:

Türe Brandex 50mm

Stahlzarge UD 32-EI30

Überschlagsdichtung Goll SF 1016

Mst.: 1:2

Erstellt: 02.06.2016

Überarb: 17.06.2019 cw

Sachbearbeiter:

Martin Läng

Plan Nr.: B30150-140010

ENTLA AG

Holzindustrie

CH-6162 Entlebuch

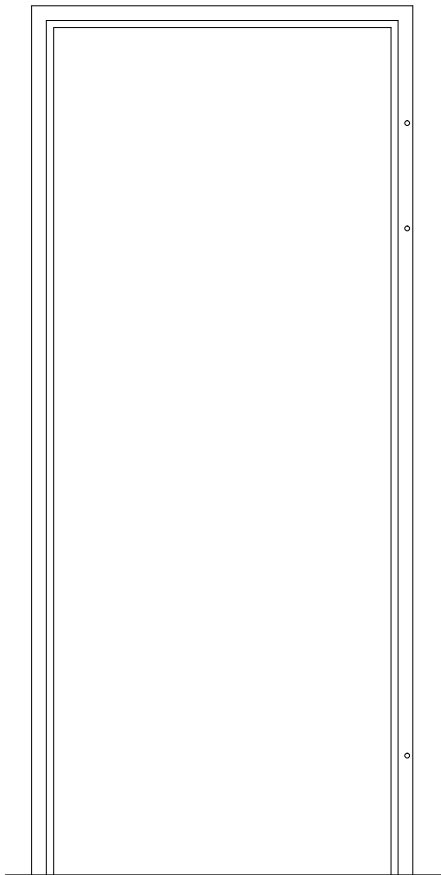
Telefon 041 480 14 62

Telefax 041 480 33 62

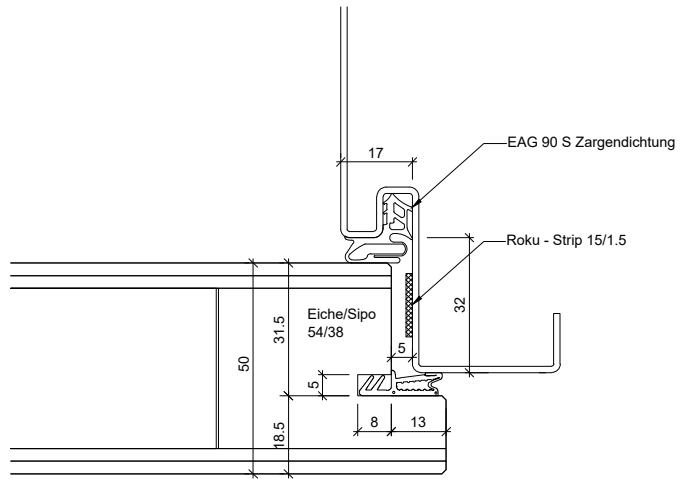
avor@entla.ch

© by ENT LA AG

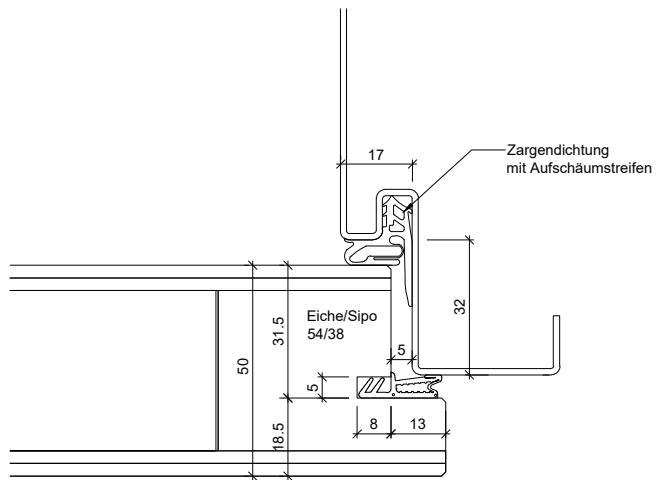
Zargenausführungen



UD

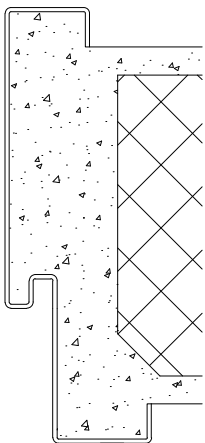


Umfassungszarge UD

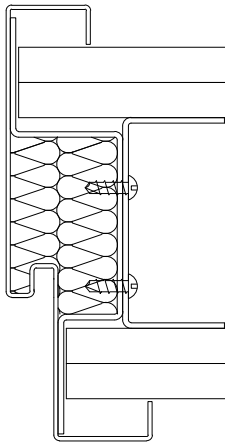


Zargendichtung mit Aufschäumstreifen

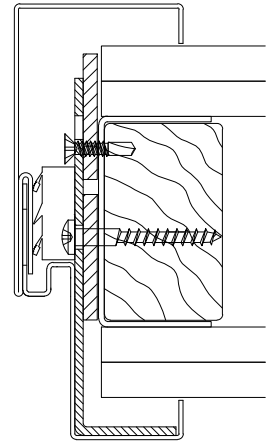
Wandaufbau



MBW



LBW



LBW

Zargenausführungen aus Eisenringkompodium 01.02.13

AUSFÜHRUNGSBESCHRIEB:
für Brandex 50mm

Mst.: 1:20 / 1:3 / 1:2

Erstellt: 02.06.2016

Überarb: 17.06.2019 cw

Sachbearbeiter:

Martin Läng

ENTLA AG
Holzindustrie

CH-6162 Entlebuch

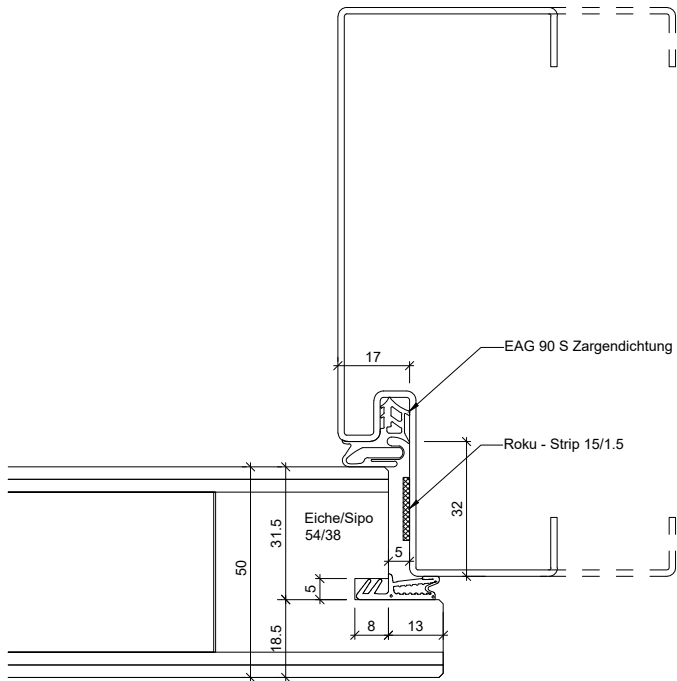
Telefon 041 480 14 62

Telefax 041 480 33 62

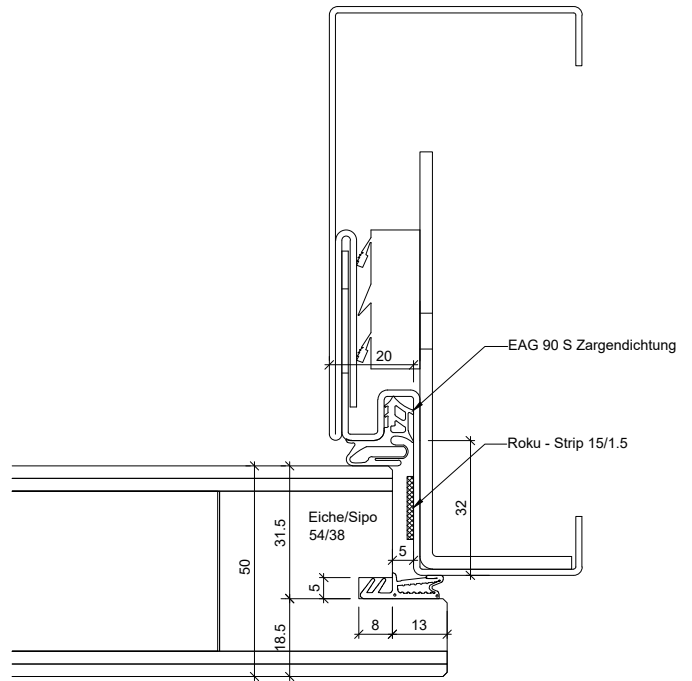
avor@entla.ch

Plan Nr.: B30150-140010

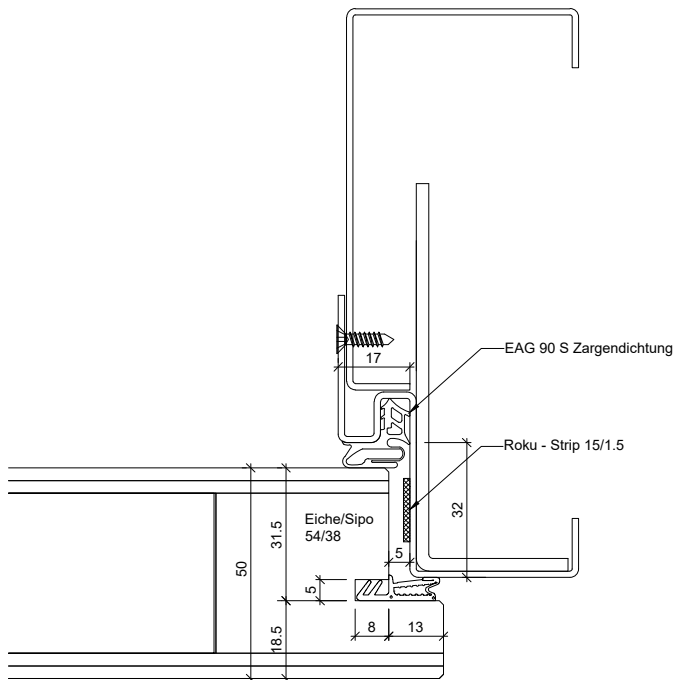
© by ENTLA AG



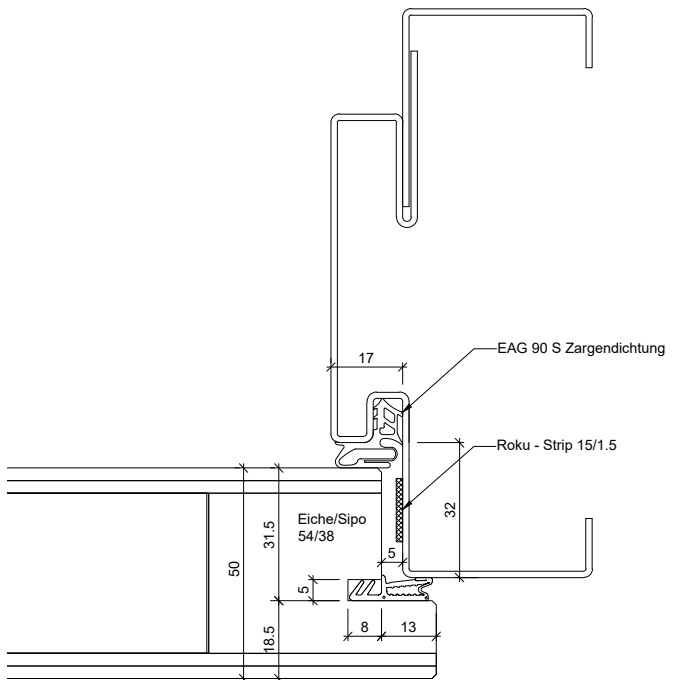
Spiegelverbreiterung W



2-teilig ST



2-teilig ST6



2-teilig ST7

Zargenausführungen aus Eisenringkompodium 01.02.13

AUSFÜHRUNGSBESCHREIB:
für Brandex 50mm

Mst.: 1:2

Erstellt: 02.06.2016

Überarb: 17.06.2019 cw

Sachbearbeiter:

Martin Läng

ENTLA AG

Holzindustrie

CH-6162 Entlebuch

Telefon 041 480 14 62

Telefax 041 480 33 62

avor@entla.ch

Plan Nr.: B30150-140010

© by ENTLA AG