

# ENTLA Brandex 50 mm mit Glasausschnitt und ÜD

**Zulassungsnummer: 26559 auf UD Stahlzarge**

**Erfüllte Prüfnorm: B/EI30**

---

## Grössen

geprüftes Türlicht:	2100 x 1100 mm (Höhe x Breite)
Grössenzuschläge:	15% in der Länge <u>und</u> Breite, <u>jedoch</u> max. 20% in der Fläche
Türdicke:	50 mm (roh ohne dekorative Beschichtung)
Dickenzuschlag:	25 %

## Türblatt

Mittellage:	Vollspan 38 mm
Deckplatten:	beidseitig 2 x 3.2 mm HDF-Deck
dekorative Beschichtung:	Furnier, Schichtstoffplatten
Oberfläche:	roh, grundiert, Grundierfolie, deckend lackiert nach RAL / NCS, farblos lackiert, geölt, gewachst, lasiert
Glas:	Pyrostop 30-10 (Klarglas), 30-20 (Mattfolie), 30-22 (Satinato)
mind. Friesbreite Türblatt:	4-seitig 180 mm
Kante:	Sipo oder Eiche
technische Daten:	siehe Datenblatt

## Zarge

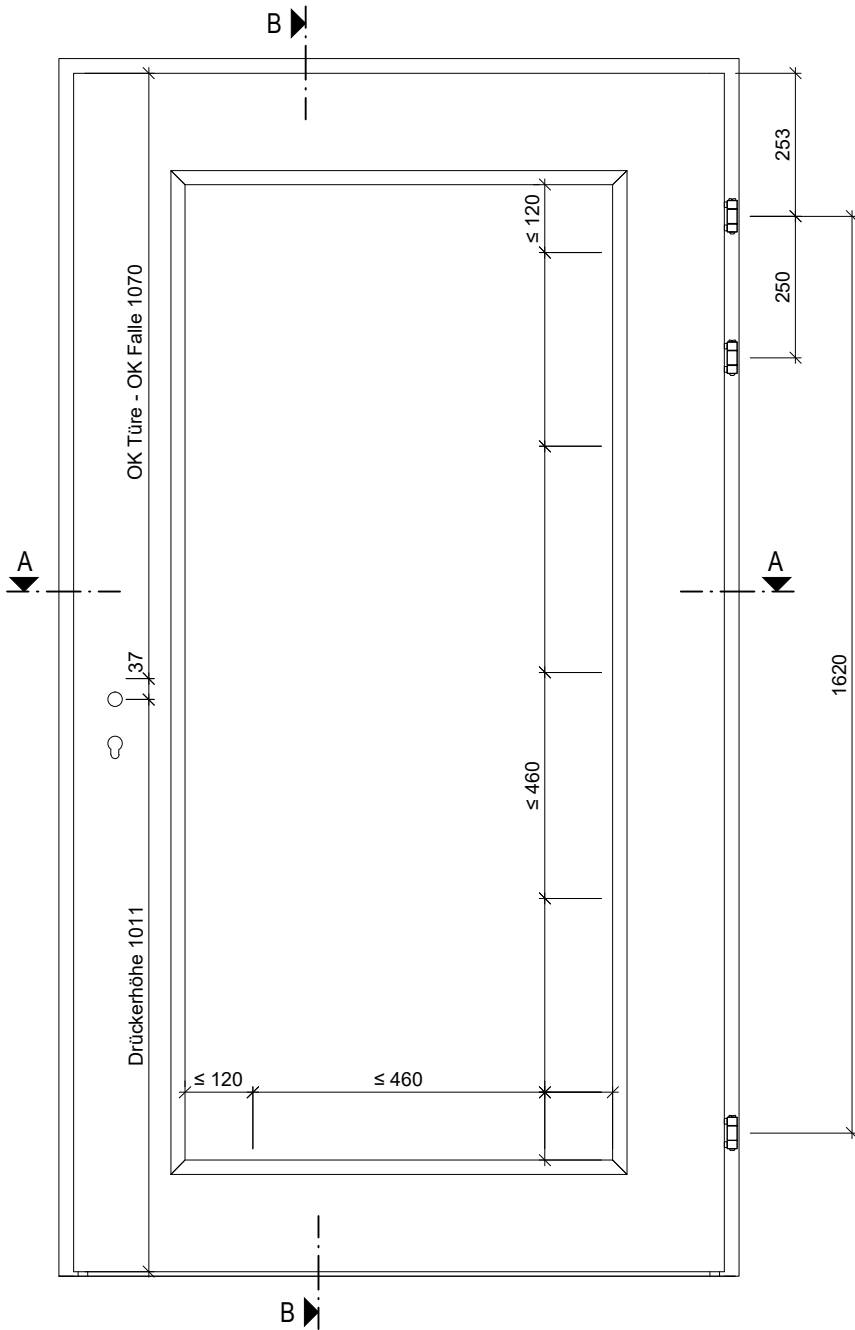
Zargentypen:	UD 32-EI30 auf MBW + LBW
Varianten:	Stahlzarge in Ausführung W, ST, ST6 und ST7 zugelassen
Aufschäumstreifen:	Roku-Strip 15 mm 3-seitig in Stahlzarge geklebt

## Beschläge

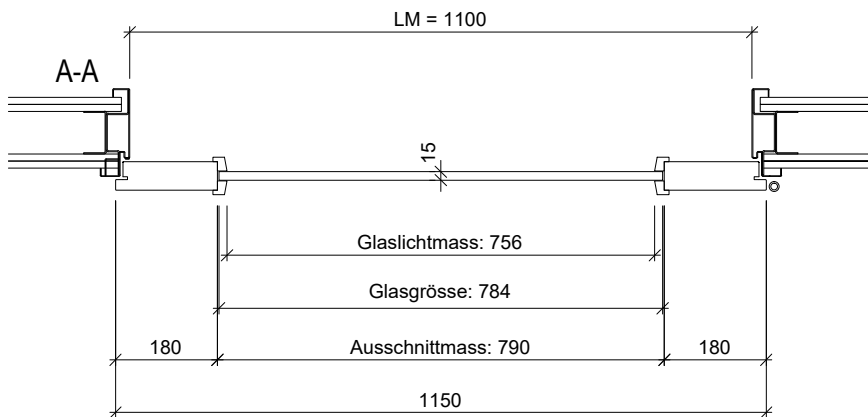
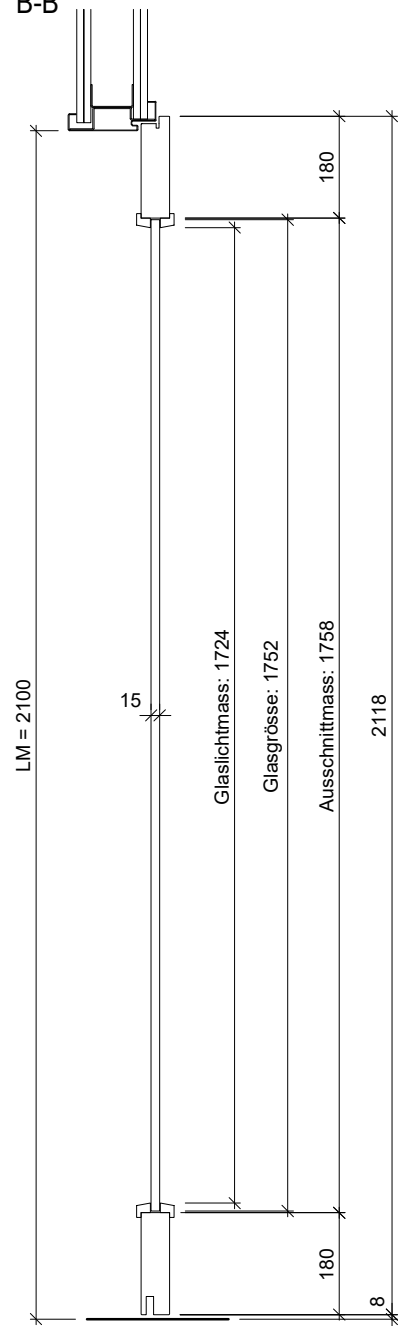
Schloss:	Mittelschweres Einfallenschloss z.B. Glutz 1102 Mehrpunktverschluss z.B. Treplan1834 / Tribloc1855
Band:	z.B. Anuba HE 318 EI30
Überschlagsdichtung:	z.B. Goll SF 1016



Ansicht



B-B



ENTLA Brandex 50 mm / VKF Nr. 26559

AUSFÜHRUNGSBESCHRIEB:  
 Türe Brandex 50mm mit Glasausschnitt  
 Stahlzarge UD 32-EI30  
 Überschlagsdichtung Goll SF 1016

Mst.: 1:15

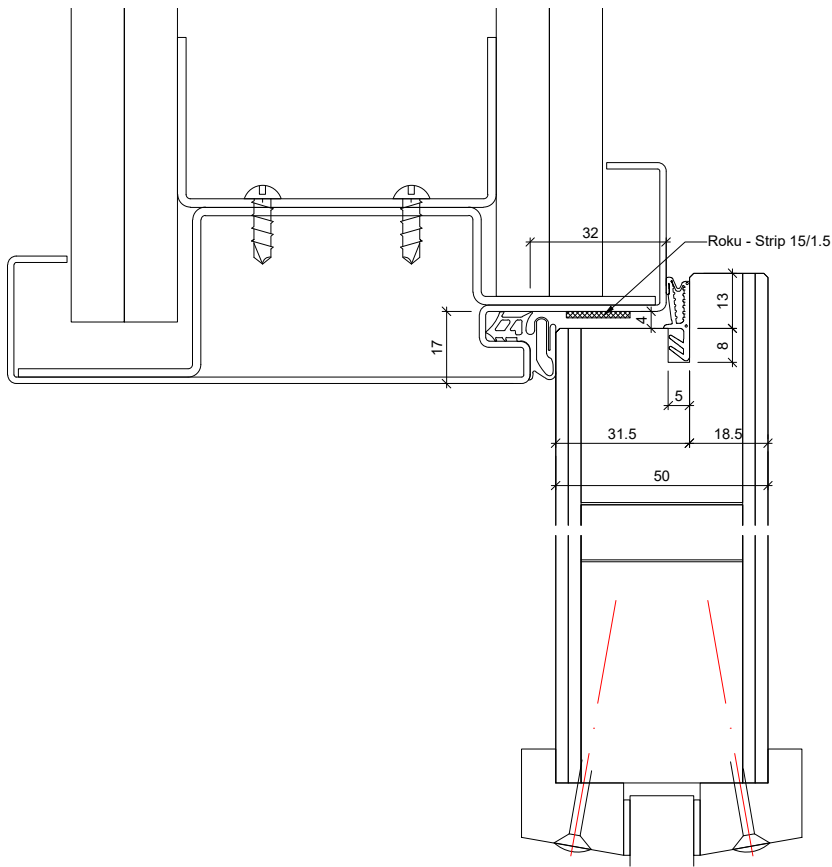
Erstellt: 30.11.2016  
 Überarb: 17.06.2019 cw  
 Sachbearbeiter:  
 Johann Willen

Plan Nr.: B30150-140110

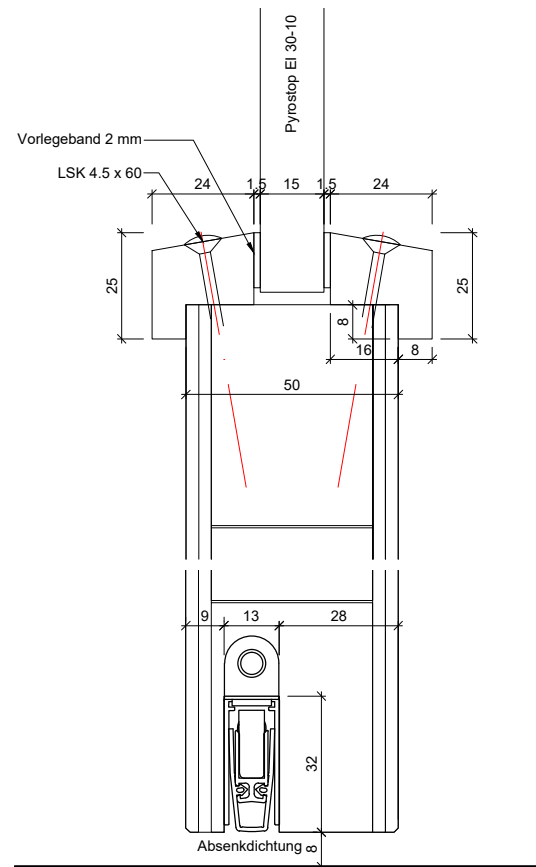
ENTLA AG  
 Holzindustrie  
 CH-6162 Entlebuch  
 Telefon 041 480 14 62  
 Telefax 041 480 33 62  
 avor@entla.ch

© by ENT LA AG

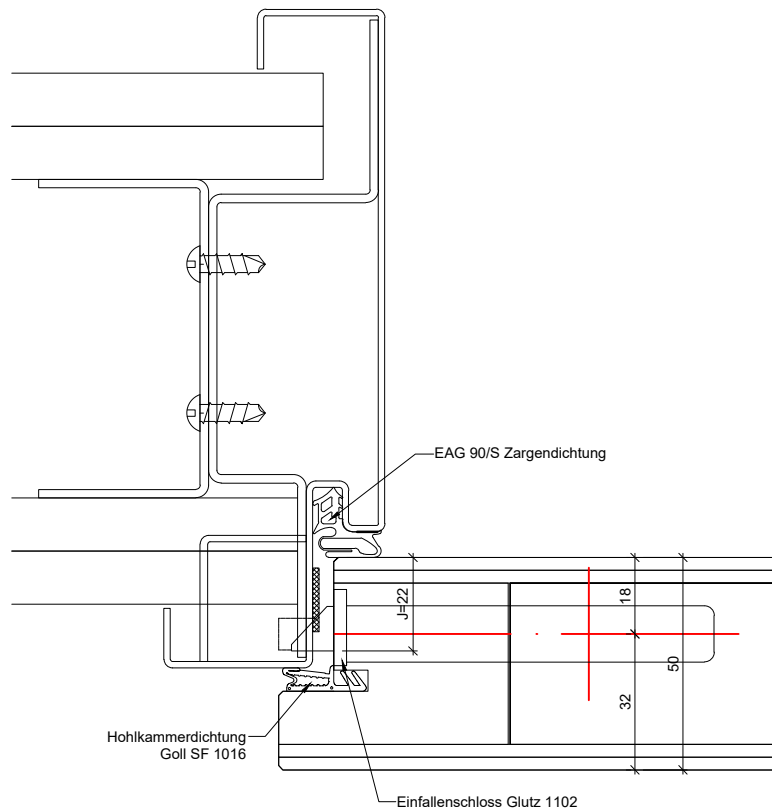
B-B Detail oben



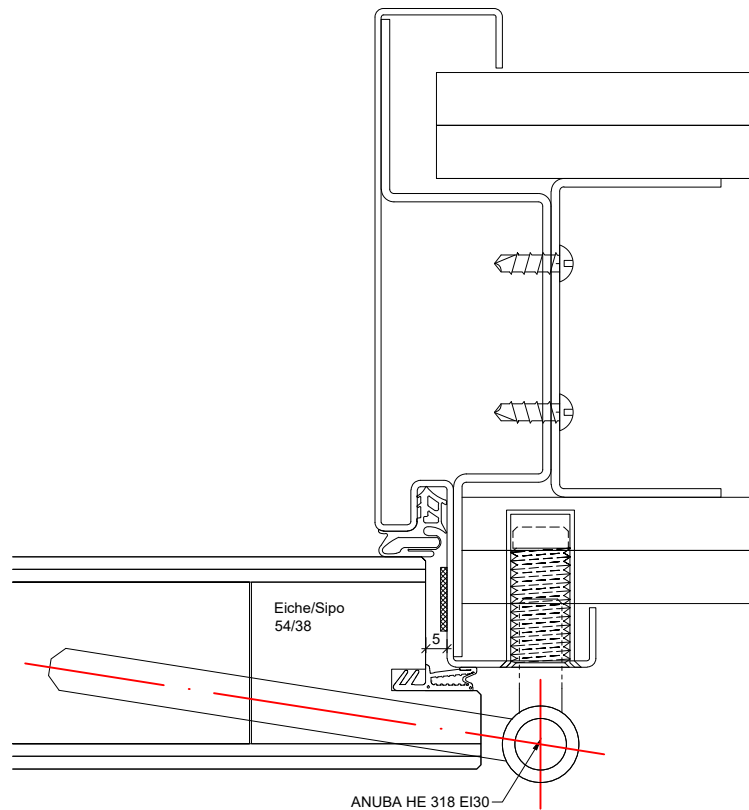
B-B Detail unten



A-A Detail Schloss



A-A Detail Band



ENTLA Brandex 50 mm / VKF Nr. 26559

AUSFÜHRUNGSBESCHREIB:  
Türe Brandex 50mm mit Glasausschnitt  
Stahlzarge UD 32-EI30  
Überschlagsdichtung Goll SF 1016

Mst.: 1:2

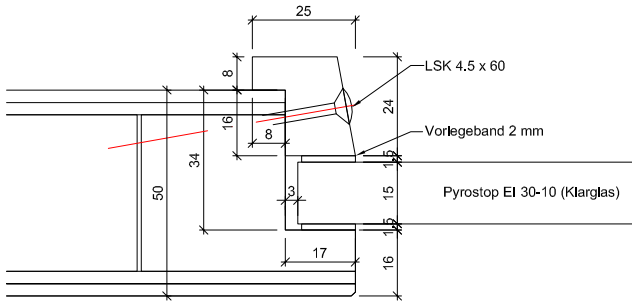
Erstellt: 30.11.2016  
Überarb: 17.06.2019 cw  
Sachbearbeiter:  
Johann Willen

Plan Nr.: B30150-140110

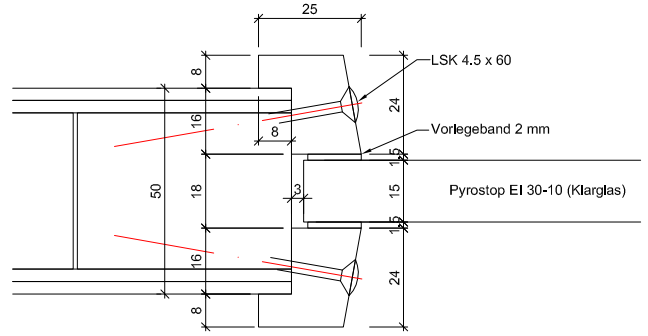
ENTLA AG  
Holzindustrie  
CH-6162 Entlebuch  
Telefon 041 480 14 62  
Telefax 041 480 33 62  
avor@entla.ch

© by ENTLA AG

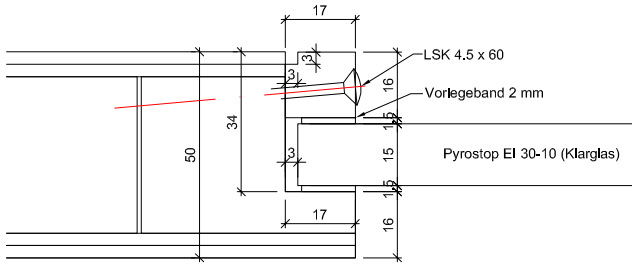
Ausschnitt gefälzt, Glasleisten gefälzt



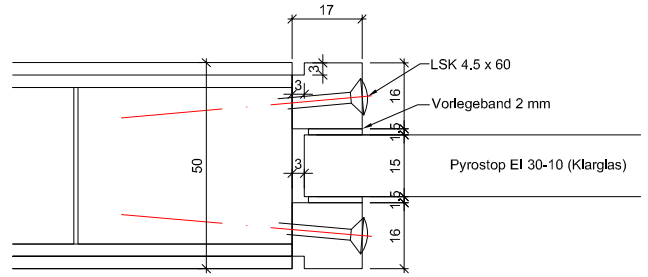
Ausschnitt stumpf, Glasleisten gefälzt



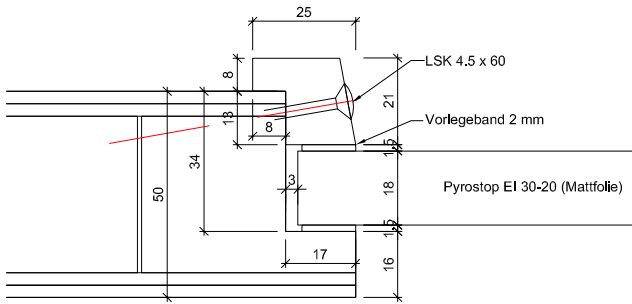
Ausschnitt gefälzt, Glasleisten stumpf



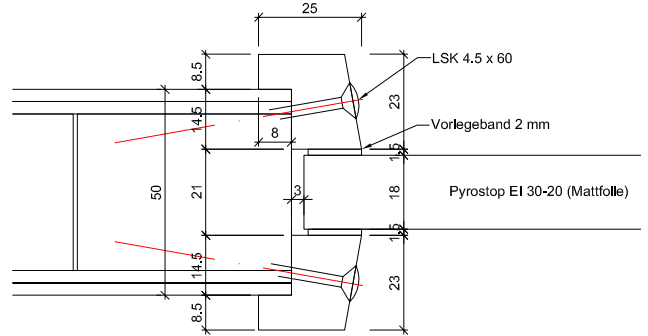
Ausschnitt stumpf, Glasleisten stumpf



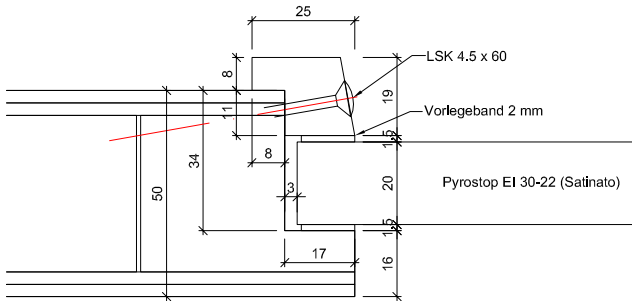
Ausschnitt gefälzt, Glasleisten gefälzt



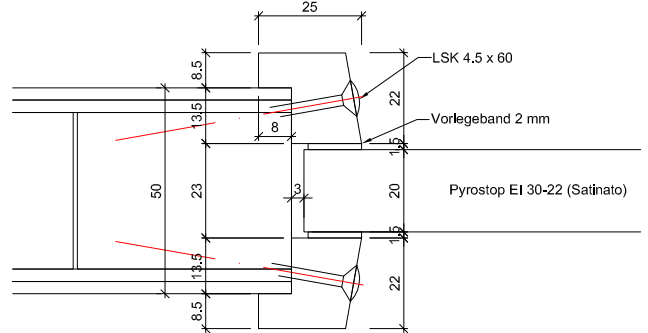
Ausschnitt stumpf, Glasleisten gefälzt



Ausschnitt gefälzt, Glasleisten gefälzt



Ausschnitt stumpf, Glasleisten gefälzt



ENTLA Brandex 50 mm / VKF Nr. 26559

AUSFÜHRUNGSBESCHRIEB:  
Brandex 50 mm  
Verglasungsvarianten EI30  
Glasleisten aus Eiche/Sipo

Mst.: 1:2

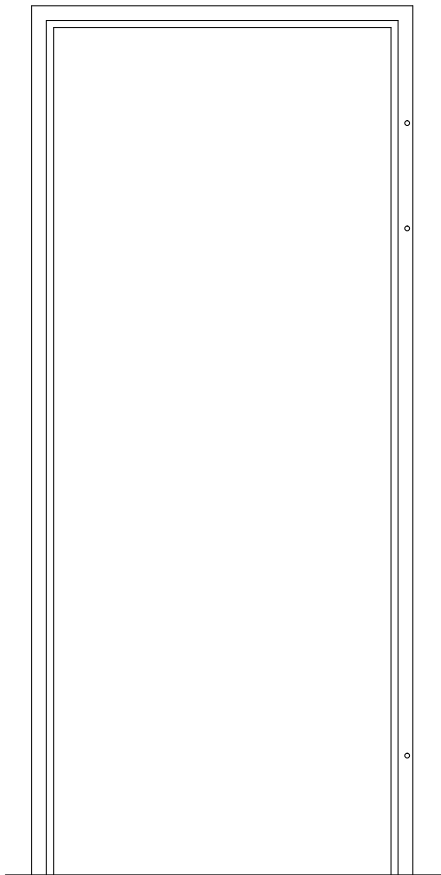
Erstellt: 30.11.2016  
Überarb: 12.07.2018 jw  
Sachbearbeiter:  
Johann Willen

Plan Nr.: B30150-140110

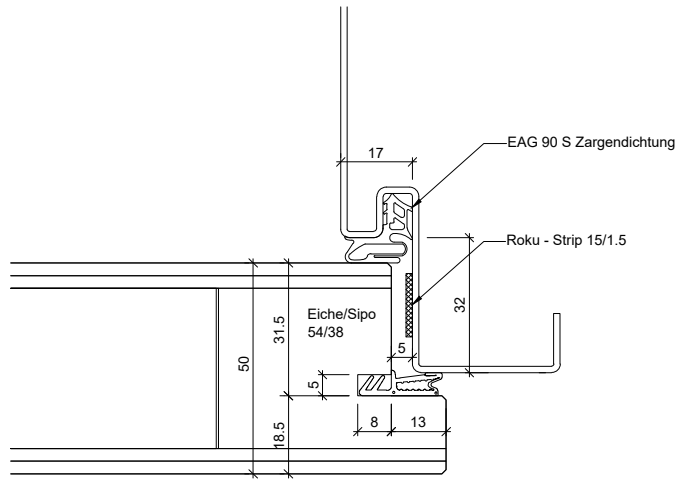
ENTLA AG  
Holzindustrie  
CH-6162 Entlebuch  
Telefon 041 480 14 62  
Telefax 041 480 33 62  
avor@entla.ch

© by ENTLA AG

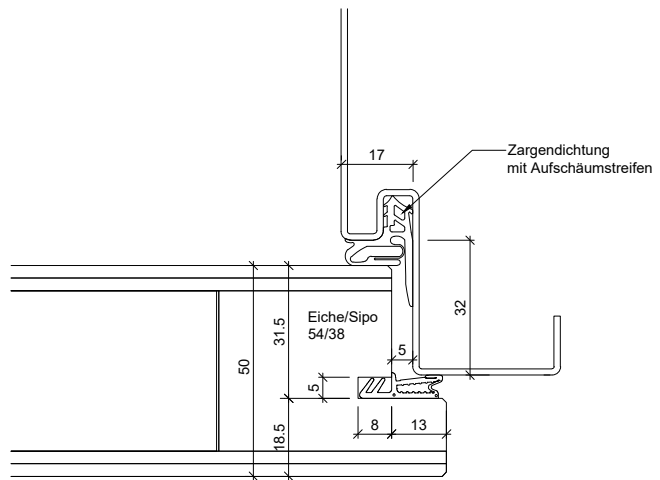
# Zargenausführungen



UD

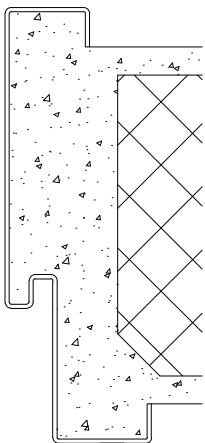


Umfassungszarge UD

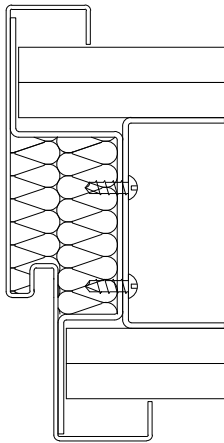


Zargendichtung mit Aufschäumstreifen

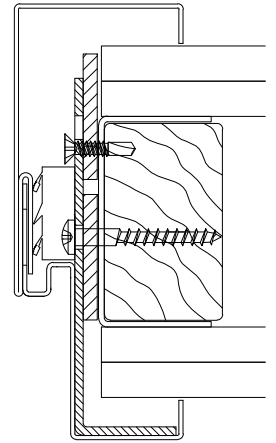
## Wandaufbau



MBW



LBW



LBW

Zargenausführungen aus Eisenringkompodium 01.02.13

AUSFÜHRUNGSBESCHRIEB:  
für Brandex 50mm

Mst.: 1:20 / 1:3 / 1:2

Erstellt: 30.11.2016

Überarb: 17.06.2019 cw

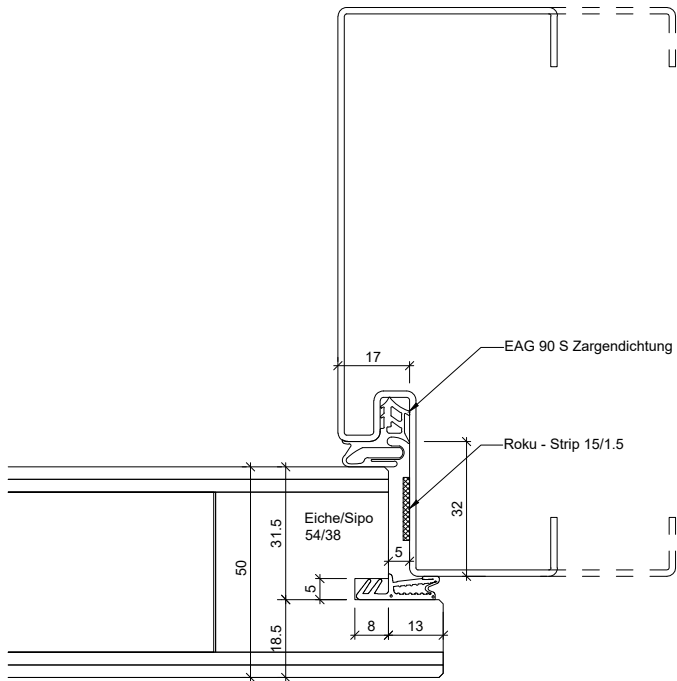
Sachbearbeiter:

Johann Willen

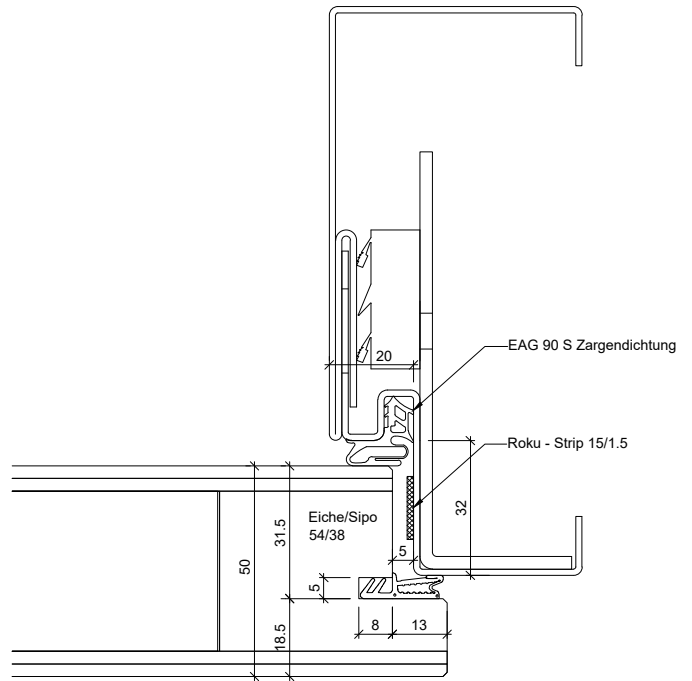
Plan Nr.: B30150-140110

ENTLA AG  
Holzindustrie  
CH-6162 Entlebuch  
Telefon 041 480 14 62  
Telefax 041 480 33 62  
avor@entla.ch

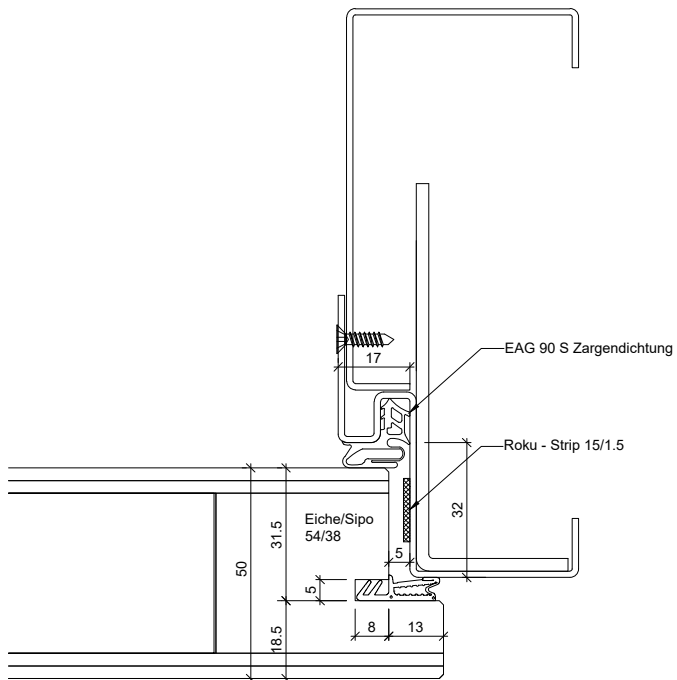
© by ENTLA AG



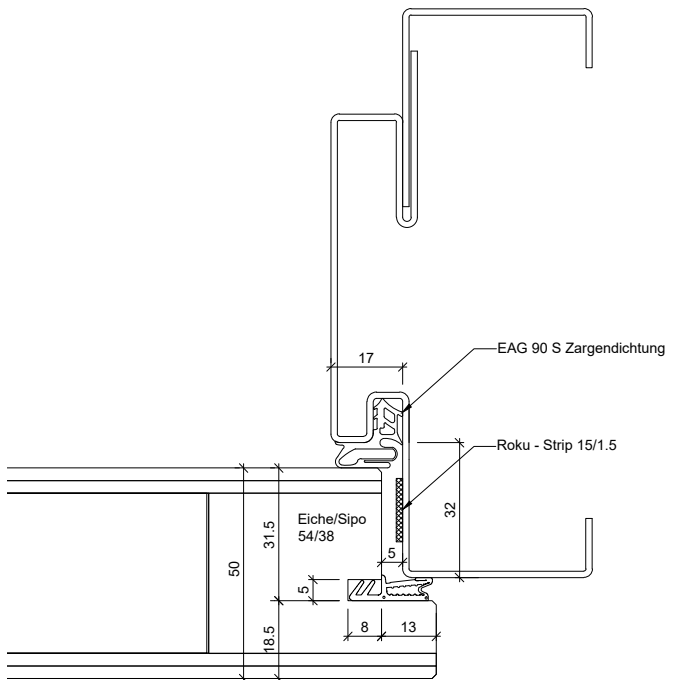
Spiegelverbreiterung W



2-teilig ST



2-teilig ST6



2-teilig ST7

## Zargenausführungen aus Eisenringkompodium 01.02.13

AUSFÜHRUNGSBESCHREIB:  
für Brandex 50mm

Mst.: 1:2

Erstellt: 30.11.2016

Überarb: 17.06.2019 cw

Sachbearbeiter:  
Johann Willen

Plan Nr.: B30150-140110

ENTLA AG  
Holzindustrie  
CH-6162 Entlebuch  
Telefon 041 480 14 62  
Telefax 041 480 33 62  
avor@entla.ch

© by ENTLA AG