

# ENTLA Brandex 50 mm 2 flügelig

**Zulassungsnummer: 26560 auf Blockrahmen stumpf**

**Erfüllte Prüfnorm: B/EI30**

## Grössen

geprüftes Türlicht:	2400 x 2000 mm (Höhe x Breite)
Grössenzuschläge:	15% in der Länge <u>und</u> Breite, <u>jedoch</u> max. 20% in der Fläche
Türdicke:	50 mm (roh ohne dekorative Beschichtung)
Dickenzuschlag:	25 %

## Türblatt

Mittellage:	Vollspan 38 mm
Deckplatten:	beidseitig 2 x 3.2 mm HDF-Deck
dekorative Beschichtung:	Furnier, Schichtstoffplatten
Oberfläche:	roh, grundiert, Grundierfolie, deckend lackiert nach RAL / NCS, farblos lackiert, geölt, gewachst, lasiert
Kante:	Sipo oder Eiche
Aufschäumstreifen Gehfl.:	Roku-Strip 18 mm oben und 10 mm in Mittelpartie eingenetet
Aufschäumstreifen Stehfl.:	Roku-Strip 18 mm oben eingenetet und Hohlkammerdichtung ENT LA-Fireblock
technische Daten:	siehe Datenblatt

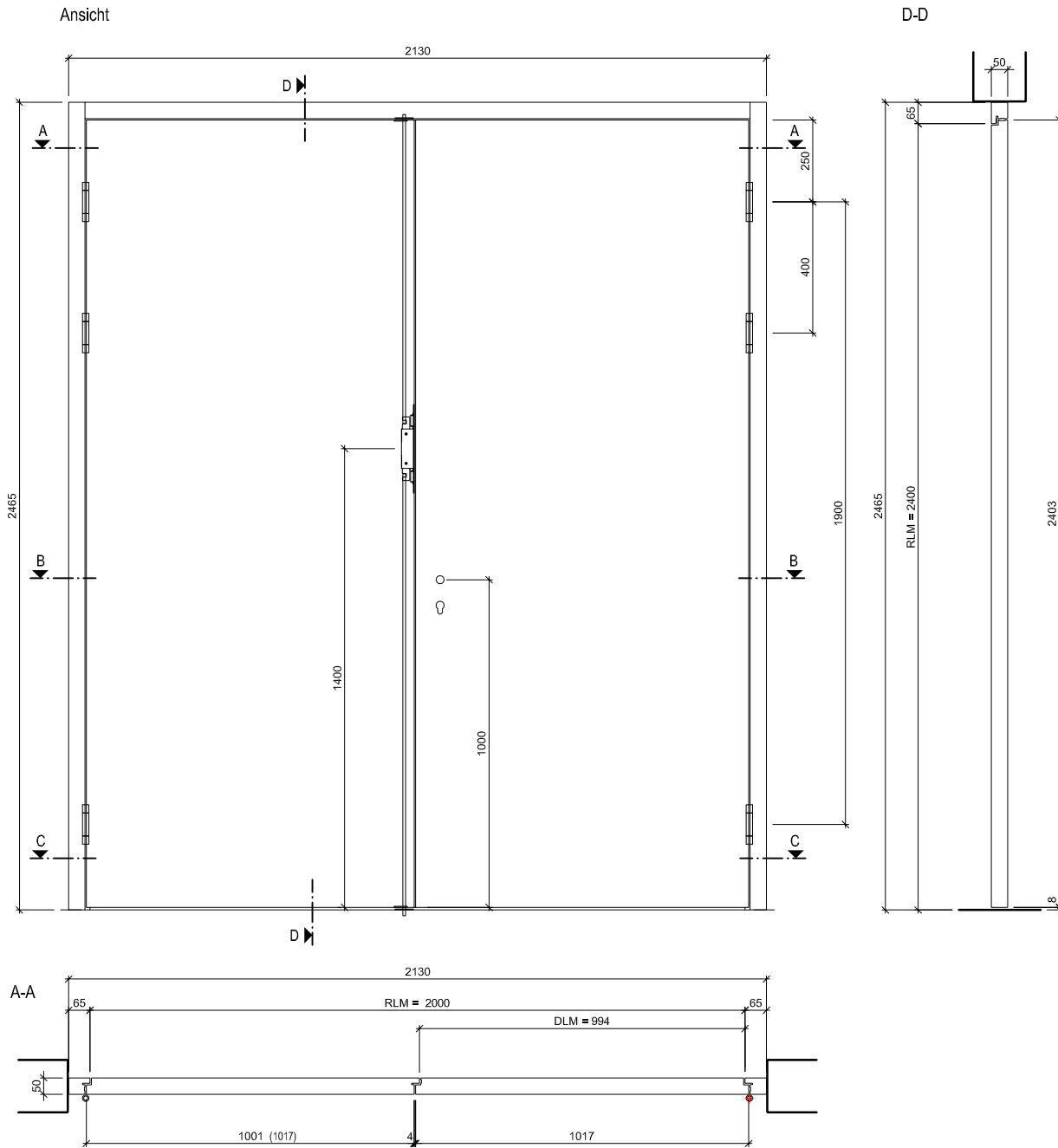
## Rahmen

Holzart:	Sipo oder Eiche
Querschnitt:	65-90 x 50 mm
Oberfläche:	roh, grundiert, deckend lackiert nach RAL / NCS, farblos lackiert, geölt, gewachst, lasiert
Aufschäumstreifen:	Roku-Strip 10 mm 3-seitig im Rahmen eingenetet

## Beschläge

Schloss:	Mittelschweres Einfallenschloss z.B. Glutz 1102 (bis zu einem Rahmenlicht von 2200 x 2000 mm) Dreifallenschloss z.B. Glutz Treplane 1836 / MSL Tribloc 1856 (ab einem Rahmenlicht von 2200 x 2000 mm zwingend)
Band:	z.B. Simons VN 2828 / 120
Schliessblech:	z.B. Glutz B-1001 / 1155
Kantenriegel:	z.B. MSL 1808 / GU mit Kniehebel (nur mit Einfallenschloss)





ENTLA Brandex 50 mm / VKF Nr. 26560

**AUSFÜHRUNGSBESCHRIEB:**  
 Türe Brandex 50mm 2 flg.  
 Blockrahmen 65-90/50mm  
 Kantenriegel MSL 1808

Mst. 1:20

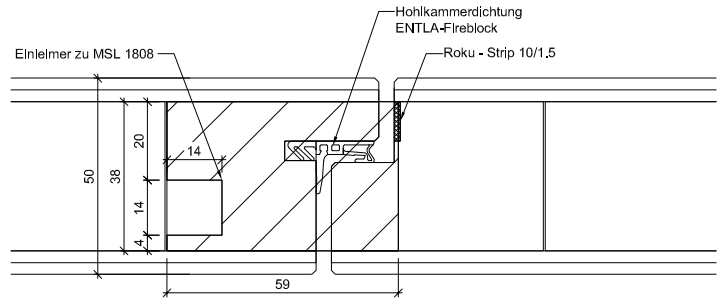
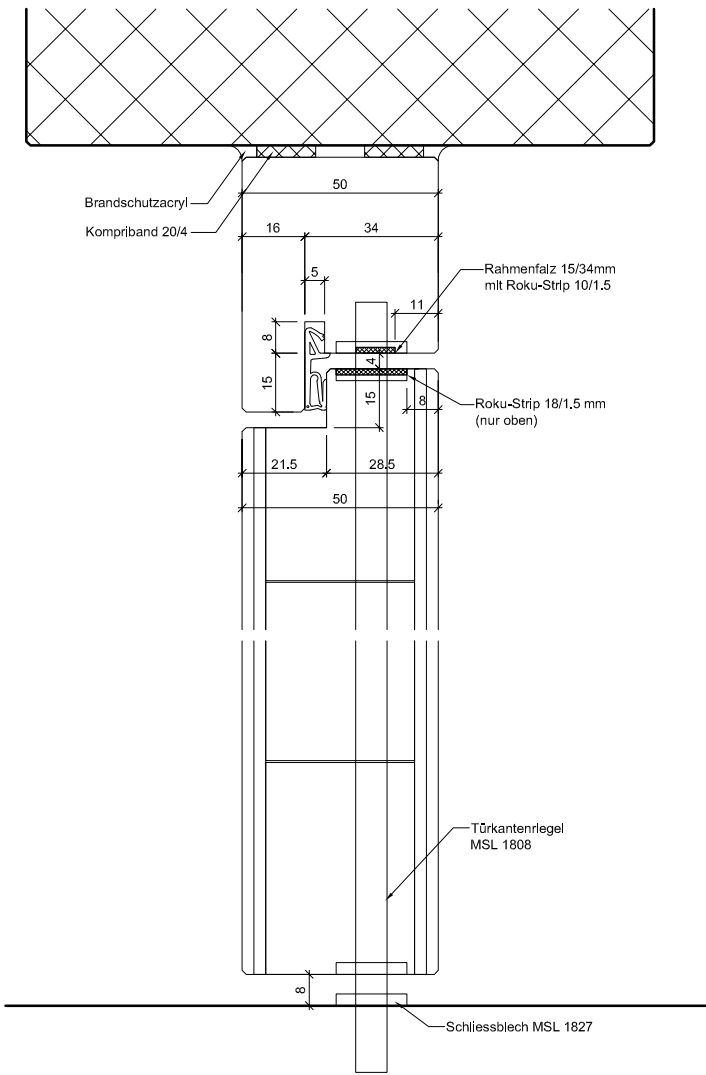
Erstellt: 12.12.2016  
 Überarb: 15.01.2020 uw  
 Sachbearbeiter  
 Johann Willen

Plan Nr.: B30150-330000

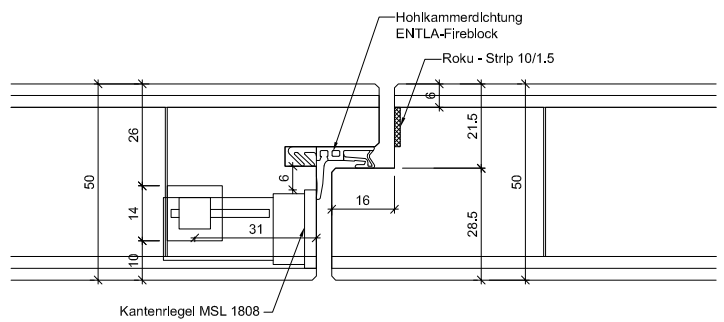
ENTLA AG  
 Holzindustrie  
 CH-6162 Entlebuch  
 Telefon 041 480 14 62  
 Telefax 041 480 33 62  
 avor@entla.ch

© by ENTLA AG

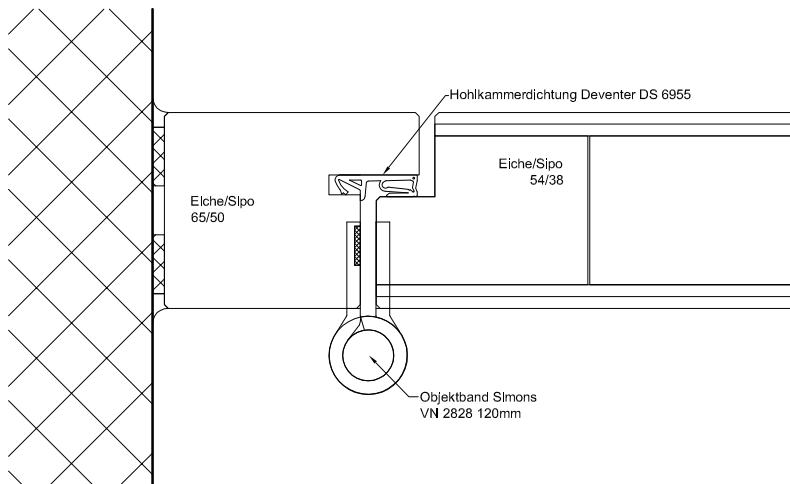
### D-D Detail oben



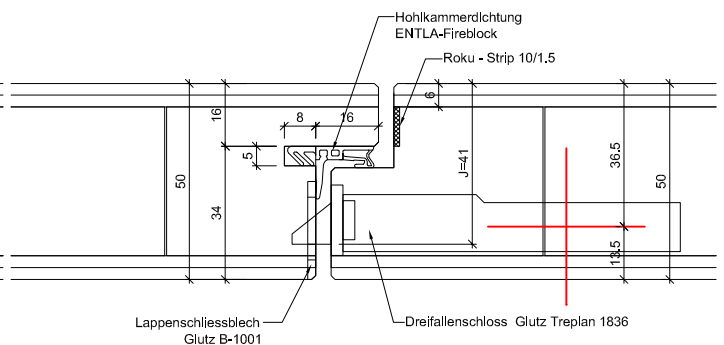
### A-A Detail Einleimer



### D-D Detail unten



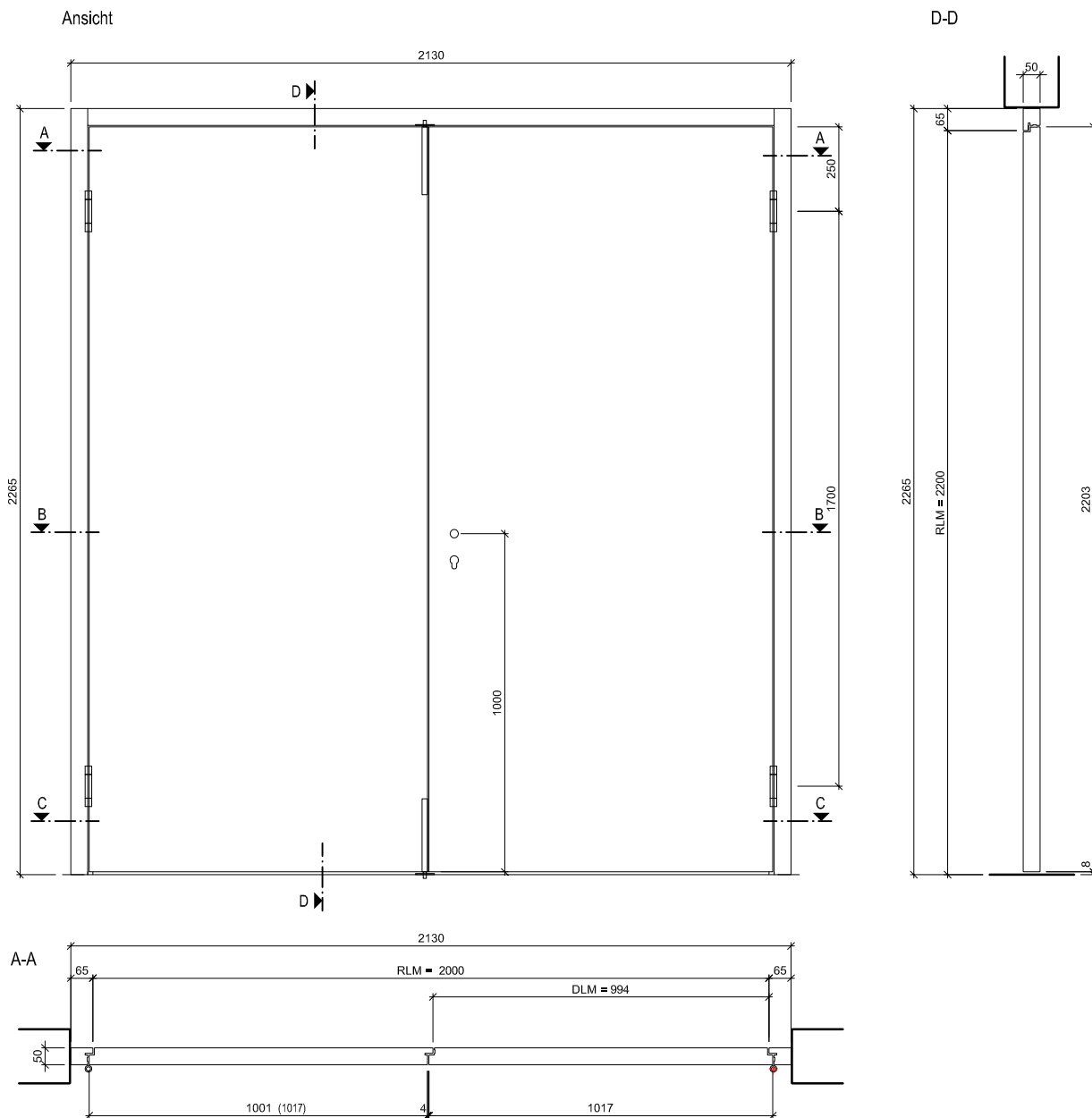
### C-C Detail Kantenriegel



### B-B Detail Band

### B-B Detail Schloss

<p><b>ENTLA Brandex 50 mm / VKF Nr. 26560</b></p>	<p>Mst. 1:2</p>	<p>ENTLA AG Holzindustrie CH-6162 Entlebuch Telefon 041 480 14 62 Telefax 041 480 33 62 avor@entla.ch</p>
<p><b>AUSFÜHRUNGSBESCHRIEB:</b> Türe Brandex 50mm 2 flg. Blockrahmen 65-90/50mm Kantenriegel MSL 1808</p>	<p>Erstellt: 12.12.2016 Überarb: 15.01.2020 uw Sachbearbeiter Johann Willen</p>	<p>Plan Nr.: B30150-330000</p>
		<p>© by ENTLA AG</p>



ENTLA Brandex 50 mm / VKF Nr. 26560

**AUSFÜHRUNGSBESCHRIEB:**  
 Türe Brandex 50mm 2 flg.  
 Blockrahmen 65-90/50mm  
 Kantenriegel GU mit Kniehebel

Mst. 1:20

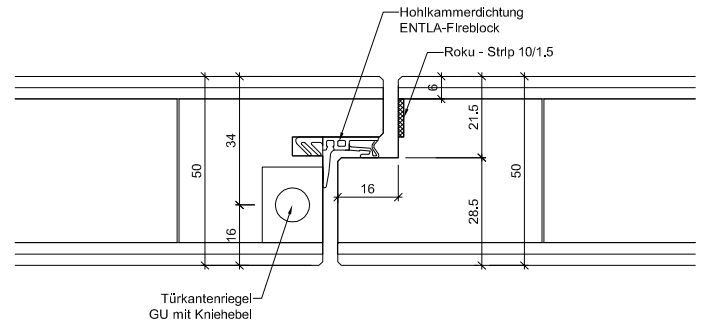
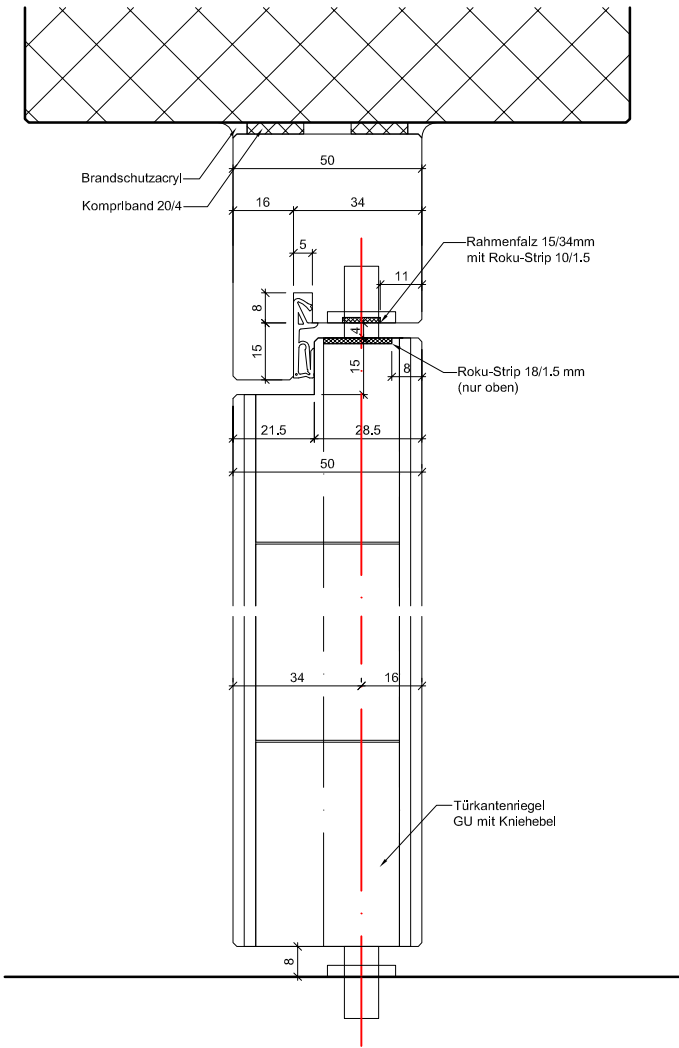
Erstellt: 12.12.2016  
 Überarb: 15.01.2020 uw  
 Sachbearbeiter  
 Johann Willen

Plan Nr.: B30150-330000

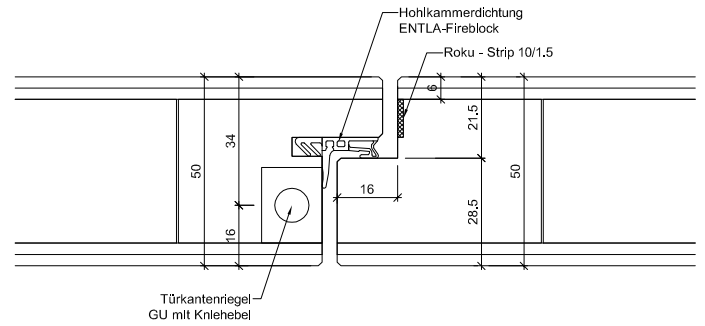
ENTLA AG  
 Holzindustrie  
 CH-6162 Entlebuch  
 Telefon 041 480 14 62  
 Telefax 041 480 33 62  
 avor@entla.ch

© by ENTLA AG

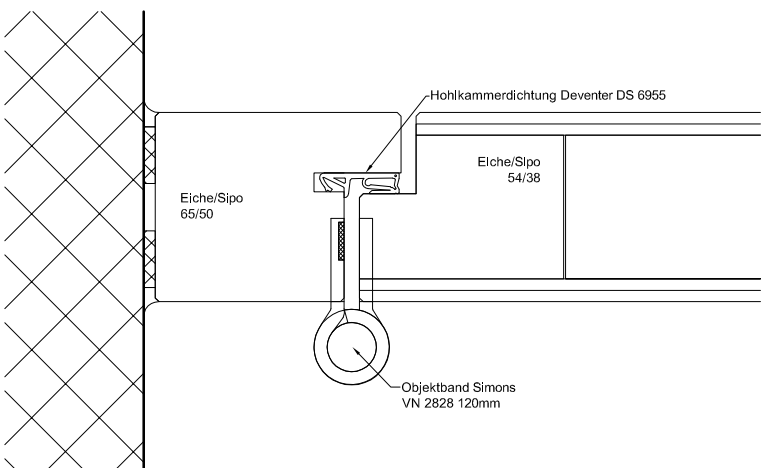
### D-D Detail oben



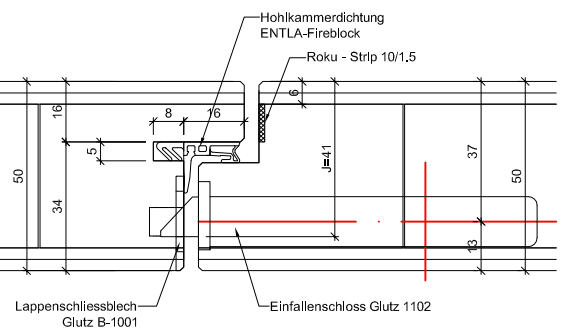
### A-A Detail Kantenriegel oben



### D-D Detail unten



### C-C Detail Kantenriegel unten



### B-B Detail Band

### B-B Detail Schloss

<p><b>ENTLA Brandex 50 mm / VKF Nr. 26560</b></p>	<p>Mst. 1:2</p>	<p>ENTLA AG Holzindustrie CH-6162 Entlebuch Telefon 041 480 14 62 Telefax 041 480 33 62 avor@entla.ch</p>
<p><b>AUSFÜHRUNGSBESCHRIEB:</b> Türe Brandex 50mm 2 flg. Blockrahmen 65-90/50mm Kantenriegel GU mit Kniehebel</p>	<p>Erstellt: 12.12.2016 Überarb: 15.01.2020 uw Sachbearbeiter Johann Willen</p>	<p>Plan Nr.: B30150-330000</p>
		<p>© by ENTLA AG</p>

## Montageanleitung

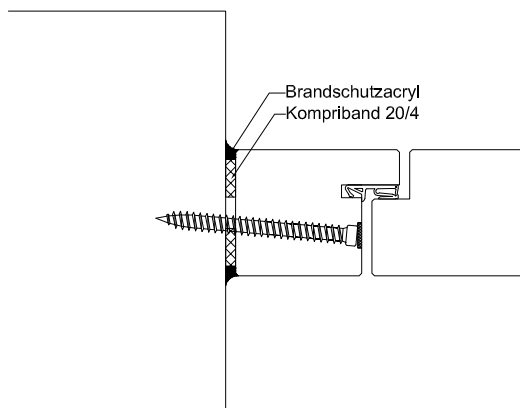
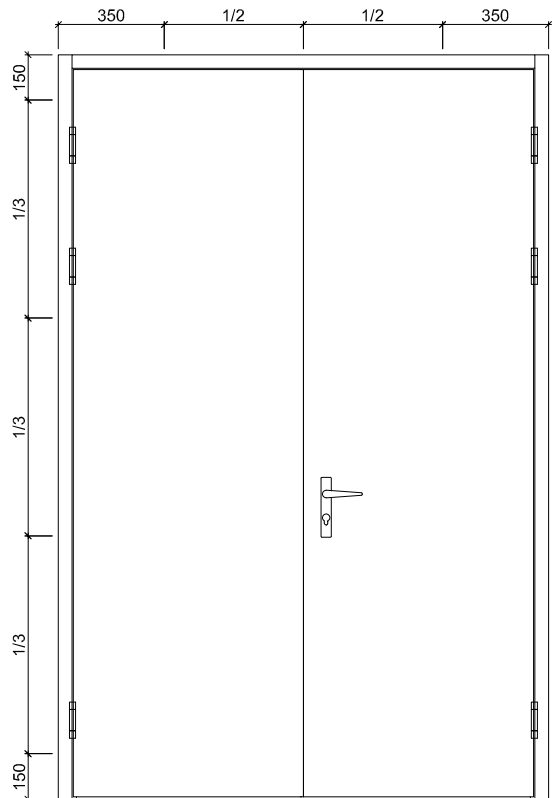
- Zwei Streifen Kompriband 20/4mm zwischen Blockrahmen und Mauerwerk montieren.
- Die Verschraubung des Blockrahmens mit dem Mauerwerk erfolgt in der Nut vom Roku-Strip. (Anordnung der Schrauben lt. Skizze)
- Roku-Strip im Blockrahmen in die vorgesehene Nut einkleben.
- Fugen zwischen Blockrahmen und Mauerwerk beidseitig umlaufend mit Brandschutzacryl oder Brandschutzsilikon abdichten.

Das Entla-Montageset enthält:

Kompriband 20/4mm  
Befestigungsschrauben  
Brandschutzacryl  
Montageanleitung

(Für ihr individuelles Element konfektioniert)

## Schraubenvermassung



<b>Montageanleitung</b>	Mst. 1:25 / 1:3	ENTLA AG Holzindustrie CH-6162 Entlebuch Telefon 041 480 14 62 Telefax 041 480 33 62 avor@entla.ch
<b>AUSFÜHRUNGSBESCHREIB:</b> für Brandex 50mm 2 flg.	Erstellt: 12.12.2016 Überarb: Sachbearbeiter Johann Willen	
	Plan Nr.: B30150-330000	© by ENT LA AG