

# ENTLA Brandex 50 mm 2 flügelig

**Zulassungsnummer: 26560 auf Blockrahmen stumpf**

**Erfüllte Prüfnorm: B/EI30**

## Grössen

|                     |  |
|---------------------|--|
| geprüftes Türlicht: | 2400 x 2000 mm (Höhe x Breite)   |
| Grössenzuschläge:   | 15% in der Länge <u>und</u> Breite, <u>jedoch</u> max. 20% in der Fläche |
| Türdicke:           | 50 mm (roh ohne dekorative Beschichtung)                                 |
| Dickenzuschlag:     | 25 %   |

## Türblatt

|                            |  |
|----------------------------|--|
| Mittellage:                | Vollspan 38 mm   |
| Deckplatten:               | beidseitig 2 x 3.2 mm HDF-Deck   |
| dekorative Beschichtung:   | Furnier, Schichtstoffplatten   |
| Oberfläche:                | roh, grundiert, Grundierfolie, deckend lackiert nach RAL / NCS, farblos lackiert, geölt, gewachst, lasiert |
| Kante:                     | Sipo oder Eiche  |
| Aufschäumstreifen Gehfl.:  | Roku-Strip 18 mm oben und 10 mm in Mittelpartie eingenetet   |
| Aufschäumstreifen Stehfl.: | Roku-Strip 18 mm oben eingenetet und Hohlkammerdichtung ENT LA-Fireblock                                   |
| technische Daten:          | siehe Datenblatt   |

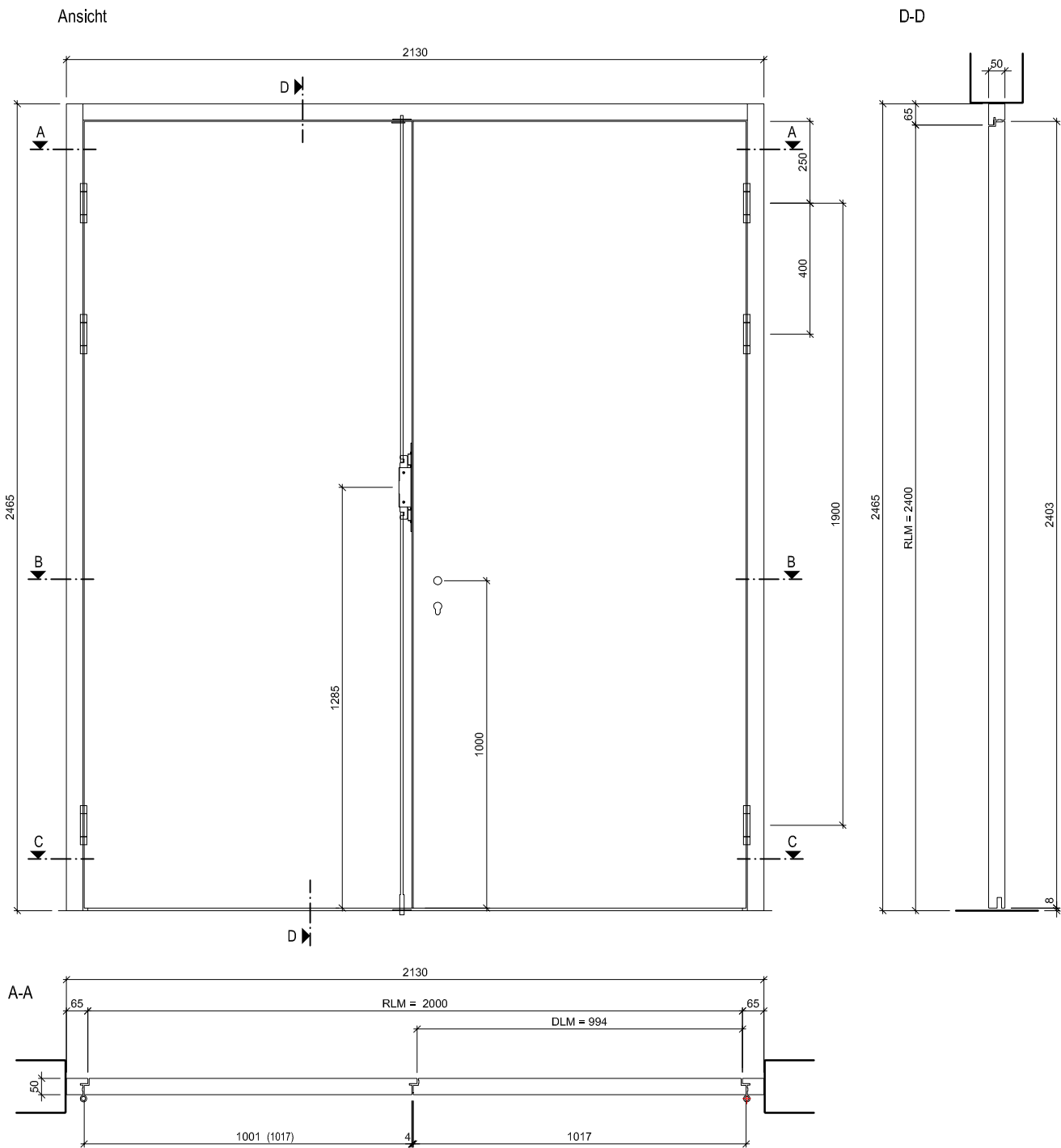
## Rahmen

|                    |   |
|--------------------|---|
| Holzart:           | Sipo oder Eiche   |
| Querschnitt:       | 65-90 x 50 mm   |
| Oberfläche:        | roh, grundiert, deckend lackiert nach RAL / NCS, farblos lackiert, geölt, gewachst, lasiert |
| Aufschäumstreifen: | Roku-Strip 10 mm 3-seitig im Rahmen eingenetet  |

## Beschläge

|                |   |
|----------------|---|
| Schloss:       | Mittelschweres Einfallenschloss z.B. Glutz 1102<br>(bis zu einem Rahmenlicht von 2200 x 2000 mm)<br>Dreifallenschloss z.B. Glutz Treplane 1836 / MSL Tribloc 1856<br>(ab einem Rahmenlicht von 2200 x 2000 mm zwingend) |
| Band:          | z.B. Simons VN 2828 / 120   |
| Schliessblech: | z.B. Glutz B-1001 / 1155  |
| Kantenriegel:  | z.B. MSL 1808 / KR mit Kniehebel (nur mit Einfallenschloss)   |





ENTLA Brandex 50 mm / VKF Nr. 26560

**AUSFÜHRUNGSBESCHRIEB:**  
 Türe Brandex 50mm 2 flg.  
 Blockrahmen 65-90/50mm  
 Kantenriegel MSL 1808

Mst. 1:20

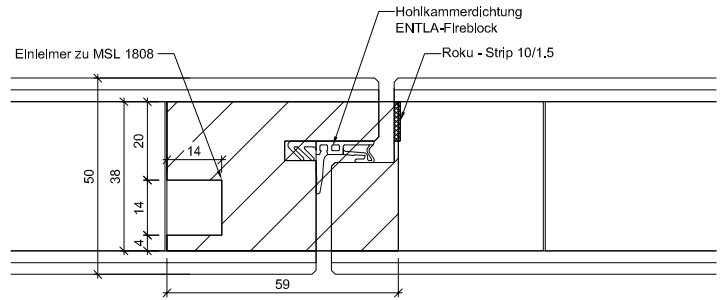
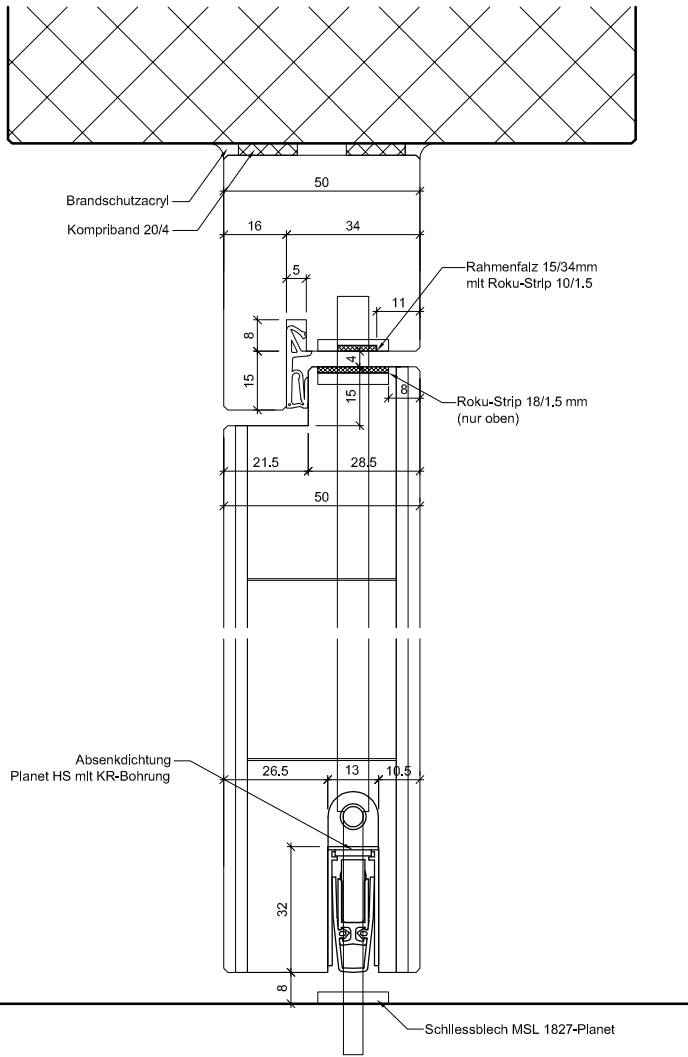
Erstellt: 12.12.2016  
 Überarb: 15.01.2020 uw  
 Sachbearbeiter  
 Johann Willen

Plan Nr.: B30150-330010

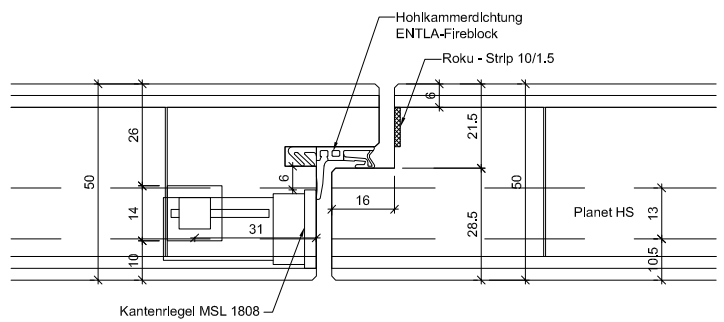
ENTLA AG  
 Holzindustrie  
 CH-6162 Entlebuch  
 Telefon 041 480 14 62  
 Telefax 041 480 33 62  
 avor@entla.ch

© by ENTLA AG

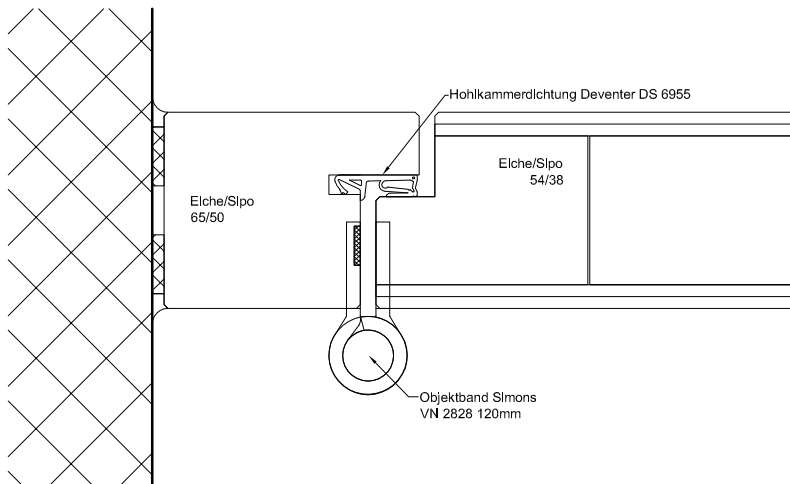
### D-D Detail oben



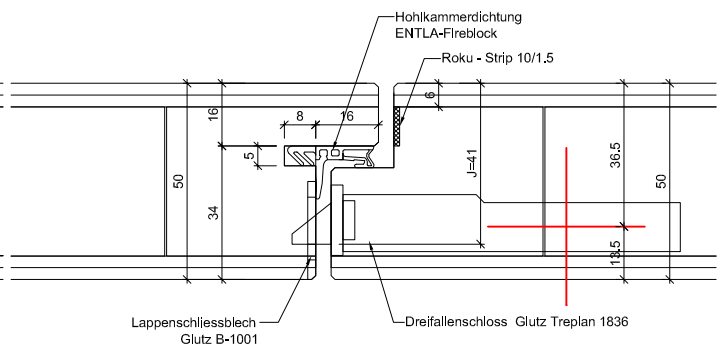
### A-A Detail Einleimer



### D-D Detail unten



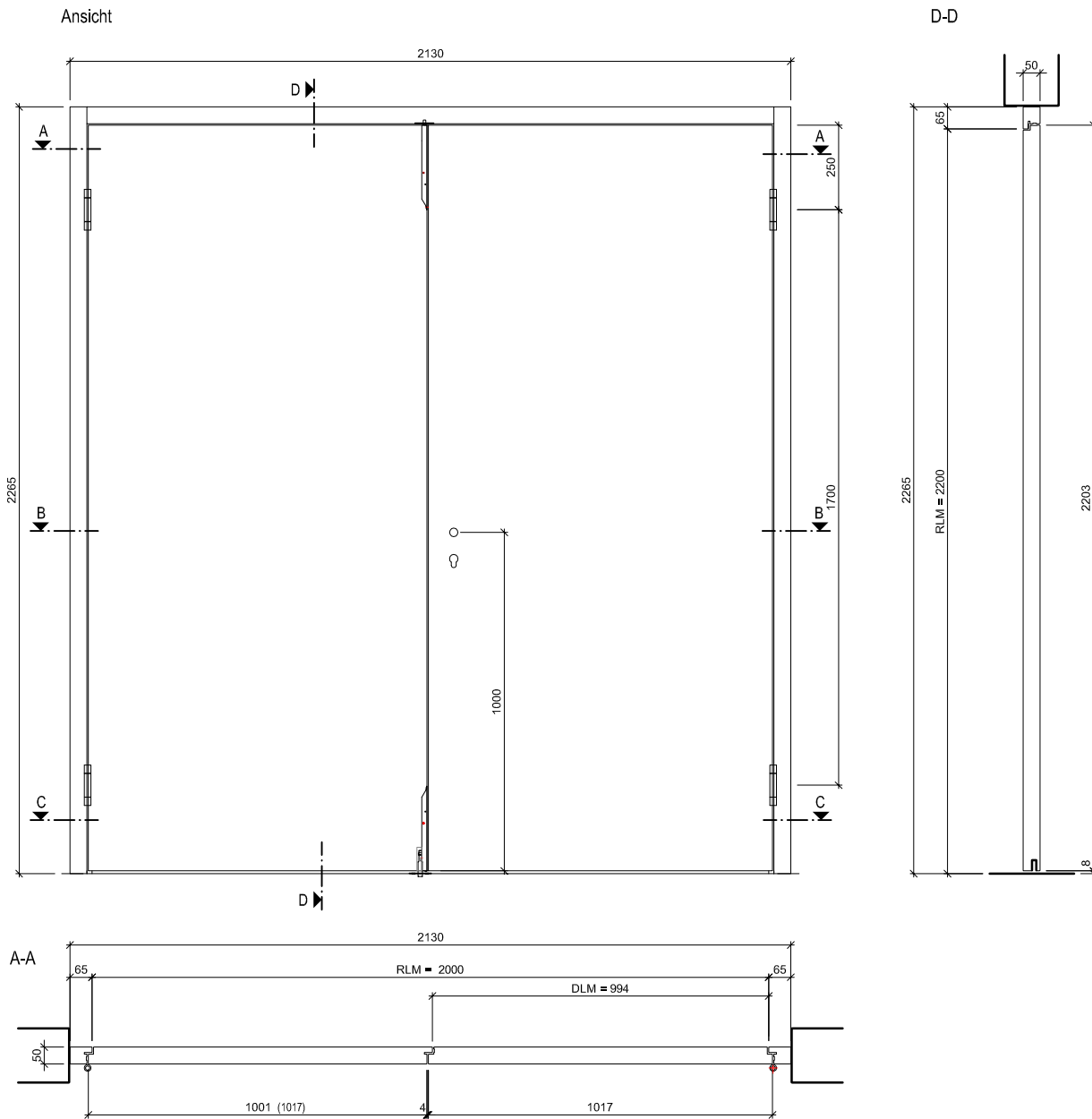
### C-C Detail Kantenriegel



### B-B Detail Band

### B-B Detail Schloss

|   |   |  |
|---|---|--|
| <p><b>ENTLA Brandex 50 mm / VKF Nr. 26560</b></p>   | <p>Mst. 1:2</p>   | <p>ENTLA AG<br/>Holzindustrie<br/>CH-6162 Entlebuch</p>                  |
| <p><b>AUSFÜHRUNGSBESCHRIEB:</b><br/>Türe Brandex 50mm 2 flg.<br/>Blockrahmen 65-90/50mm<br/>Kantenriegel MSL 1808</p> | <p>Erstellt: 12.12.2016<br/>Überarb: 15.01.2020 uw<br/>Sachbearbeiter<br/>Johann Willen</p> | <p>Telefon 041 480 14 62<br/>Telefax 041 480 33 62<br/>avor@entla.ch</p> |
| <p>Plan Nr.: B30150-330010</p>  | <p>© by ENTLA AG</p>  | <p></p>  |



ENTLA Brandex 50 mm / VKF Nr. 26560

**AUSFÜHRUNGSBESCHREIB:**  
 Türe Brandex 50mm 2 flg.  
 Blockrahmen 65-90/50mm  
 Kantenriegel KR mit Kniehebel

Mst. 1:20

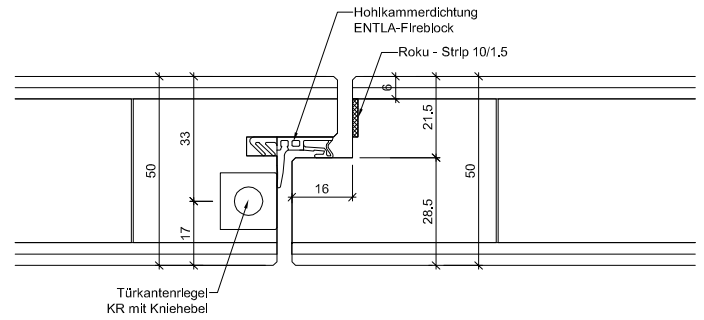
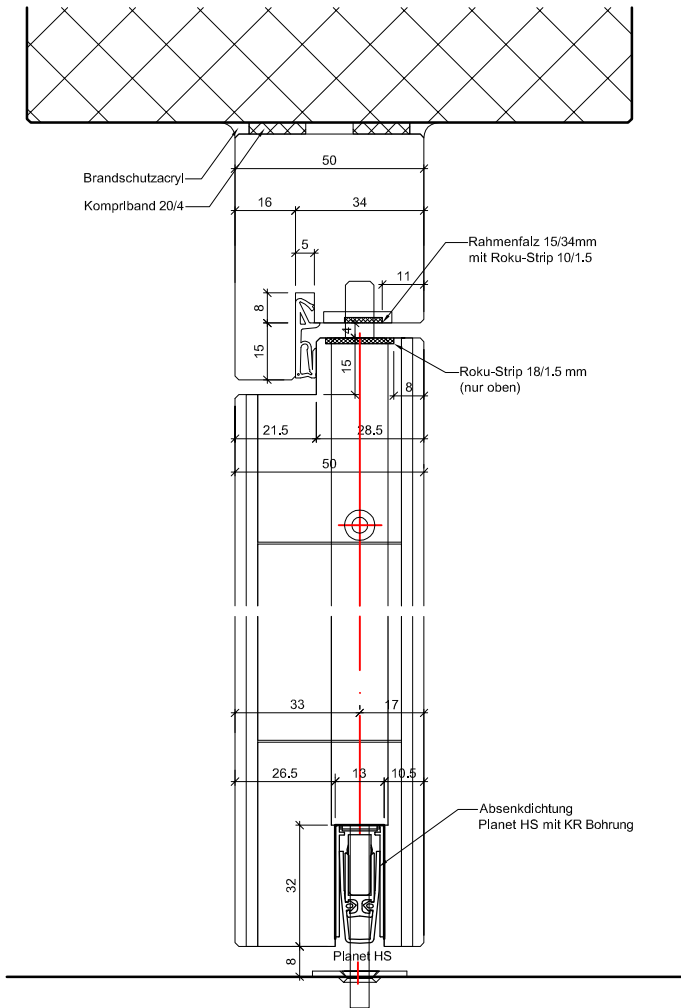
Erstellt: 12.12.2016  
 Überarb: 15.01.2020 uw  
 Sachbearbeiter  
 Johann Willen

Plan Nr.: B30150-330010

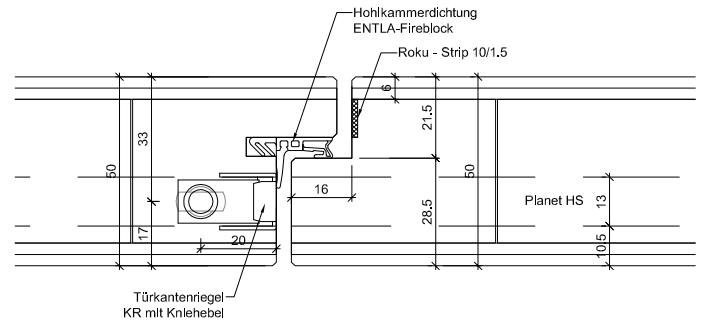
ENTLA AG  
 Holzindustrie  
 CH-6162 Entlebuch  
 Telefon 041 480 14 62  
 Telefax 041 480 33 62  
 avor@entla.ch

© by ENT LA AG

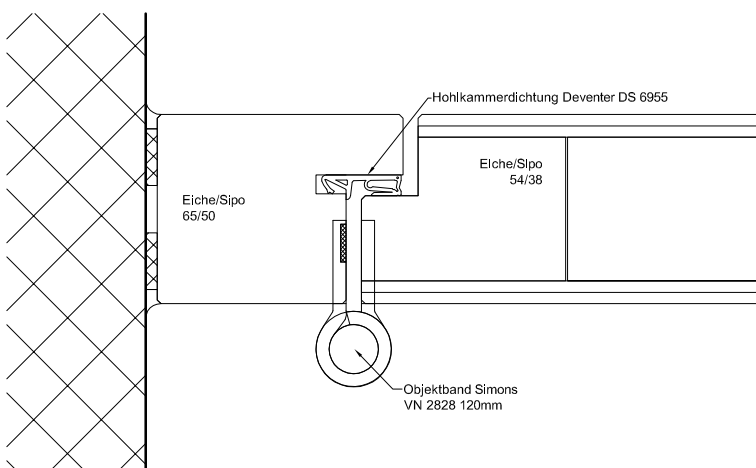
### D-D Detail oben



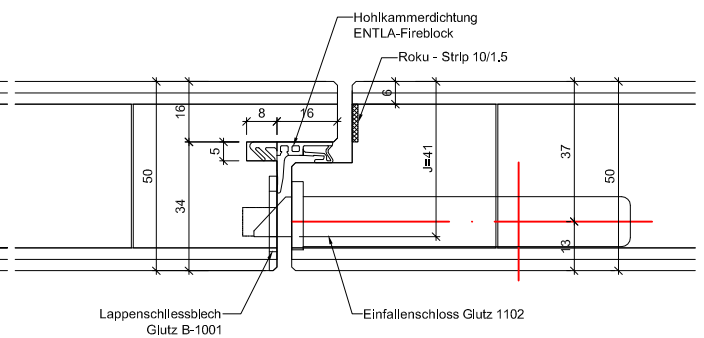
### A-A Detail Kantenriegel oben



### D-D Detail unten



### C-C Detail Kantenriegel unten



### B-B Detail Band

### B-B Detail Schloss

|   |   |  |
|---|---|--|
| <p><b>ENTLA Brandex 50 mm / VKF Nr. 26560</b></p>   | <p>Mst. 1:2</p>   | <p>ENTLA AG<br/>Holzindustrie<br/>CH-6162 Entlebuch</p>                  |
| <p><b>AUSFÜHRUNGSBESCHRIEB:</b><br/>Türe Brandex 50mm 2 flg.<br/>Blockrahmen 65-90/50mm<br/>Kantenriegel KR mit Kniehebel</p> | <p>Erstellt: 12.12.2016<br/>Überarb: 15.01.2020 uw<br/>Sachbearbeiter<br/>Johann Willen</p> | <p>Telefon 041 480 14 62<br/>Telefax 041 480 33 62<br/>avor@entla.ch</p> |
|   | <p>Plan Nr.: B30150-330010</p>  | <p>© by ENTLA AG</p>   |

## Montageanleitung

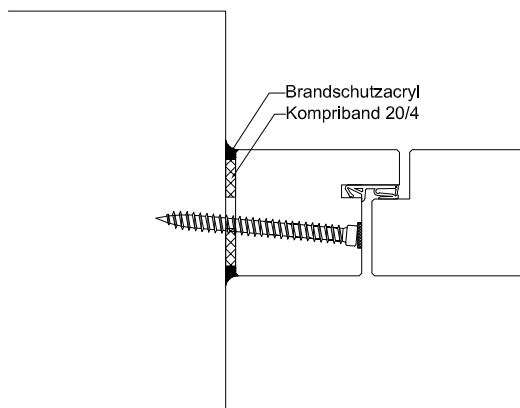
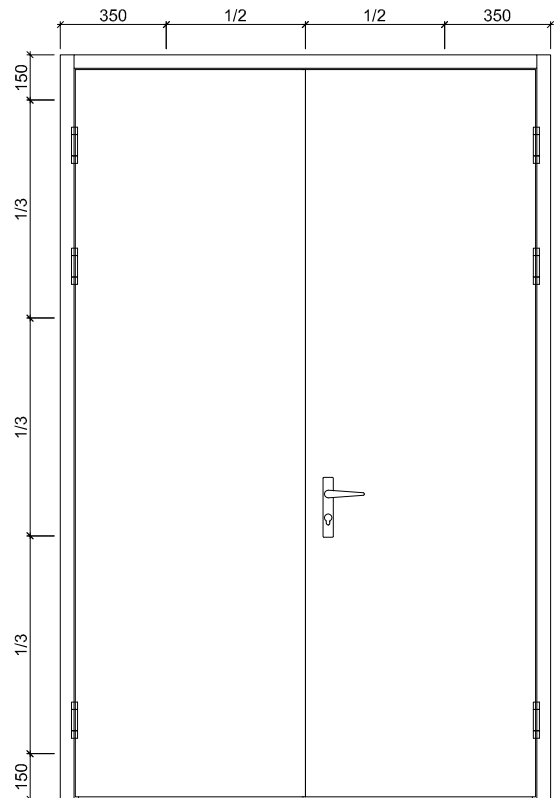
- Zwei Streifen Kompriband 20/4mm zwischen Blockrahmen und Mauerwerk montieren.
- Die Verschraubung des Blockrahmens mit dem Mauerwerk erfolgt in der Nut vom Roku-Strip. (Anordnung der Schrauben lt. Skizze)
- Roku-Strip im Blockrahmen in die vorgesehene Nut einkleben.
- Fugen zwischen Blockrahmen und Mauerwerk beidseitig umlaufend mit Brandschutzacryl oder Brandschutzsilikon abdichten.

Das Entla-Montageset enthält:

Kompriband 20/4mm  
Befestigungsschrauben  
Brandschutzacryl  
Montageanleitung

(Für ihr individuelles Element konfektioniert)

## Schraubenvermassung



|   |   |   |
|---|---|---|
| <h3>Montageanleitung</h3>                               | Mst. 1:25 / 1:3   | ENTLA AG<br>Holzindustrie<br>CH-6162 Entlebuch<br>Telefon 041 480 14 62<br>Telefax 041 480 33 62<br>avor@entla.ch |
| <b>AUSFÜHRUNGSBESCHREIB:</b><br>für Brandex 50mm 2 flg. | Erstellt: 12.12.2016<br>Überarb:<br>Sachbearbeiter<br>Johann Willen |   |
|   | Plan Nr.: B30150-330010   | © by ENTLA AG   |