

# ENTLA Brandex 50 mm mit Überschlagsdichtung

**Zulassungsnummer: 26558 auf Blockrahmen überfälzt**

**Erfüllte Prüfnorm: B/EI30**

---

## Grössen

|                     |  |
|---------------------|--|
| geprüftes Türlicht: | 2100 x 1100 mm (Höhe x Breite)   |
| Grössenzuschläge:   | 15% in der Länge <b>und</b> Breite, <b>jedoch</b> max. 20% in der Fläche |
| Türdicke:           | 50 mm (roh ohne dekorative Beschichtung)                                 |
| Dickenzuschlag:     | 25 %   |

## Türblatt

|                          |  |
|--------------------------|--|
| Mittellage:              | Vollspan 38 mm   |
| Deckplatten:             | beidseitig 2 x 3.2 mm HDF-Deck   |
| dekorative Beschichtung: | Furnier, Schichtstoffplatten   |
| Oberfläche:              | roh, grundiert, Grundierfolie, deckend lackiert nach RAL / NCS, farblos lackiert, geölt, gewachst, lasiert |
| Kante:                   | Sipo oder Eiche  |
| technische Daten:        | siehe Datenblatt   |

## Rahmen

|                    |   |
|--------------------|---|
| Holzart:           | Sipo oder Eiche   |
| Querschnitt:       | 65-90 x 50 mm   |
| Oberfläche:        | roh, grundiert, deckend lackiert nach RAL / NCS, farblos lackiert, geölt, gewachst, lasiert |
| Aufschäumstreifen: | Roku-Strip 10 mm 3-seitig im Rahmen eingenutet  |

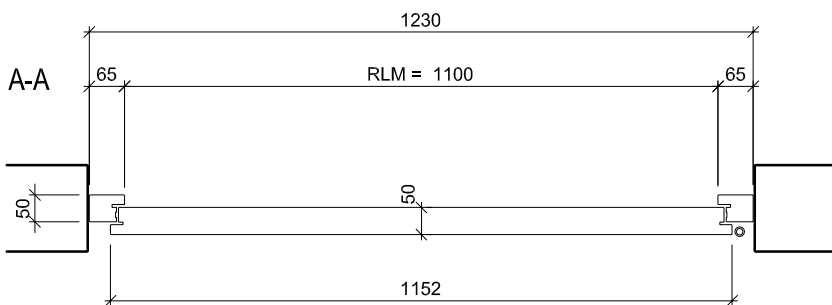
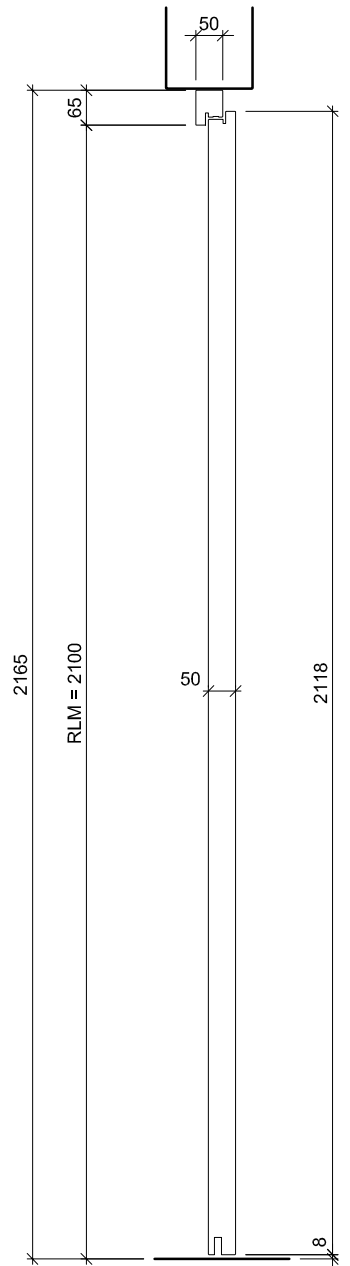
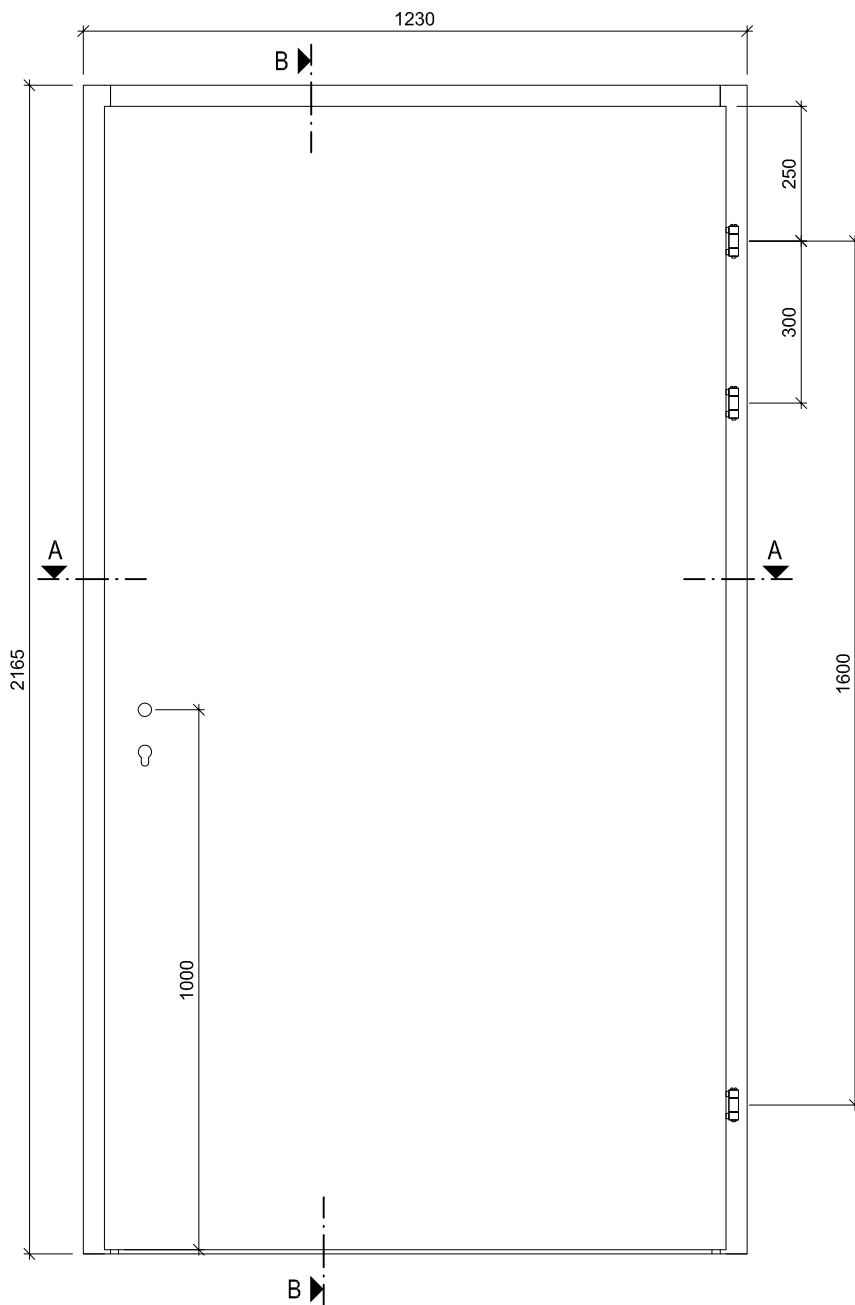
## Beschläge

|                      |  |
|----------------------|--|
| Schloss:             | Mittelschweres Einfallenschloss z.B. Glutz 1102<br>Mehrpunktverschluss z.B. Treplane1834 / Tribloc1855                                 |
| Band:                | z.B. Anuba HE 318 EI30 / Sassba 11R 3-D EI30   |
| Schliessblech:       | z.B. Glutz B-1151 / 1153   |
| Sicherheitspaket:    | z.B. Sicherheitspaket BSD<br>mit Schloss AS 2300, Schliessleiste SD 2600,<br>Bandsicherungsleiste BS 2600, Sicherheitsgarnitur SG 2600 |
| Überschlagsdichtung: | z.B. Goll SF 1030  |



Ansicht

B-B



ENTLA Brandex 50 mm / VKF Nr. 26558

AUSFÜHRUNGSBESCHRIEB:  
 Türe Brandex 50mm  
 Blockrahmen 65-90/50mm  
 Überschlagsdichtung Goll SF 1030

Mst. 1:15

Erstellt: 07.06.2016

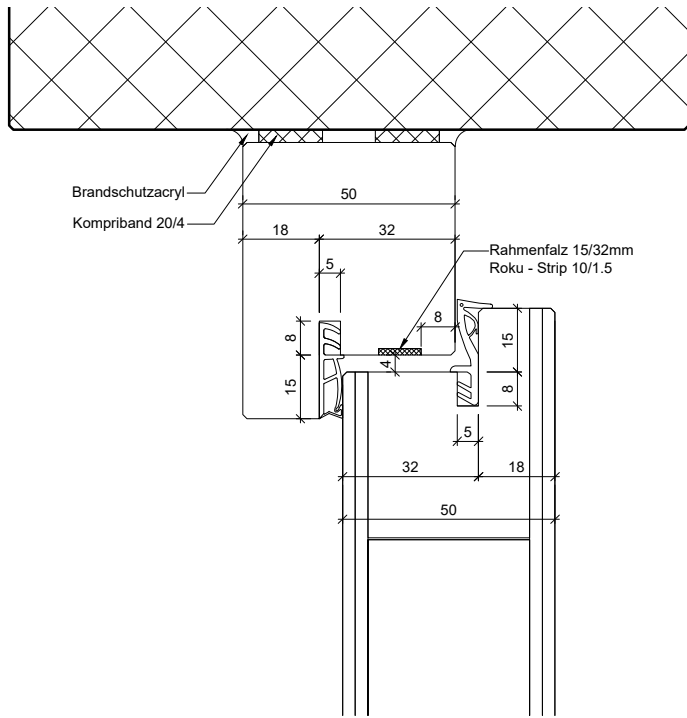
Überarb:  
 Sachbearbeiter  
 Martin Läng

Plan Nr.: B30150-340010

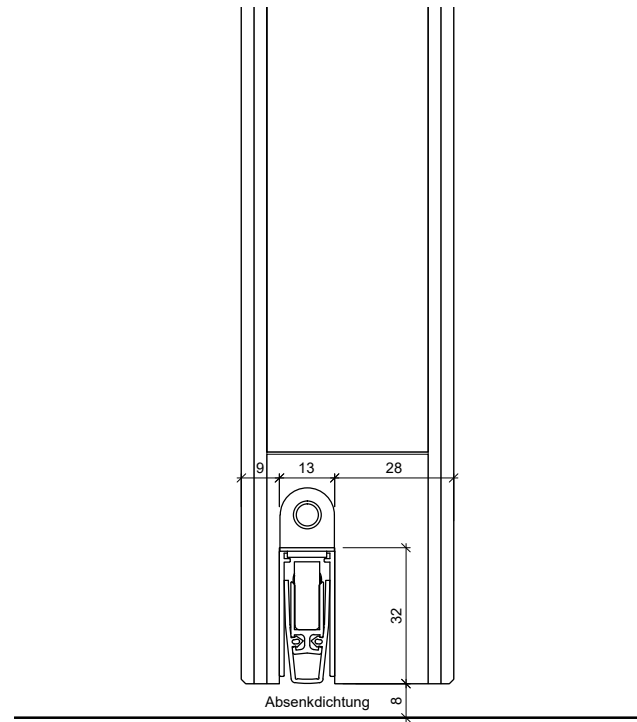
ENTLA AG  
 Holzindustrie  
 CH-6162 Entlebuch  
 Telefon 041 480 14 62  
 Telefax 041 480 33 62  
 avor@entla.ch

© by ENTLA AG

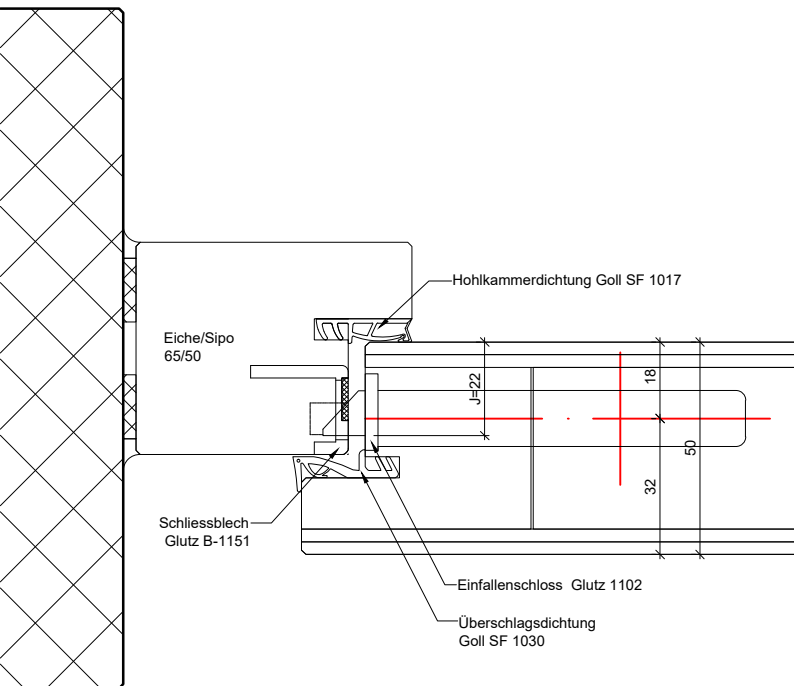
B-B Detail oben



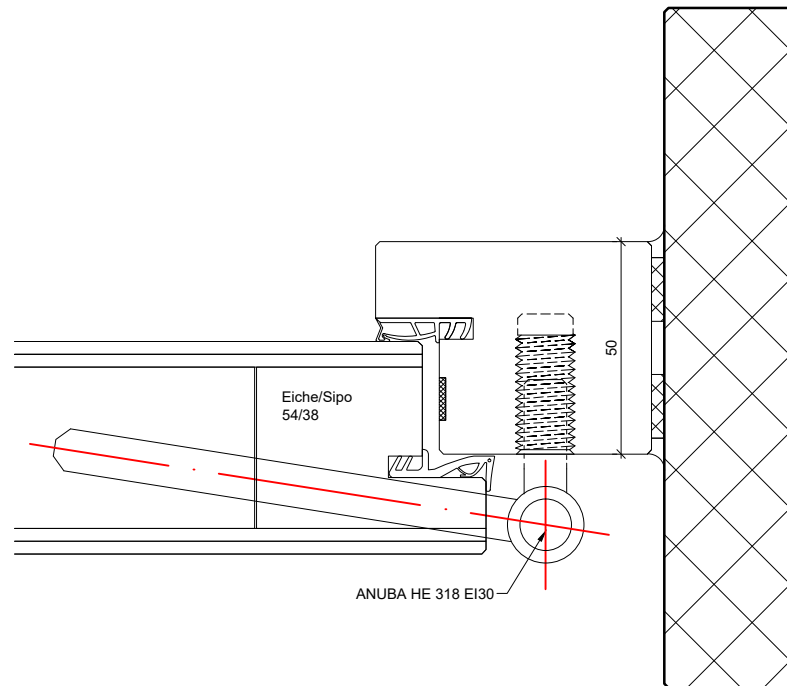
B-B Detail unten



A-A Detail Schloss



A-A Detail Band



**ENTLA Brandex 50 mm / VKF Nr. 26558**

**AUSFÜHRUNGSBESCHRIEB:**  
 Türe Brandex 50mm  
 Blockrahmen 65-90/50mm  
 Überschlagsdichtung Goll SF 1030

Mst. 1:2

Erstellt: 07.06.2016  
 Überarb: 13.06.2019 / cw  
 Sachbearbeiter  
 Martin Läng

Plan Nr.: B30150-340010

ENTLA AG  
 Holzindustrie  
 CH-6162 Entlebuch  
 Telefon 041 480 14 62  
 Telefax 041 480 33 62  
 avor@entla.ch

© by ENTLA AG

## Montageanleitung

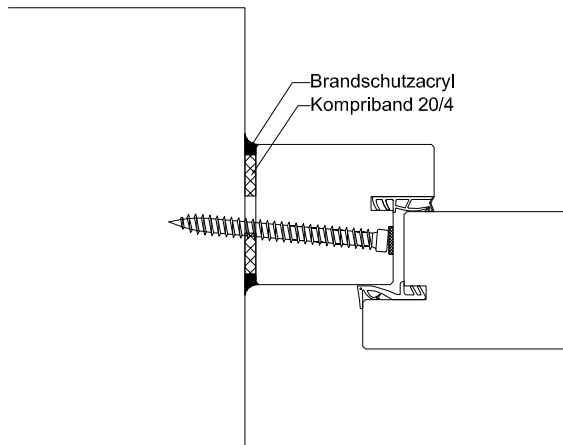
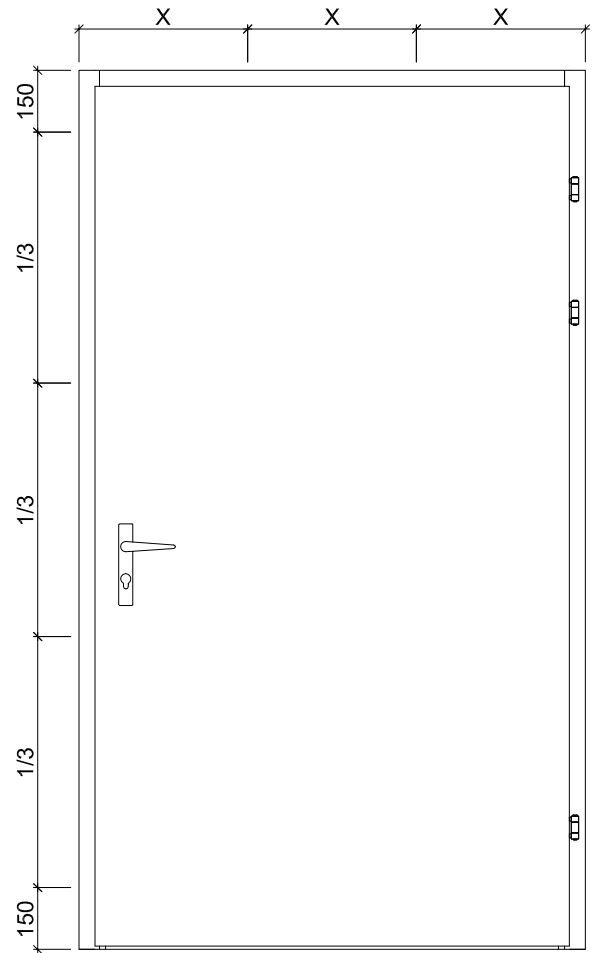
- Zwei Streifen Kompriband 20/4mm zwischen Blockrahmen und Mauerwerk montieren.
- Die Verschraubung des Blockrahmens mit dem Mauerwerk erfolgt in der Nut vom Roku-Strip. (Anordnung der Schrauben lt. Skizze)
- Roku-Strip im Blockrahmen in die vorgesehene Nut einkleben.
- Fugen zwischen Blockrahmen und Mauerwerk beidseitig umlaufend mit Brandschutzacryl oder Brandschutzsilikon abdichten.

Das Entla-Montageset enthält:

Kompriband 20/4mm  
Befestigungsschrauben  
Brandschutzacryl  
Montageanleitung

(Für ihr individuelles Element konfektioniert)

## Schraubenvermessung



### Montageanleitung

AUSFÜHRUNGSBESCHRIEB:  
für Brandex 50mm

Mst. 1:20 / 1:3

Erstellt: 07.06.2016

Überarb:

Sachbearbeiter

Martin Läng

Plan Nr.: B30150-340010

ENTLA AG  
Holzindustrie  
CH-6162 Entlebuch  
Telefon 041 480 14 62  
Telefax 041 480 33 62  
avor@entla.ch

© by ENTLA AG