

ENTLA Brandex 50 mm mit Glasausschnitt, ÜD und RV oben

Zulassungsnummer: 26559 auf Blockrahmen überfälzt

Erfüllte Prüfnorm: B/EI30

Grössen

geprüftes Türlicht:	2100 x 1100 mm (Höhe x Breite)
geprüft Höhe:	700 mm (Rahmenverbreiterung oben)
Grössenzuschläge:	15% in der Länge und Breite, jedoch max. 20% in der Fläche
Türdicke:	50 mm (roh ohne dekorative Beschichtung)
Dickenzuschlag:	25 %

Türblatt / Rahmen oben

Mittellage:	Vollspan 38 mm
Deckplatten:	beidseitig 2 x 3.2 mm HDF-Deck
dekorative Beschichtung:	Furnier, Schichtstoffplatten
Oberfläche:	roh, grundiert, Grundierfolie, deckend lackiert nach RAL / NCS, farblos lackiert, geölt, gewachst, lasiert
Glas:	Pyrostop 30-10 (Klarglas), 30-20 (Mattfolie), 30-22 (Satinato)
mind. Friesbreite Türblatt:	4-seitig 180 mm
Kante:	Sipo oder Eiche
technische Daten:	siehe Datenblatt

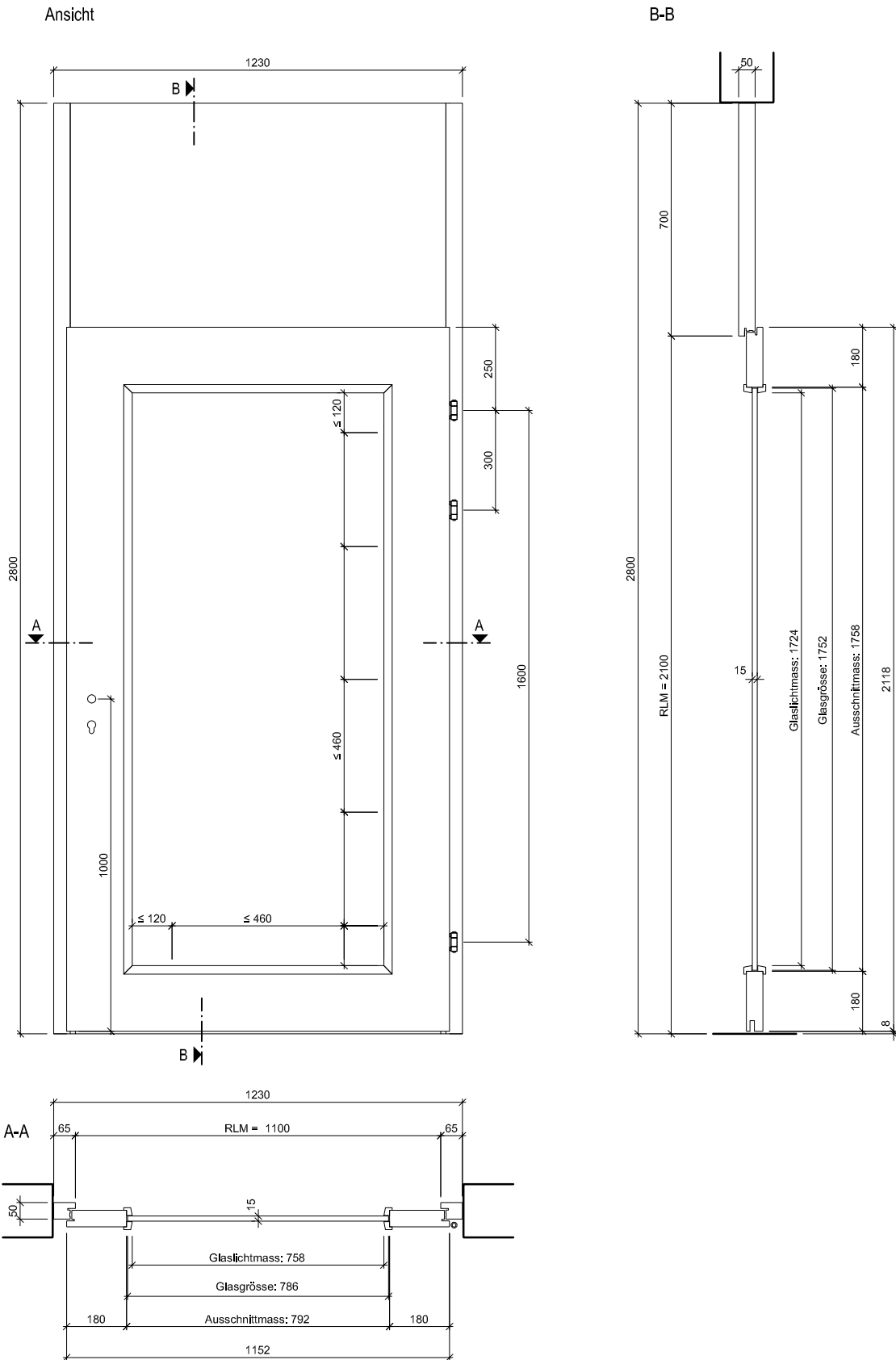
Rahmen aufrecht

Holzart:	Sipo oder Eiche
Querschnitt:	65-90 x 50 mm
Oberfläche:	roh, grundiert, deckend lackiert nach RAL / NCS, farblos lackiert, geölt, gewachst, lasiert
Aufschäumstreifen:	Roku-Strip 10 mm 3-seitig im Rahmen eingenetet

Beschläge

Schloss:	Mittelschweres Einfallenschloss z.B. Glutz 1102 Mehrpunktverschluss z.B. Treplane1834 / Tribloc1855
Band:	z.B. Anuba HE 318 EI30 / Sassba 11R 3-D EI30
Schliessblech:	z.B. Glutz B-1151 / 1153
Sicherheitspaket:	z.B. Sicherheitspaket BSD
Überschlagsdichtung:	z.B. Goll SF 1030





ENTLA Brandex 50 mm / VKF Nr. 26559

AUSFÜHRUNGSBESCHRIEB:
 Türe und Rahmen oben Brandex 50mm
 Türe mit Glasausschnitt
 Blockrahmen aufrecht 65-90/50mm
 Überschlagsdichtung Goll SF 1030

Mst. 1:20

Erstellt: 01.12.2016

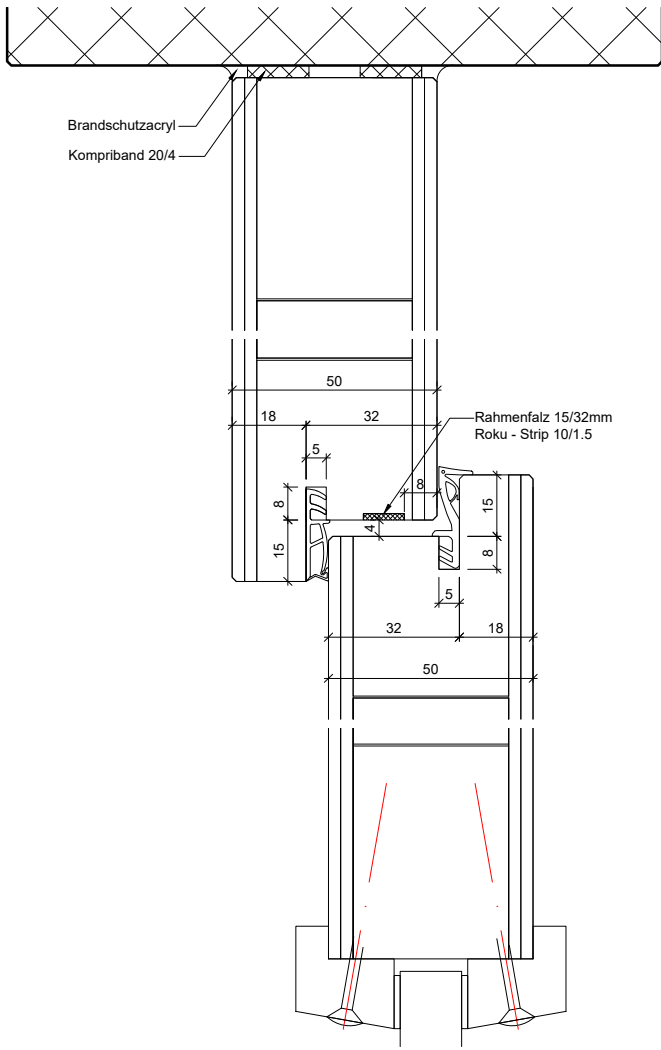
Überarb:
 Sachbearbeiter
 Johann Willen

Plan Nr.: B30150-342110

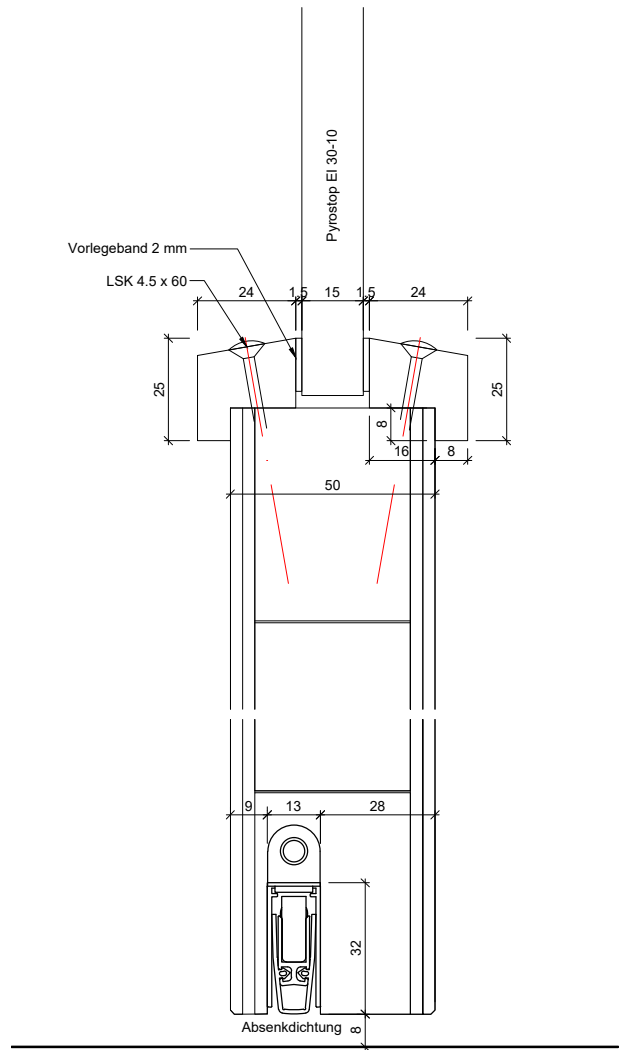
ENTLA AG
 Holzindustrie
 CH-6162 Entlebuch
 Telefon 041 480 14 62
 Telefax 041 480 33 62
 avor@entla.ch

© by ENTLA AG

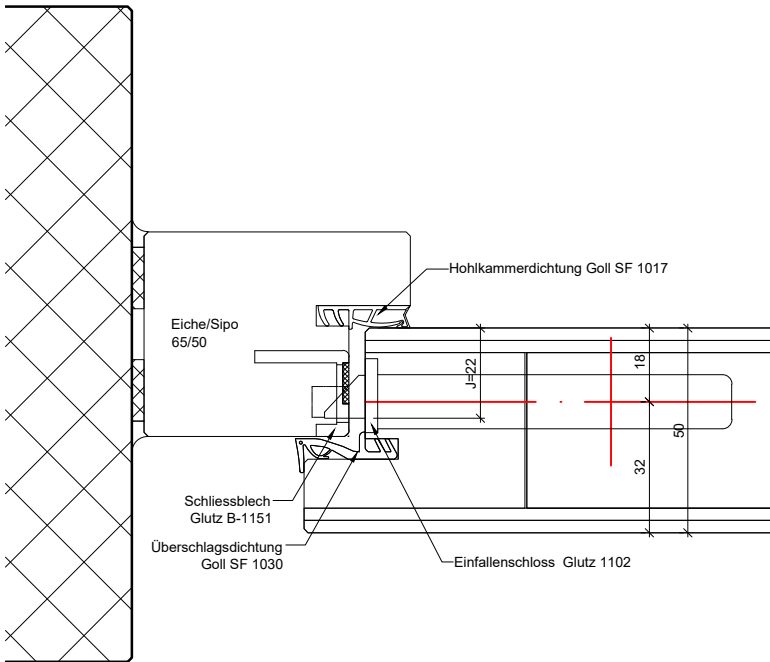
B-B Detail oben



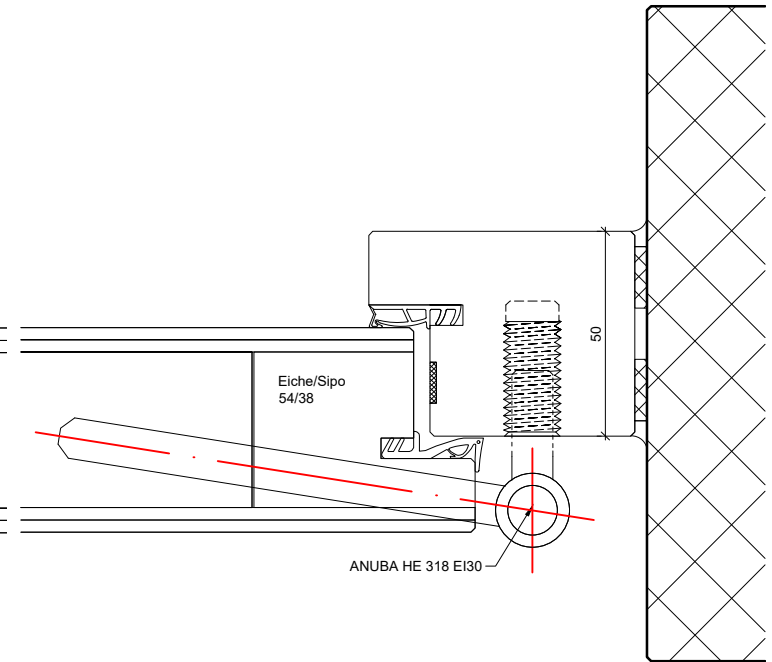
B-B Detail unten



A-A Detail Schloss



A-A Detail Band



ENTLA Brandex 50 mm / VKF Nr. 26559

AUSFÜHRUNGSBESCHRIEB:
 Türe und Rahmen oben Brandex 50mm
 Türe mit Glasausschnitt
 Blockrahmen aufrecht 65-90/50mm
 Überschlagsdichtung Goll SF 1030

Mst. 1:2

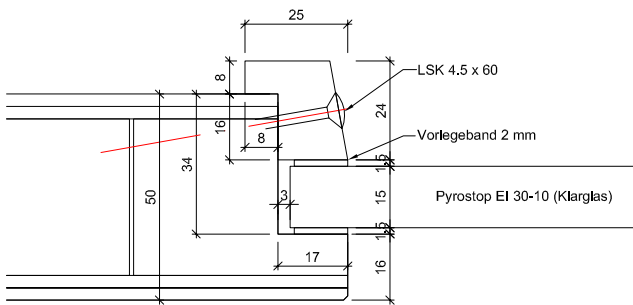
Erstellt: 01.12.2016
 Überarb: 14.06.2019 cw
 Sachbearbeiter
 Johann Willen

Plan Nr.: B30150-342110

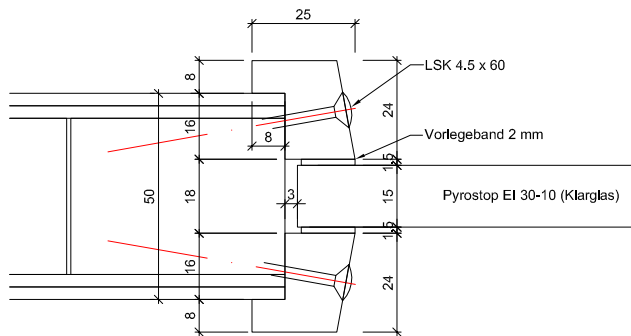
ENTLA AG
 Holzindustrie
 CH-6162 Entlebuch
 Telefon 041 480 14 62
 Telefax 041 480 33 62
 avor@entla.ch

© by ENTLA AG

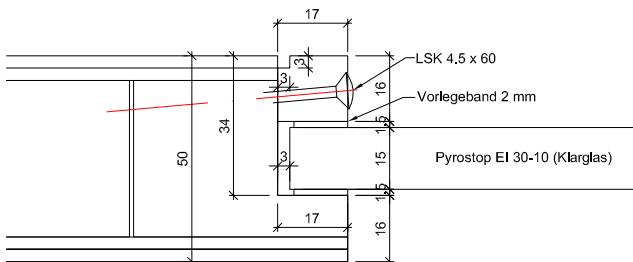
Ausschnitt gefälzt, Glasleisten gefälzt



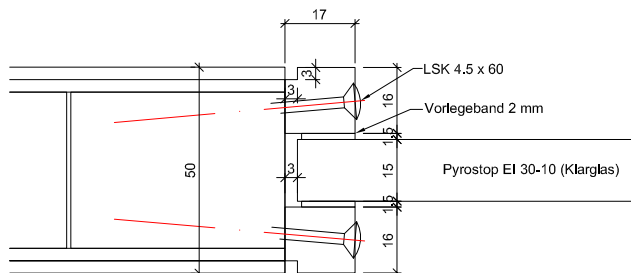
Ausschnitt stumpf, Glasleisten gefälzt



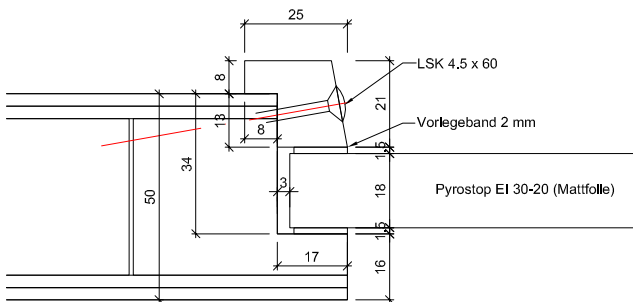
Ausschnitt gefälzt, Glasleisten stumpf



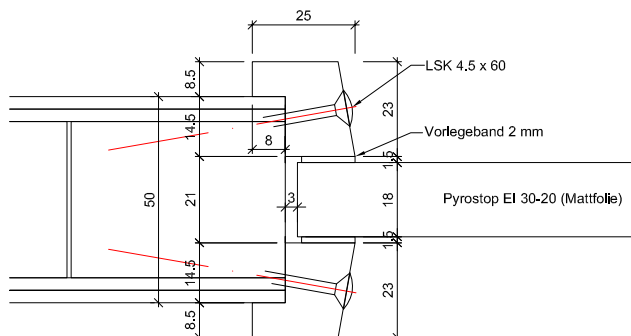
Ausschnitt stumpf, Glasleisten stumpf



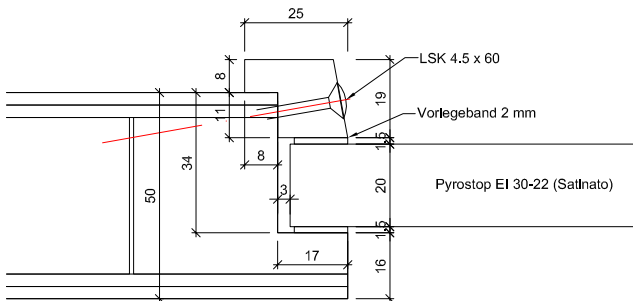
Ausschnitt gefälzt, Glasleisten gefälzt



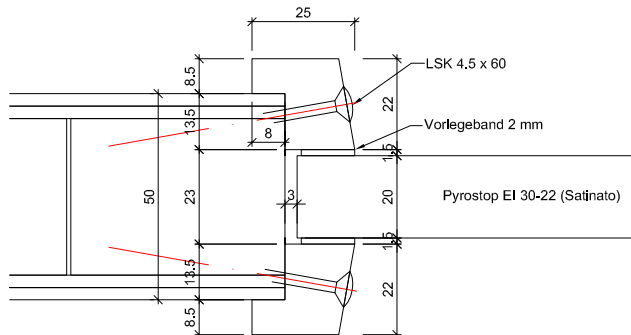
Ausschnitt stumpf, Glasleisten gefälzt



Ausschnitt gefälzt, Glasleisten gefälzt



Ausschnitt stumpf, Glasleisten gefälzt



ENTLA Brandex 50 mm / VKF Nr. 26559

AUSFÜHRUNGSBESCHREIB:
 Brandex 50 mm
 Verglasungsvarianten EI30
 Glasleisten aus Eiche/Sipo

Mst. 1:2

Erstellt: 01.12.2016
 Überarb: 12.07.2018 jw
 Sachbearbeiter
 Johann Willen

Plan Nr.: B30150-342110

ENTLA AG
 Holzindustrie
 CH-6162 Entlebuch
 Telefon 041 480 14 62
 Telefax 041 480 33 62
 avor@entla.ch

© by ENTLA AG

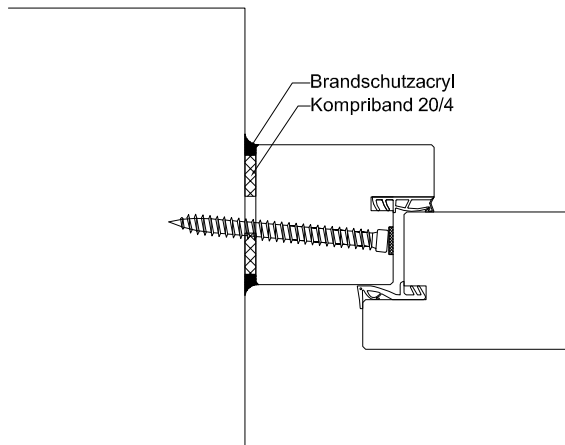
Montageanleitung

- Zwei Streifen Kompriband 20/4mm zwischen Blockrahmen und Mauerwerk montieren.
- Die Verschraubung des Blockrahmens mit dem Mauerwerk erfolgt in der Nut vom Roku-Strip. (Anordnung der Schrauben lt. Skizze)
- Roku-Strip im Blockrahmen in die vorgesehene Nut einkleben.
- Fugen zwischen Blockrahmen und Mauerwerk beidseitig umlaufend mit Brandschutzacryl oder Brandschutzsilikon abdichten.

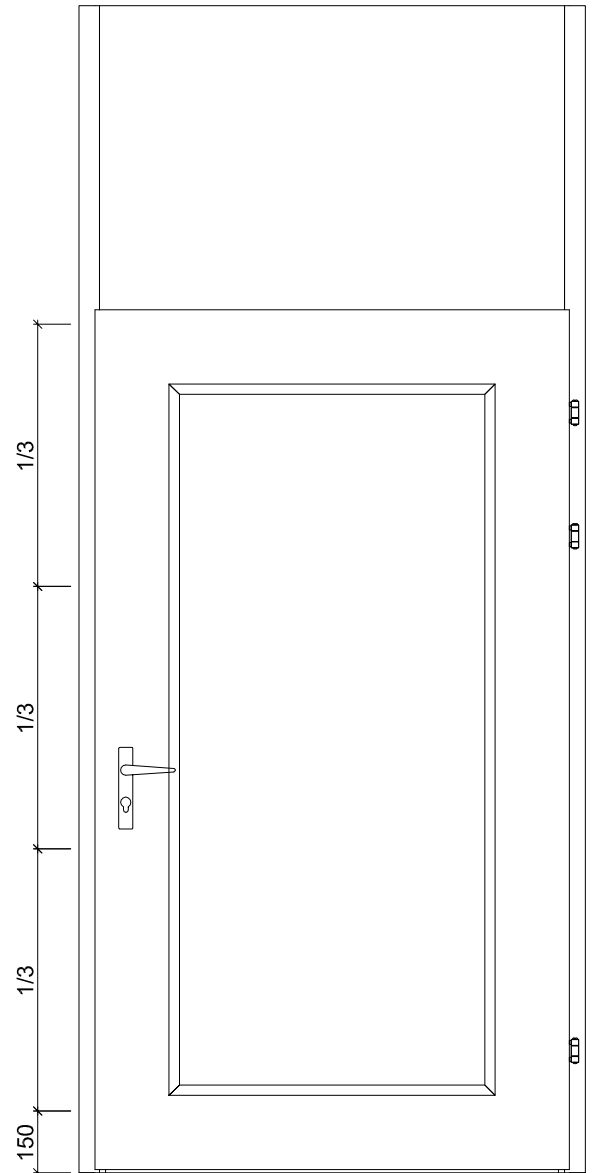
Das Entla-Montageset enthält:

Kompriband 20/4mm
Befestigungsschrauben
Brandschutzacryl
Montageanleitung

(Für ihr individuelles Element konfektioniert)



Schraubenvermassung



Montageanleitung

AUSFÜHRUNGSBESCHRIEB:
für Brandex 50 mm mit Glasausschnitt

Mst. 1:20 / 1:3

Erstellt: 01.12.2016

Überarb:

Sachbearbeiter
Johann Willen

Plan Nr.: B30150-342110

ENTLA AG
Holzindustrie
CH-6162 Entlebuch
Telefon 041 480 14 62
Telefax 041 480 33 62
avor@entla.ch

© by ENTLA AG