

# ENTLA Brandex 50 mm

## Türblatt und Oberteil verglast

**Zulassungsnummer: 26559 auf Blockfutter 2 seitig**

**Erfüllte Prüfnorm: B/EI30**

---

### Grössen

geprüftes Türlicht:	2100 / 2800 x 1100 mm (Höhe x Breite)
Grössenzuschläge:	15% in der Länge <u>und</u> Breite, <u>jedoch</u> max. 20% in der Fläche
Türdicke:	50 mm (roh ohne dekorative Beschichtung)
Dickenzuschlag:	25 %

### Türblatt / Oberteil

Mittellage:	Vollspan 38 mm
Deckplatten:	beidseitig 2 x 3.2 mm HDF-Deck
dekorative Beschichtung:	roh, grundiert, Grundierfolie, deckend lackiert nach RAL / NCS, farblos lackiert, geölt, gewachst, lasiert
Kante:	Sipo oder Eiche
Aufschäumstreifen:	Roku-Strip 15 mm in Tür oben und in Oberteil unten eingenetet
Glas:	Pyrostop 30-10 (Klarglas), 30-20 (Mattfolie), 30-22 (Satinato)
mind. Friesbreite Türblatt:	4-seitig 180 mm
mind. Friesbreite Oberteil:	4-seitig 60 mm
technische Daten:	siehe Datenblatt

### Blockfutter

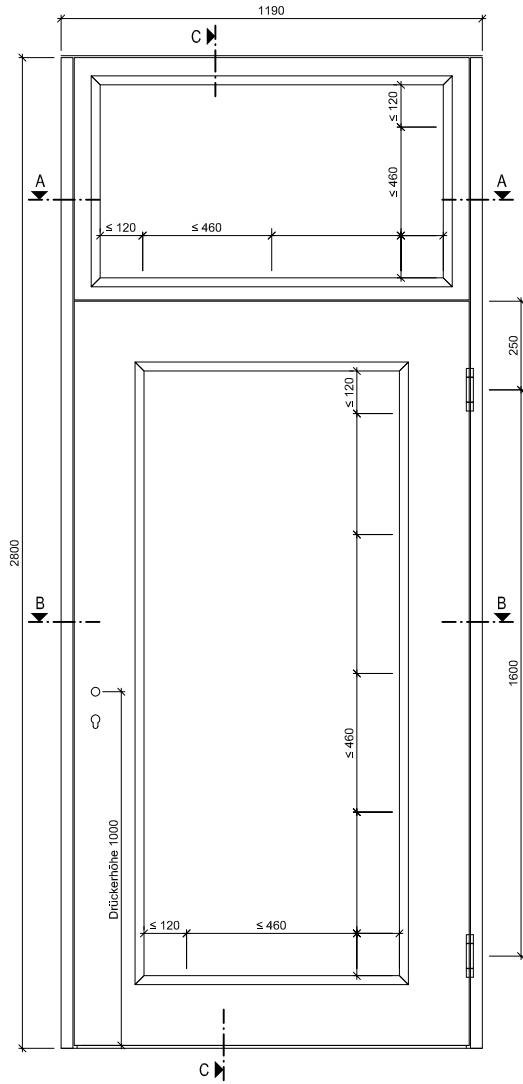
Holzart:	Sipo oder Eiche
Querschnitt:	Wandstärke mindestens 100 mm, Dicke 45 mm
Oberfläche:	roh, grundiert, deckend lackiert nach RAL / NCS, farblos lackiert, geölt, gewachst, lasiert
Aufschäumstreifen:	Roku-Strip 15 mm 2-seitig im Futter eingenetet

### Beschläge

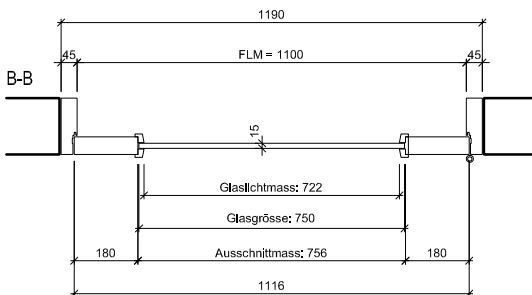
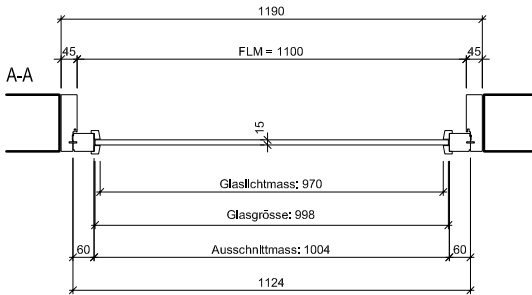
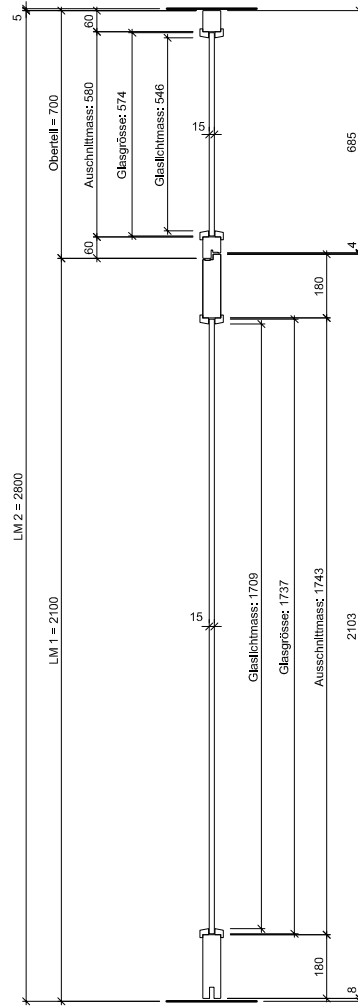
Schloss:	Mittelschweres Einfallenschloss z.B. Glutz 1102 Mehrpunktverschluss z.B. Treplane1834 / Tribloc1855
Band:	z.B. Simons VN 2828 /120
Schliessbleche:	z.B. Glutz B-1001 / 1155



Ansicht



C-C



ENTLA Brandex 50 mm / VKF Nr. 26559

**AUSFÜHRUNGSBESCHRIEB:**  
Türe mit Oberteil Brandex 50mm  
Türe und Oberteil mit Glasausschnitt  
Blockfutter 45mm

Mst. 1:23

Erstellt: 01.12.2016

Überarb:  
Sachbearbeiter  
Johann Willen

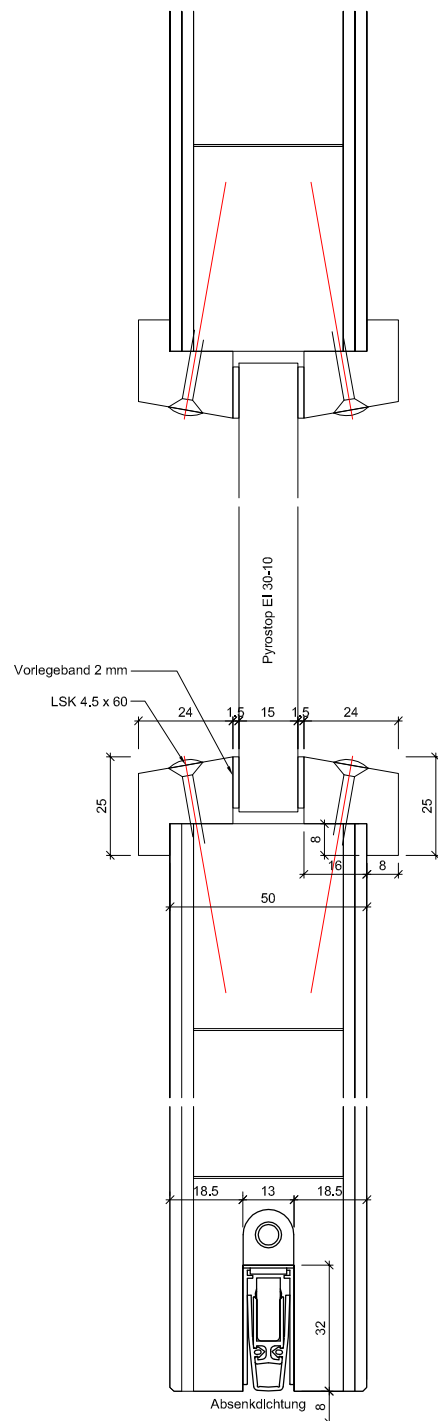
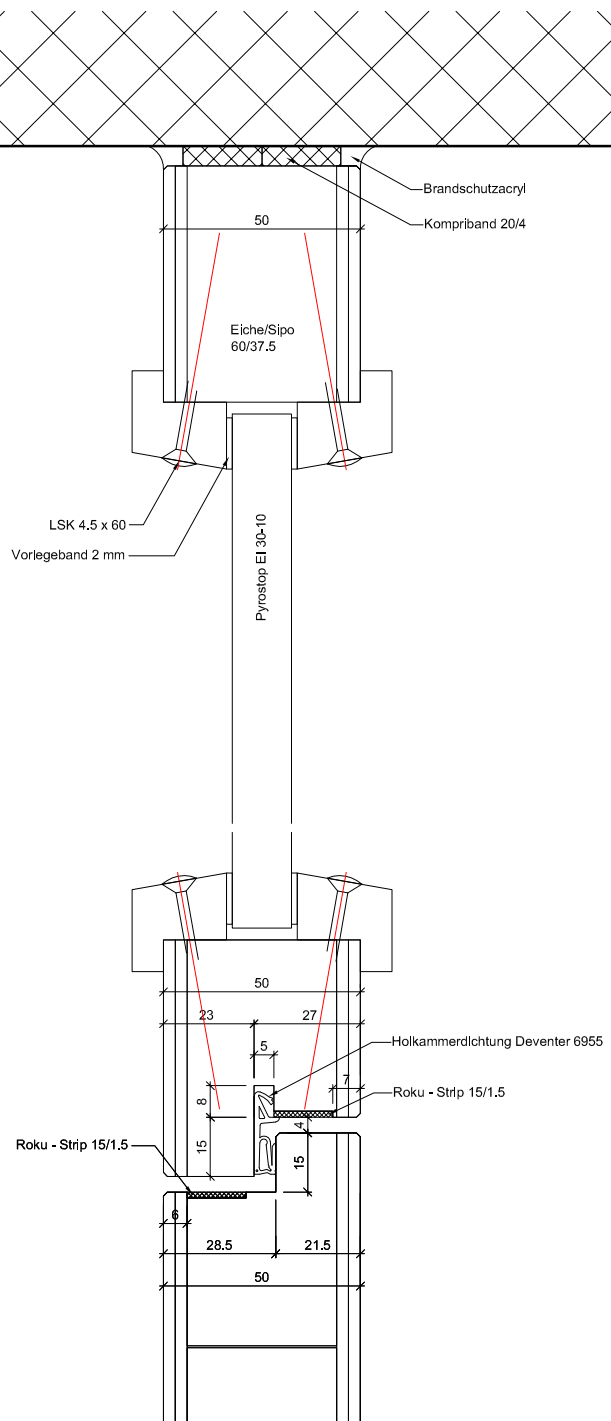
Plan Nr.: B30150-414110

ENTLA AG  
Holzindustrie  
CH-6162 Entlebuch  
Telefon 041 480 14 62  
Telefax 041 480 33 62  
avor@entla.ch

© by ENTLA AG



## C-C Detail oben



## C-C Detail unten

ENTLA Brandex 50 mm / VKF Nr. 26559

AUSFÜHRUNGSBESCHRIEB:  
 Türe mit Oberteil Brandex 50mm  
 Türe und Oberteil mit Glasausschnitt  
 Blockfutter 45mm

Mst. 1:2

Erstellt: 01.12.2016  
 Überarb: 12.07.2018 jw  
 Sachbearbeiter  
 Johann Willen

Plan Nr.: B30150-414110

ENTLA AG  
 Holzindustrie  
 CH-6162 Entlebuch  
 Telefon 041 480 14 62  
 Telefax 041 480 33 62  
 avor@entla.ch

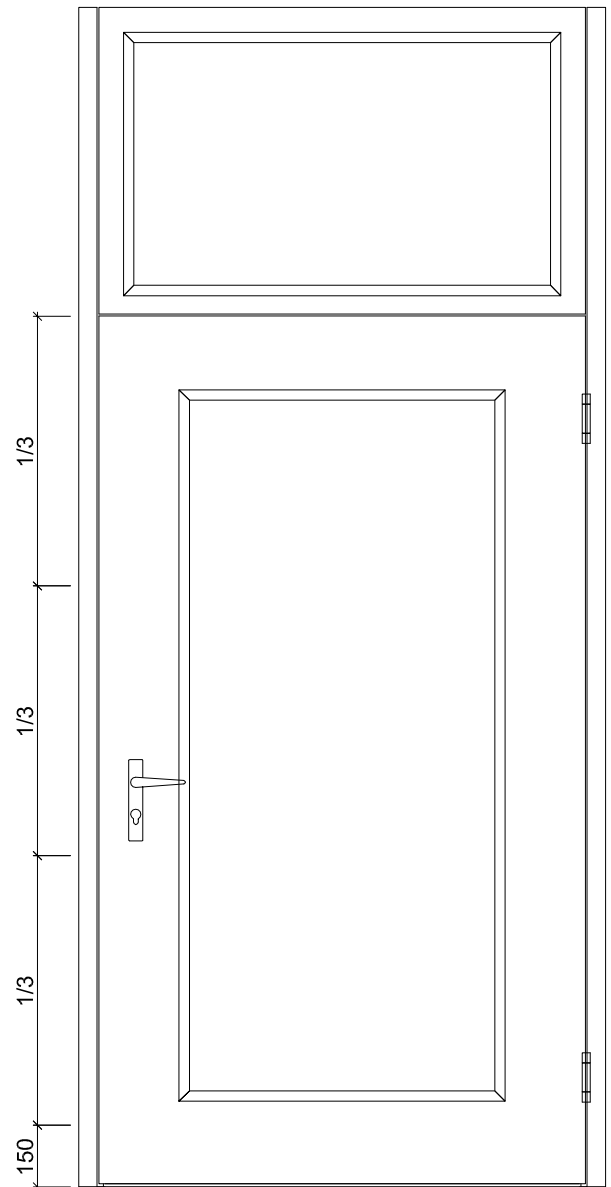
© by ENTLA AG



## Montageanleitung

- Zwei Streifen Kompriband 20/4mm zwischen Blockfutter und Mauerwerk montieren.
- Die Verschraubung des Blockfutters mit dem Mauerwerk erfolgt in der Nut vom Roku-Strip. (Anordnung der Schrauben lt. Skizze)
- Roku-Strip im Blockfutter in die vorgesehene Nut einkleben.
- Fugen zwischen Blockfutter und Mauerwerk beidseitig umlaufend mit Brandschutzacryl oder Brandschutzsilikon abdichten.

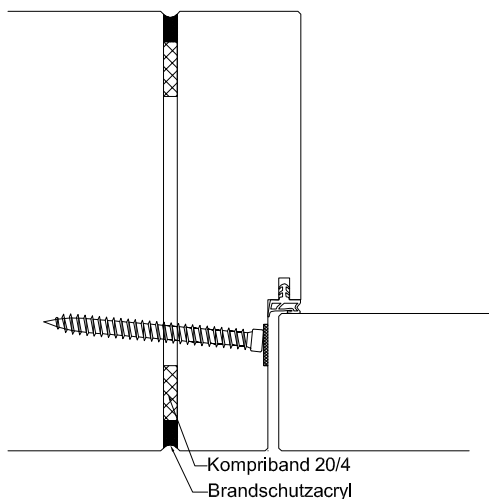
## Schraubenvermassung



Das Entla-Montageset enthält:

Kompriband 20/4mm  
Befestigungsschrauben  
Brandschutzacryl  
Montageanleitung

(Für ihr individuelles Element konfektioniert)



### Montageanleitung

AUSFÜHRUNGSBESCHRIEB:  
Brandex 50 mm mit Glasausschnitt

Mst. 1:20 / 1:3

Erstellt: 01.12.2016

Überarb:  
Sachbearbeiter  
Johann Willen

Plan Nr.: B30150-414110

ENTLA AG  
Holzindustrie  
CH-6162 Entlebuch  
Telefon 041 480 14 62  
Telefax 041 480 33 62  
avor@entla.ch

© by ENTLA AG