

ENTLA Brandex 50 mm mit Glasausschnitt

Zulassungsnummer: 26564 auf ENTLA Trennwand stumpf

Erfüllte Prüfnorm: B/EI30

Grössen

| | |
|---------------------|--|
| geprüftes Türlicht: | 2100 x 1100 mm (Höhe x Breite) |
| Grössenzuschläge: | 15% in der Länge <u>und</u> Breite, <u>jedoch</u> max. 20% in der Fläche |
| Türdicke: | 50 mm (roh ohne dekorative Beschichtung) |
| Dickenzuschlag: | 25 % |

Türblatt

| | |
|-----------------------------|--|
| Mittellage: | Vollspan 38 mm |
| Deckplatten: | beidseitig 2 x 3.2 mm HDF-Deck |
| dekorative Beschichtung: | Furnier, Schichtstoffplatten |
| Oberfläche: | roh, grundiert, Grundierfolie, deckend lackiert nach RAL / NCS, farblos lackiert, geölt, gewachst, lasiert |
| Glas: | Pyrostop 30-10 (Klarglas), 30-20 (Mattfolie), 30-22 (Satinato) |
| mind. Friesbreite Türblatt: | 4-seitig 180 mm |
| Kante: | Sipo oder Eiche |
| technische Daten: | siehe Datenblatt |

Trennwand

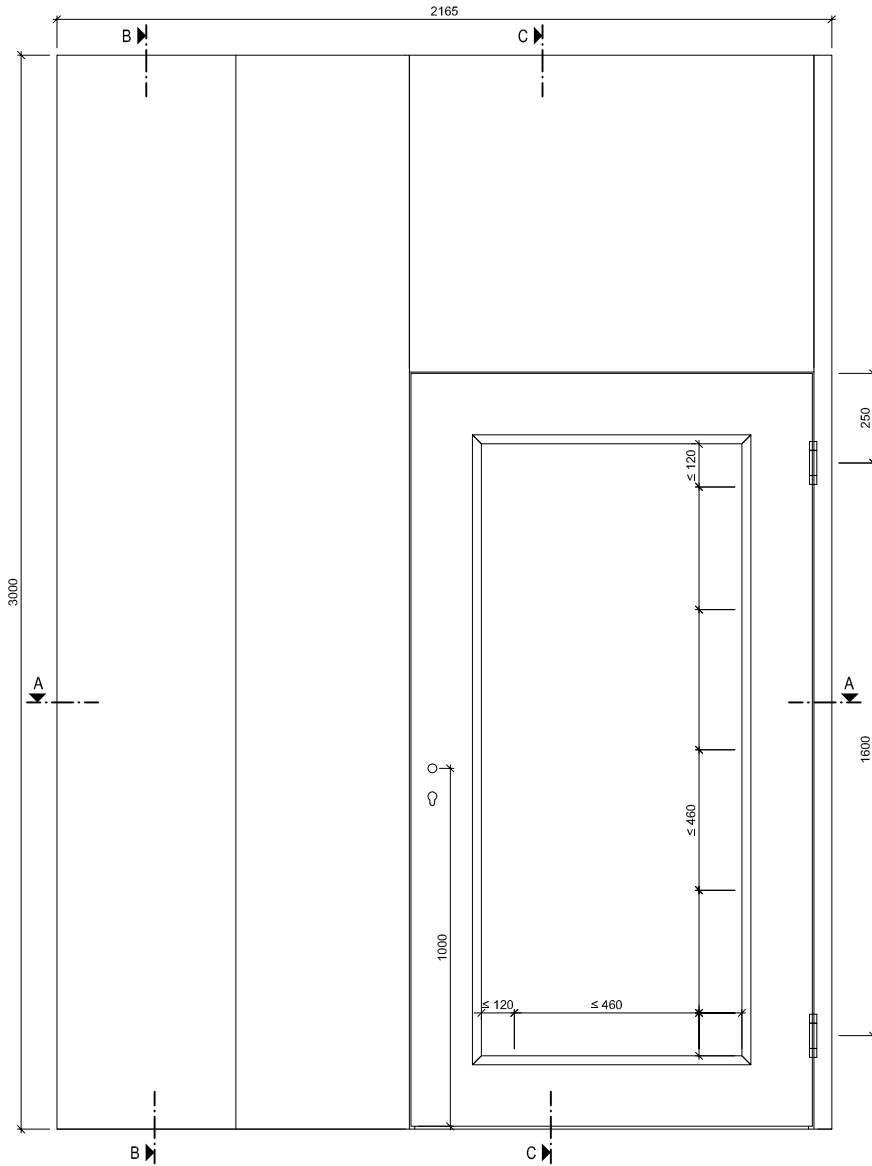
| | |
|-------------------------|--|
| Aufbau (unverglast): | wie Türblatt Brandex 50 mm |
| geprüfte Elementgrösse: | 3000 x 1400 mm (Höhe x Breite) |
| max. Elementhöhe: | 4000 mm |
| max. Elementbreite: | 1350 mm (unendlich erweiterbar) |
| Elementdicke: | 50 mm (roh ohne dekorative Beschichtung) |
| Dickenzuschlag: | 25 % |

Beschläge

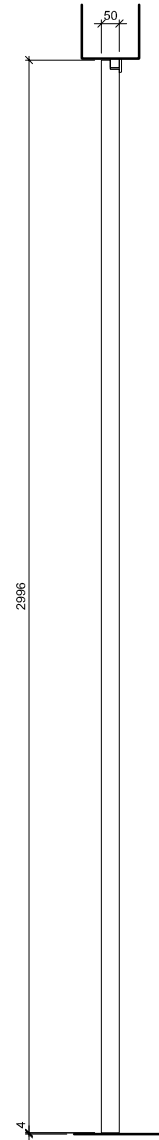
| | |
|----------------|--|
| Schloss: | Mittelschweres Einfallenschloss z.B. Glutz 1102 Mehrpunktverschluss z.B. Treplane1834 / Tribloc1855 |
| Band: | z.B. Simons VN 2828 / 120 |
| Schliessblech: | z.B. Glutz B-1001 / 1155 |



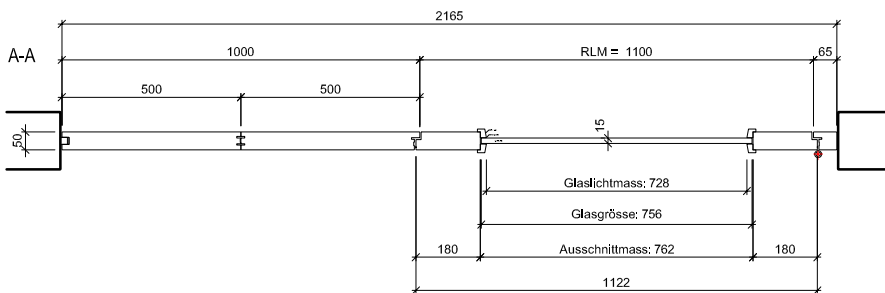
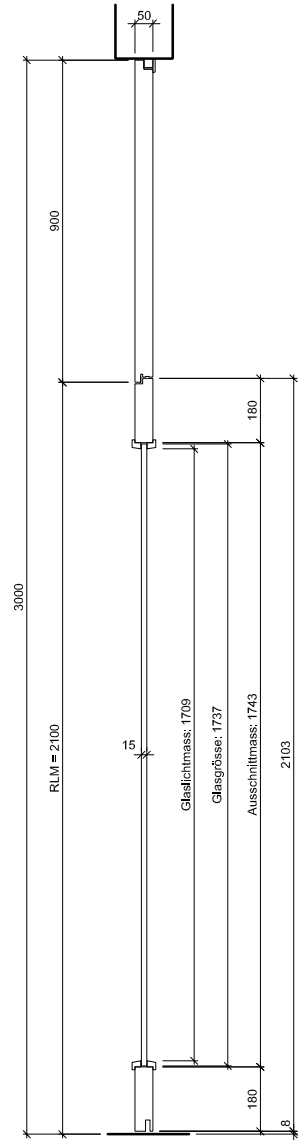
Ansicht



B-B



C-C



ENTLA Brandex 50 mm Trennwand / VKF Nr. 26564

AUSFÜHRUNGSBESCHRIEB:
 Türe Brandex 50mm mit Glasausschnitt
 Trennwand Brandex 50mm
 Blockrahmen 65-180/50mm

Mst. 1:23

Erstellt: 03.07.2018

Überarb:
 Sachbearbeiter
 Johann Willen

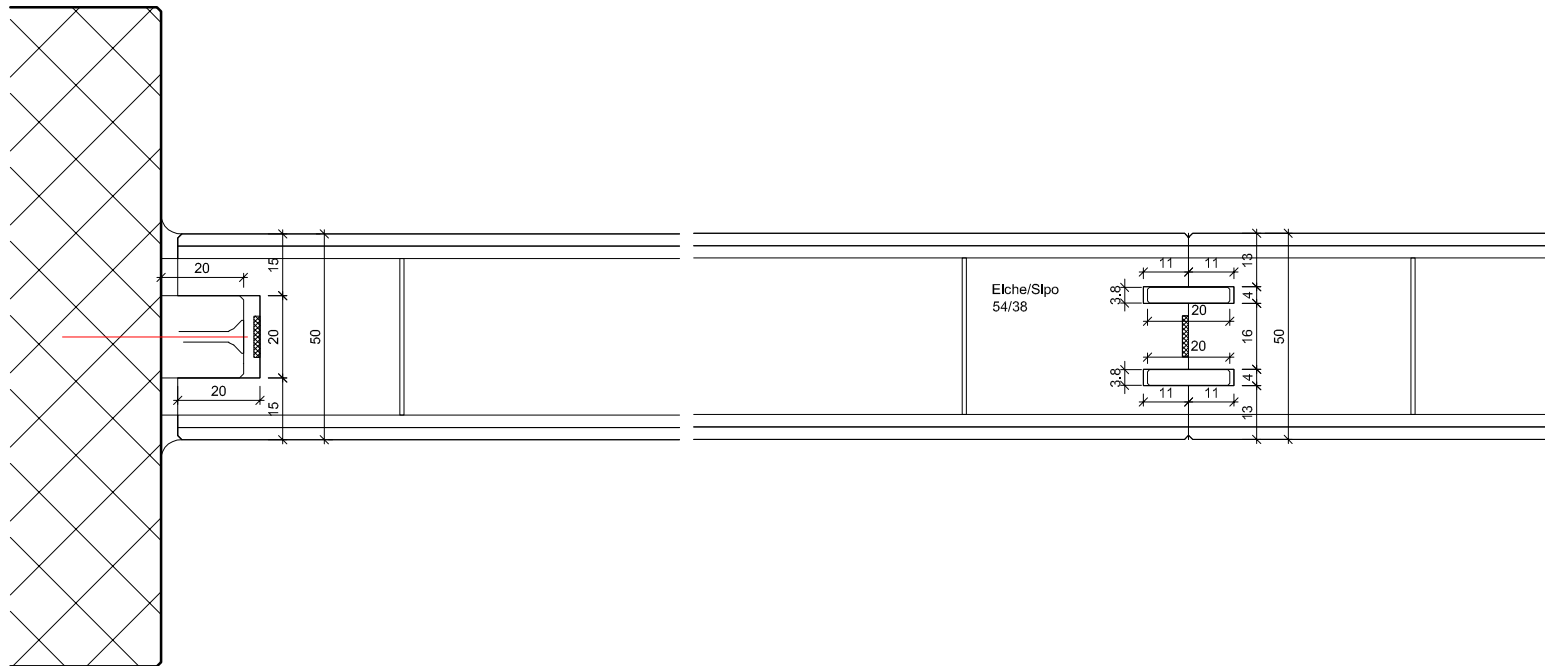
Plan Nr.: B30150-512110

ENTLA AG
 Holzindustrie
 CH-6162 Entlebuch
 Telefon 041 480 14 62
 Telefax 041 480 33 62
 avor@entla.ch

© by ENTLA AG

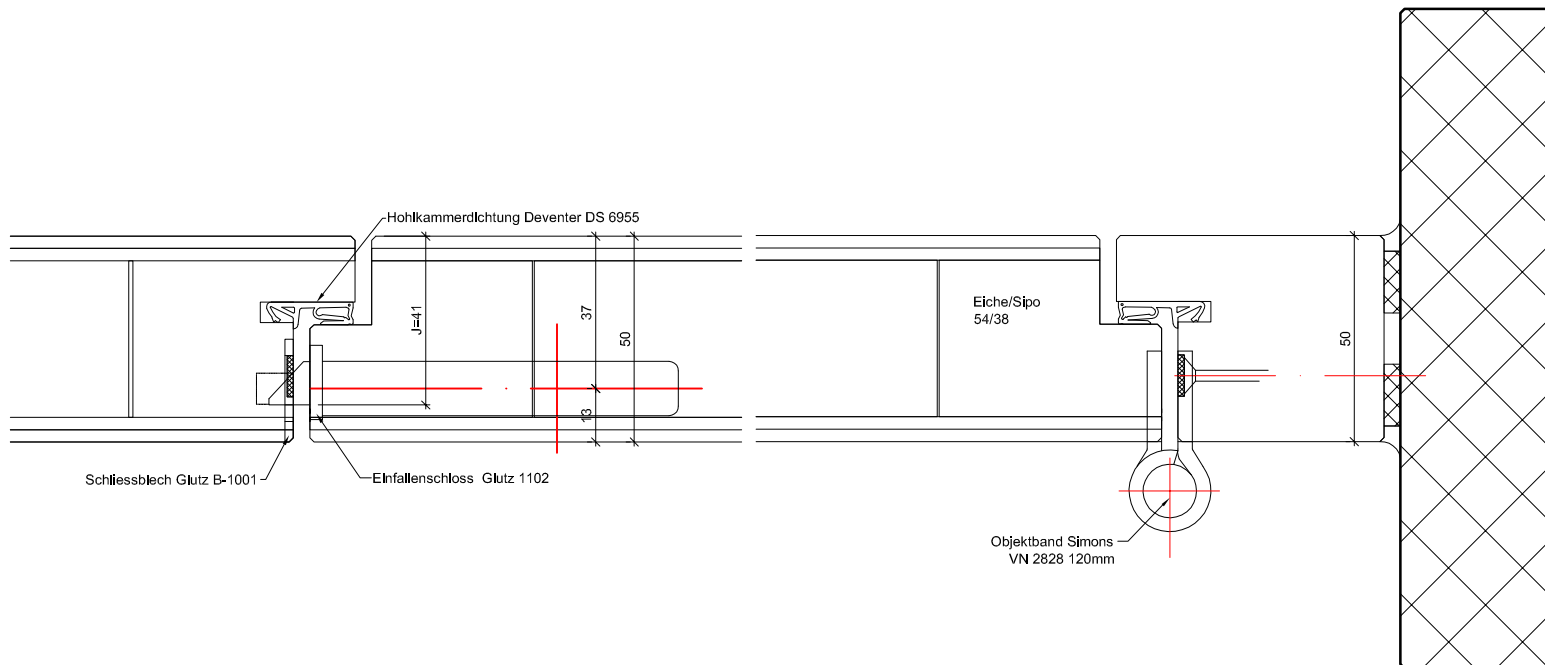
A-A Detail Wandanschluss

A-A Detail Nut / Feder



A-A Detail Schloss

A-A Detail Band



ENTLA Brandex 50 mm Trennwand / VKF Nr. 26564

AUSFÜHRUNGSBESCHRIEB:
 Türe Brandex 50mm mit Glasausschnitt
 Trennwand Brandex 50mm
 Blockrahmen 65-180/50mm

Mst. 1:2

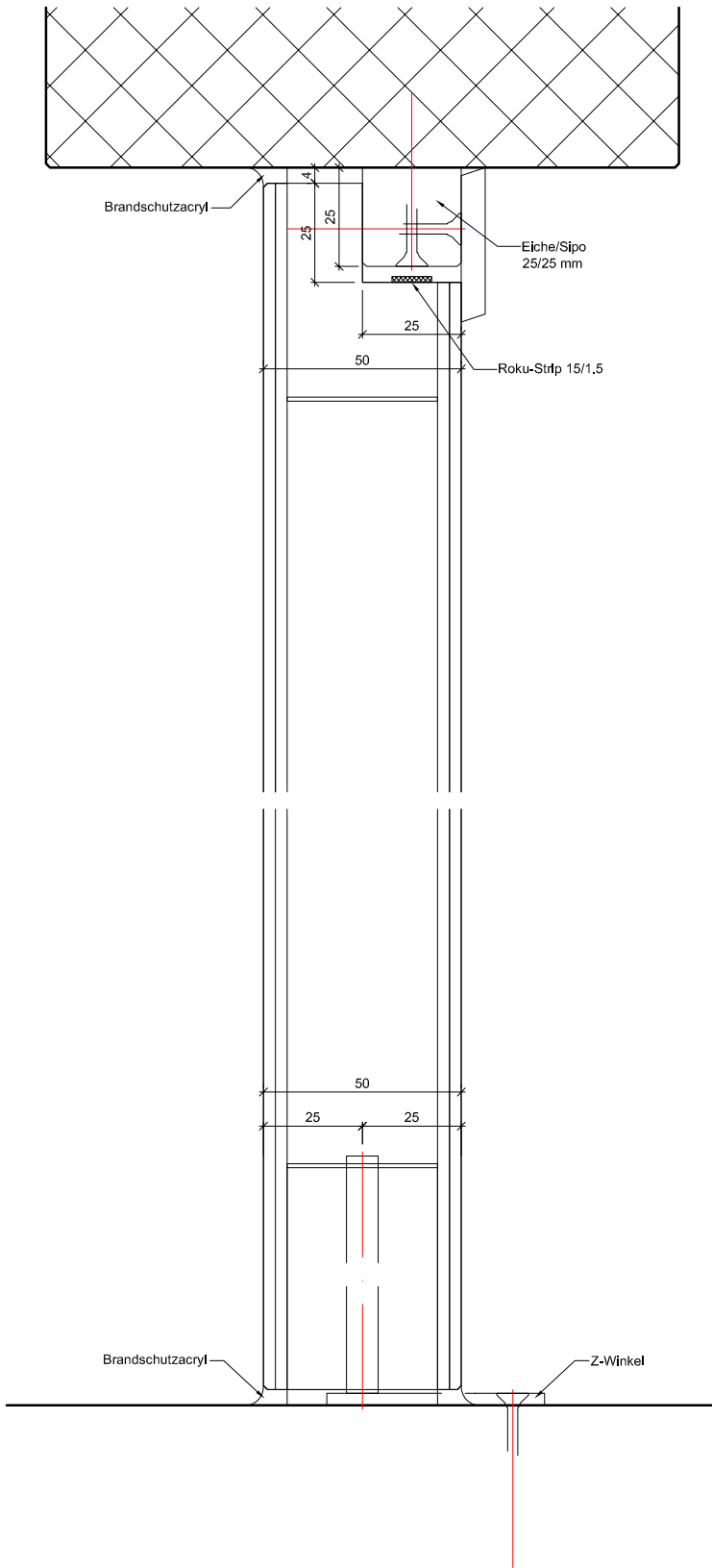
Erstellt: 03.07.2018
 Überarb:
 Sachbearbeiter
 Johann Willen

Plan Nr.: B30150-512110

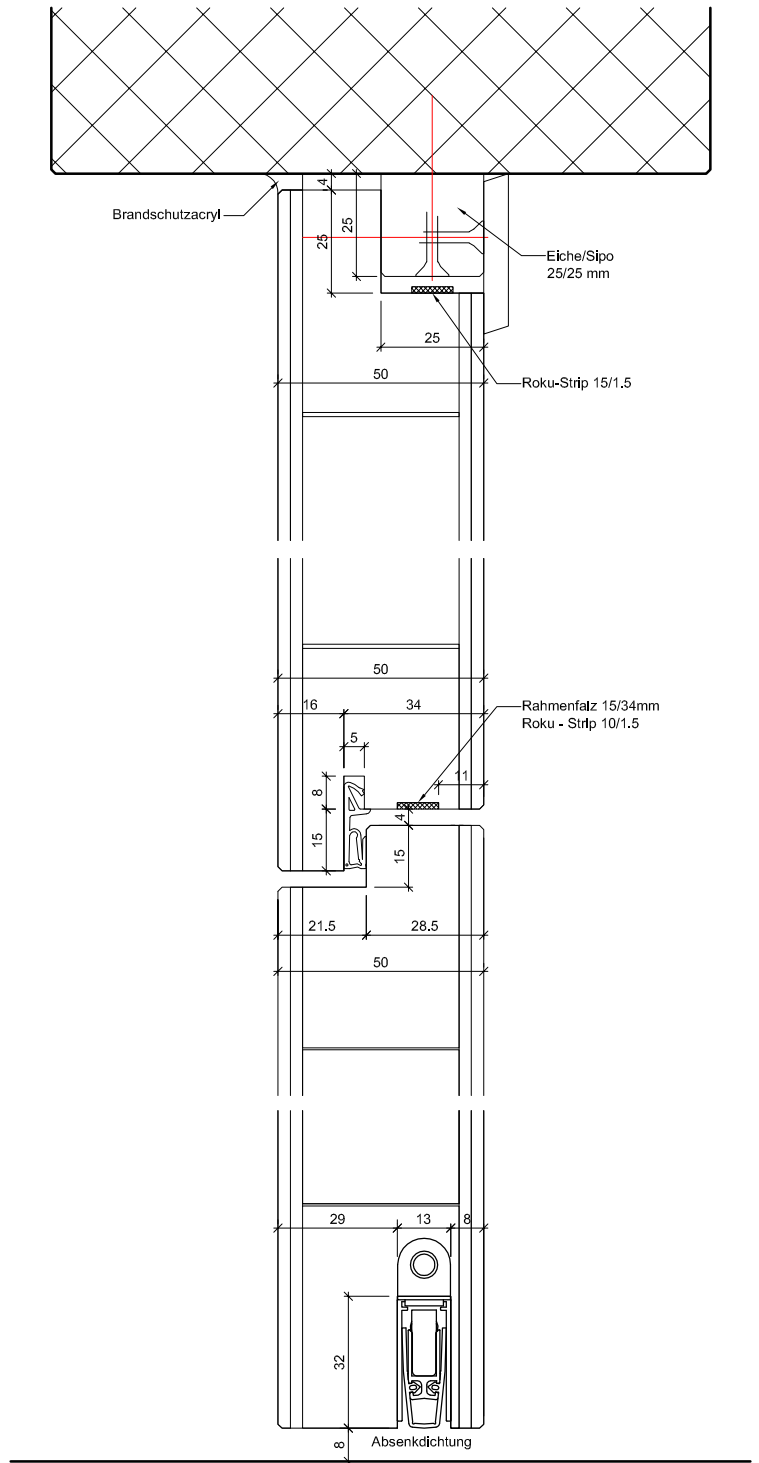
ENTLA AG
 Holzindustrie
 CH-6162 Entlebuch
 Telefon 041 480 14 62
 Telefax 041 480 33 62
 avor@entla.ch

© by ENTLA AG

B-B Detail



C-C Detail



ENTLA Brandex 50 mm Trennwand / VKF Nr. 26564

AUSFÜHRUNGSBESCHRIEB:
 Türe Brandex 50mm mit Glasausschnitt
 Trennwand Brandex 50mm
 Blockrahmen 65-180/50mm

Mst. 1:2

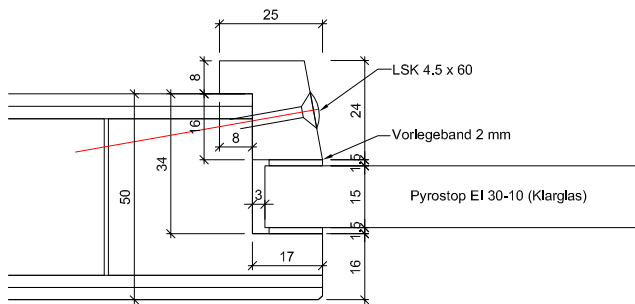
Erstellt: 03.07.2018
 Überarb:
 Sachbearbeiter
 Johann Willen

Plan Nr.: B30150-512110

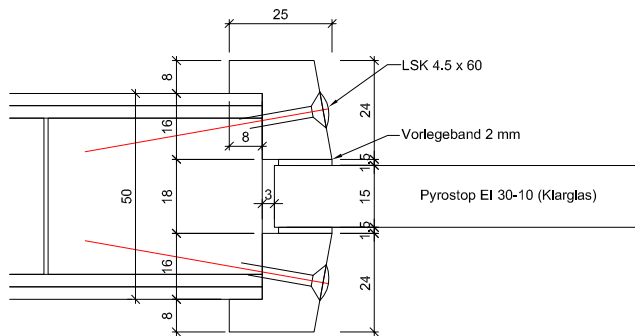
ENTLA AG
 Holzindustrie
 CH-6162 Entlebuch
 Telefon 041 480 14 62
 Telefax 041 480 33 62
 avor@entla.ch

© by ENT LA AG

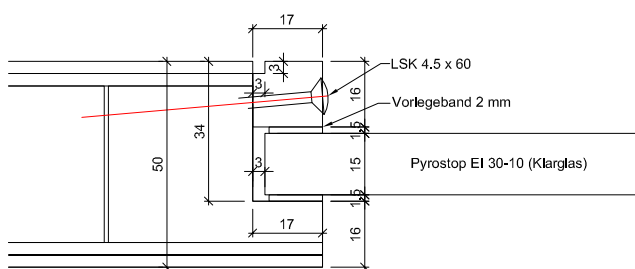
Ausschnitt gefälzt, Glasleisten gefälzt



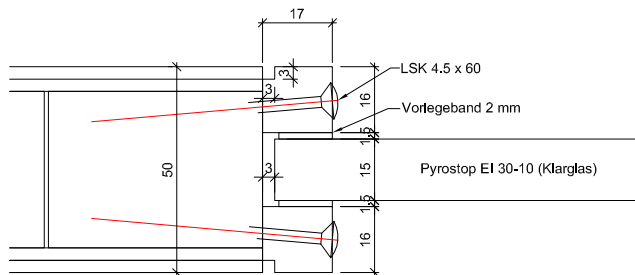
Ausschnitt stumpf, Glasleisten gefälzt



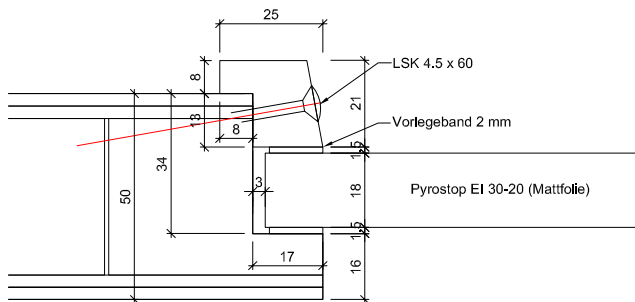
Ausschnitt gefälzt, Glasleisten stumpf



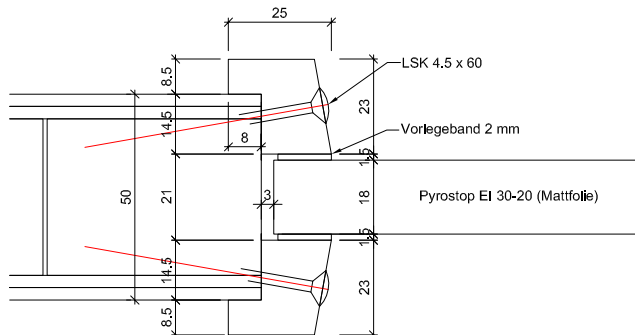
Ausschnitt stumpf, Glasleisten stumpf



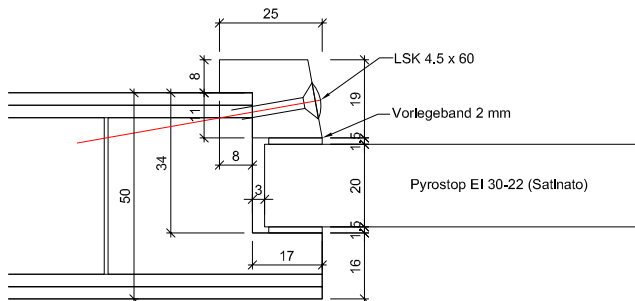
Ausschnitt gefälzt, Glasleisten gefälzt



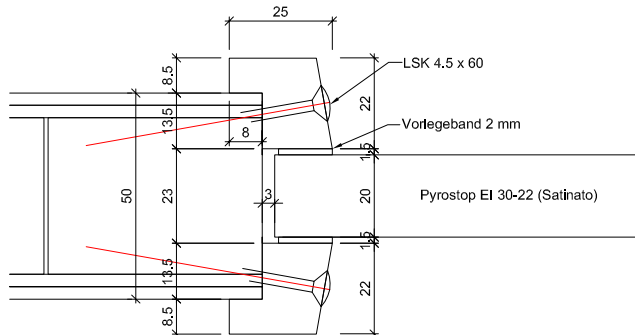
Ausschnitt stumpf, Glasleisten gefälzt



Ausschnitt gefälzt, Glasleisten gefälzt



Ausschnitt stumpf, Glasleisten gefälzt



ENTLA Brandex 50 mm Trennwand / VKF Nr. 26564

AUSFÜHRUNGSBESCHRIEB:
 Brandex 50mm
 Verglasungsvarianten EI30
 Glasleisten aus Eiche/Sipo

Mst. 1:2

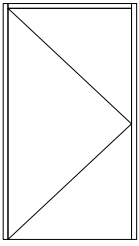
Erstellt: 03.07.2018

Überarb:
 Sachbearbeiter
 Johann Willen

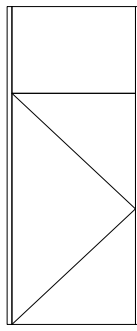
Plan Nr.: B30150-512110

ENTLA AG
 Holzindustrie
 CH-6162 Entlebuch
 Telefon 041 480 14 62
 Telefax 041 480 33 62
 avor@entla.ch

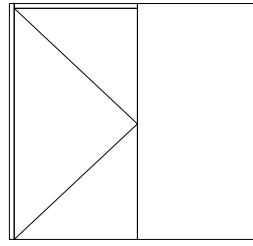
© by ENTLA AG



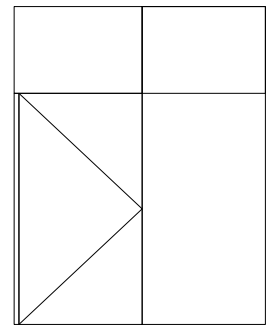
K 1



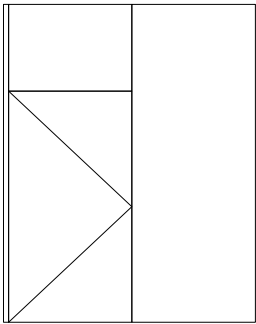
K 2



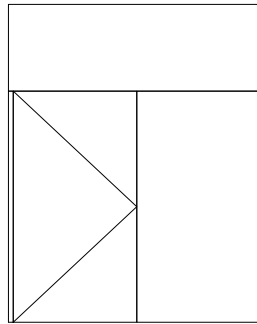
K 3



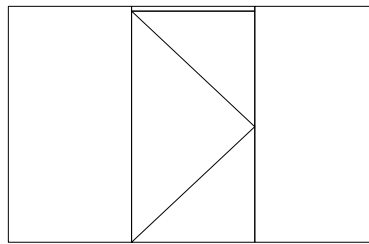
K 4



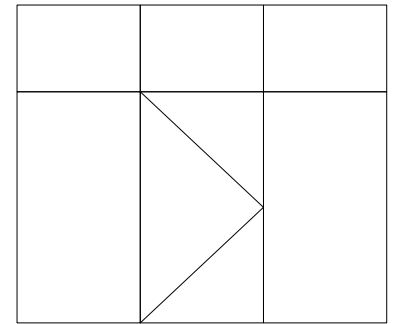
K 4 Variante A



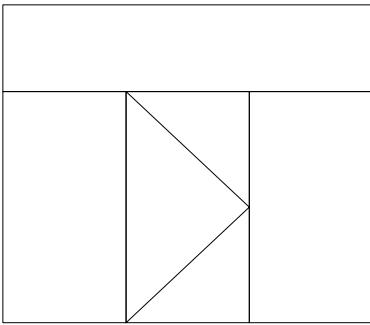
K 4 Variante B



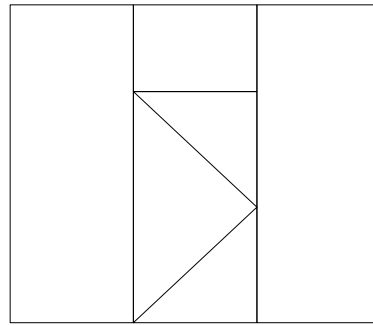
K 5



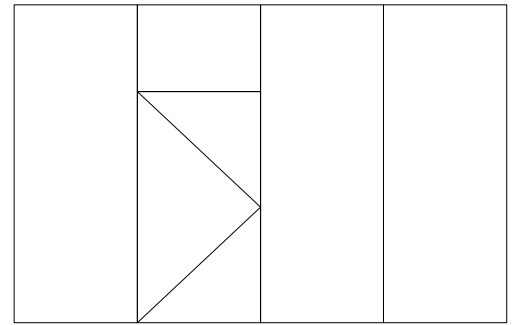
K 6



K 7



K 7 Variante A



Variante zusätzliche Wandteile

Grundschema Konstruktionstypen K1 - K7

AUSFÜHRUNGSBESCHRIEB:
für Brandex 50mm
Türblatt verglast

Mst. 1:75

Erstellt: 03.07.2018

Überarb:
Sachbearbeiter
Johann Willen

Plan Nr.: B30150-512110

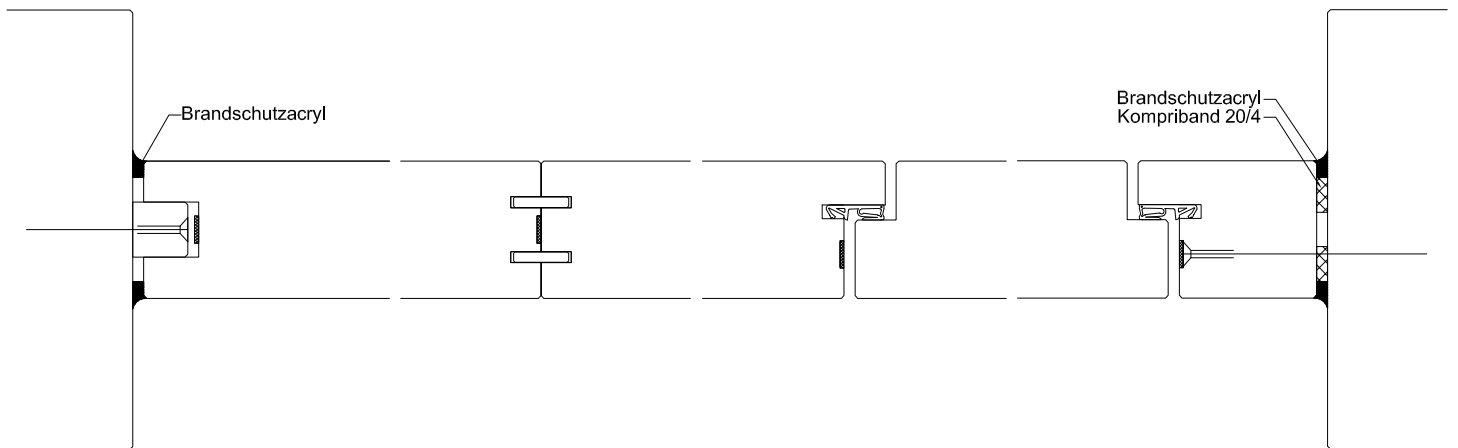
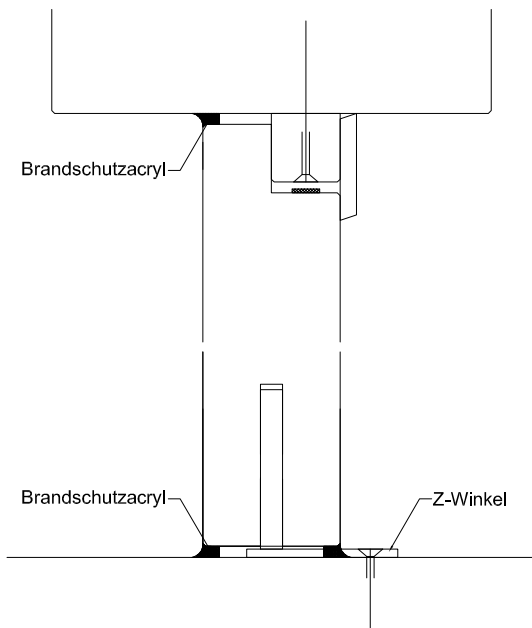
ENTLA AG
Holzindustrie
CH-6162 Entlebuch
Telefon 041 480 14 62
Telefax 041 480 33 62
avor@entla.ch

© by ENTLA AG

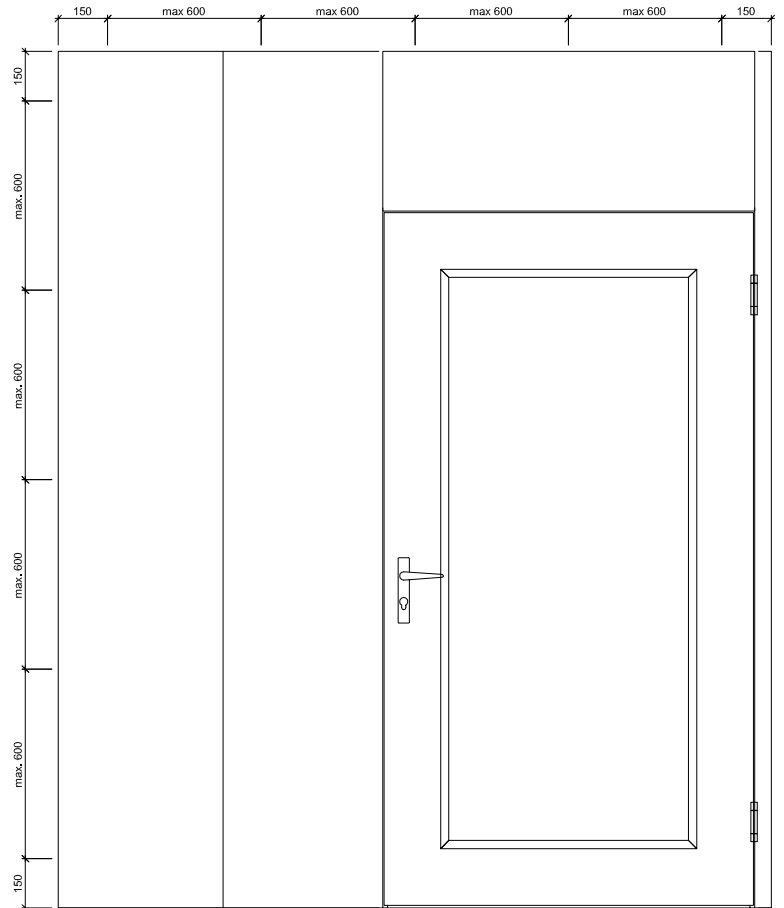
Montageanleitung

- Bei der ENTLA - Trennwand kann die Anordnung der verschiedenen Anschlussvarianten frei gewählt werden.
- Die Verschraubung der Trennwand mit dem Mauerwerk kann durch eine Direktschraube (ohne Dübel) oder eine Distanzschraube mit Nypondübel erfolgen.
- Die Anzahl sowie der Mindestabstand der Befestigungspunkte muss eingehalten werden.
- Die Aufschäumstreifen müssen an den vorgesehenen Stellen angebracht werden.
- Die Fugen zwischen der Trennwand und dem Mauerwerk müssen beidseitig umlaufend mit Brandschutzacryl oder Brandschutzsilikon abgedichtet werden.

Anschlussvarianten



Schraubenvermessung



Montageanleitung

AUSFÜHRUNGSBESCHRIEB:
für Brandex 50mm

Mst. 1:25 / 1:3

Erstellt: 03.07.2018

Überarb:
Sachbearbeiter
Johann Willen

Plan Nr.: B30150-512110

ENTLA AG
Holzindustrie
CH-6162 Entlebuch
Telefon 041 480 14 62
Telefax 041 480 33 62
avor@entla.ch

© by ENTLA AG