

ENTLA Brandex 50 mm 2 flügelig

Zulassungsnummer: 26565 auf ENTLA Trennwand überfälzt

Erfüllte Prüfnorm: B/EI30

Grössen

geprüftes Türlicht:	2400 x 2000 mm (Höhe x Breite)
Grössenzuschläge:	15% in der Länge <u>und</u> Breite, <u>jedoch</u> max. 20% in der Fläche
Türdicke:	50 mm (roh ohne dekorative Beschichtung)
Dickenzuschlag:	25 %

Türblatt

Mittellage:	Vollspan 38 mm
Deckplatten:	beidseitig 2 x 3.2 mm HDF-Deck
dekorative Beschichtung:	Furnier, Schichtstoffplatten
Oberfläche:	roh, grundiert, Grundierfolie, deckend lackiert nach RAL / NCS, farblos lackiert, geölt, gewachst, lasiert
Kante:	Sipo oder Eiche
Aufschäumstreifen Gehfl.:	Roku-Strip 18 mm oben, 10 mm in Mittelpartie eingenetet und Hohlkammerdichtung ENT LA-Fireblock
Aufschäumstreifen Stehfl.:	Roku-Strip 18 mm oben eingenetet
technische Daten:	siehe Datenblatt

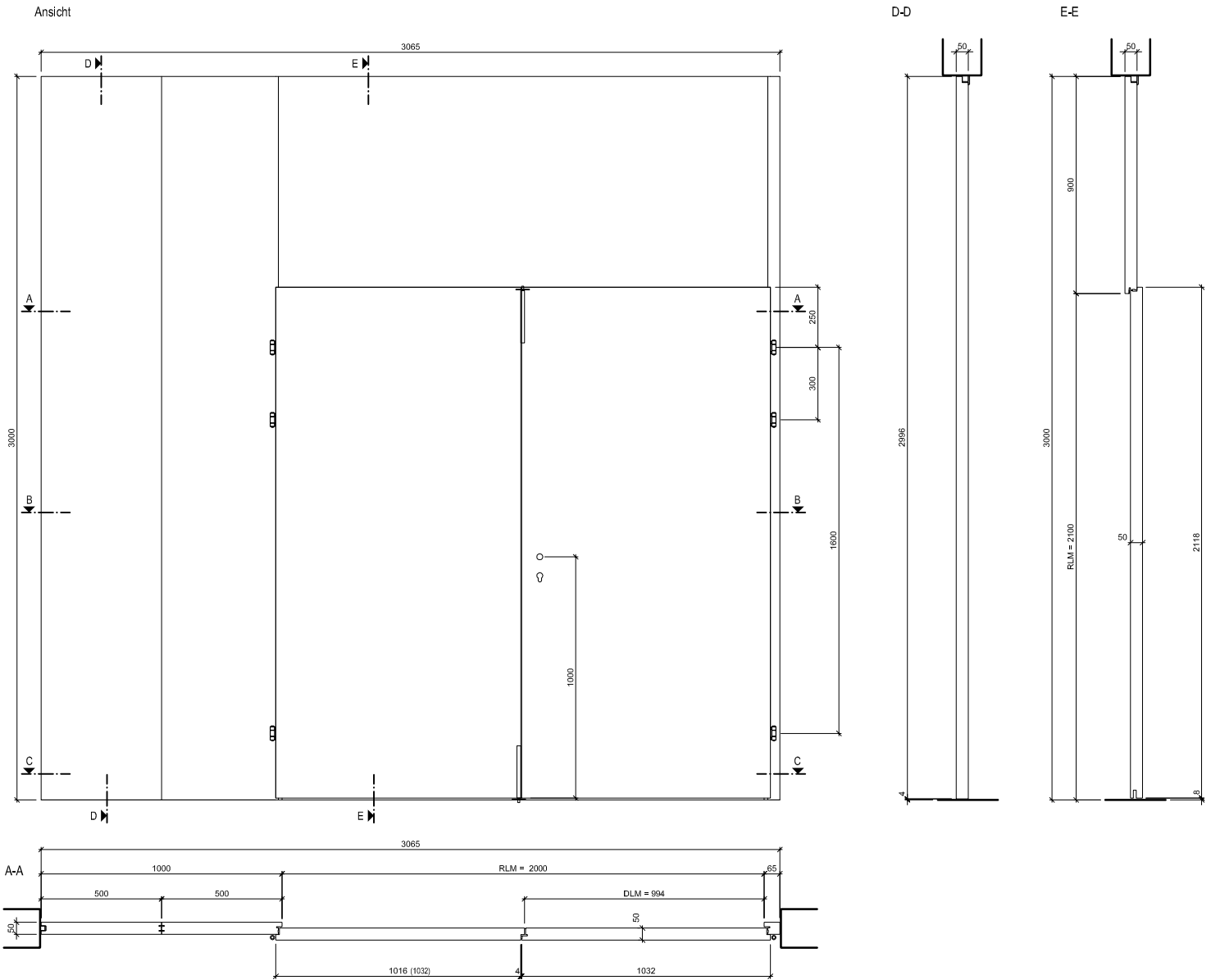
Trennwand

Aufbau (unverglast):	wie Türblatt Brandex 50 mm
geprüfte Elementgrösse:	3000 x 1400 mm (Höhe x Breite)
max. Elementhöhe:	4000 mm
max. Elementbreite:	1350 mm (unendlich erweiterbar)
Elementdicke:	50 mm (roh ohne dekorative Beschichtung)
Dickenzuschlag:	25 %

Beschläge

Schloss:	Mittelschweres Einfallenschloss z.B. Glutz 1102 (bis zu einem Rahmenlicht von 2200 x 2000 mm) Dreifallenschloss z.B. Treplane 1836 / MSL Tribloc 1856 (ab einem Rahmenlicht von 2200 x 2000 mm zwingend)
Band:	z.B. Anuba HE 318 EI30 / Sassba 11R 3-D EI30
Schliessblech:	z.B. Glutz B-1151 / 1153
Kantenriegel:	z.B. GU mit Kniehebel / MSL 1808





ENTLA Brandex 50 mm Trennwand / VKF Nr. 26565

AUSFÜHRUNGSBESCHRIEB:
 Türe Brandex 50mm 2 flg.
 Trennwand Brandex 50mm
 Blockrahmen 65-180/50mm
 Kantenriegel GU mit Kniehebel

Mst. 1:28

Erstellt: 05.07.2018

Überarb:
 Sachbearbeiter
 Johann Willen

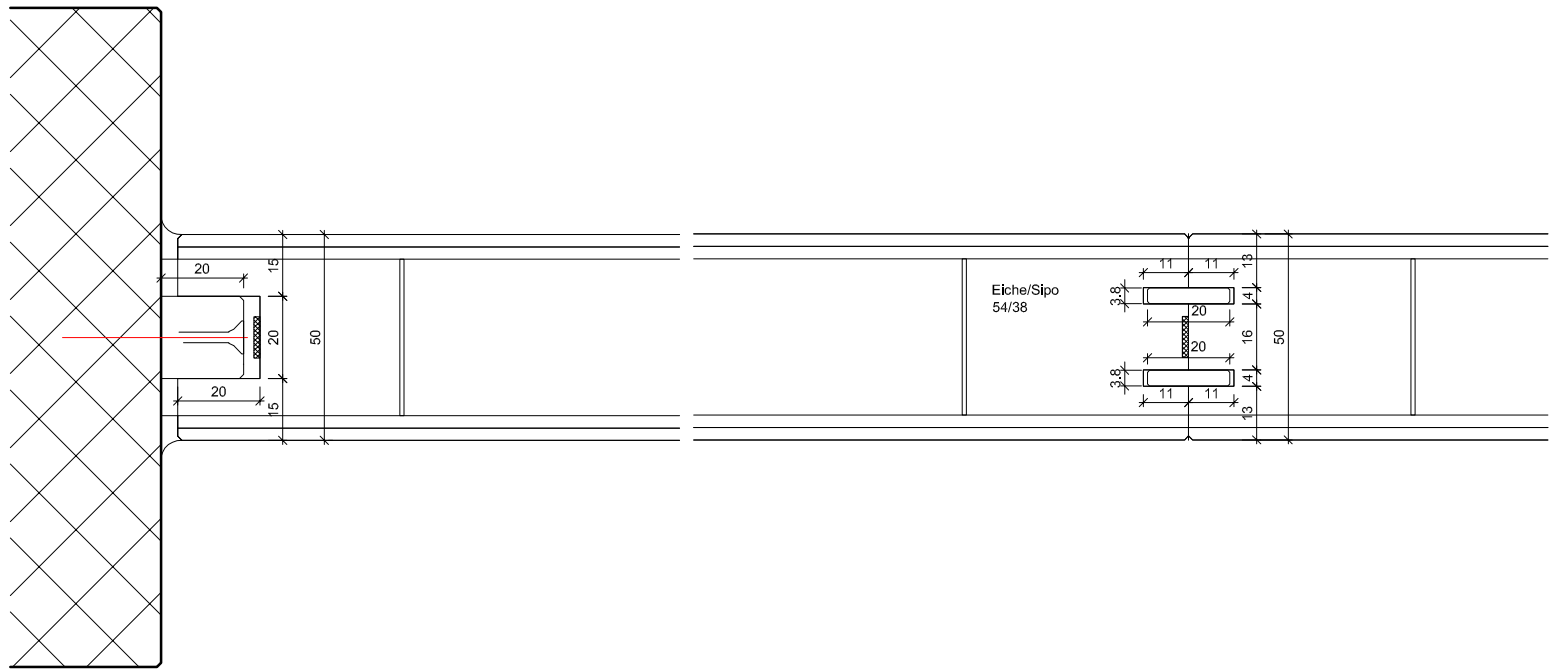
Plan Nr.: B30150-522010

ENTLA AG
 Holzindustrie
 CH-6162 Entlebuch
 Telefon 041 480 14 62
 Telefax 041 480 33 62
 avor@entla.ch

© by ENTLA AG

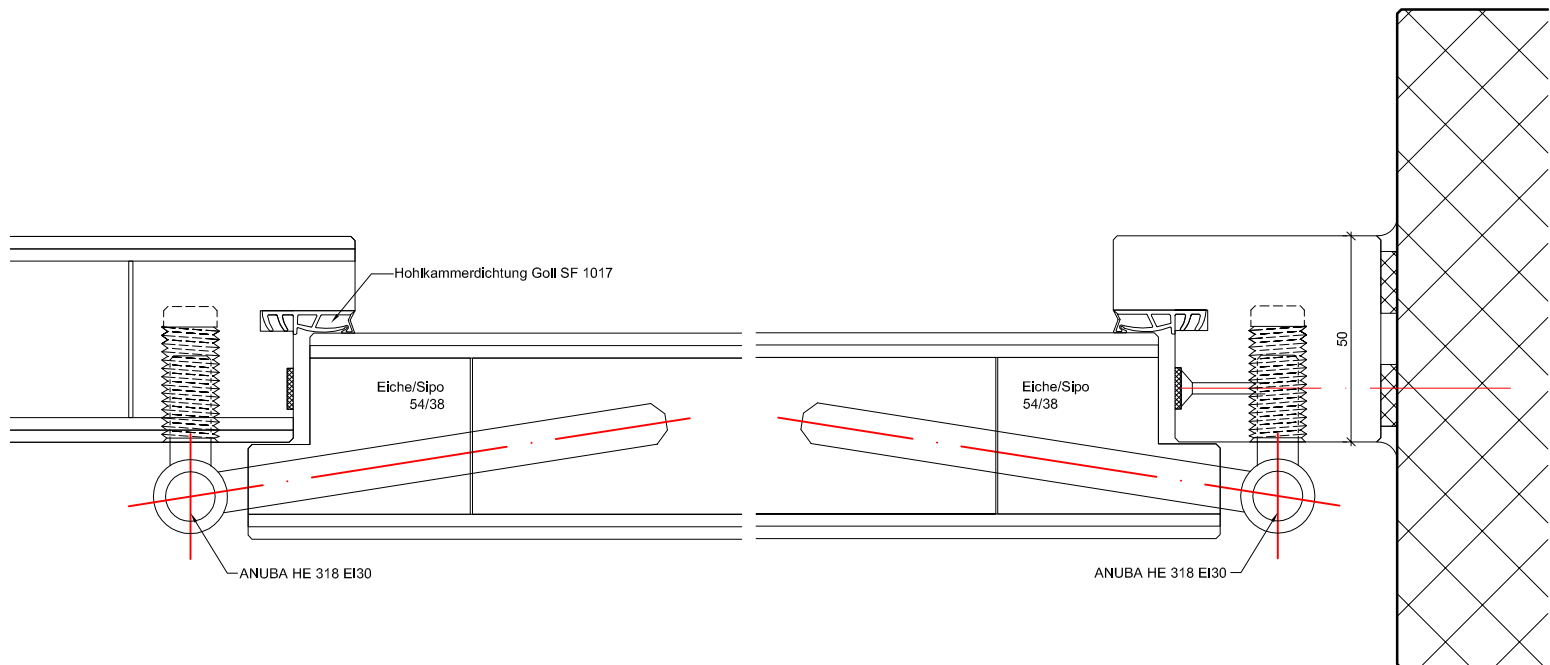
A-A Detail Wandanschluss

A-A Detail Nut / Feder



A-A Detail Band

A-A Detail Band



ENTLA Brandex 50 mm Trennwand / VKF Nr. 26565

AUSFÜHRUNGSBESCHRIEB:
 Türe Brandex 50mm 2 flg.
 Trennwand Brandex 50mm
 Blockrahmen 65-180/50mm
 Kantenriegel GU mit Kniehebel

Mst. 1:2

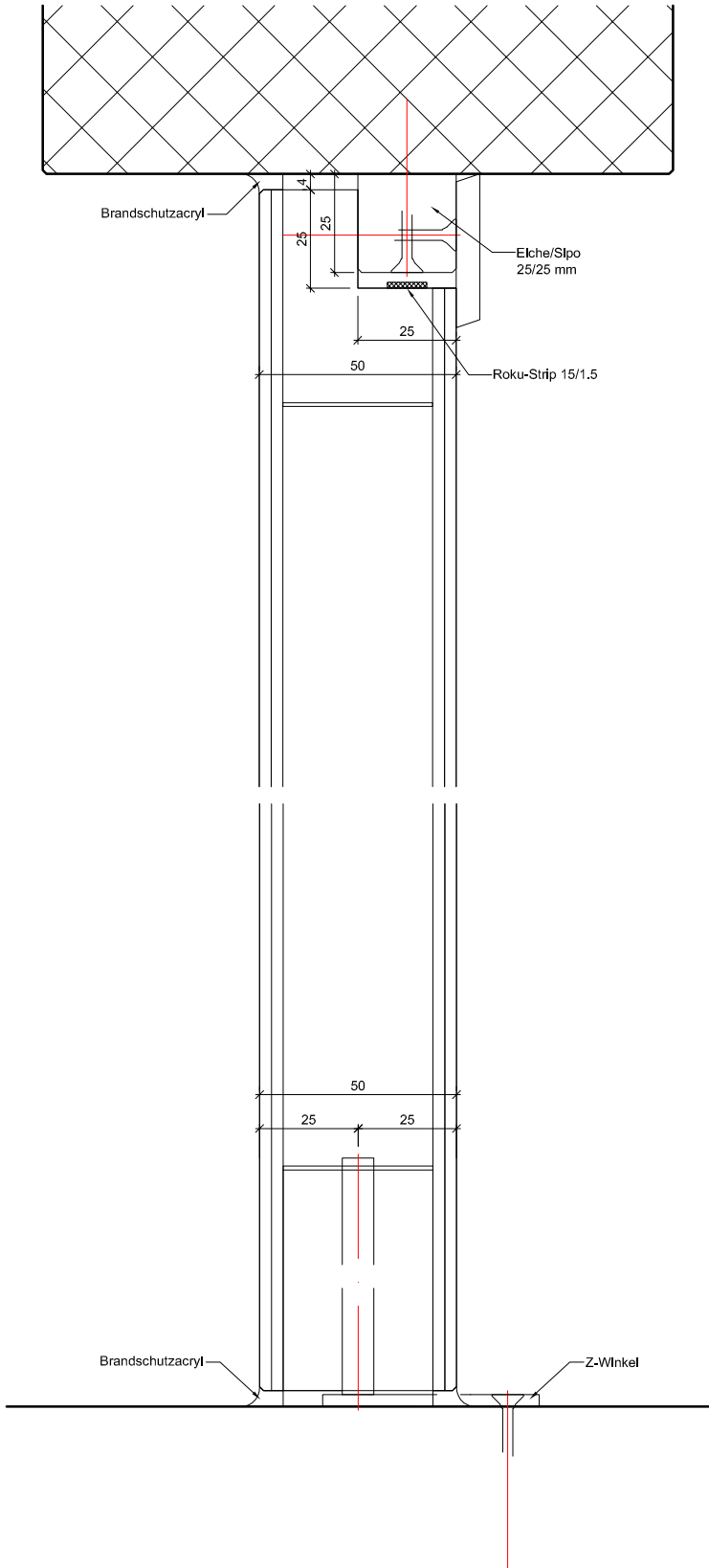
Erstellt: 05.07.2018
 Überarb:
 Sachbearbeiter
 Johann Willen

Plan Nr.: B30150-522010

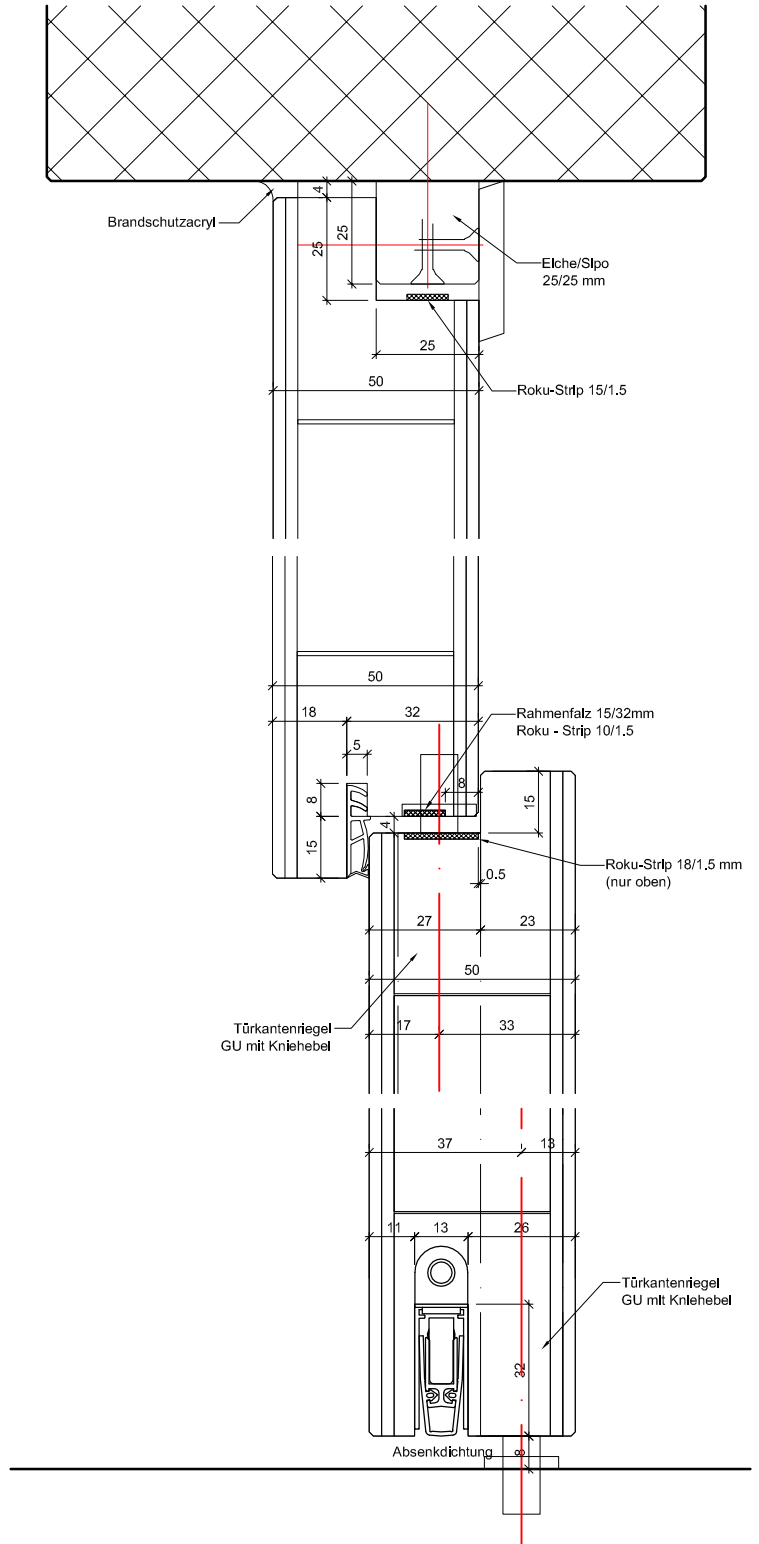
ENTLA AG
 Holzindustrie
 CH-6162 Entlebuch
 Telefon 041 480 14 62
 Telefax 041 480 33 62
 avor@entla.ch

© by ENT LA AG

D-D Detail



E-E Detail



ENTLA Brandex 50 mm Trennwand / VKF Nr. 26565

AUSFÜHRUNGSBESCHRIEB:
 Türe Brandex 50mm 2 flg.
 Trennwand Brandex 50mm
 Blockrahmen 65-180/50mm
 Kantenriegel GU mit Kniehebel

Mst. 1:2

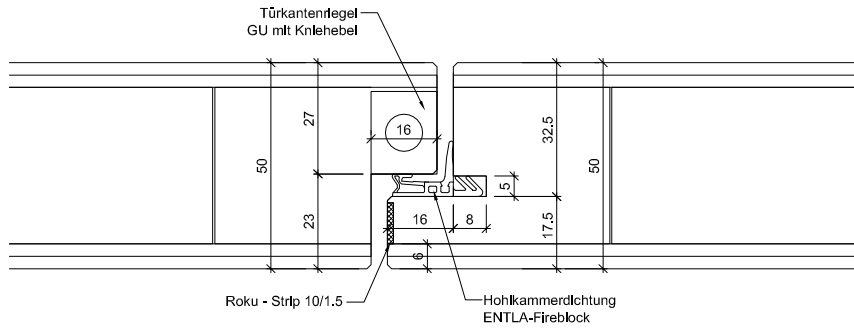
Erstellt: 05.07.2018
 Überarb:
 Sachbearbeiter
 Johann Willen

Plan Nr.: B30150-522010

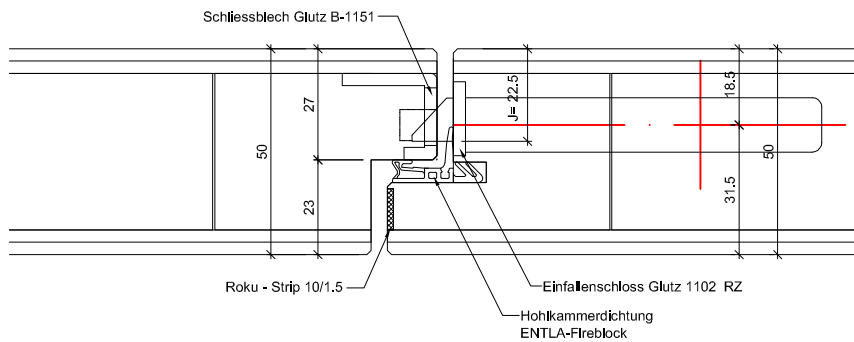
ENTLA AG
 Holzindustrie
 CH-6162 Entlebuch
 Telefon 041 480 14 62
 Telefax 041 480 33 62
 avor@entla.ch

© by ENTLA AG

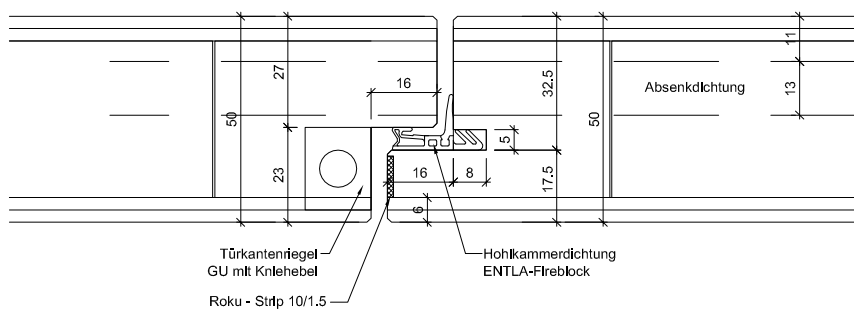
A-A Detail Kantenriegel oben



B-B Detail Schloss



C-C Detail Kantenriegel unten



ENTLA Brandex 50 mm Trennwand / VKF Nr. 26565

AUSFÜHRUNGSBESCHRIEB:
Türe Brandex 50mm 2 flg.
Trennwand Brandex 50mm
Blockrahmen 65-180/50mm
Kantenriegel GU mit Kniehebel

Mst. 1:2

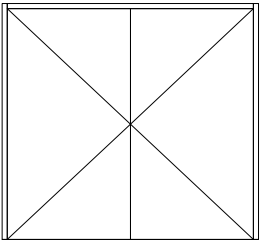
Erstellt: 05.07.2018

Überarb:
Sachbearbeiter
Johann Willen

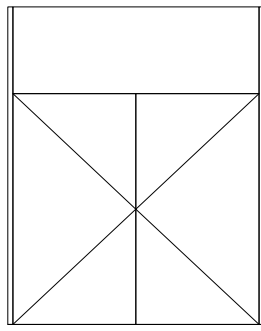
Plan Nr.: B30150-522010

ENTLA AG
Holzindustrie
CH-6162 Entlebuch
Telefon 041 480 14 62
Telefax 041 480 33 62
avor@entla.ch

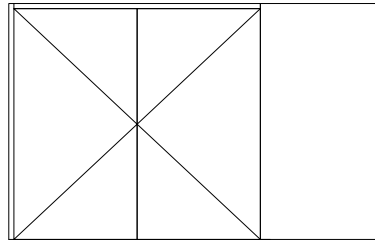
© by ENTLA AG



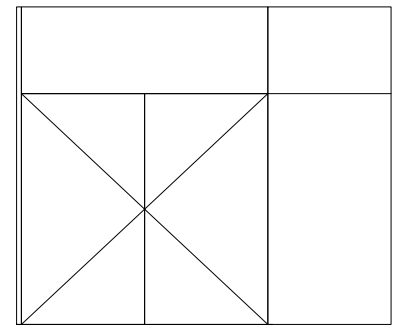
K 8



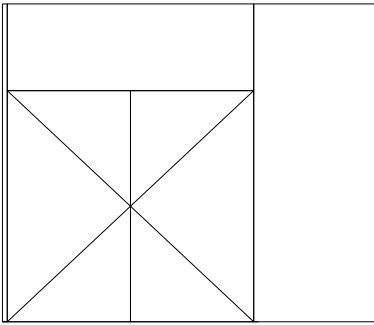
K 9



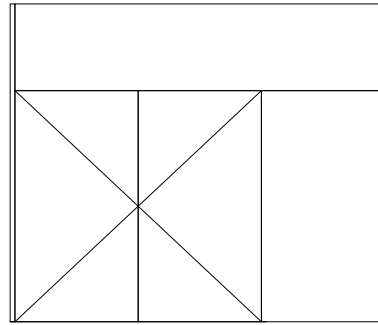
K 10



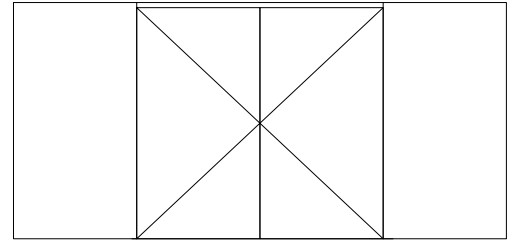
K 11



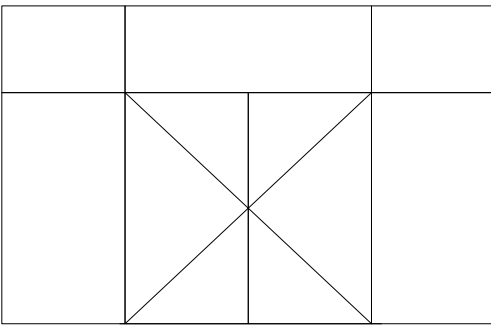
K 11 Variante A



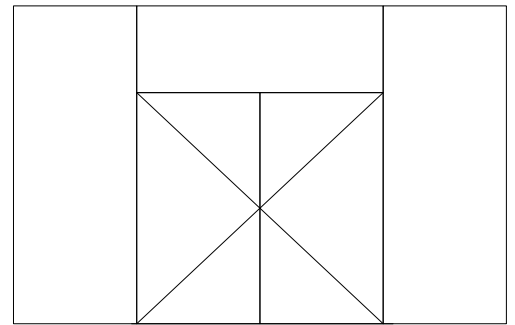
K 11 Variante B



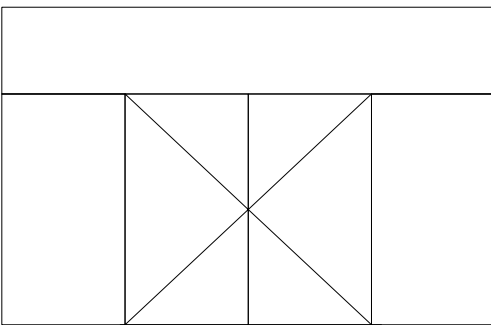
K 12



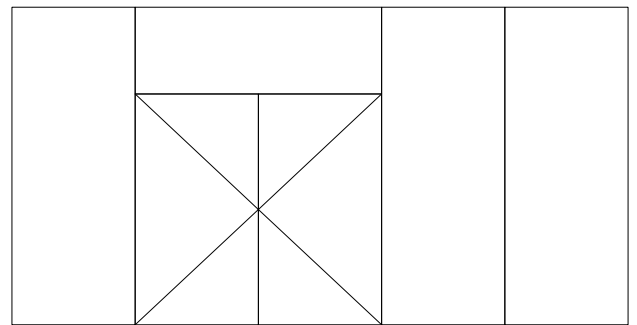
K 13



K 13 Variante A



K 13 Variante B



Variante zusätzliche Wandteile

Grundschema Konstruktionstypen K8 - K13

AUSFÜHRUNGSBESCHRIEB:
für Brandex 50mm 2 flg.

Mst. 1:75

Erstellt: 05.07.2018

Überarb:
Sachbearbeiter
Johann Willen

Plan Nr.: B30150-522010

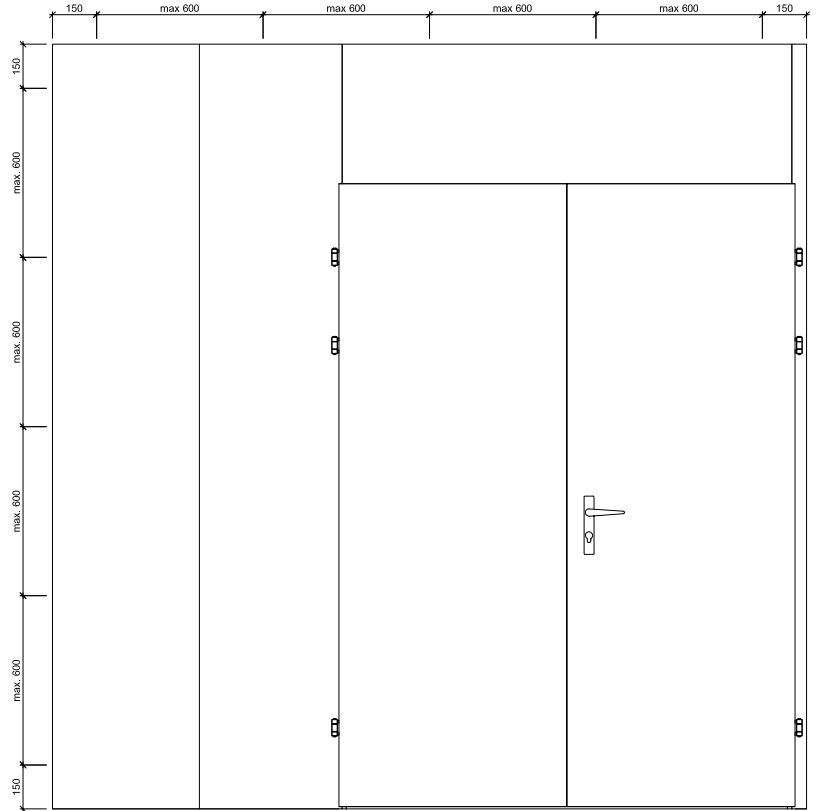
ENTLA AG
Holzindustrie
CH-6162 Entlebuch
Telefon 041 480 14 62
Telefax 041 480 33 62
avor@entla.ch

© by ENTLA AG

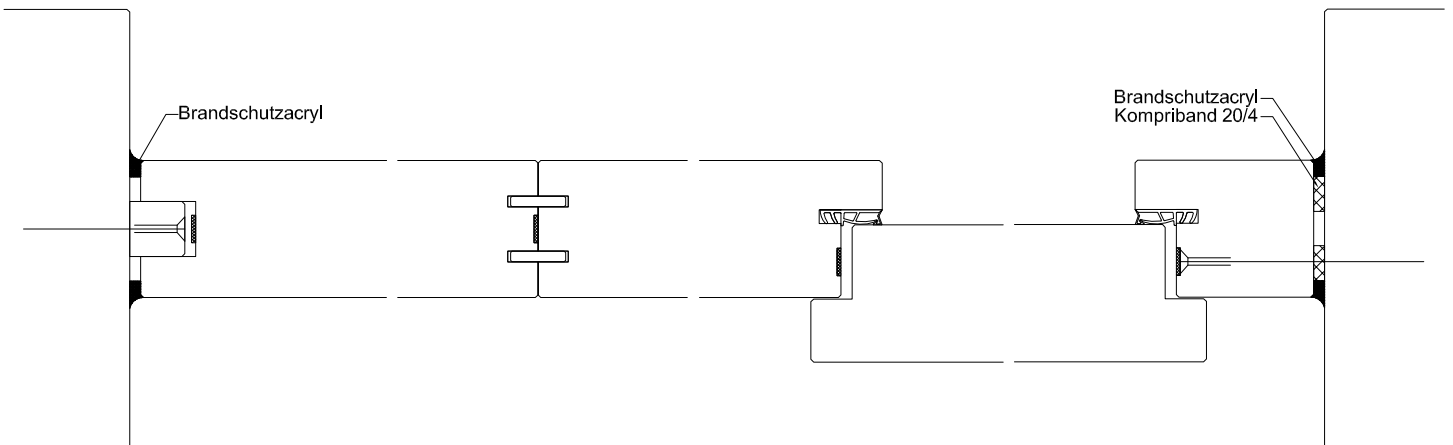
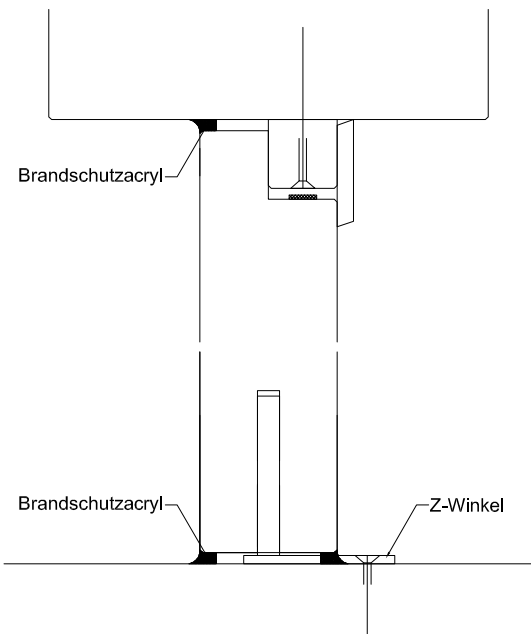
Montageanleitung

- Bei der ENTLA - Trennwand kann die Anordnung der verschiedenen Anschlussvarianten frei gewählt werden.
- Die Verschraubung der Trennwand mit dem Mauerwerk kann durch eine Direktschraube (ohne Dübel) oder eine Distanzschraube mit Nyldübel erfolgen.
- Die Anzahl sowie der Mindestabstand der Befestigungspunkte muss eingehalten werden.
- Die Aufschäumstreifen müssen an den vorgesehenen Stellen angebracht werden.
- Die Fugen zwischen der Trennwand und dem Mauerwerk müssen beidseitig umlaufend mit Brandschutzacryl oder Brandschutzsilikon abgedichtet werden.

Schraubenvermessung



Anschlussvarianten



Montageanleitung

AUSFÜHRUNGSBESCHRIEB:
für Brandex 50mm 2 flg.

Mst. 1:28 / 1:3

Erstellt: 05.07.2018

Überarb:
Sachbearbeiter
Johann Willen

Plan Nr.: B30150-522010

ENTLA AG
Holzindustrie
CH-6162 Entlebuch
Telefon 041 480 14 62
Telefax 041 480 33 62
avor@entla.ch

© by ENTLA AG