

# ENTLA Brandex 58 mm 2 flügelig

**Zulassungsnummer: 26569 auf Blendrahmen stumpf**

**Erfüllte Prüfnorm: B/EI30**

## Grössen

geprüftes Türlicht:	2400 x 2000 mm (Höhe x Breite)
Grössenzuschläge:	15% in der Länge <u>und</u> Breite, <u>jedoch</u> max. 20% in der Fläche
Türdicke:	58 mm (roh ohne dekorative Beschichtung)
Dickenzuschlag:	25 %

## Türblatt

Mittellage:	Vollspan 46 mm
Deckplatten:	beidseitig 2 x 3.2 mm HDF-Deck
dekorative Beschichtung:	Furnier, Schichtstoffplatten
Oberfläche:	roh, grundiert, Grundierfolie, deckend lackiert nach RAL / NCS, farblos lackiert, geölt, gewachst, lasiert
Kante:	Sipo oder Eiche
Aufschäumstreifen Gehfl.:	Roku-Strip 18 mm oben und 10 mm in Mittelpartie eingenetet
Aufschäumstreifen Stehfl.:	Roku-Strip 18 mm oben eingenetet und Hohlkammerdichtung ENT LA-Fireblock
technische Daten:	siehe Datenblatt

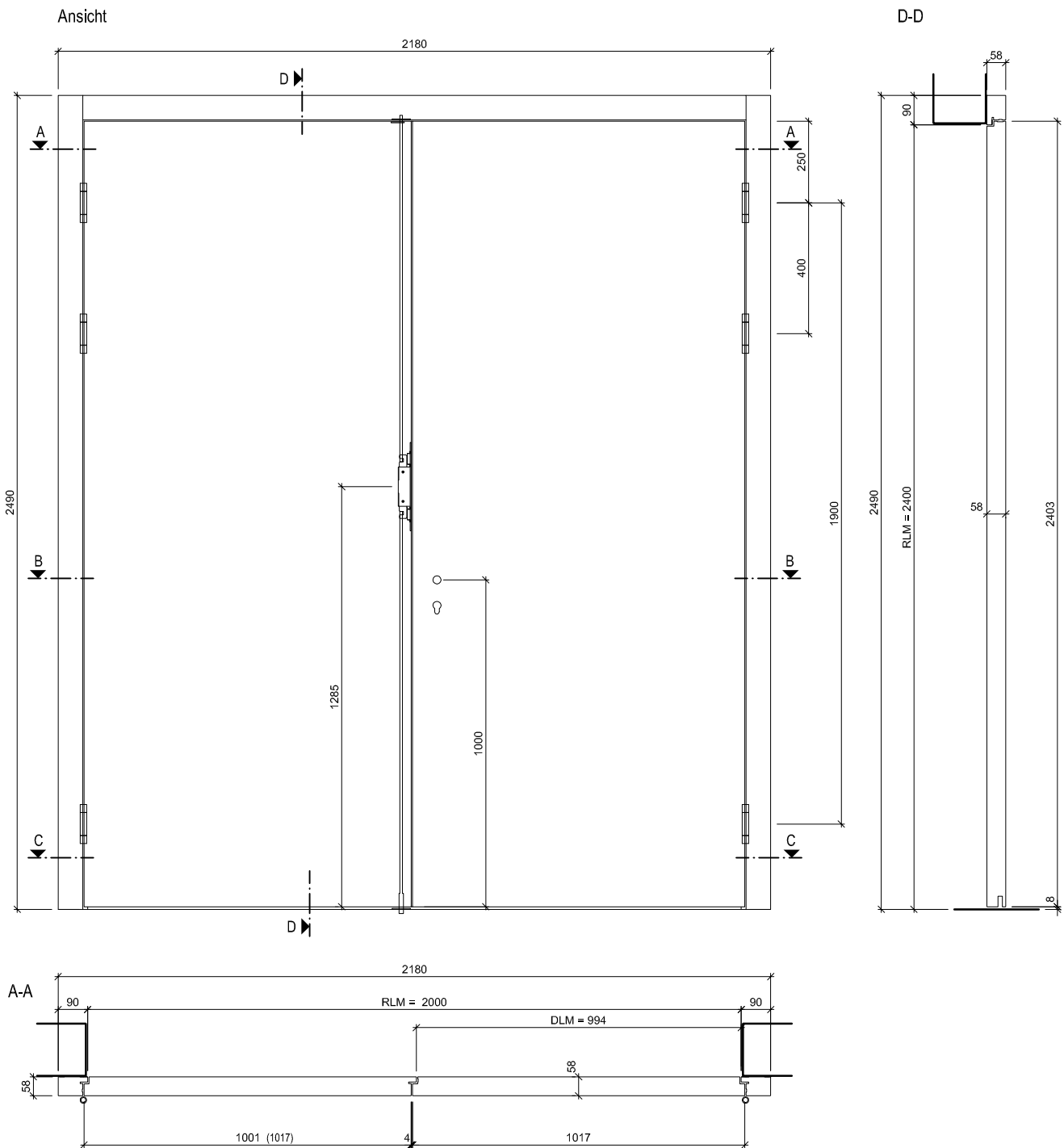
## Rahmen

Holzart:	Sipo oder Eiche
Querschnitt:	90 x 58 mm
Oberfläche:	roh, grundiert, deckend lackiert nach RAL / NCS, farblos lackiert, geölt, gewachst, lasiert
Aufschäumstreifen:	Roku-Strip 10 mm 3-seitig im Rahmen eingenetet

## Beschläge

Schloss:	Mittelschweres Einfallenschloss z.B. Glutz 1102 (bis zu einem Rahmenlicht von 2200 x 2000 mm) Dreifallenschloss z.B. Glutz Treplane 1836 / MSL Tribloc 1856 (ab einem Rahmenlicht von 2200 x 2000 mm zwingend)
Band:	z.B. Simons VN 2929 / 120
Schliessblech:	z.B. Glutz B-1001 / 1155
Kantenriegel:	z.B. MSL 1808 / KR mit Kniehebel (nur mit Einfallenschloss)





ENTLA Brandex 58 mm / VKF Nr. 26569

AUSFÜHRUNGSBESCHRIEB:  
 Türe Brandex 58mm 2 flg.  
 Blendrahmen 90/58mm  
 Kantenriegel MSL 1808

Mst. 1:20

Erstellt: 06.01.2020

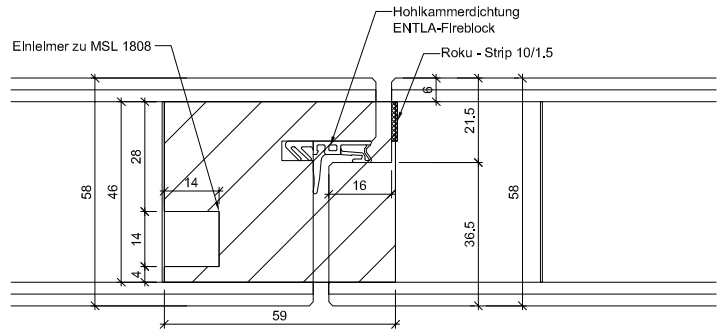
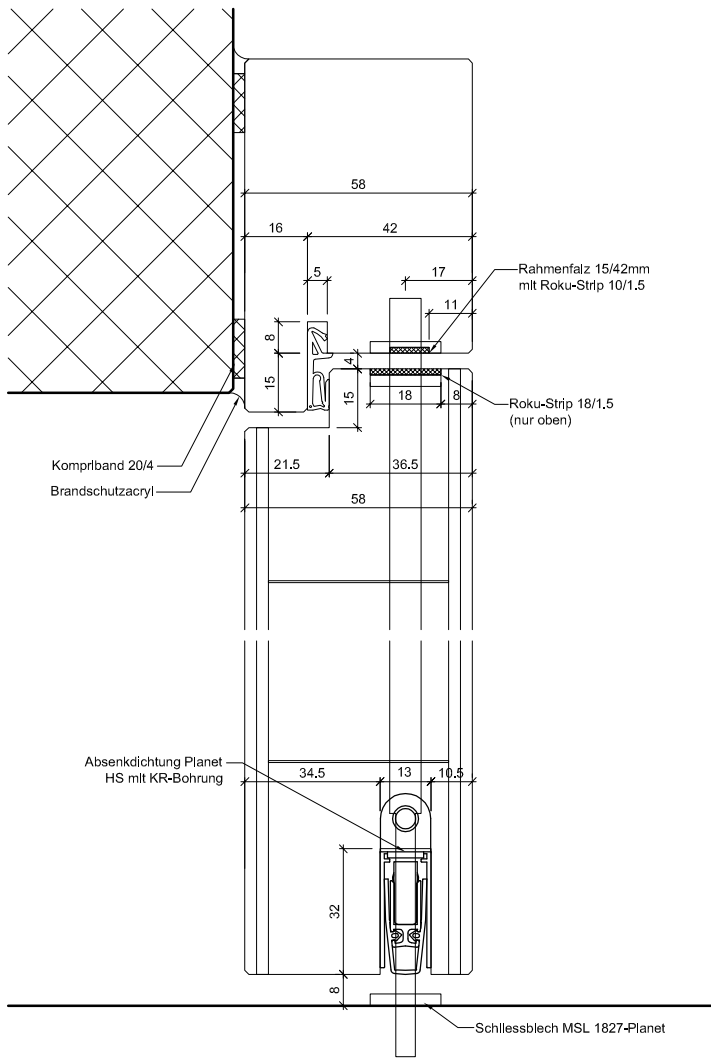
Überarb:  
 Sachbearbeiter  
 Hans-Peter von Flüe

Plan Nr.: B30158-230010

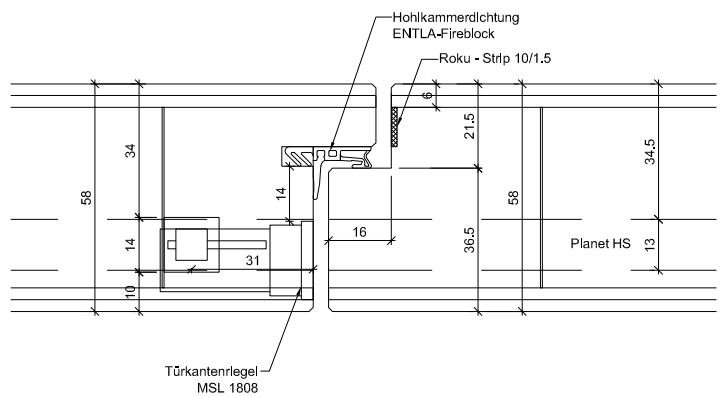
ENTLA AG  
 Holzindustrie  
 CH-6162 Entlebuch  
 Telefon 041 480 14 62  
 Telefax 041 480 33 62  
 avor@entla.ch

© by ENTLA AG

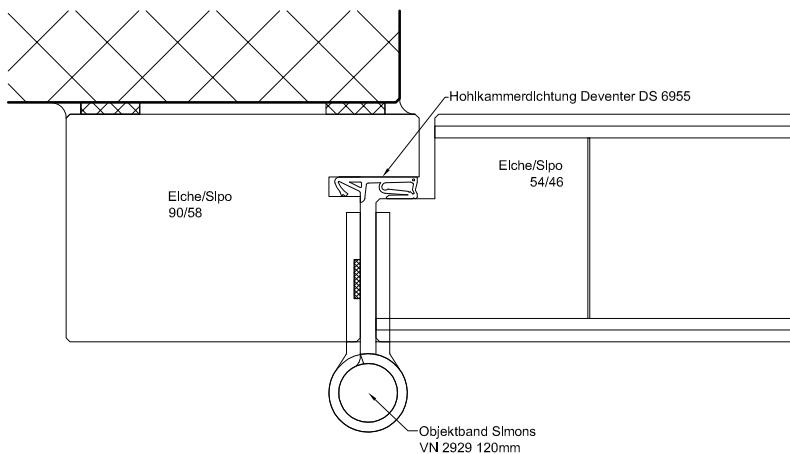
D-D Detail oben



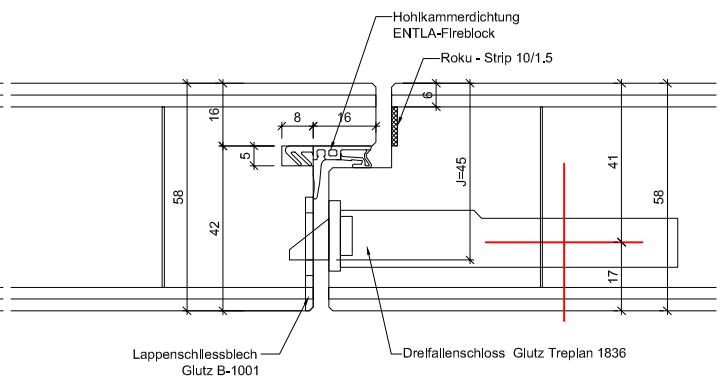
A-A Detail Einleimer



D-D Detail unten



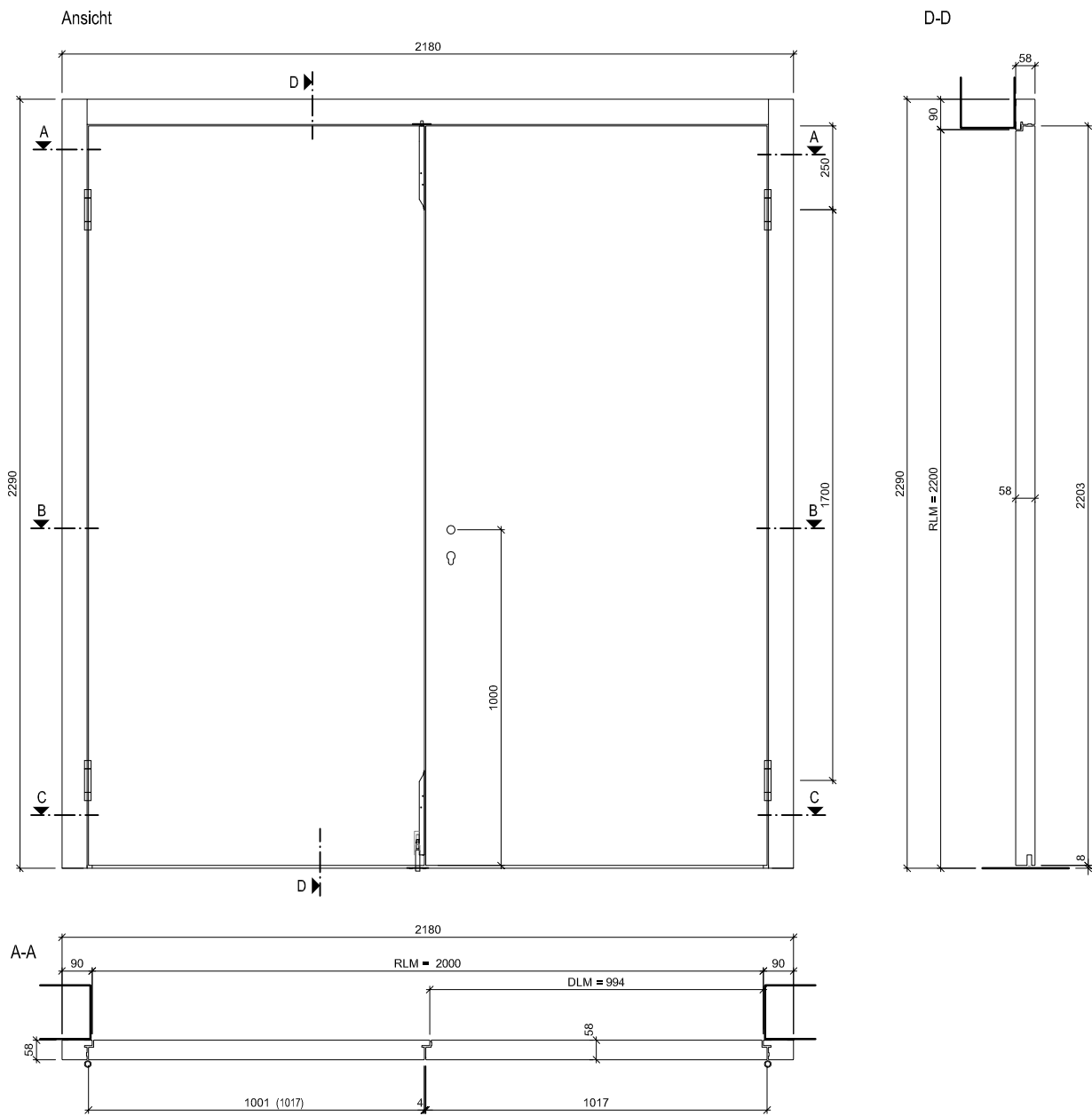
C-C Detail Kantenriegel



B-B Detail Band

B-B Detail Schloss

<p><b>ENTLA Brandex 58 mm / VKF Nr. 26569</b></p>	<p>Mst. 1:2</p>	<p>ENTLA AG Holzindustrie CH-6162 Entlebuch Telefon 041 480 14 62 Telefax 041 480 33 62 avor@entla.ch</p>
<p><b>AUSFÜHRUNGSBESCHRIEB:</b> Türe Brandex 58mm 2 flg. Blendrahmen 90/58mm Kantenriegel MSL 1808</p>	<p>Erstellt: 06.01.2020 Überarb: Sachbearbeiter Hans-Peter von Flüe</p>	
	<p>Plan Nr.: B30158-230010</p>	<p>© by ENTLA AG</p>



ENTLA Brandex 58 mm / VKF Nr. 26569

**AUSFÜHRUNGSBESCHRIEB:**  
 Türe Brandex 58mm 2 flg.  
 Blendrahmen 90/58mm  
 Kantenriegel KR mit Kniehebel

Mst. 1:20

Erstellt: 06.01.2020

Überarb:  
 Sachbearbeiter  
 Hans-Peter von Flüe

Plan Nr.: B30158-230010

ENTLA AG  
 Holzindustrie  
 CH-6162 Entlebuch  
 Telefon 041 480 14 62  
 Telefax 041 480 33 62  
 avor@entla.ch

© by ENTLA AG



## Montageanleitung

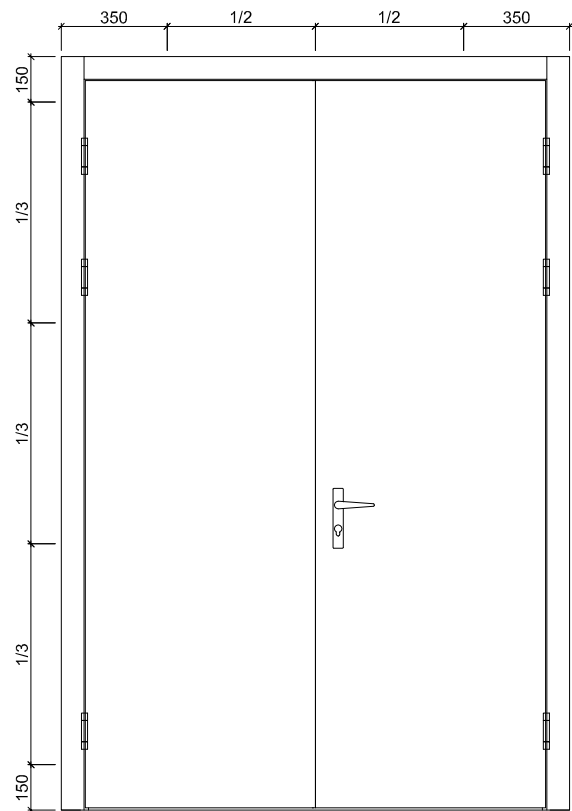
- Zwei Streifen Komtriband 20/4mm zwischen Rahmen und Mauerwerk montieren.
- Die Verschraubung des Rahmens mit dem Mauerwerk kann wahlweise mit Front- oder Falzbefestigung erfolgen. (Anordnung der Schrauben lt. Skizze)
- Fugen zwischen Rahmen und Mauerwerk beidseitig umlaufend mit Brandschutzacryl oder Brandschutzsilikon abdichten.

Das Entla-Montageset enthält:

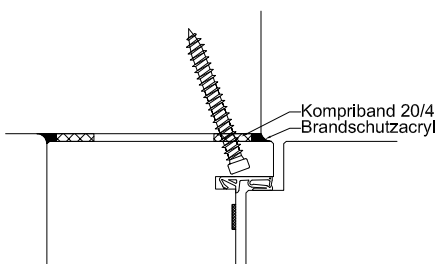
Komtriband 20/4mm  
Befestigungsschrauben  
Brandschutzacryl  
Montageanleitung

(Für ihr individuelles Element konfektioniert)

## Schraubenvermassung

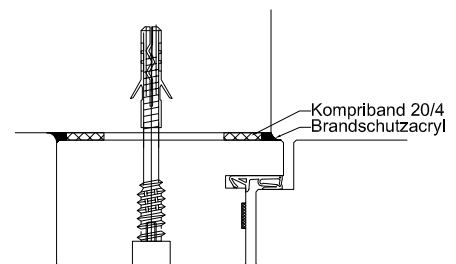


## Falzbefestigung



Montage mit Direktschraube (ohne Dübel)

## Frontbefestigung



Montage mit Distanzschraube und Nypondübel.  
Schrauben mit Flickzapfen Ø 15mm abdecken.

<h3>Montageanleitung</h3>	Mst. 1:25 / 1:3	ENTLA AG Holzindustrie CH-6162 Entlebuch Telefon 041 480 14 62 Telefax 041 480 33 62 avor@entla.ch
<b>AUSFÜHRUNGSBESCHRIEB:</b> für Brandex 58mm 2 flg.	Erstellt: 06.01.2020 Überarb: Sachbearbeiter Hans-Peter von Flüe	
	Plan Nr.: B30158-230010	© by ENTLA AG