

# ENTLA Brandex 58 mm mit Rahmenverbreiterung oben

**Zulassungsnummer: 26567 auf Blockrahmen überfälzt**

**Erfüllte Prüfnorm: B/EI30**

---

## Grössen

|                     |  |
|---------------------|--|
| geprüftes Türlicht: | 2100 x 1100 mm (Höhe x Breite)   |
| geprüft Höhe:       | 700 mm (Rahmenverbreiterung oben)  |
| Grössenzuschläge:   | 15% in der Länge <b>und</b> Breite, <b>jedoch</b> max. 20% in der Fläche |
| Türdicke:           | 58 mm (roh ohne dekorative Beschichtung)                                 |
| Dickenzuschlag:     | 25 %   |

## Türblatt / Rahmen oben

|                          |  |
|--------------------------|--|
| Mittellage:              | Vollspan 46 mm / Vollspan 38 mm  |
| Deckplatten:             | beidseitig 2 x 3.2 mm HDF-Deck   |
| dekorative Beschichtung: | Furnier, Schichtstoffplatten   |
| Oberfläche:              | roh, grundiert, Grundierfolie, deckend lackiert nach RAL / NCS, farblos lackiert, geölt, gewachst, lasiert |
| Kante:                   | Sipo oder Eiche  |
| technische Daten:        | siehe Datenblatt   |

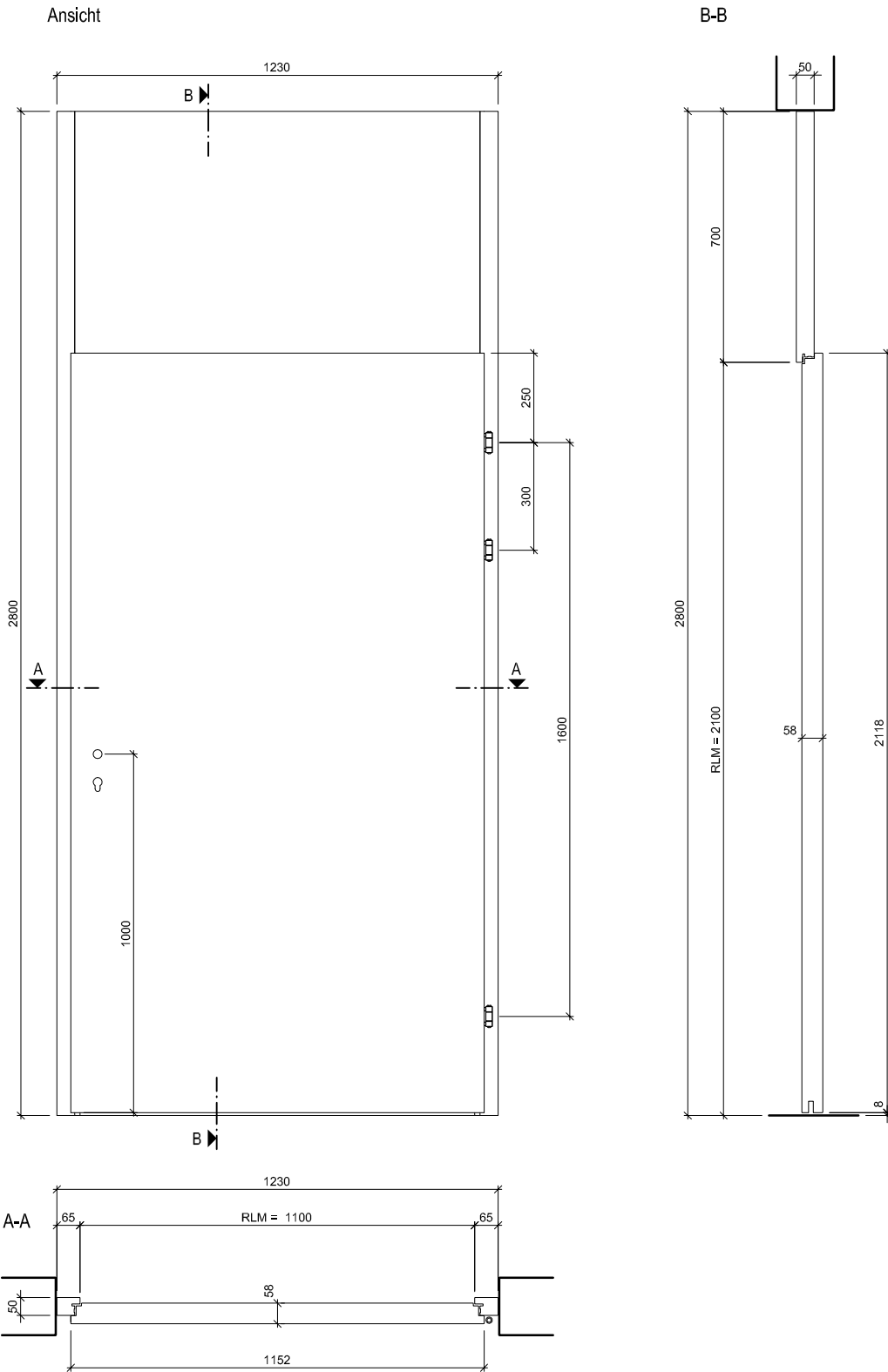
## Rahmen aufrecht

|                    |   |
|--------------------|---|
| Holzart:           | Sipo oder Eiche   |
| Querschnitt:       | 65-90 x 50 mm   |
| Oberfläche:        | roh, grundiert, deckend lackiert nach RAL / NCS, farblos lackiert, geölt, gewachst, lasiert |
| Aufschäumstreifen: | Roku-Strip 10 mm 3-seitig im Rahmen eingenetet  |

## Beschläge

|                   |  |
|-------------------|--|
| Schloss:          | Mittelschweres Einfallenschloss z.B. Glutz 1102<br>Mehrpunktverschluss z.B. Treplane1834 / Tribloc1855                                 |
| Band:             | z.B. Anuba HE 318 EI30 / Sassba 11R 3-D EI30   |
| Schliessblech:    | z.B. Glutz B-1151 / 1153   |
| Sicherheitspaket: | z.B. Sicherheitspaket BSD<br>mit Schloss AS 2300, Schliessleiste SD 2600,<br>Bandsicherungsleiste BS 2600, Sicherheitsgarnitur SG 2600 |





**ENTLA Brandex 58 mm / VKF Nr. 26567**

**AUSFÜHRUNGSBESCHRIEB:**  
 Türe Brandex 58mm  
 Rahmen oben Brandex 50mm  
 Blockrahmen aufrecht 65-90/50mm

Mst. 1:20

Erstellt: 01.02.2017

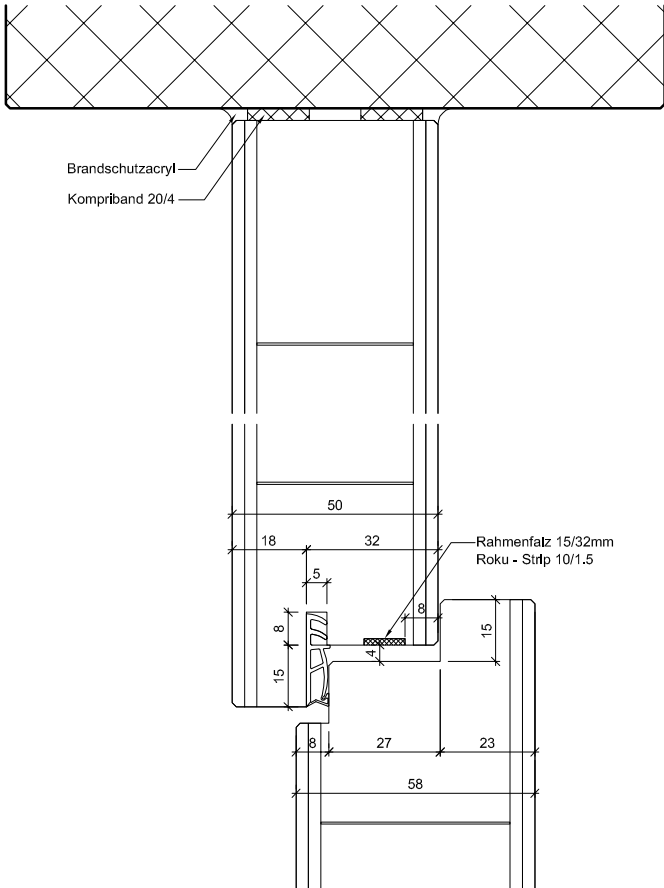
Überarb:  
 Sachbearbeiter  
 Johann Willen

Plan Nr.: B30158-302010

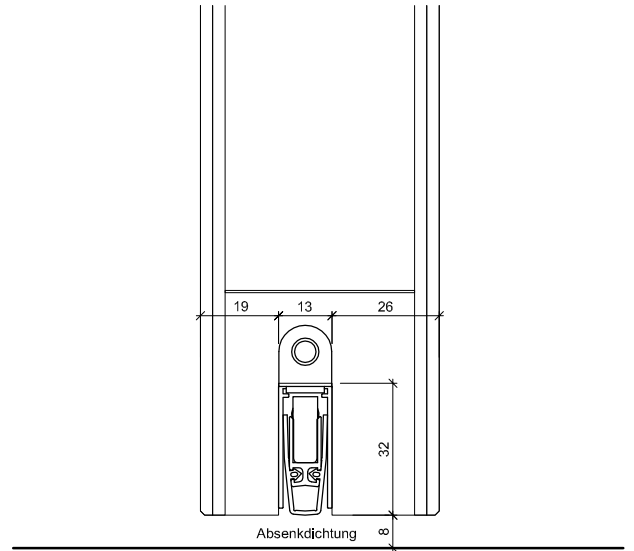
ENTLA AG  
 Holzindustrie  
 CH-6162 Entlebuch  
 Telefon 041 480 14 62  
 Telefax 041 480 33 62  
 avor@entla.ch

© by ENTLA AG

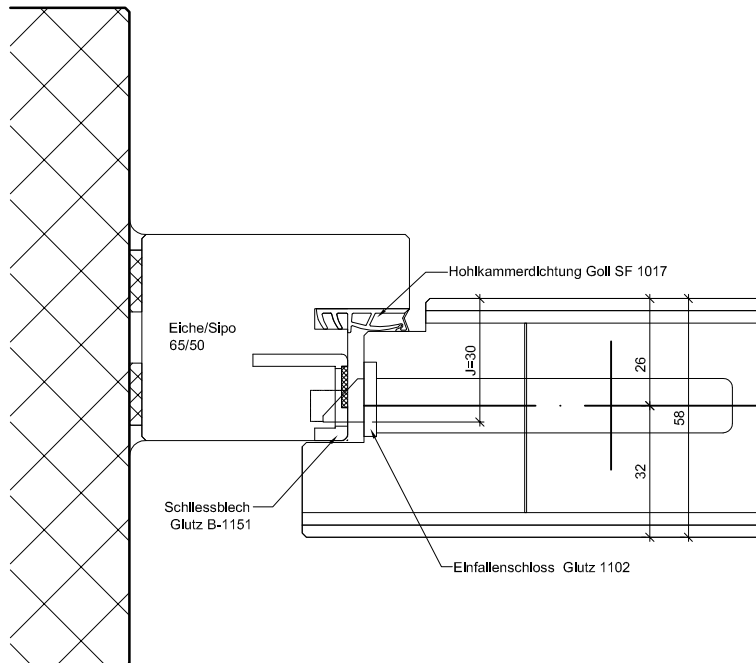
B-B Detail oben



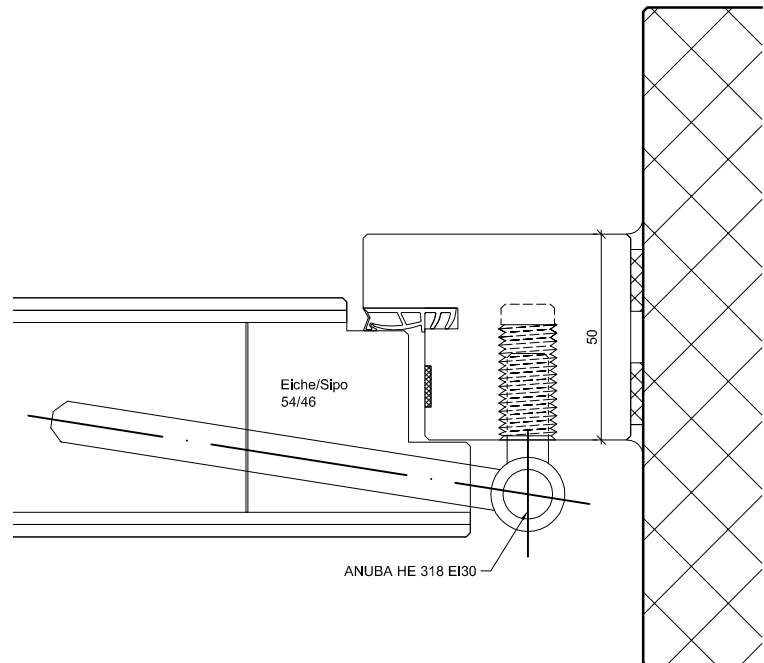
B-B Detail unten



A-A Detail Schloss



A-A Detail Band



ENTLA Brandex 58 mm / VKF Nr. 26567

AUSFÜHRUNGSBESCHRIEB:  
 Türe Brandex 58mm  
 Rahmen oben Brandex 50mm  
 Blockrahmen aufrecht 65-90/50mm

Mst. 1:2

Erstellt: 01.02.2017  
 Überarb:  
 Sachbearbeiter  
 Johann Willen

Plan Nr.: B30158-302010

ENTLA AG  
 Holzindustrie  
 CH-6162 Entlebuch  
 Telefon 041 480 14 62  
 Telefax 041 480 33 62  
 avor@entla.ch

© by ENTLA AG

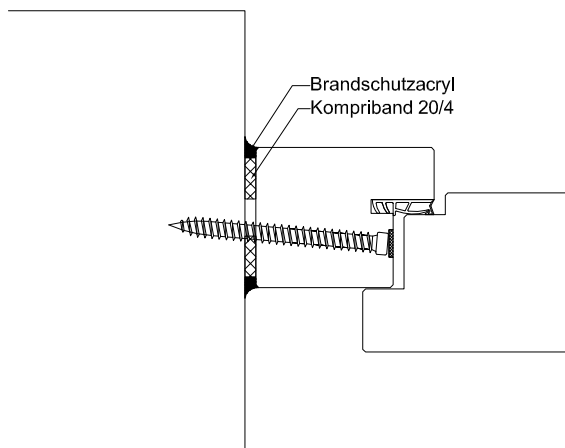
## Montageanleitung

- Zwei Streifen Kompriband 20/4mm zwischen Blockrahmen und Mauerwerk montieren.
- Die Verschraubung des Blockrahmens mit dem Mauerwerk erfolgt in der Nut vom Roku-Strip. (Anordnung der Schrauben lt. Skizze)
- Roku-Strip im Blockrahmen in die vorgesehene Nut einkleben.
- Fugen zwischen Blockrahmen und Mauerwerk beidseitig umlaufend mit Brandschutzacryl oder Brandschutzsilikon abdichten.

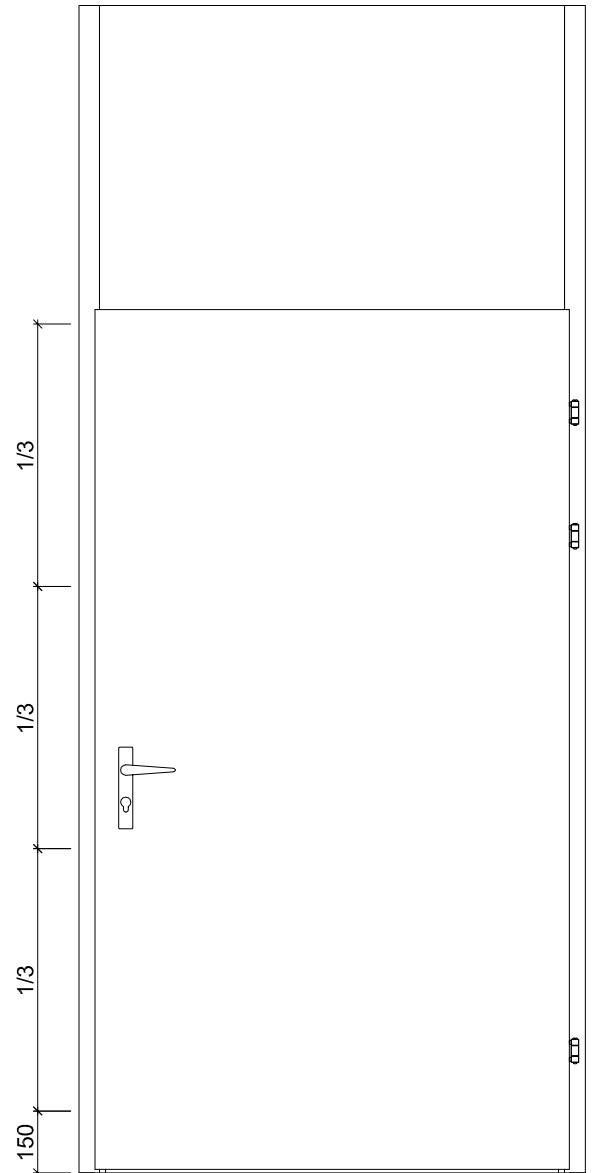
Das Entla-Montageset enthält:

Kompriband 20/4mm  
Befestigungsschrauben  
Brandschutzacryl  
Montageanleitung

(Für ihr individuelles Element konfektioniert)



## Schraubenvermassung



### Montageanleitung

AUSFÜHRUNGSBESCHRIEB:  
für Brandex 58mm

Mst. 1:20 / 1:3

Erstellt: 01.02.2017

Überarb:

Sachbearbeiter  
Johann Willen

Plan Nr.: B30158-302010

ENTLA AG  
Holzindustrie  
CH-6162 Entlebuch  
Telefon 041 480 14 62  
Telefax 041 480 33 62  
avor@entla.ch

© by ENTLA AG