

ENTLA Brandex 58 mm mit Rahmenverbreiterung oben

Zulassungsnummer: 26567 auf Blockrahmen stumpf

Erfüllte Prüfnorm: B/EI30

Grössen

geprüftes Türlicht:	2100 x 1100 mm (Höhe x Breite)
geprüft Höhe:	700 mm (Rahmenverbreiterung oben)
Grössenzuschläge:	15% in der Länge <u>und</u> Breite, <u>jedoch</u> max. 20% in der Fläche
Türdicke:	58 mm (roh ohne dekorative Beschichtung)
Dickenzuschlag:	25 %

Türblatt / Rahmen oben

Mittellage:	Vollspan 46 mm
Deckplatten:	beidseitig 2 x 3.2 mm HDF-Deck
dekorative Beschichtung:	Furnier, Schichtstoffplatten
Oberfläche:	roh, grundiert, Grundierfolie, deckend lackiert nach RAL / NCS, farblos lackiert, geölt, gewachst, lasiert
Kante:	Sipo oder Eiche
technische Daten:	siehe Datenblatt

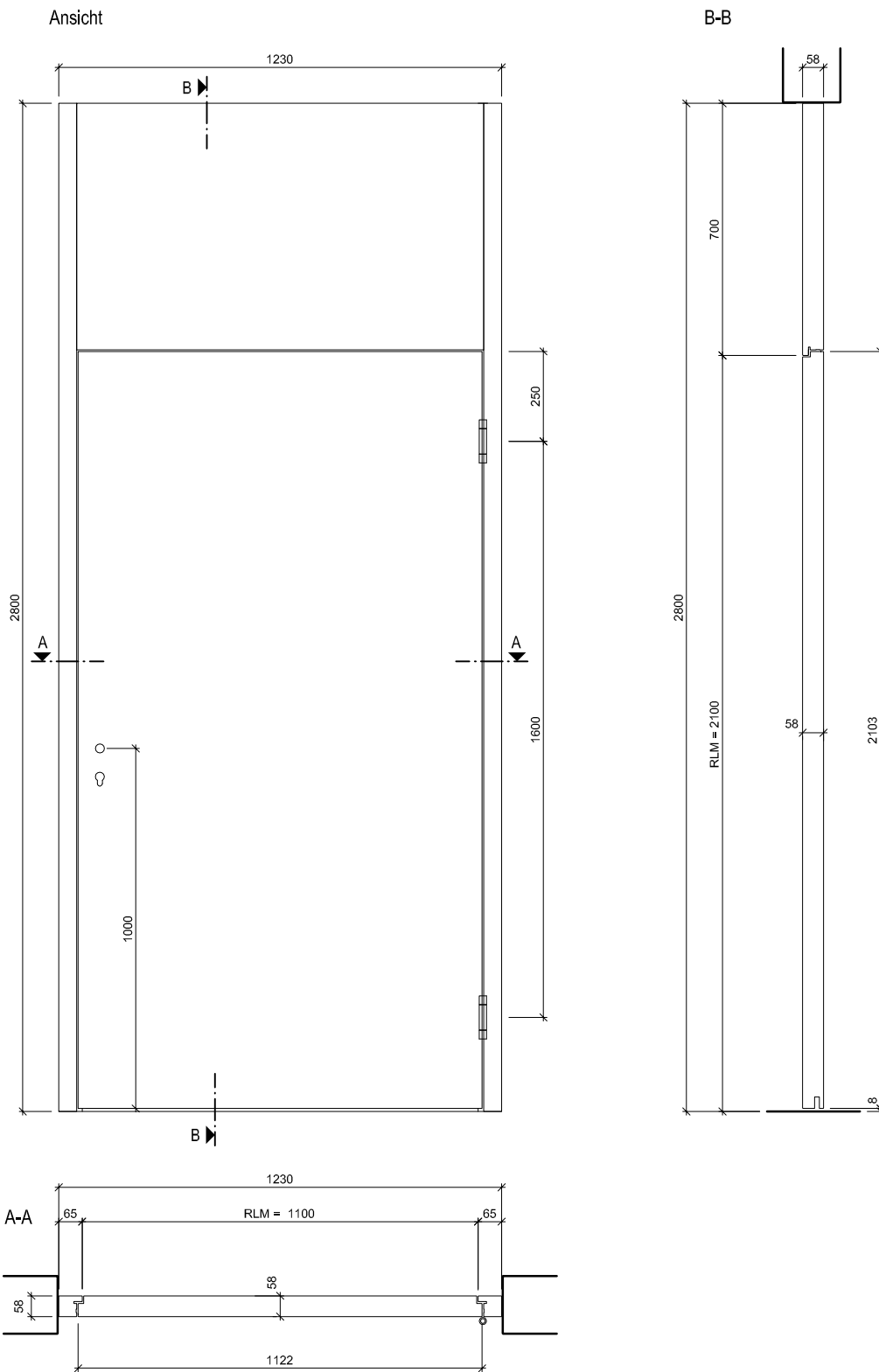
Rahmen aufrecht

Holzart:	Sipo oder Eiche
Querschnitt:	65-90 x 58 mm
Oberfläche:	roh, grundiert, deckend lackiert nach RAL / NCS, farblos lackiert, geölt, gewachst, lasiert
Aufschäumstreifen:	Roku-Strip 10 mm 3-seitig im Rahmen eingenetet

Beschläge

Schloss:	Mittelschweres Einfallenschloss z.B. Glutz 1102 Mehrpunktverschluss z.B. Treplane1834 / Tribloc1855
Band:	z.B. Simons VN 2929 / 120
Schliessblech:	z.B. Glutz B-1001 / 1155





ENTLA Brandex 58 mm / VKF Nr. 26567

AUSFÜHRUNGSBESCHRIEB:
 Türe Brandex 58mm
 Blockrahmen 65-90/58mm

Mst. 1:20

Erstellt: 01.02.2017

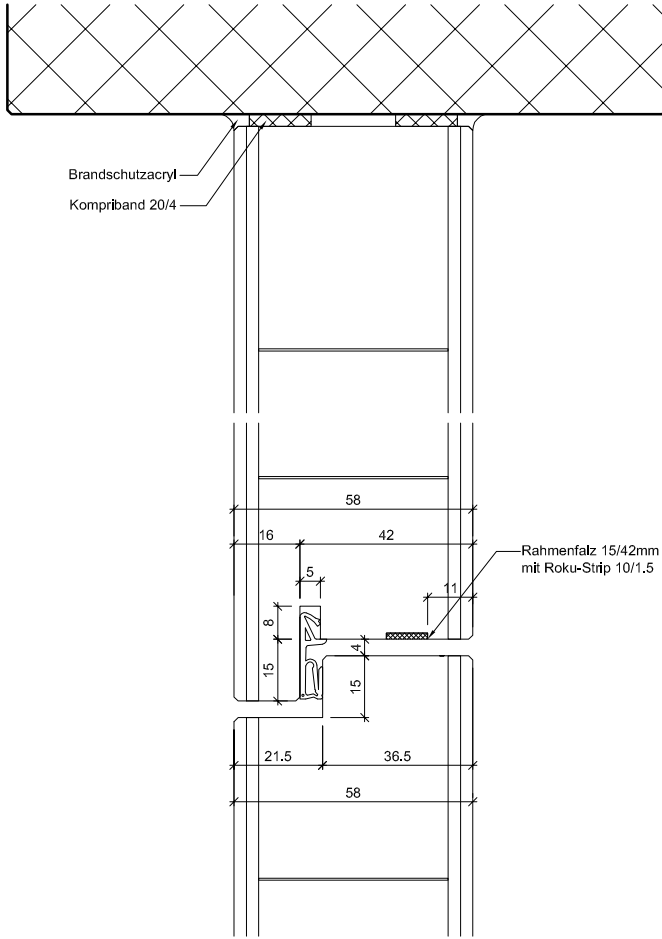
Überarb:
 Sachbearbeiter
 Johann Willen

Plan Nr.: B30158-312010

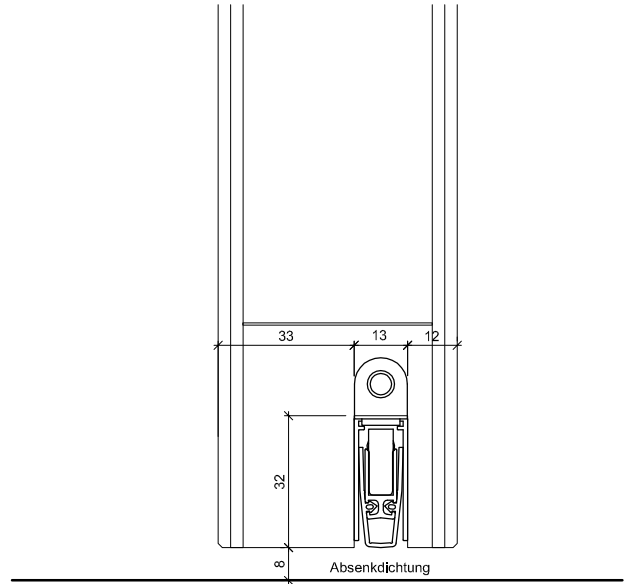
ENTLA AG
 Holzindustrie
 CH-6162 Entlebuch
 Telefon 041 480 14 62
 Telefax 041 480 33 62
 avor@entla.ch

© by ENTLA AG

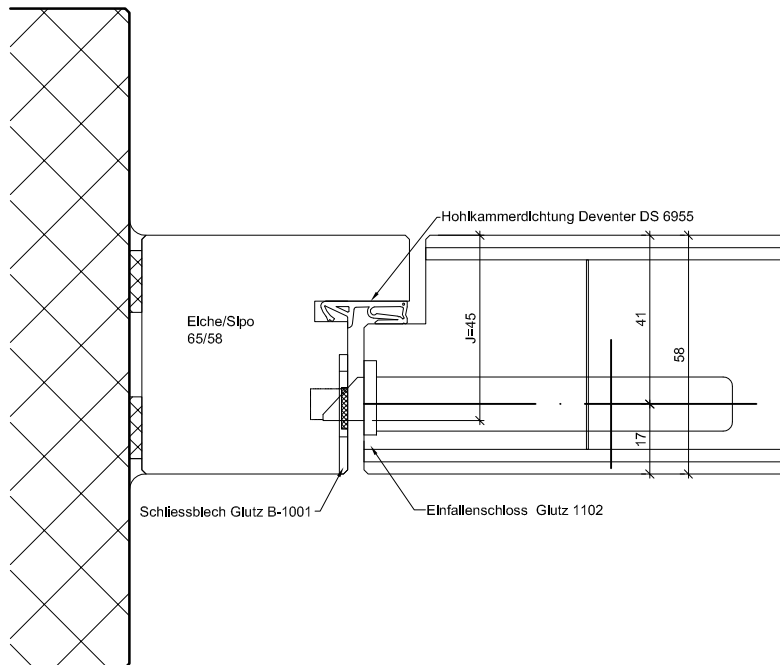
B-B Detail oben



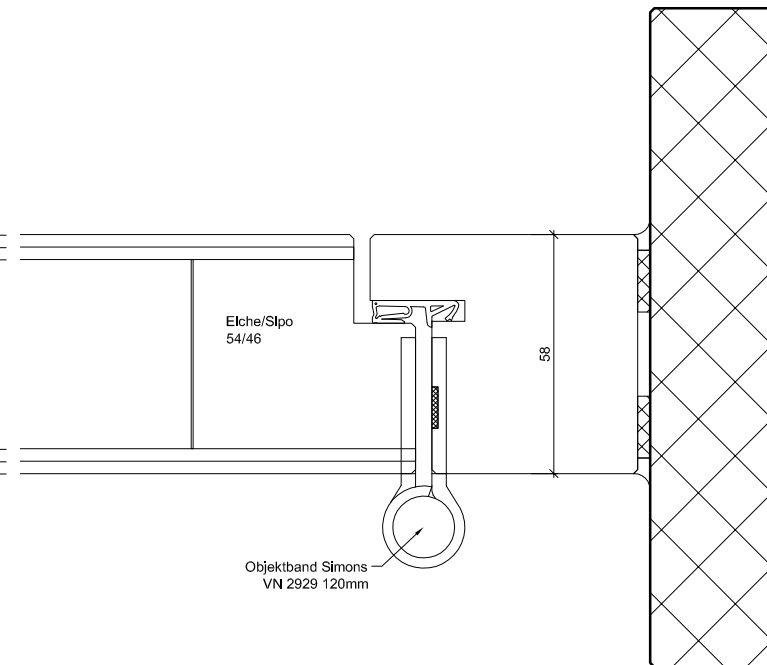
B-B Detail unten



A-A Detail Schloss



A-A Detail Band



ENTLA Brandex 58 mm / VKF Nr. 26567

AUSFÜHRUNGSBESCHRIEB:
Türe Brandex 58mm
Blockrahmen 65-90/58mm

Mst. 1:2

Erstellt: 01.02.2017

Überarb:
Sachbearbeiter
Johann Willen

Plan Nr.: B30158-312010

ENTLA AG
Holzindustrie
CH-6162 Entlebuch
Telefon 041 480 14 62
Telefax 041 480 33 62
avor@entla.ch

© by ENTLA AG

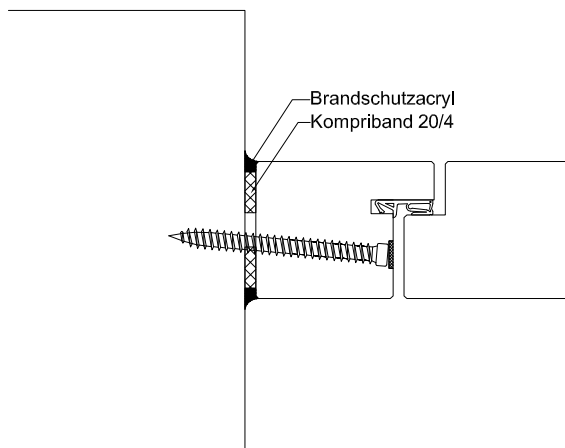
Montageanleitung

- > Zwei Streifen Kompriband 20/4mm zwischen Blockrahmen und Mauerwerk montieren.
- > Die Verschraubung des Blockrahmens mit dem Mauerwerk erfolgt in der Nut vom Roku-Strip. (Anordnung der Schrauben lt. Skizze)
- > Roku-Strip im Blockrahmen in die vorgesehene Nut einkleben.
- > Fugen zwischen Blockrahmen und Mauerwerk beidseitig umlaufend mit Brandschutzacryl oder Brandschutzsilikon abdichten.

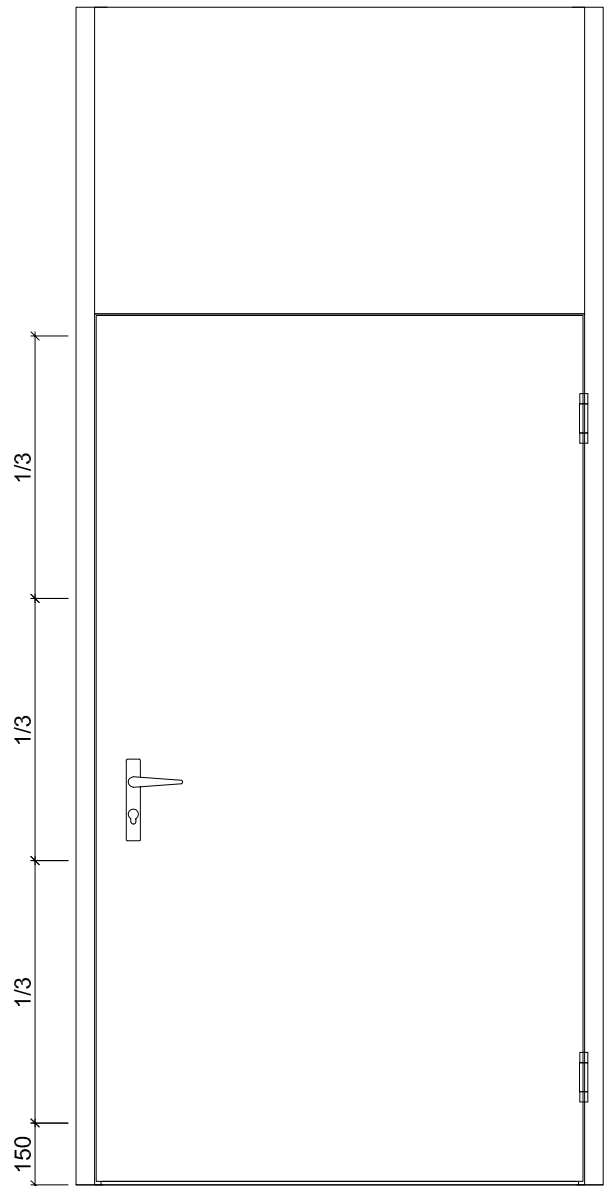
Das Entla-Montageset enthält:

Kompriband 20/4mm
Befestigungsschrauben
Brandschutzacryl
Montageanleitung

(Für ihr individuelles Element konfektioniert)



Schraubenvermassung



Montageanleitung

AUSFÜHRUNGSBESCHRIEB:
für Brandex 58mm

Mst. 1:20 / 1:3

Erstellt: 01.02.2017

Überarb:

Sachbearbeiter
Johann Willen

Plan Nr.: B30158-312010

ENTLA AG
Holzindustrie
CH-6162 Entlebuch
Telefon 041 480 14 62
Telefax 041 480 33 62
avor@entla.ch

© by ENTLA AG