

ENTLA Brandex 58 mm mit Glasausschnitt und ÜD

Zulassungsnummer: 26568 auf Blockrahmen überfälzt

Erfüllte Prüfnorm: B/EI30

Grössen

geprüftes Türlicht:	2100 x 1100 mm (Höhe x Breite)
Grössenzuschläge:	15% in der Länge <u>und</u> Breite, <u>jedoch</u> max. 20% in der Fläche
Türdicke:	58 mm (roh ohne dekorative Beschichtung)
Dickenzuschlag:	25 %

Türblatt

Mittellage:	Vollspan 46 mm
Deckplatten:	beidseitig 2 x 3.2 mm HDF-Deck
dekorative Beschichtung:	Furnier, Schichtstoffplatten
Oberfläche:	roh, grundiert, Grundierfolie, deckend lackiert nach RAL / NCS, farblos lackiert, geölt, gewachst, lasiert
Kante:	Sipo oder Eiche
Glas:	Pyrostop 30-10 (Klarglas), 30-20 (Mattfolie), 30-22 (Satinato), 30-18 (Isolierglas)
mind. Friesbreite Türblatt:	4-seitig 180 mm
technische Daten:	siehe Datenblatt

Rahmen

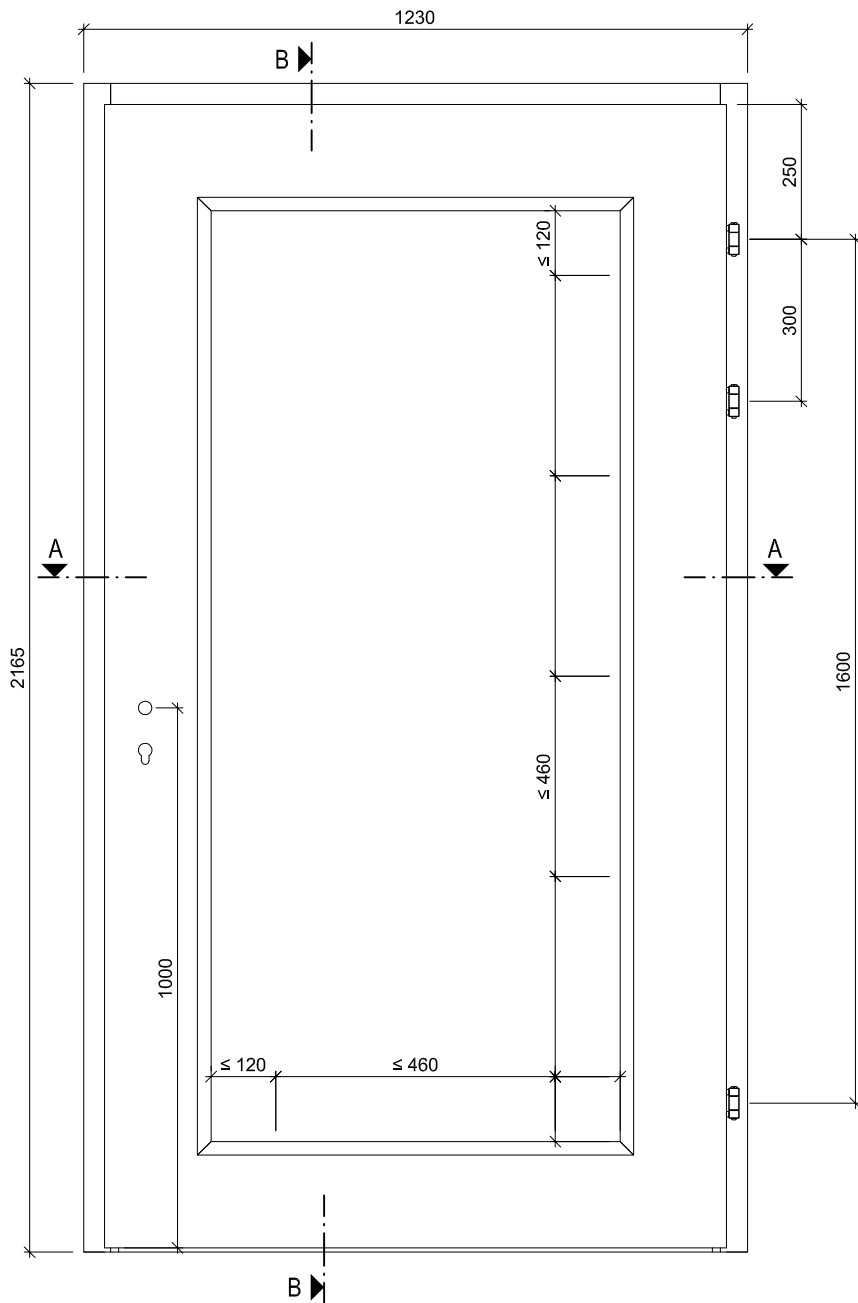
Holzart:	Sipo oder Eiche
Querschnitt:	65-90 x 50 mm
Oberfläche:	roh, grundiert, deckend lackiert nach RAL / NCS, farblos lackiert, geölt, gewachst, lasiert
Aufschäumstreifen:	Roku-Strip 10 mm 3-seitig im Rahmen eingenetet

Beschläge

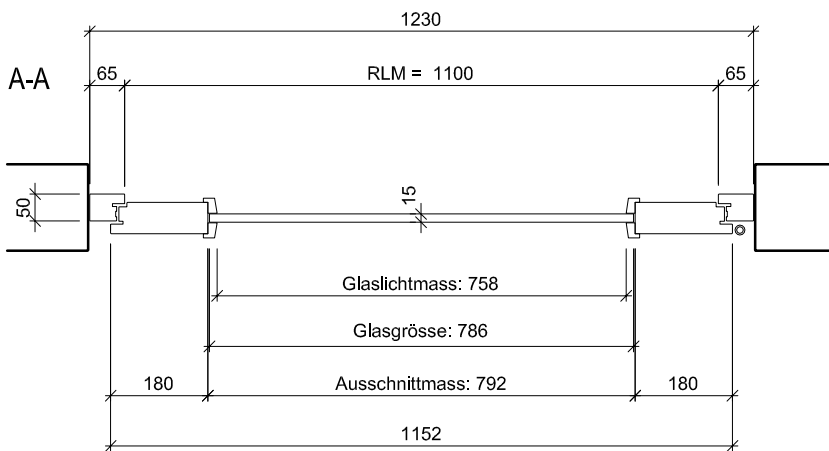
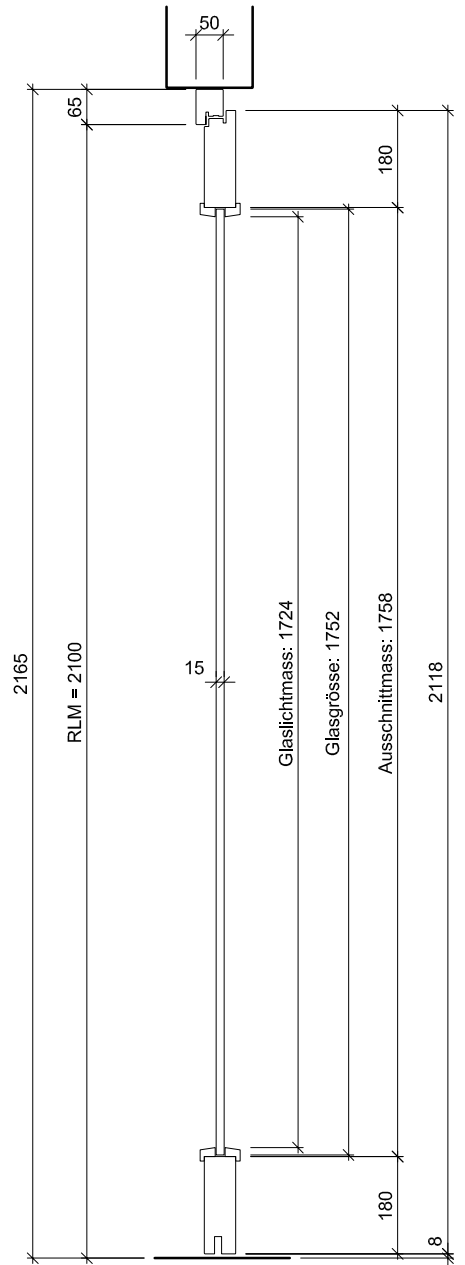
Schloss:	Mittelschweres Einfallenschloss z.B. Glutz 1102 Mehrpunktverschluss z.B. Treplane1834 / Tribloc1855
Band:	z.B. Anuba HE 318 EI30 / Sassba 11R 3-D EI30
Schliessblech:	z.B. Glutz B-1151 / 1153
Sicherheitspaket:	z.B. Sicherheitspaket BSD mit Schloss AS 2300, Schliessleiste SD 2600, Bandsicherungsleiste BS 2600, Sicherheitsgarnitur SG 2600
Überschlagsdichtung:	z.B. Goll SF 1030



Ansicht



B-B



ENTLA Brandex 58 mm / VKF Nr. 26568

AUSFÜHRUNGSBESCHRIEB:
 Türe Brandex 58mm mit Glasausschnitt
 Blockrahmen 65-90/50mm
 Überschlagsdichtung Goll SF 1030

Mst. 1:15

Erstellt: 15.03.2017

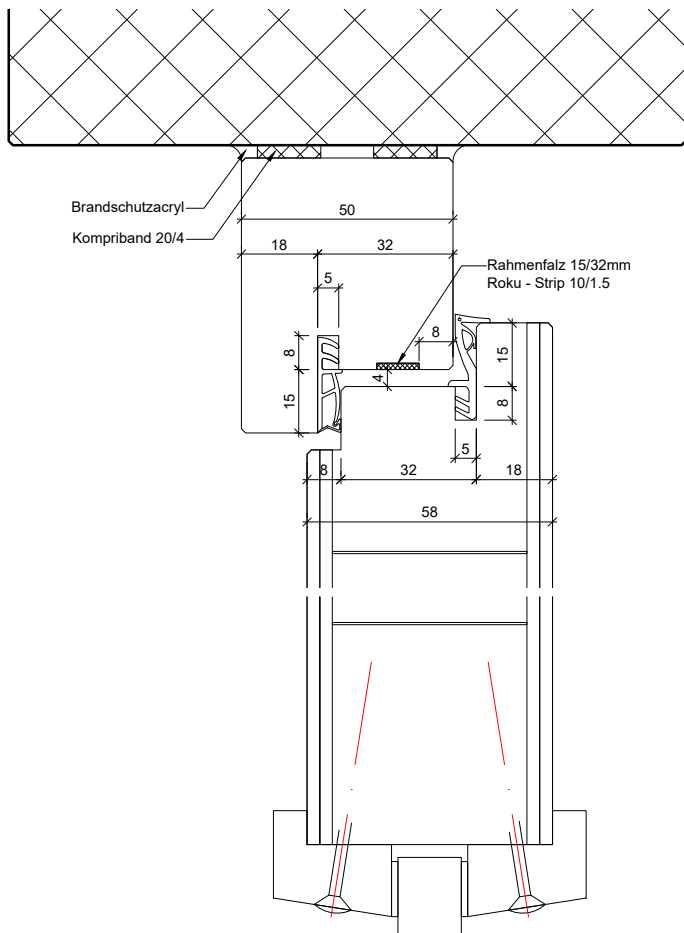
Überarb:
 Sachbearbeiter
 Johann Willen

Plan Nr.: B30158-340110

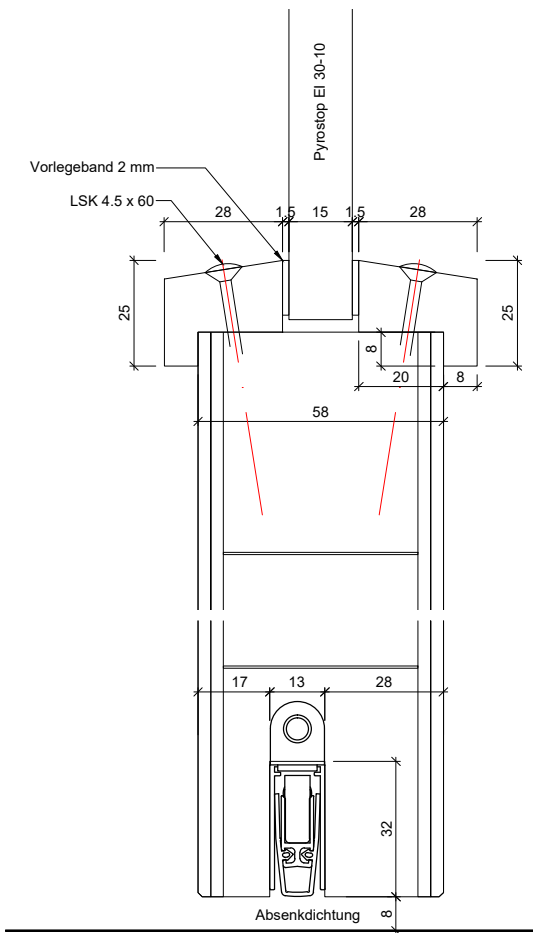
ENTLA AG
 Holzindustrie
 CH-6162 Entlebuch
 Telefon 041 480 14 62
 Telefax 041 480 33 62
 avor@entla.ch

© by ENT LA AG

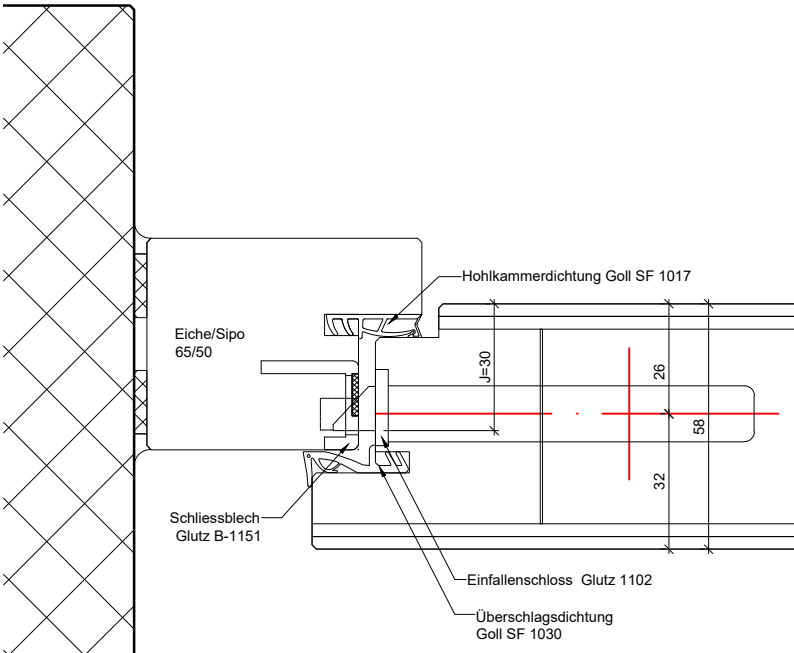
B-B Detail oben



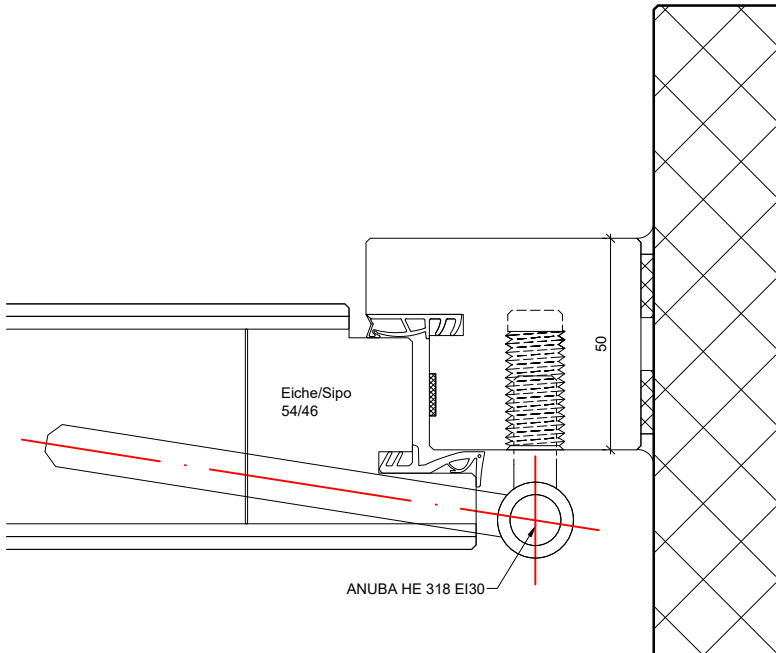
B-B Detail unten



A-A Detail Schloss

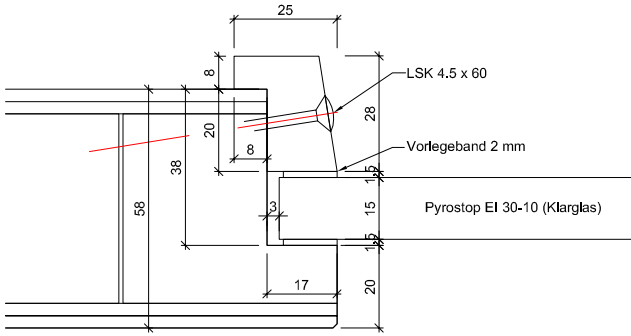


A-A Detail Band

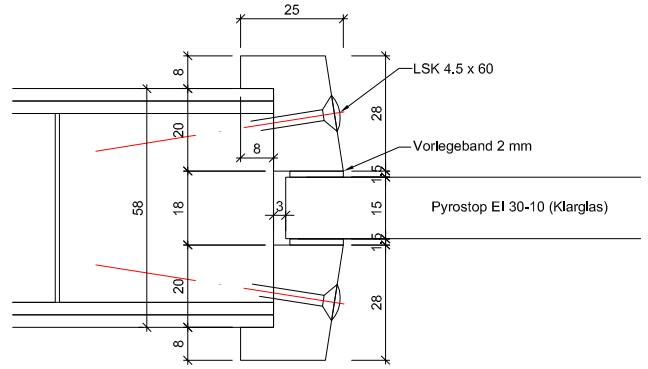


<p>ENTLA Brandex 58 mm / VKF Nr. 26568</p>	<p>Mst. 1:2</p>	<p>ENTLA AG Holzindustrie CH-6162 Entlebuch Telefon 041 480 14 62 Telefax 041 480 33 62 avor@entla.ch</p>
<p>AUSFÜHRUNGSBESCHRIEB: Türe Brandex 58mm mit Glasausschnitt Blockrahmen 65-90/50mm Überschlagsdichtung Goll SF 1030</p>	<p>Erstellt: 15.03.2017 Überarb: 14.06.2019 cw Sachbearbeiter Johann Willen</p>	
	<p>Plan Nr.: B30158-340110</p>	<p>© by ENT LA AG</p>

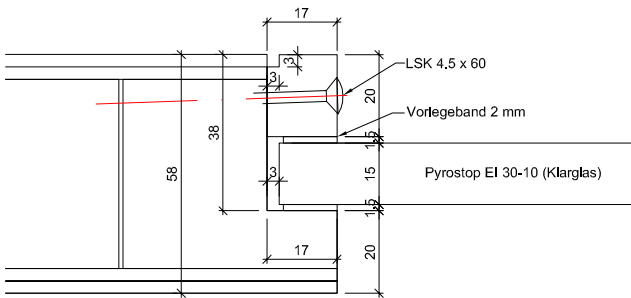
Ausschnitt gefälzt, Glasleisten gefälzt



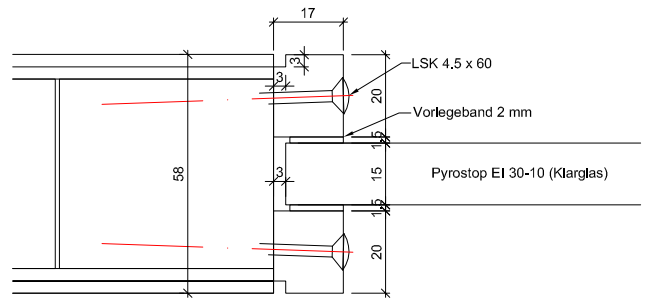
Ausschnitt stumpf, Glasleisten gefälzt



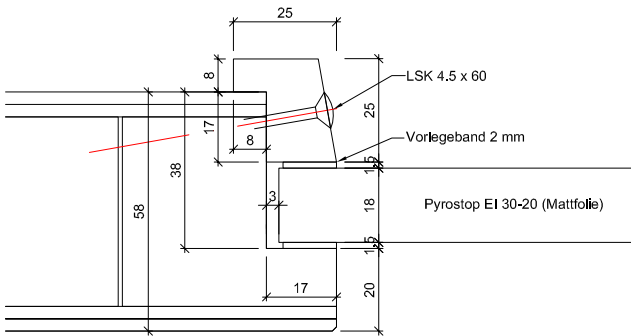
Ausschnitt gefälzt, Glasleisten stumpf



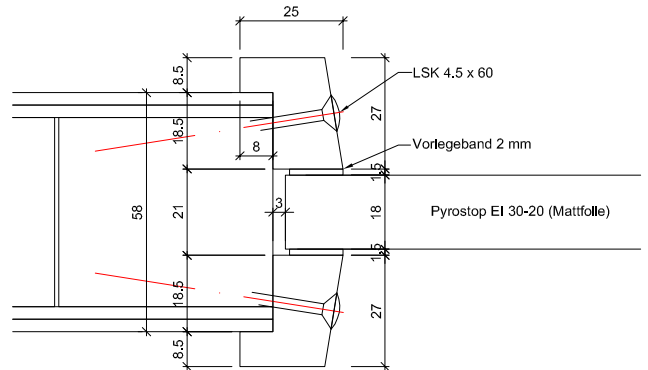
Ausschnitt stumpf, Glasleisten stumpf



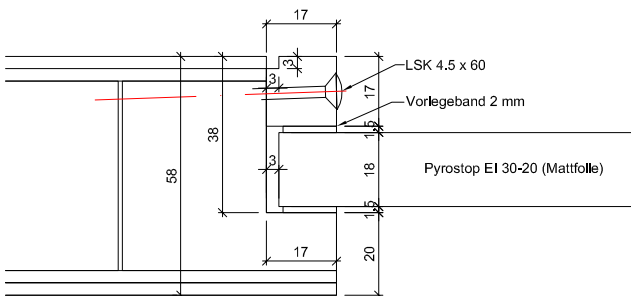
Ausschnitt gefälzt, Glasleisten gefälzt



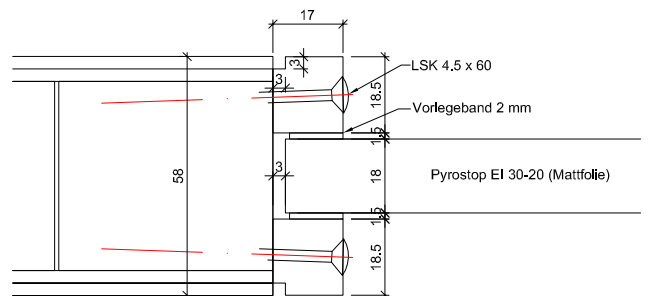
Ausschnitt stumpf, Glasleisten gefälzt



Ausschnitt gefälzt, Glasleisten stumpf



Ausschnitt stumpf, Glasleisten stumpf



ENTLA Brandex 58 mm / VKF Nr. 26568

AUSFÜHRUNGSBESCHRIEB:
Brandex 58 mm
Verglasungsvarianten EI30
Glasleisten aus Eiche/Sipo

Mst. 1:2

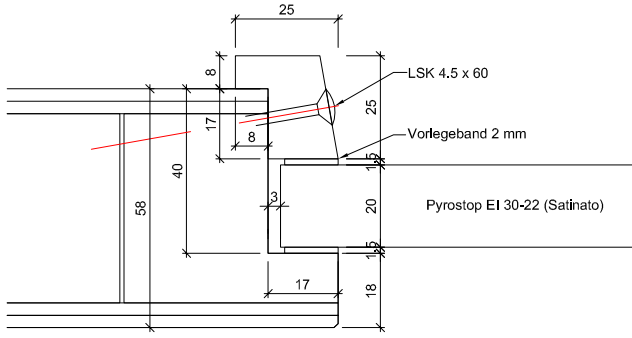
Erstellt: 15.03.2017
Überarb: 11.07.2018 jw
Sachbearbeiter
Johann Willen

Plan Nr.: B30158-340110

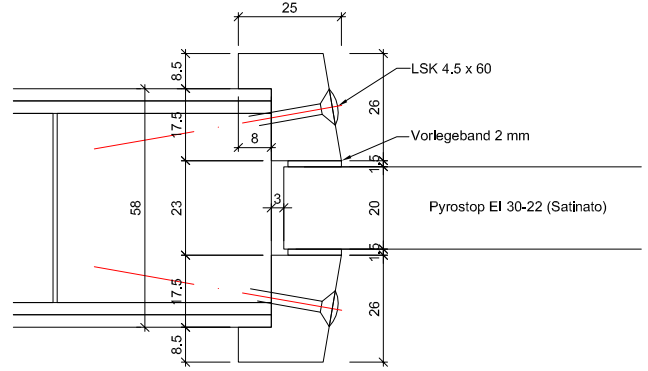
ENTLA AG
Holzindustrie
CH-6162 Entlebuch
Telefon 041 480 14 62
Telefax 041 480 33 62
avor@entla.ch

© by ENTLA AG

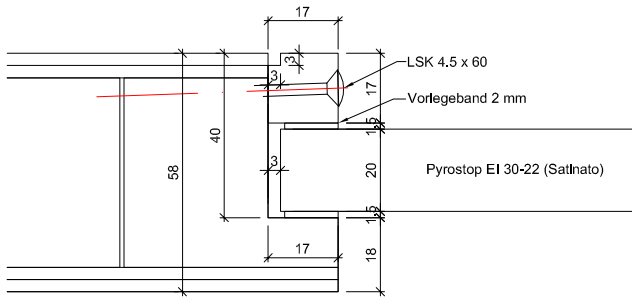
Ausschnitt gefälzt, Glasleisten gefälzt



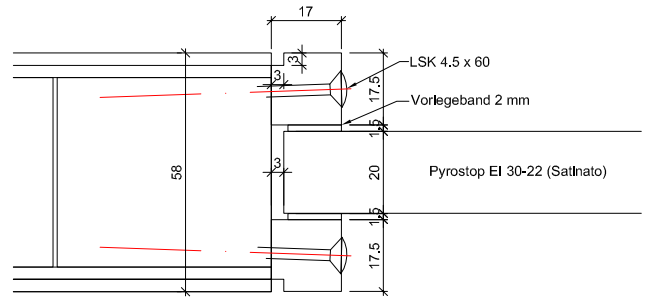
Ausschnitt stumpf, Glasleisten gefälzt



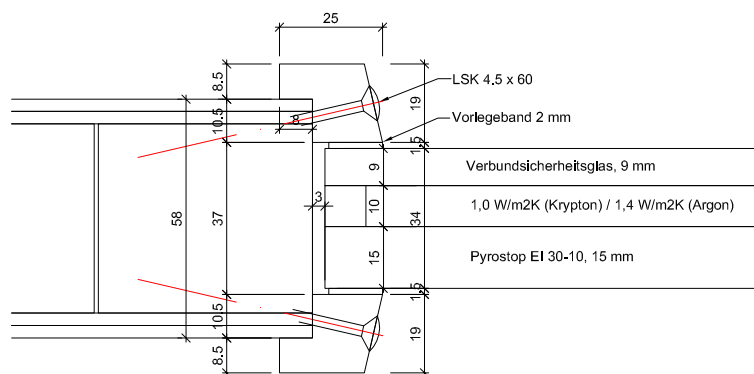
Ausschnitt gefälzt, Glasleisten stumpf



Ausschnitt stumpf, Glasleisten stumpf



Isolierglas Pyrostop EI 30-18 ist nur beidseitig mit verschraubten Glasstäben ausführbar



ENTLA Brandex 58 mm / VKF Nr. 26568

AUSFÜHRUNGSBESCHRIEB:
Brandex 58 mm
Verglasungsvarianten EI30
Glasleisten aus Eiche/Sipo

Mst. 1:2

Erstellt: 15.03.2017
Überarb: 11.07.2018 jw
Sachbearbeiter
Johann Willen

Plan Nr.: B30158-340110

ENTLA AG
Holzindustrie
CH-6162 Entlebuch
Telefon 041 480 14 62
Telefax 041 480 33 62
avor@entla.ch

© by ENT LA AG

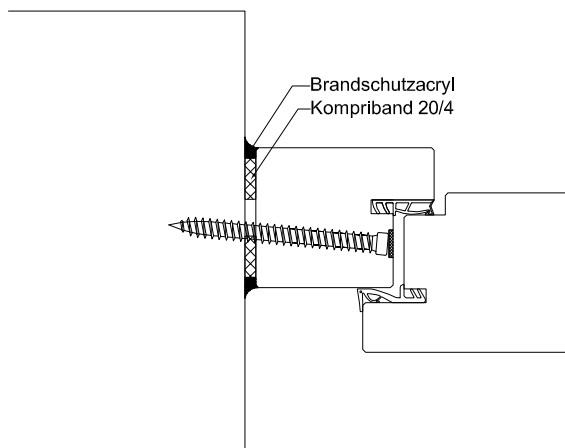
Montageanleitung

- Zwei Streifen Kompriband 20/4mm zwischen Blockrahmen und Mauerwerk montieren.
- Die Verschraubung des Blockrahmens mit dem Mauerwerk erfolgt in der Nut vom Roku-Strip. (Anordnung der Schrauben lt. Skizze)
- Roku-Strip im Blockrahmen in die vorgesehene Nut einkleben.
- Fugen zwischen Blockrahmen und Mauerwerk beidseitig umlaufend mit Brandschutzacryl oder Brandschutzsilikon abdichten.

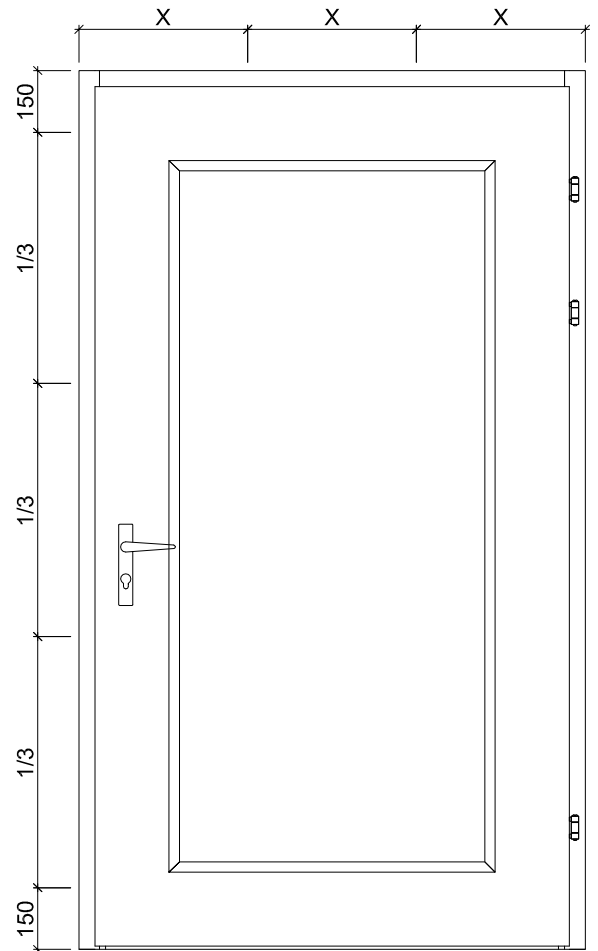
Das Entla-Montageset enthält:

Kompriband 20/4mm
Befestigungsschrauben
Brandschutzacryl
Montageanleitung

(Für ihr individuelles Element konfektioniert)



Schraubenvermassung



Montageanleitung

AUSFÜHRUNGSBESCHREIB:
für Brandex 58mm mit Glasausschnitt

Mst. 1:20 / 1:3

Erstellt: 15.03.2017

Überarb:
Sachbearbeiter
Johann Willen

Plan Nr.: B30158-340110

ENTLA AG
Holzindustrie
CH-6162 Entlebuch
Telefon 041 480 14 62
Telefax 041 480 33 62
avor@entla.ch

© by ENTLA AG