

ENTLA Brandex 58 mm 2 flügelig

Zulassungsnummer: 26569 auf Blockfutter

Erfüllte Prüfnorm: B/EI30

Grössen

geprüftes Türlicht:	2400 x 2000 mm (Höhe x Breite)
Grössenzuschläge:	15% in der Länge und Breite, jedoch max. 20% in der Fläche
Türdicke:	58 mm (roh ohne dekorative Beschichtung)
Dickenzuschlag:	25 %

Türblatt

Mittellage:	Vollspan 46 mm
Deckplatten:	beidseitig 2 x 3.2 mm HDF-Deck
dekorative Beschichtung:	roh, grundiert, Grundierfolie, deckend lackiert nach RAL / NCS, farblos lackiert, geölt, gewachst, lasiert
Kante:	Sipo oder Eiche
Aufschäumstreifen Gehfl.:	Roku-Strip 18 mm oben, 10 mm in Mittelpartie eingenetet und Hohlkammerdichtung ENTLA-Fireblock
Aufschäumstreifen Stehfl.:	Roku-Strip 18 mm oben eingenetet
technische Daten:	siehe Datenblatt

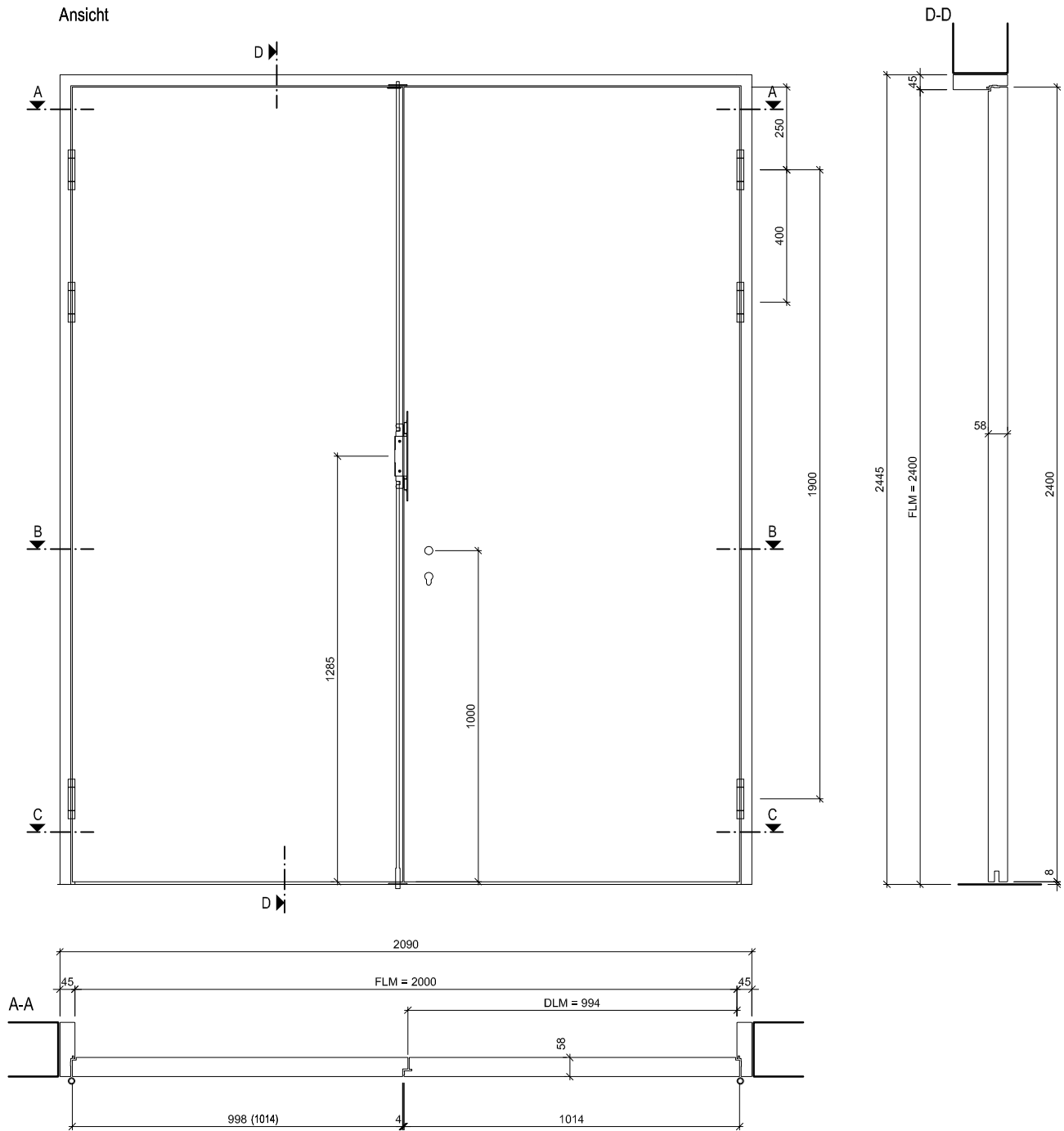
Blockfutter

Holzart:	Sipo oder Eiche
Querschnitt:	Wandstärke mindestens 100 mm, Dicke 45 mm
Oberfläche:	roh, grundiert, deckend lackiert nach RAL / NCS, farblos lackiert, geölt, gewachst, lasiert
Aufschäumstreifen:	Roku-Strip 15 mm 3-seitig im Futter eingenetet

Beschläge

Schloss:	Mittelschweres Einfallenschloss z.B. Glutz 1102 (bis zu einem Rahmenlicht von 2200 x 2000 mm) Dreifallenschloss z.B. Glutz Treplane1836 / MSL Tribloc 1856 (ab einem Rahmenlicht von 2200 x 2000 mm zwingend)
Band:	z.B. Simons VN 2929 /120
Schliessbleche:	z.B. Glutz B-1001 / 1155
Kantenriegel:	z.B. GU mit Kniehebel / MSL 1808





ENTLA Brandex 58 mm / VKF Nr. 26569

AUSFÜHRUNGSBESCHREIB:
 Türe Brandex 58mm 2 flg.
 Blockfutter 45 mm
 Kantenriegel MSL 1808

Mst. 1:20

Erstellt: 06.01.2020

Überarb:

Sachbearbeiter

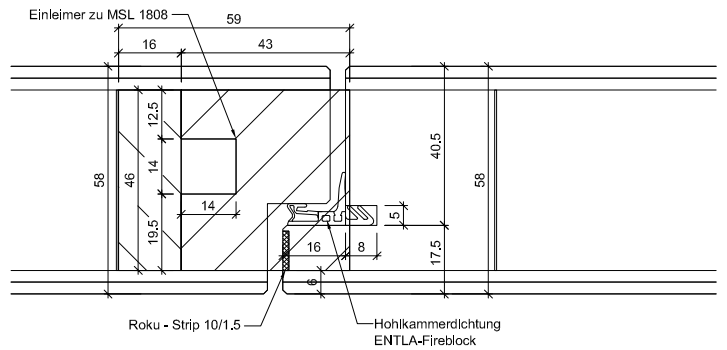
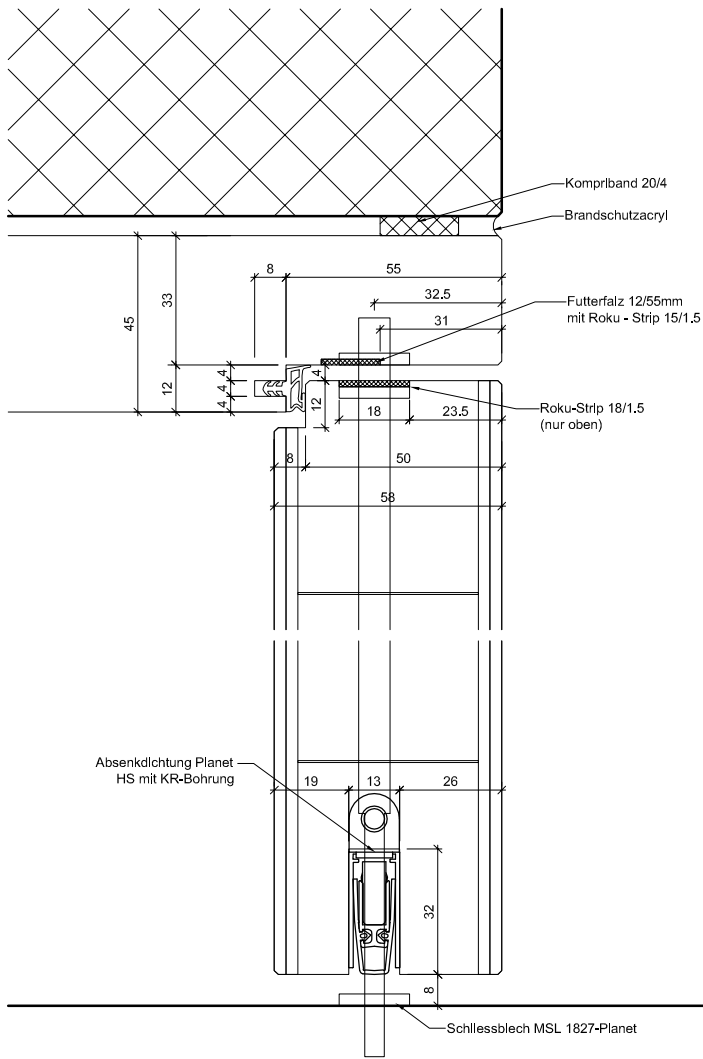
Hans-Peter von Flüe

Plan Nr.: B30158-430010

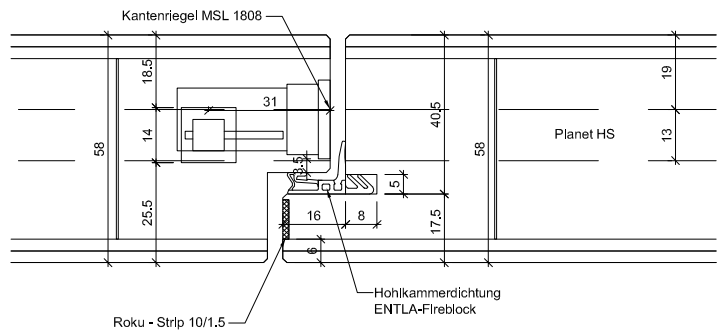
ENTLA AG
 Holzindustrie
 CH-6162 Entlebuch
 Telefon 041 480 14 62
 Telefax 041 480 33 62
 avor@entla.ch

© by ENTLA AG

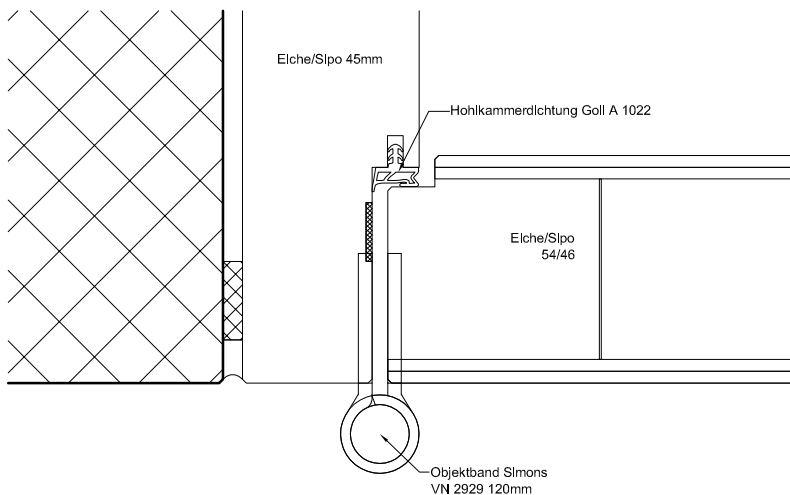
D-D Detail oben



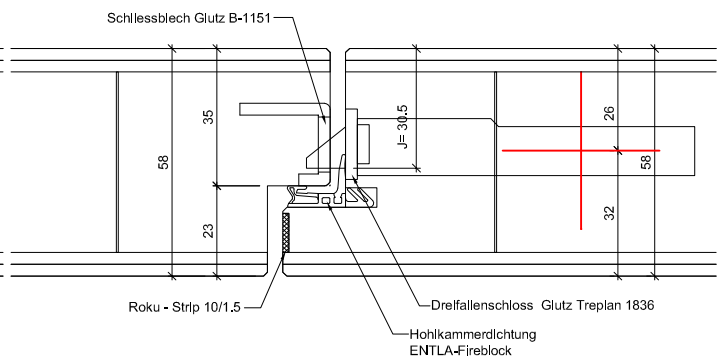
A-A Detail Einleimer



D-D Detail unten



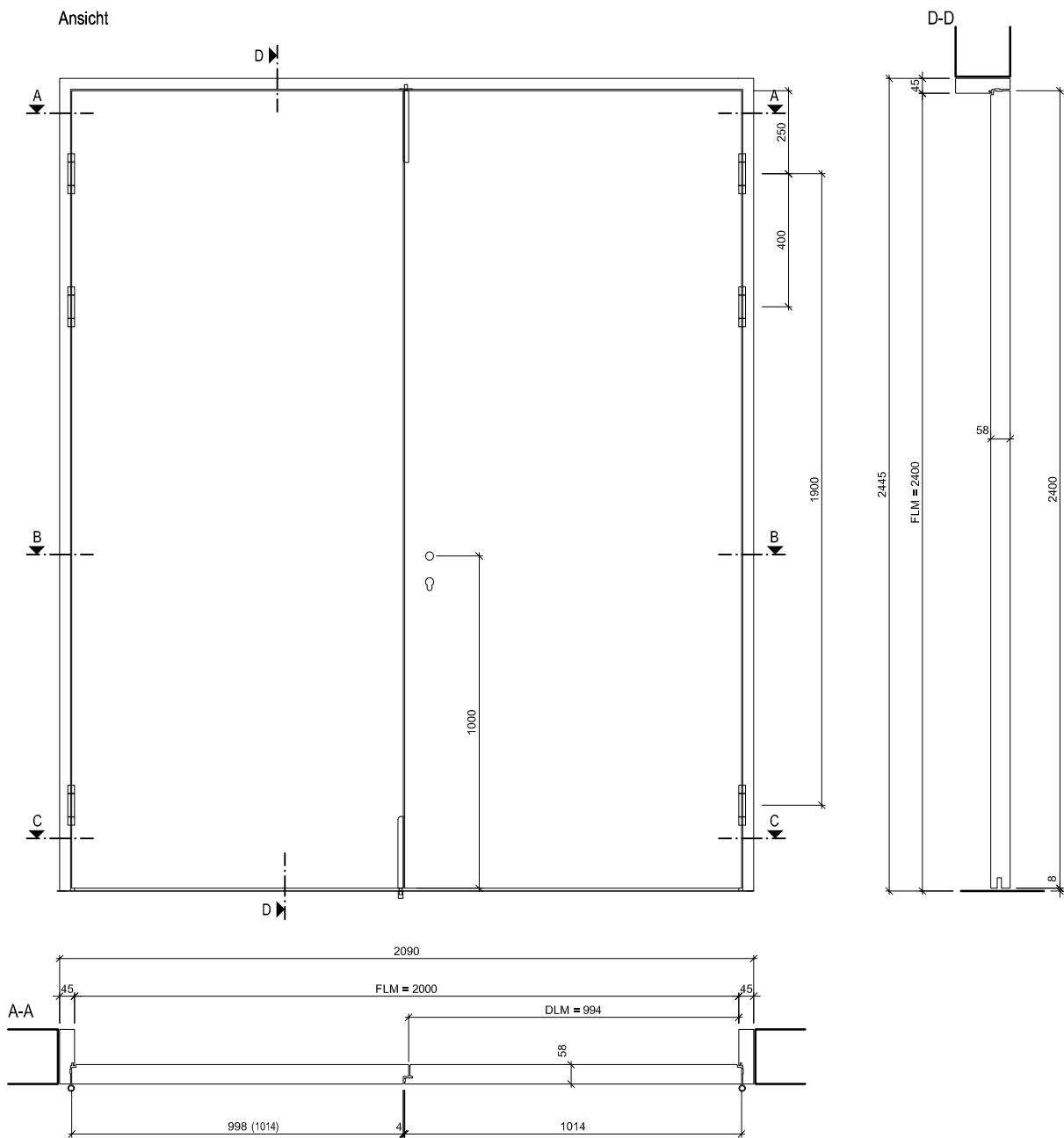
C-C Detail Kantenriegel



B-B Detail Band

B-B Detail Schloss

<p>ENTLA Brandex 58 mm / VKF Nr. 26569</p>	<p>Mst. 1:2</p>	<p>ENTLA AG Holzindustrie CH-6162 Entlebuch Telefon 041 480 14 62 Telefax 041 480 33 62 avor@entla.ch</p>
<p>AUSFÜHRUNGSBESCHRIEB: Türe Brandex 58mm 2 flg. Blockfutter 45 mm Kantenriegel MSL 1808</p>	<p>Erstellt: 06.01.2020 Überarb: Sachbearbeiter Hans-Peter von Flüe</p>	<p>Plan Nr.: B30158-430010</p>
		<p>© by ENTLA AG</p>



ENTLA Brandex 58 mm / VKF Nr. 26569

AUSFÜHRUNGSBESCHREIB:
 Türe Brandex 58mm 2 flg.
 Blockfütter 45 mm
 Kantenriegel GU mit Kniehebel

Mst. 1:20

Erstellt: 06.01.2020

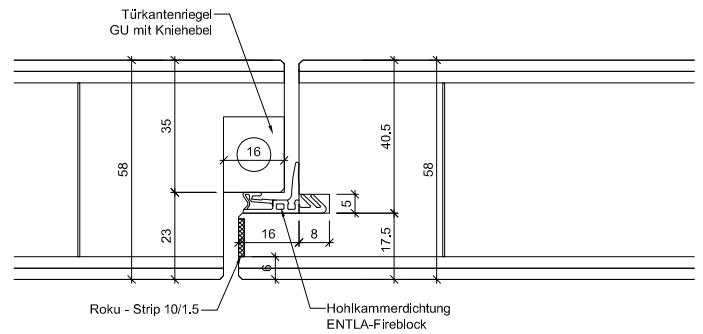
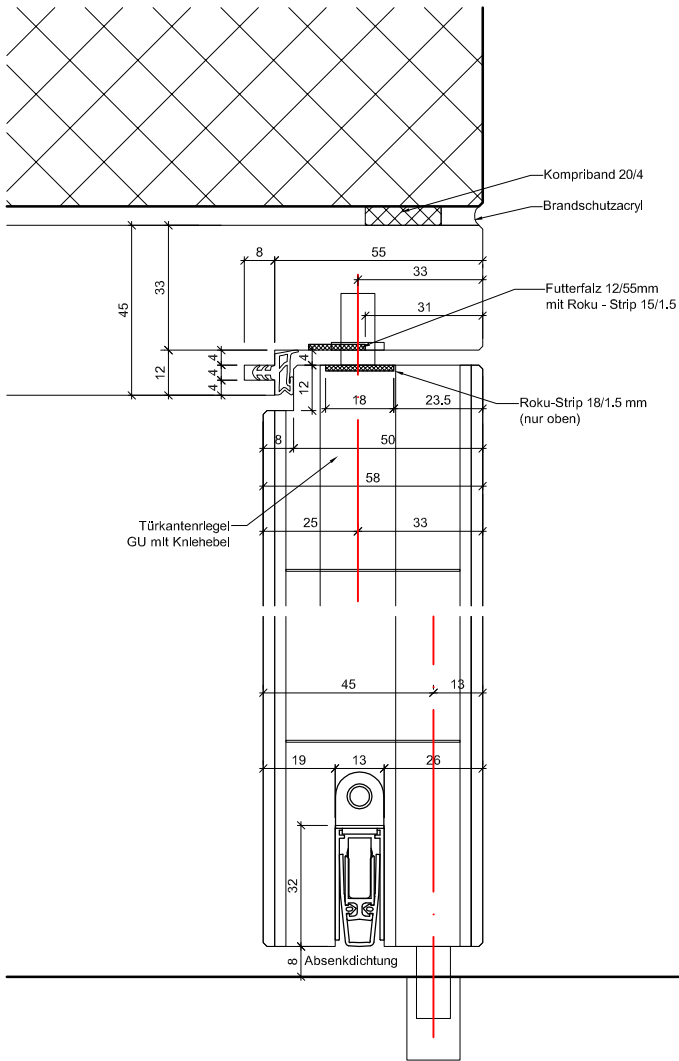
Überarb:
 Sachbearbeiter
 Hans-Peter von Flüe

Plan Nr.: B30158-430010

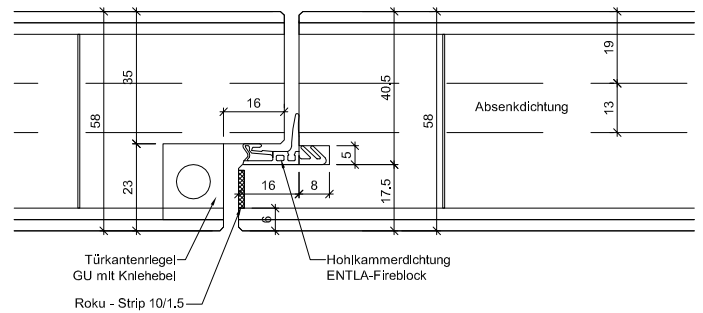
ENTLA AG
 Holzindustrie
 CH-6162 Entlebuch
 Telefon 041 480 14 62
 Telefax 041 480 33 62
 avor@entla.ch

© by ENTLA AG

D-D Detail oben

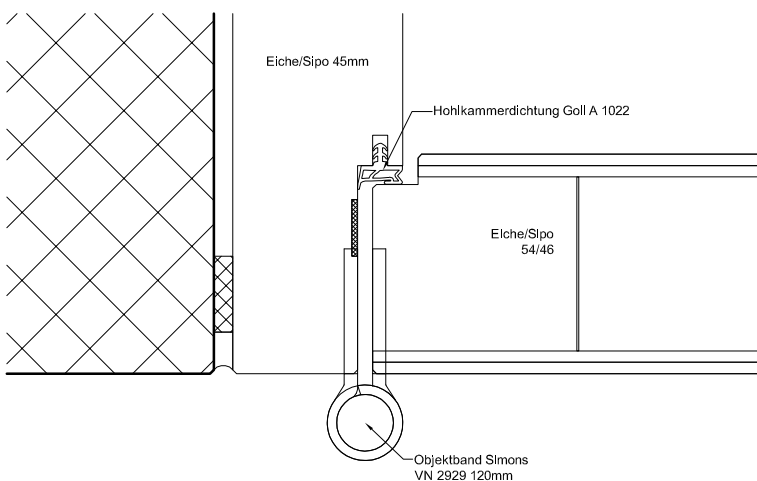


A-A Detail Kantenriegel oben

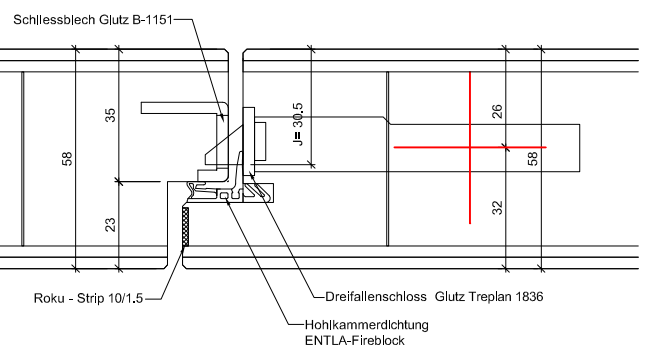


C-C Detail Kantenriegel unten

D-D Detail unten



B-B Detail Band



B-B Detail Schloss

<p>ENTLA Brandex 58 mm / VKF Nr. 26569</p>	<p>Mst. 1:2</p>	<p>ENTLA AG Holzindustrie CH-6162 Entlebuch</p>
<p>AUSFÜHRUNGSBESCHREIB: Türe Brandex 58mm 2 flg. Blockfutter 45 mm Kantenriegel GU mit Kniehebel</p>	<p>Erstellt: 06.01.2020 Überarb: Sachbearbeiter Hans-Peter von Flüe</p>	<p>Telefon 041 480 14 62 Telefax 041 480 33 62 avor@entla.ch</p>
	<p>Plan Nr.: B30158-430010</p>	<p>© by ENTLA AG</p>

Montageanleitung

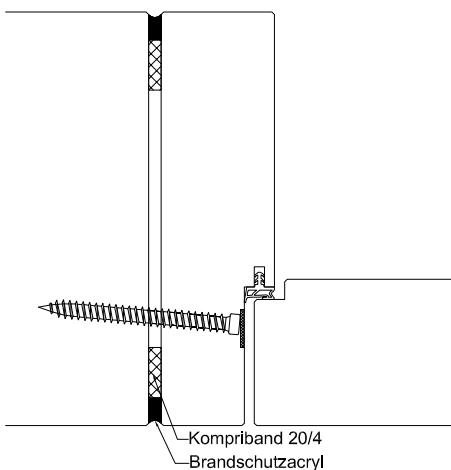
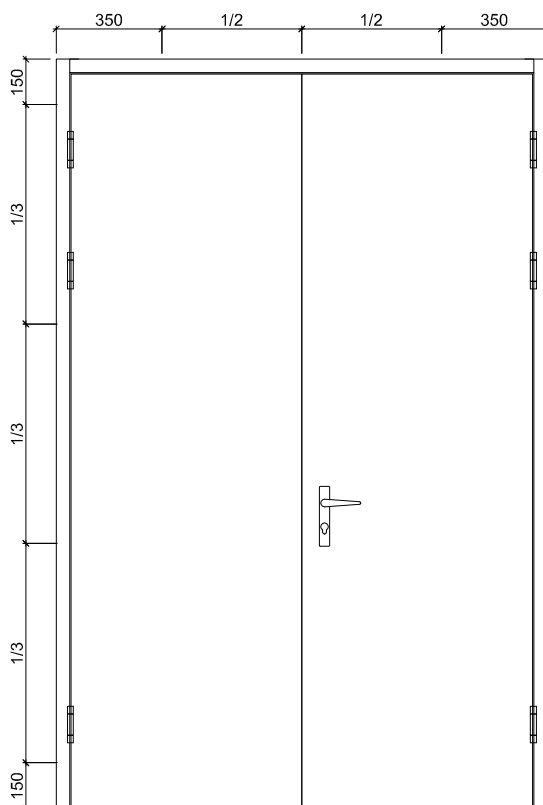
- Zwei Streifen Kompriband 20/4mm zwischen Blockfutter und Mauerwerk montieren.
- Die Verschraubung des Blockfutters mit dem Mauerwerk erfolgt in der Nut vom Roku-Strip. (Anordnung der Schrauben lt. Skizze)
- Roku-Strip im Blockfutter in die vorgesehene Nut einkleben.
- Fugen zwischen Blockfutter und Mauerwerk beidseitig umlaufend mit Brandschutzacryl oder Brandschutzsilikon abdichten.

Das Entla-Montageset enthält:

Kompriband 20/4mm
Befestigungsschrauben
Brandschutzacryl
Montageanleitung

(Für ihr individuelles Element konfektioniert)

Schraubenvermassung



Montageanleitung	Mst. 1:25 / 1:3	ENTLA AG Holzindustrie CH-6162 Entlebuch Telefon 041 480 14 62 Telefax 041 480 33 62 avor@entla.ch
AUSFÜHRUNGSBESCHRIEB: für Brandex 58mm 2 flg.	Erstellt: 06.01.2020 Überarb: Sachbearbeiter Hans-Peter von Flüe	
	Plan Nr.: B30158-430010	© by ENT LA AG