

ENTLA Brandex 62 mm RC3

Zulassungsnummer: 26567 auf Blendrahmen überfältzt

Erfüllte Prüfnorm: B/EI30

Widerstandsklasse: RC3

Angriffsseite: Gegenbandseite

Grössen

| | |
|-------------------------|------------------------------------------|
| geprüftes Türlicht: | 2100 x 1100 mm (Höhe x Breite) |
| maximale Vergrösserung: | 10% in der Länge <u>und</u> Breite |
| maximale Verkleinerung: | 20% in der Länge <u>und</u> Breite |
| Türdicke: | 62 mm (roh ohne dekorative Beschichtung) |

Türblatt

| | |
|--------------------------|------------------------------------------------------------------------------------------------------------|
| Mittellage: | Vollspan 50 mm |
| Deckplatten: | beidseitig 2 x 3.2 mm HDF-Deck |
| dekorative Beschichtung: | Furnier, Schichtstoffplatten |
| Oberfläche: | roh, grundiert, Grundierfolie, deckend lackiert nach RAL / NCS, farblos lackiert, geölt, gewachst, lasiert |
| Kante: | Sipo oder Eiche (keilgezinkt) |
| technische Daten: | siehe Datenblatt |

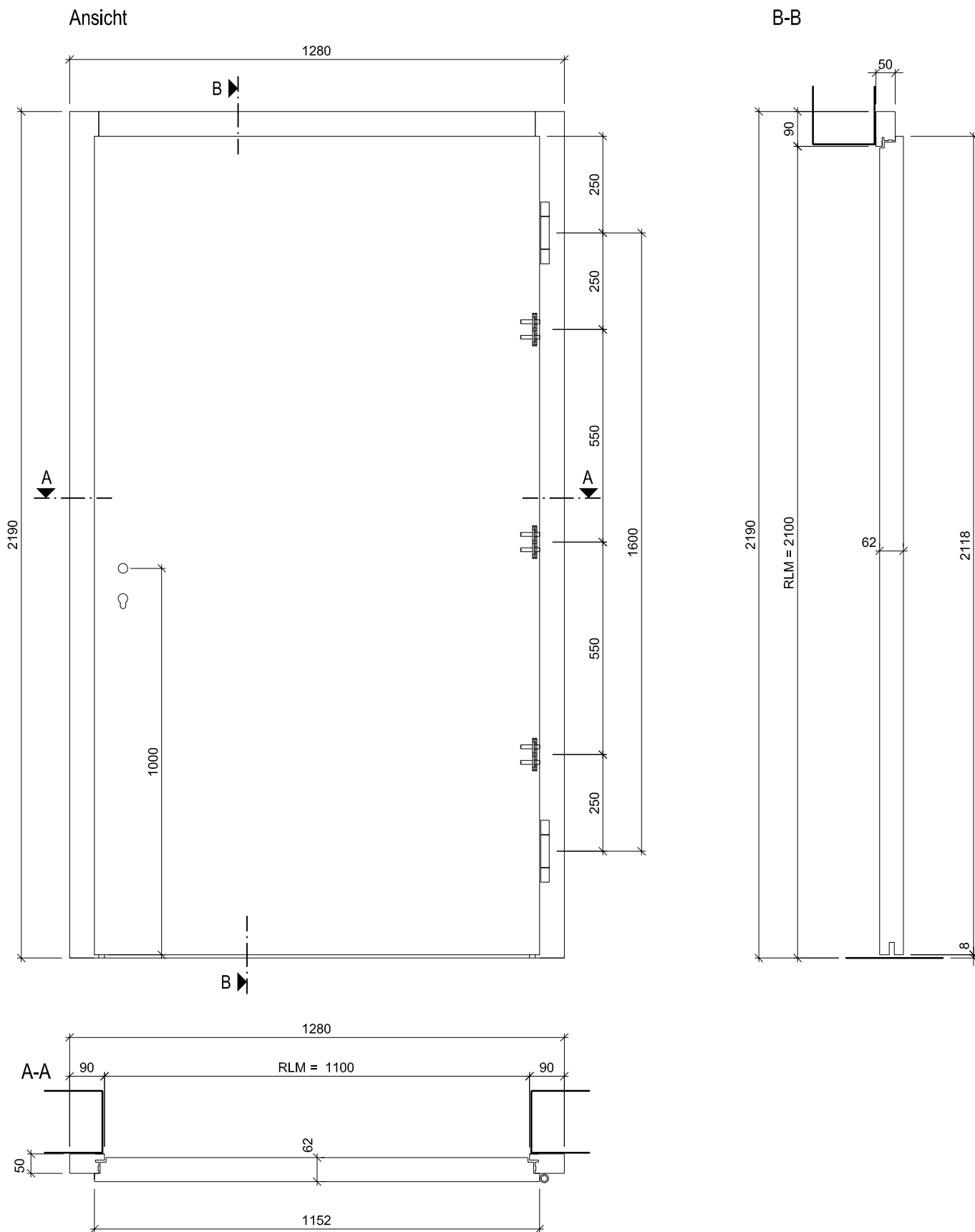
Rahmen

| | |
|--------------------|---------------------------------------------------------------------------------------------|
| Holzart: | Eiche (lamelliert und keilgezinkt) |
| Querschnitt: | 90 x 50 mm |
| Oberfläche: | roh, grundiert, deckend lackiert nach RAL / NCS, farblos lackiert, geölt, gewachst, lasiert |
| Aufschäumstreifen: | Roku-Strip 10 mm 3-seitig im Rahmen eingenutet |

Beschläge

| | |
|------------------|--------------------------------------------------------------------------------------------|
| Schloss: | z.B. Mehrpunktverschluss Glutz Mint 18938 Combi / Glutz Mint 18939 Combi (Schwenkhaken) |
| Schliessblech: | Glutz B-1133 / 1134 |
| Band: | Simonswerk VX 7939/160-15 |
| Bandsicherung: | Heusser B-1250.655 / B-1250.656 |
| Schutztürschild: | geprüft, mindestens ES2 / RC3 |





ENTLA Brandex 62 mm / VKF Nr. 26567 / RC3

AUSFÜHRUNGSBESCHRIEB:
 Türe Brandex 62mm
 Widerstandsklasse RC3
 Blendrahmen 90/50mm

Mst. 1:15

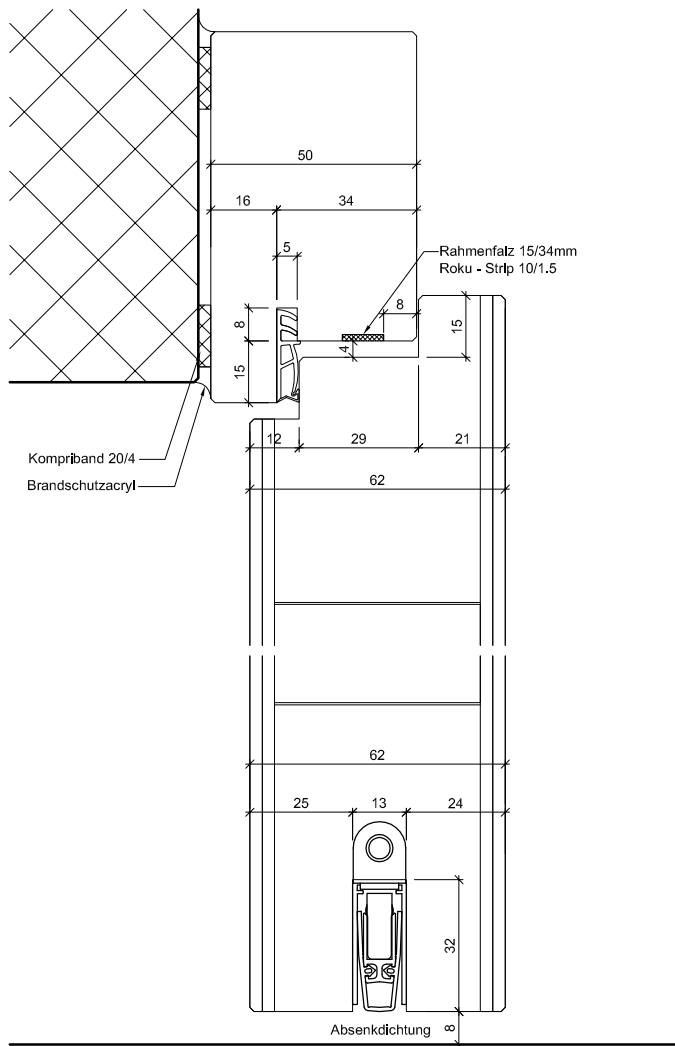
Erstellt: 01.09.2017
 Überarb: 09.04.2020 uw
 Sachbearbeiter
 Martin Läng

Plan Nr.: B30162-200010-RC3

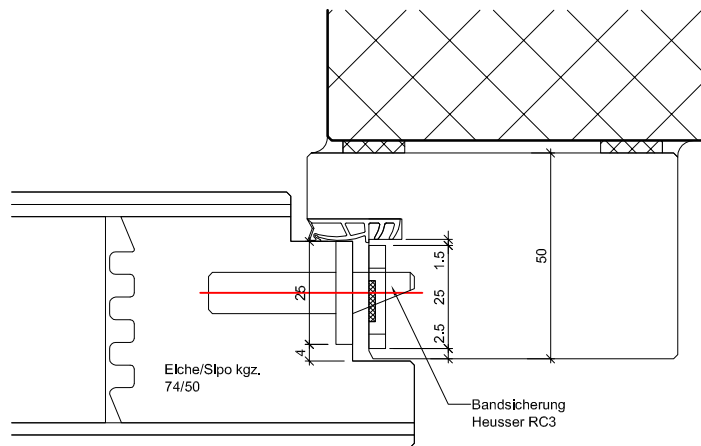
ENTLA AG
 Holzindustrie
 CH-6162 Entlebuch
 Telefon 041 480 14 62
 Telefax 041 480 33 62
 avor@entla.ch

© by ENTLA AG

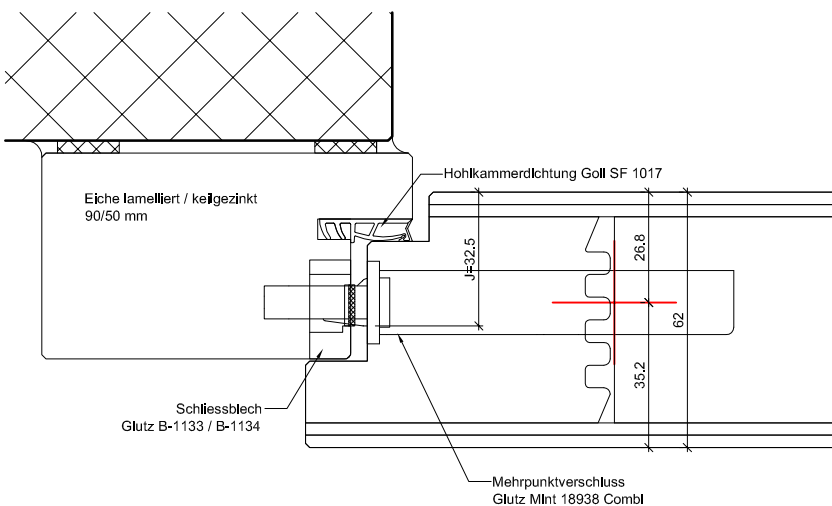
B-B Detail oben / unten



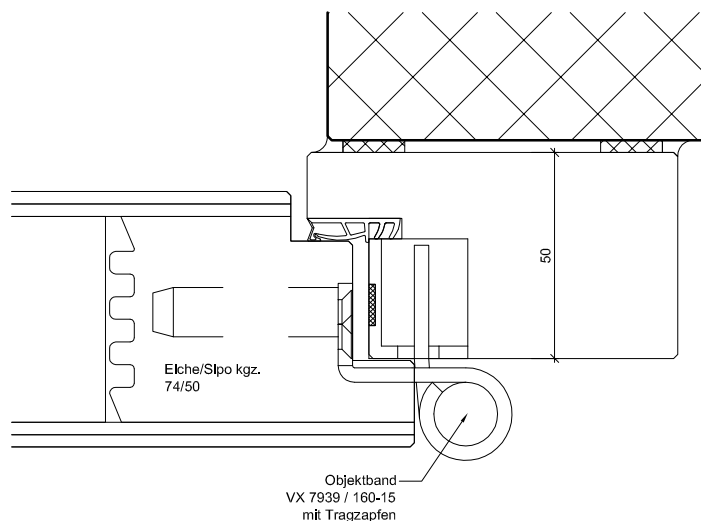
A-A Detail Bandicherung



A-A Detail Schloss



A-A Detail Band



ENTLA Brandex 62 mm / VKF Nr. 26567 / RC3

AUSFÜHRUNGSBESCHRIEB:
Türe Brandex 62mm
Widerstandsklasse RC3
Blendrahmen 90/50mm

Mst. 1:2

Erstellt: 01.09.2017
Überarb: 09.04.2020 uw
Sachbearbeiter
Martin Läng

Plan Nr.: B30162-200010-RC3

ENTLA AG
Holzindustrie
CH-6162 Entlebuch
Telefon 041 480 14 62
Telefax 041 480 33 62
avor@entla.ch

© by ENT LA AG

Montageanleitung

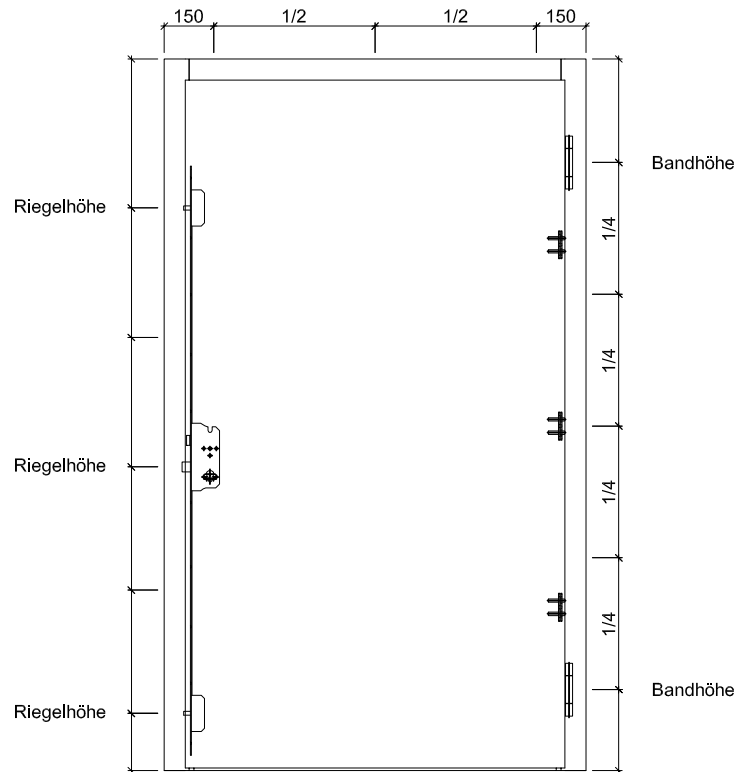
- Zwei Streifen Kompriband 20/4mm zwischen Rahmen und Mauerwerk montieren.
- Die Verschraubung des Rahmens mit dem Mauerwerk kann wahlweise mit Front- oder Falzbefestigung erfolgen. (Anordnung der Schrauben lt. Skizze)
- Fugen zwischen Rahmen und Mauerwerk beidseitig umlaufend mit Brandschutzacryl oder Brandschutzsilikon abdichten.

Das Entla-Montageset enthält:

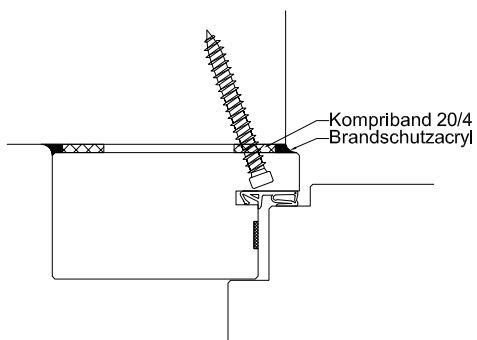
Kompriband 20/4mm
Befestigungsschrauben
Brandschutzacryl
Montageanleitung

(Für ihr individuelles Element konfektioniert)

Schraubenvermassung

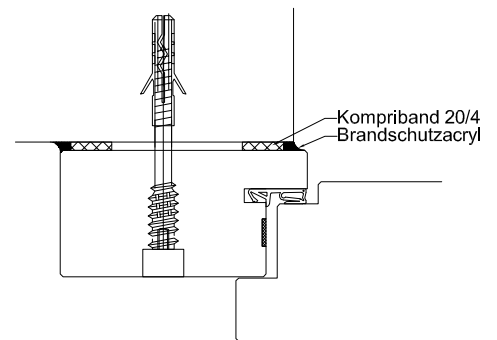


Falzbefestigung



Montage mit Direktschraube (ohne Dübel)

Frontbefestigung



Montage mit Distanzschraube und Nylosedel.
Schrauben mit Flickzapfen Ø 15mm abdecken.

Montageanleitung

AUSFÜHRUNGSBESCHRIEB:
für Brandex 62mm
Widerstandsklasse RC3

Mst. 1:25/ 1:3

Erstellt: 01.09.2017
Überarb: 05.10.2017 ml
Sachbearbeiter
Martin Läng

Plan Nr.: B30162-200010-RC3

ENTLA AG
Holzindustrie
CH-6162 Entlebuch
Telefon 041 480 14 62
Telefax 041 480 33 62
avor@entla.ch

© by ENTLA AG