

ENTLA Brandex 62 mm RC3

Zulassungsnummer: 26567 auf Blockrahmen überfältzt

Erfüllte Prüfnorm: B/EI30

Widerstandsklasse: RC3

Angriffsseite: Gegenbandseite

Grössen

geprüftes Türlicht:	2100 x 1100 mm (Höhe x Breite)
maximale Vergrösserung:	10% in der Länge <u>und</u> Breite
maximale Verkleinerung:	20% in der Länge <u>und</u> Breite
Türdicke:	62 mm (roh ohne dekorative Beschichtung)

Türblatt

Mittellage:	Vollspan 50 mm
Deckplatten:	beidseitig 2 x 3.2 mm HDF-Deck
dekorative Beschichtung:	Furnier, Schichtstoffplatten
Oberfläche:	roh, grundiert, Grundierfolie, deckend lackiert nach RAL / NCS, farblos lackiert, geölt, gewachst, lasiert
Kante:	Sipo oder Eiche (keilgezinkt)
technische Daten:	siehe Datenblatt

Rahmen

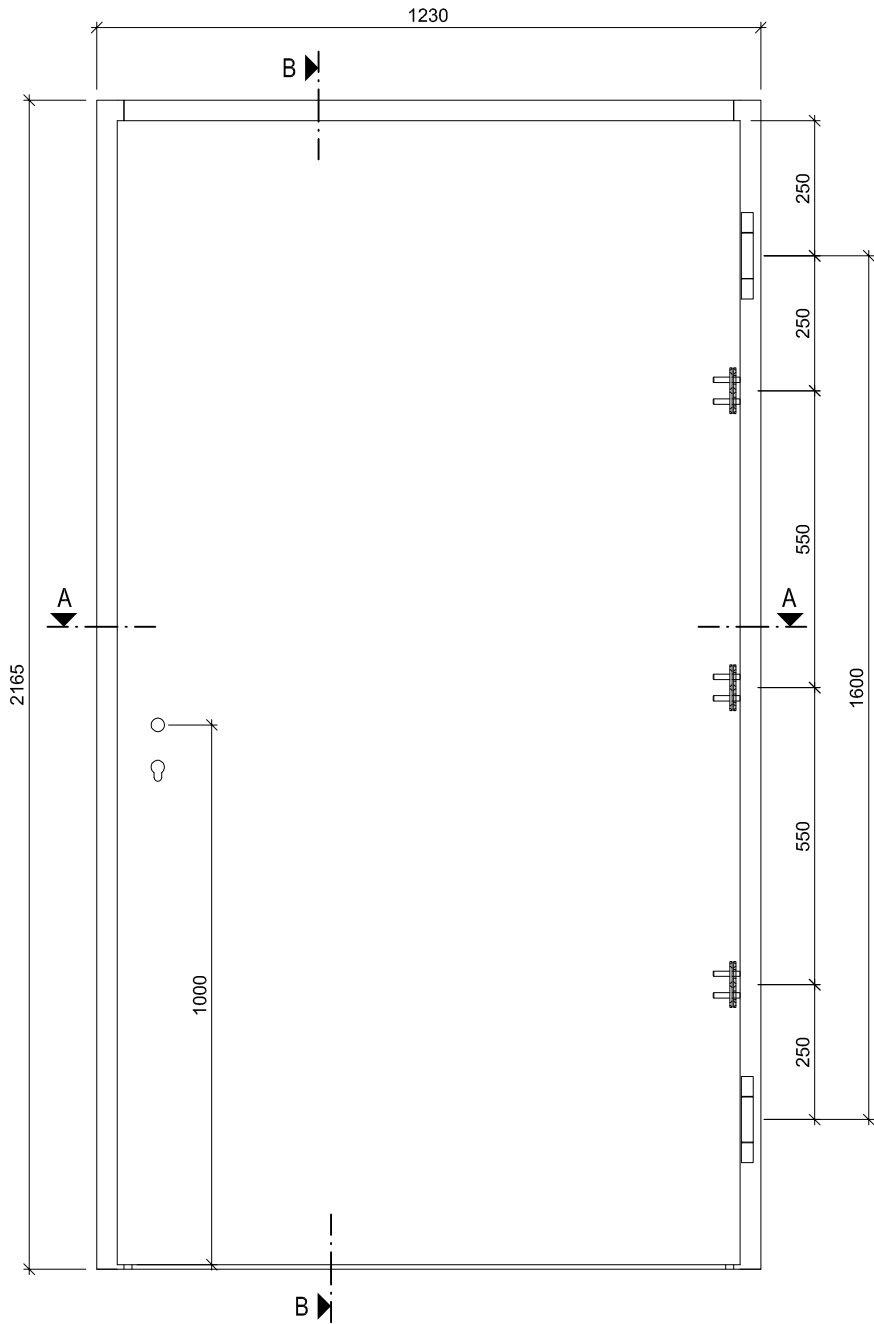
Holzart:	Eiche (lamelliert und keilgezinkt)
Querschnitt:	65-90 x 50 mm
Oberfläche:	roh, grundiert, deckend lackiert nach RAL / NCS, farblos lackiert, geölt, gewachst, lasiert
Aufschäumstreifen:	Roku-Strip 10 mm 3-seitig im Rahmen eingenutet

Beschläge

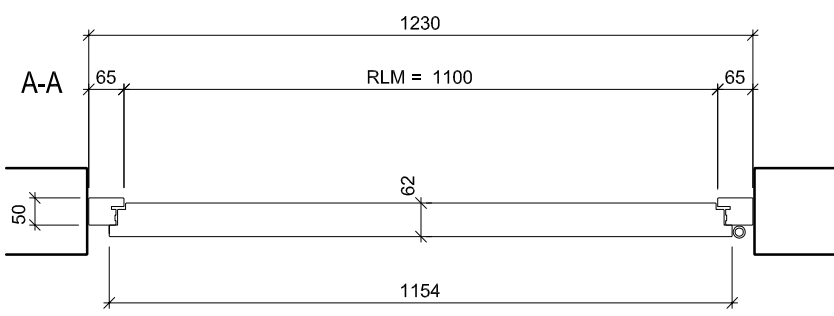
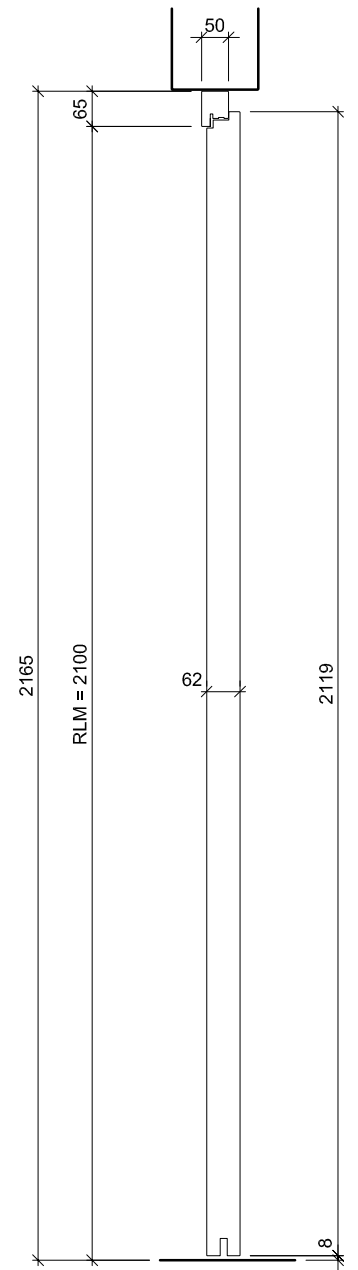
Schloss:	z.B. Mehrpunktverschluss Glutz Mint 18938 Combi / Glutz Mint 18939 Combi (Schwenkhaken)
Schliessblech:	Glutz B-1133 / 1134
Band:	Simonswerk VX 7939/160-15
Bandsicherung:	Heusser B-1250.655 / B-1250.656
Schutztürschild:	geprüft, mindestens ES2 / RC3



Ansicht



B-B



ENTLA Brandex 62 mm / VKF Nr. 26567 / RC3

AUSFÜHRUNGSBESCHRIEB:
 Türe Brandex 62mm
 Widerstandsklasse RC3
 Blockrahmen 65-90/50mm

Mst. 1:15

Erstellt: 01.09.2017

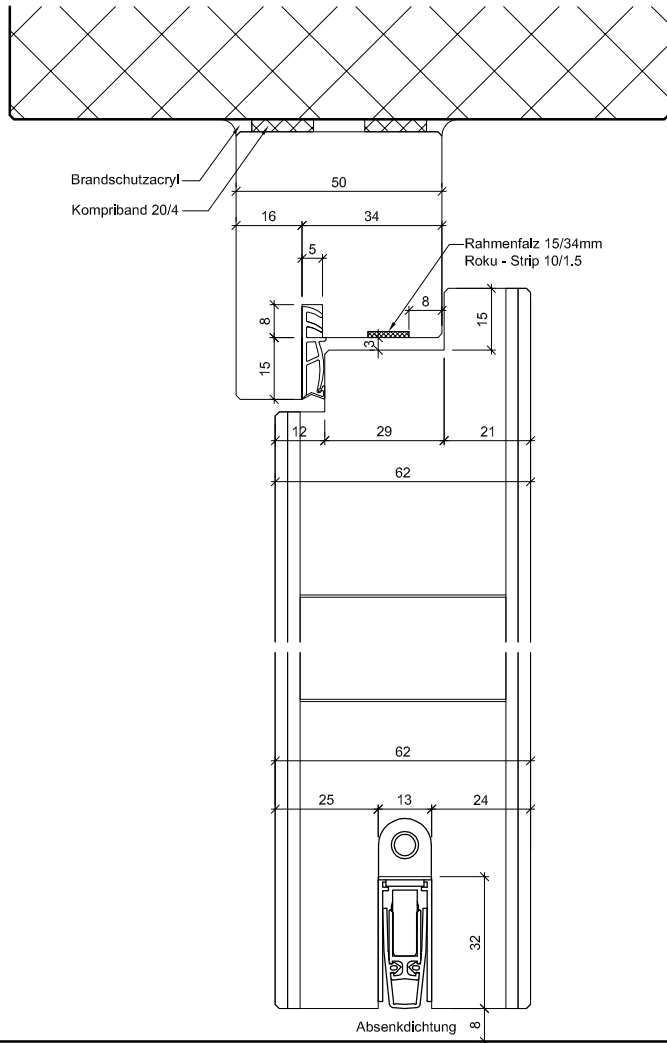
Überarb:
 Sachbearbeiter
 Martin Läng

Plan Nr.: B30162-300010-RC3

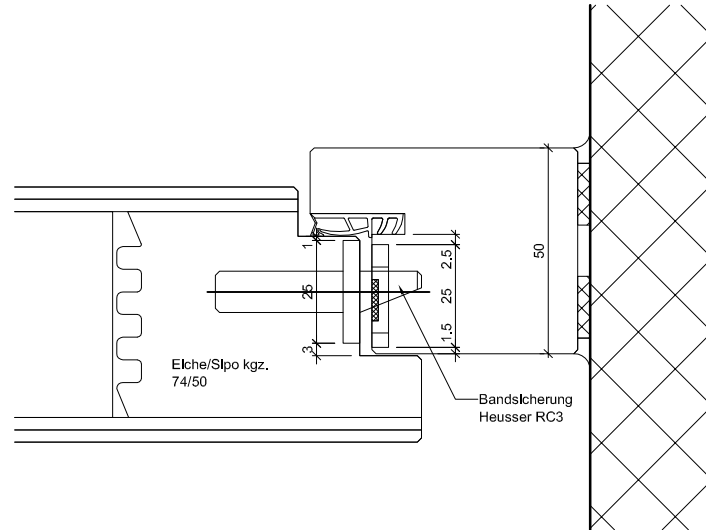
ENTLA AG
 Holzindustrie
 CH-6162 Entlebuch
 Telefon 041 480 14 62
 Telefax 041 480 33 62
 avor@entla.ch

© by ENTLA AG

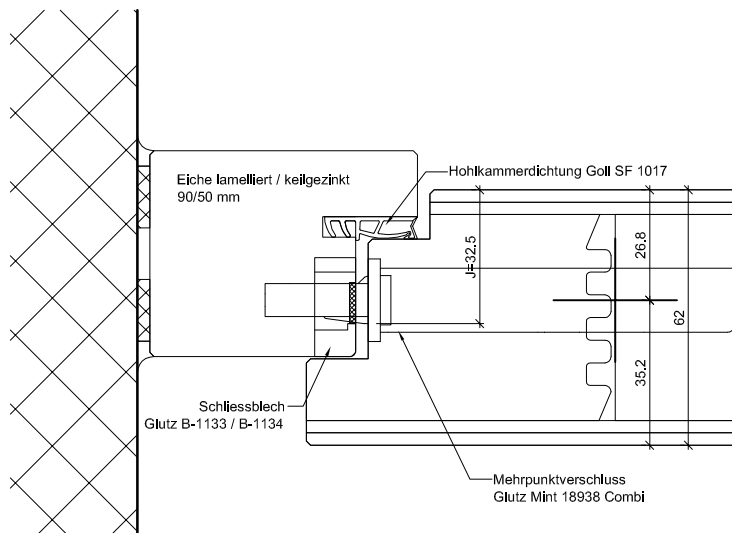
B-B Detail oben / unten



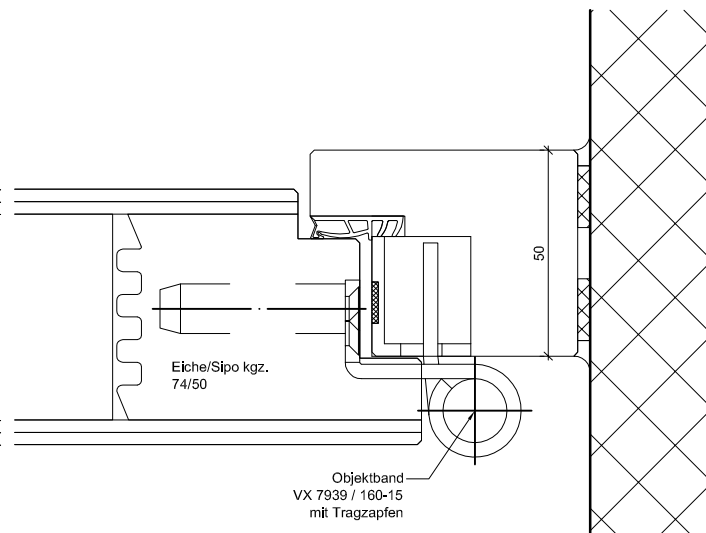
A-A Detail Bandicherung



A-A Detail Schloss



A-A Detail Band



ENTLA Brandex 62 mm / VKF Nr. 26567 / RC3

AUSFÜHRUNGSBESCHRIEB:
Türe Brandex 62mm
Widerstandsklasse RC3
Blockrahmen 65-90/50mm

Mst. 1:2

Erstellt: 01.09.2017
Überarb: 04.10.2017 ml
Sachbearbeiter
Martin Läng

Plan Nr.: B30162-300010-RC3

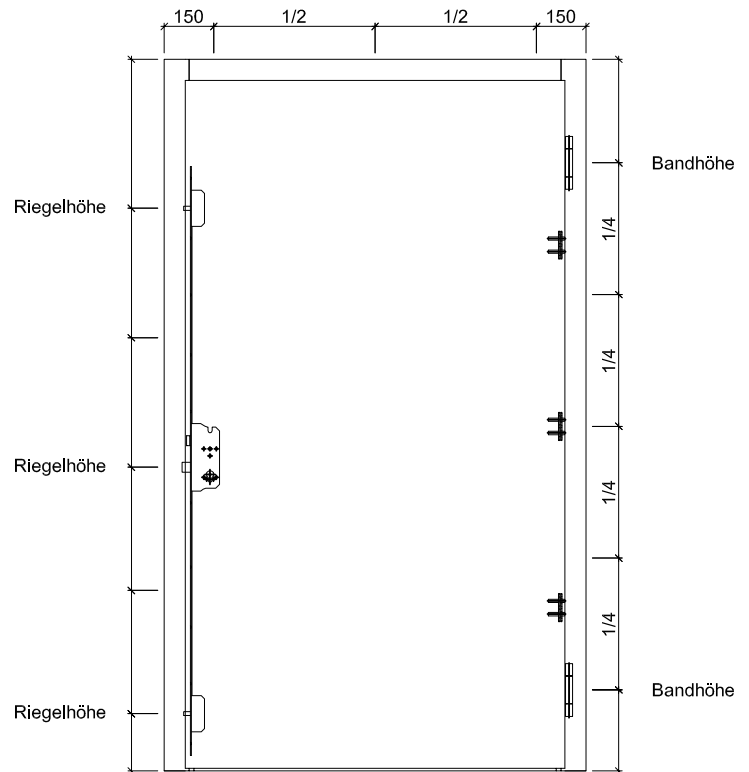
ENTLA AG
Holzindustrie
CH-6162 Entlebuch
Telefon 041 480 14 62
Telefax 041 480 33 62
avor@entla.ch

© by ENTLA AG

Montageanleitung

- > Zwei Streifen Kompriband 20/4mm zwischen Rahmen und Mauerwerk montieren.
- > Die Verschraubung des Rahmens mit dem Mauerwerk kann wahlweise mit Front- oder Falzbefestigung erfolgen. (Anordnung der Schrauben lt. Skizze)
- > Fugen zwischen Rahmen und Mauerwerk beidseitig umlaufend mit Brandschutzacryl oder Brandschutzsilikon abdichten.

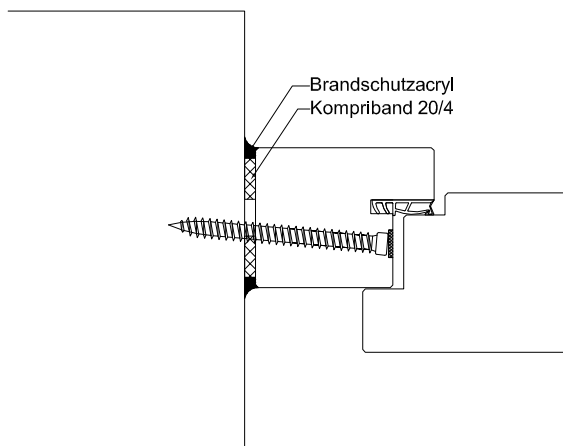
Schraubenvermassung



Das Entla-Montageset enthält:

Kompriband 20/4mm
Befestigungsschrauben
Brandschutzacryl
Montageanleitung

(Für ihr individuelles Element konfektioniert)



Montageanleitung

AUSFÜHRUNGSBESCHRIEB:
für Brandex 62mm
Widerstandsklasse RC3

Mst. 1:25/ 1:3

Erstellt: 01.09.2017
Überarb: 05.10.2017 ml
Sachbearbeiter
Martin Läng

Plan Nr.: B30162-300010-RC3

ENTLA AG
Holzindustrie
CH-6162 Entlebuch
Telefon 041 480 14 62
Telefax 041 480 33 62
avor@entla.ch

© by ENTLA AG