

ENTLA Brandex 62 mm 2 flügelig

Zulassungsnummer: 26569 auf Blockrahmen stumpf

Erfüllte Prüfnorm: B/EI30

Grössen

geprüftes Türlicht:	2400 x 2000 mm (Höhe x Breite)
Grössenzuschläge:	15% in der Länge <u>und</u> Breite, <u>jedoch</u> max. 20% in der Fläche
Türdicke:	62 mm (roh ohne dekorative Beschichtung)
Dickenzuschlag:	25 %

Türblatt

Mittellage:	Vollspan 50 mm
Deckplatten:	beidseitig 2 x 3.2 mm HDF-Deck
dekorative Beschichtung:	Furnier, Schichtstoffplatten
Oberfläche:	roh, grundiert, Grundierfolie, deckend lackiert nach RAL / NCS, farblos lackiert, geölt, gewachst, lasiert
Kante:	Sipo oder Eiche
Aufschäumstreifen Gehfl.:	Roku-Strip 18 mm oben und 10 mm in Mittelpartie eingenetet
Aufschäumstreifen Stehfl.:	Roku-Strip 18 mm oben eingenetet und Hohlkammerdichtung ENT LA-Fireblock
technische Daten:	siehe Datenblatt

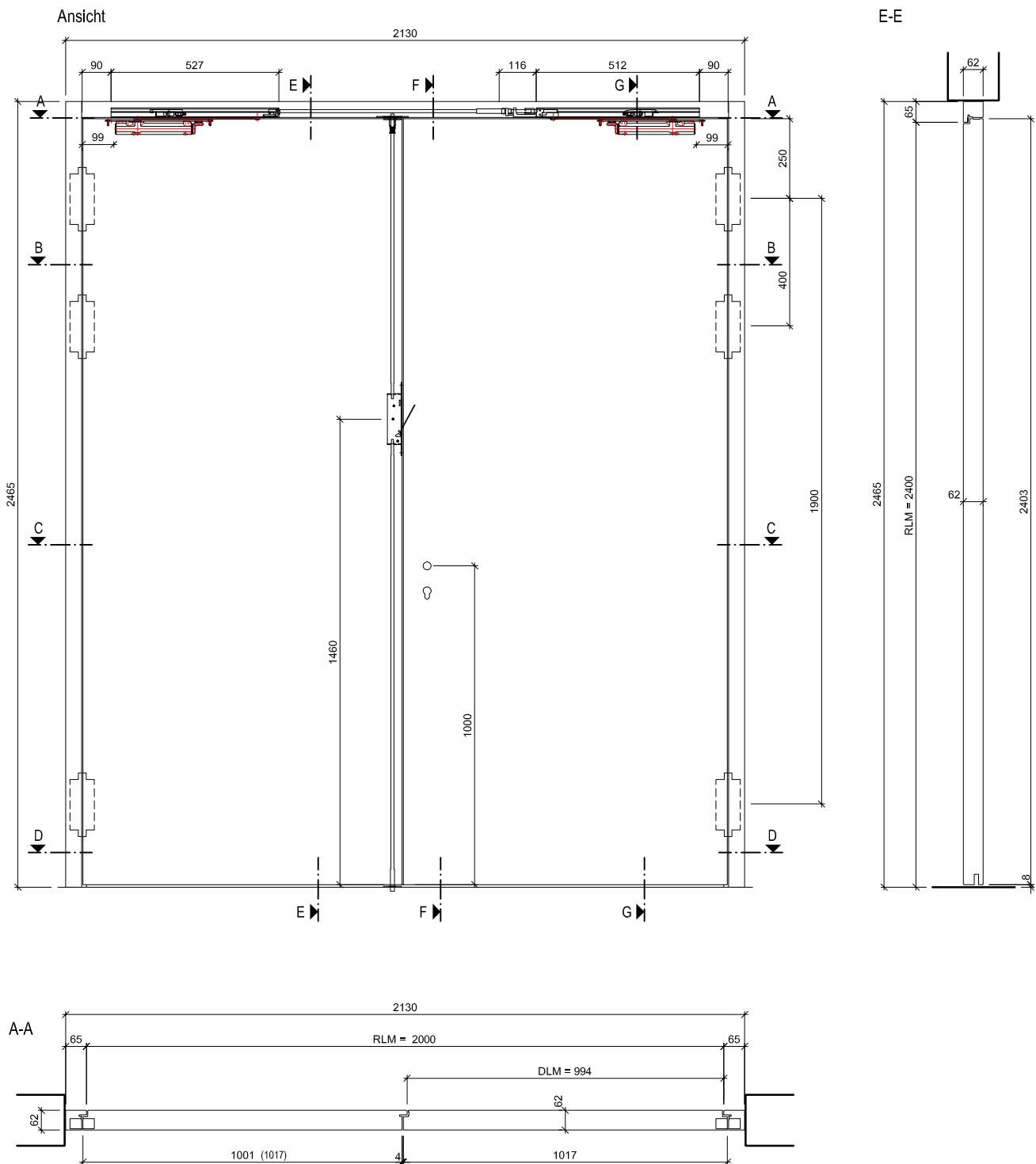
Rahmen

Holzart:	Sipo oder Eiche
Querschnitt:	65-90 x 62 mm
Oberfläche:	roh, grundiert, deckend lackiert nach RAL / NCS, farblos lackiert, geölt, gewachst, lasiert
Aufschäumstreifen:	Roku-Strip 10 mm 3-seitig im Rahmen eingenetet

Beschläge

Schloss:	Mittelschweres Einfallenschloss z.B. Glutz 1102 (bis zu einem Rahmenlicht von 2200 x 2000 mm) Dreifallenschloss z.B. Glutz Treplane 1836 / MSL Tribloc 1856 (ab einem Rahmenlicht von 2200 x 2000 mm zwingend)
Band:	z.B. Tectus TE 540 3D FR
Schliessblech:	z.B. Glutz B-1001 / 1155
Kantenriegel:	z.B. MSL 1708 mit Schaltschloss 1730
Türschliesser:	z.B. Dorma ITS 96 EN 2-4 mit Brandschutzset Gyso und Schliessfolgeregelung





ENTLA Brandex 62 mm / VKF Nr. 26569

AUSFÜHRUNGSBESCHREIB:
 Türe Brandex 62mm 2 flg. / Blockrahmen 65-90/62mm
 Band Tectus TE 540 3D FR, Dorma ITS 96 EN 2-4
 mit Brandschutzset Gyso und Schliessfolgeregelung
 Kantenriegel MSL 1708 mit Schaltschloss 1730

Mst. 1:20

Erstellt: 09.04.2020

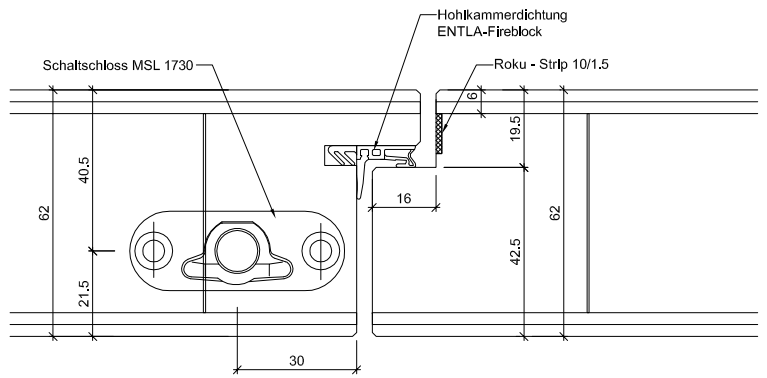
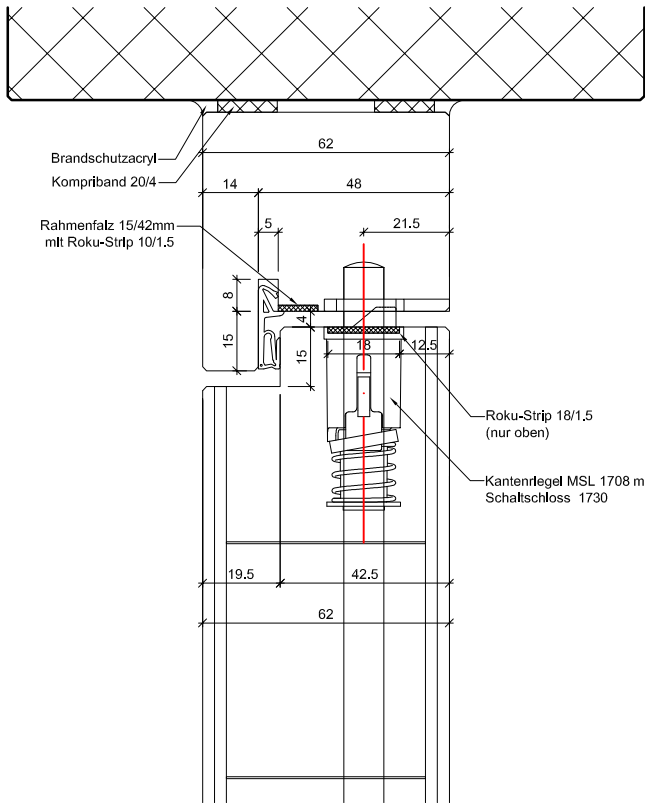
Überarb:
 Sachbearbeiter
 Hans-Peter von Flüe

Plan Nr.: B30162-330010_Tectus_ITS

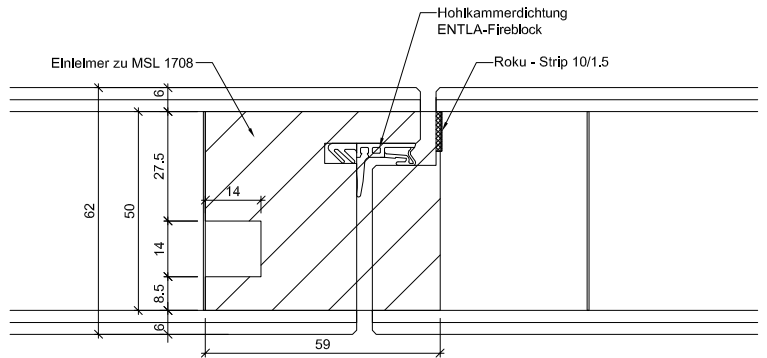
ENTLA AG
 Holzindustrie
 CH-6162 Entlebuch
 Telefon 041 480 14 62
 Telefax 041 480 33 62
 avor@entla.ch

© by ENTLA AG

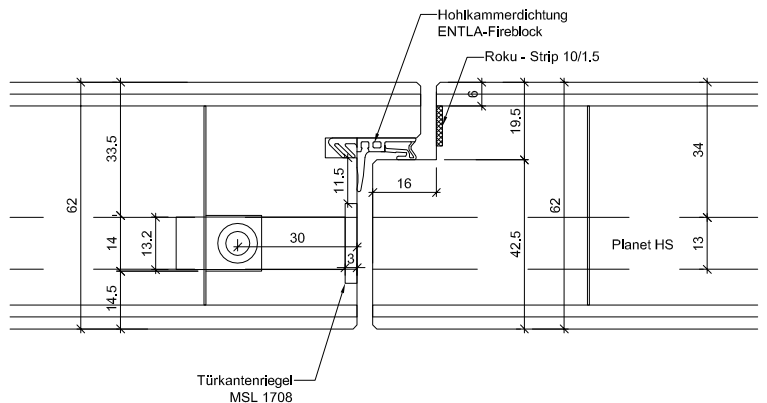
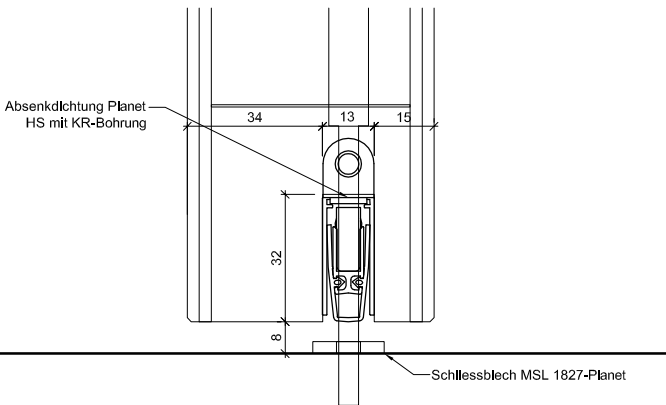
E-E Detail oben



A-A Detail Schaltschloss

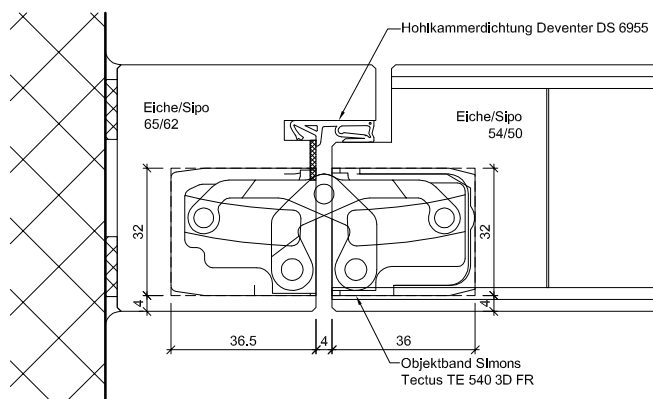


B-B Detail Einleimer

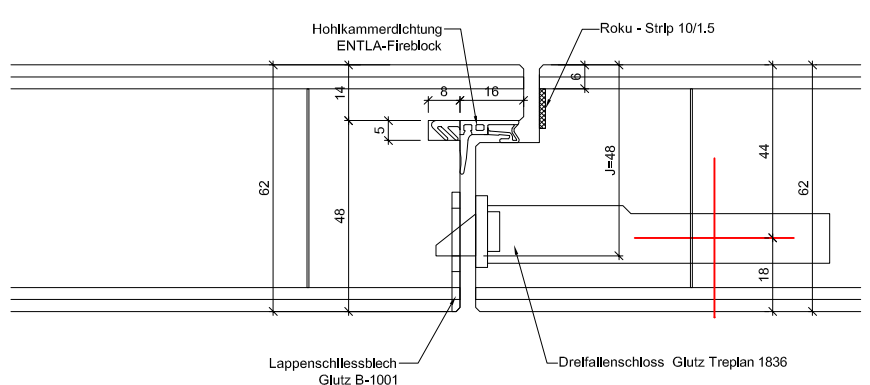


C-C Detail Kantenriegel

E-E Detail unten



D-D Detail Band



D-D Detail Schloss

ENTLA Brandex 62 mm / VKF Nr. 26569

Mst. 1:2

ENTLA AG
Holzindustrie
CH-6162 Entlebuch
Telefon 041 480 14 62
Telefax 041 480 33 62
avor@entla.ch

AUSFÜHRUNGSBESCHRIEB:

Türe Brandex 62mm 2 flg. / Blockrahmen 65-90/62mm
Band Tectus TE 540 3D FR, Dorma ITS 96 EN 2-4
mit Brandschutzset Gyso und Schliessfolgeregelung
Kantenriegel MSL 1708 mit Schaltschloss 1730

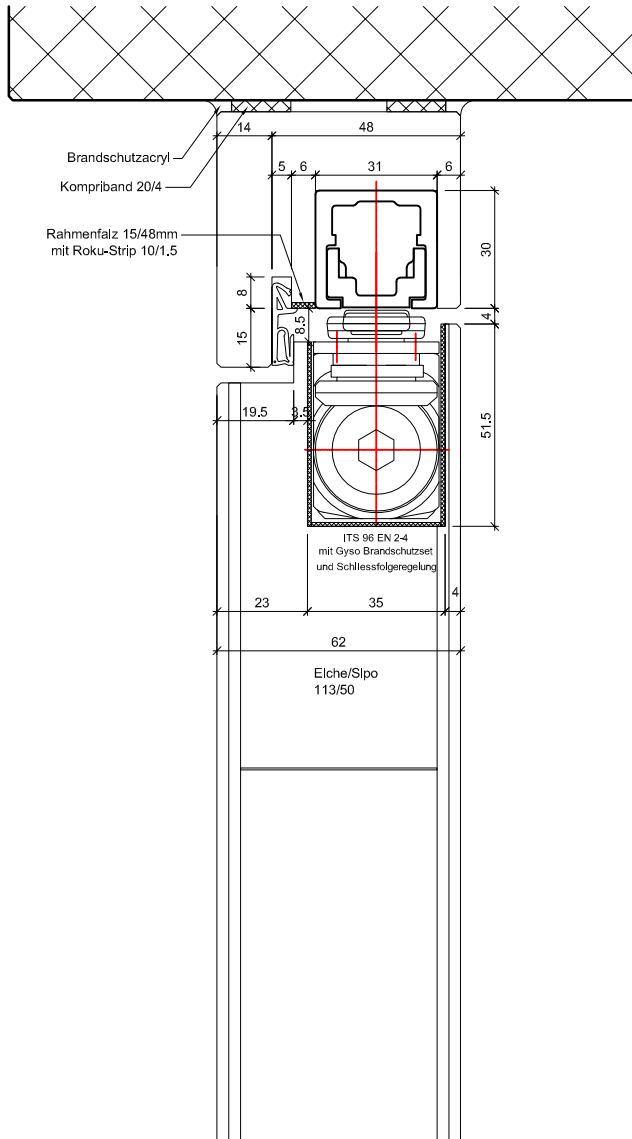
Erstellt: 09.04.2020

Überarb:
Sachbearbeiter
Hans-Peter von Flüe

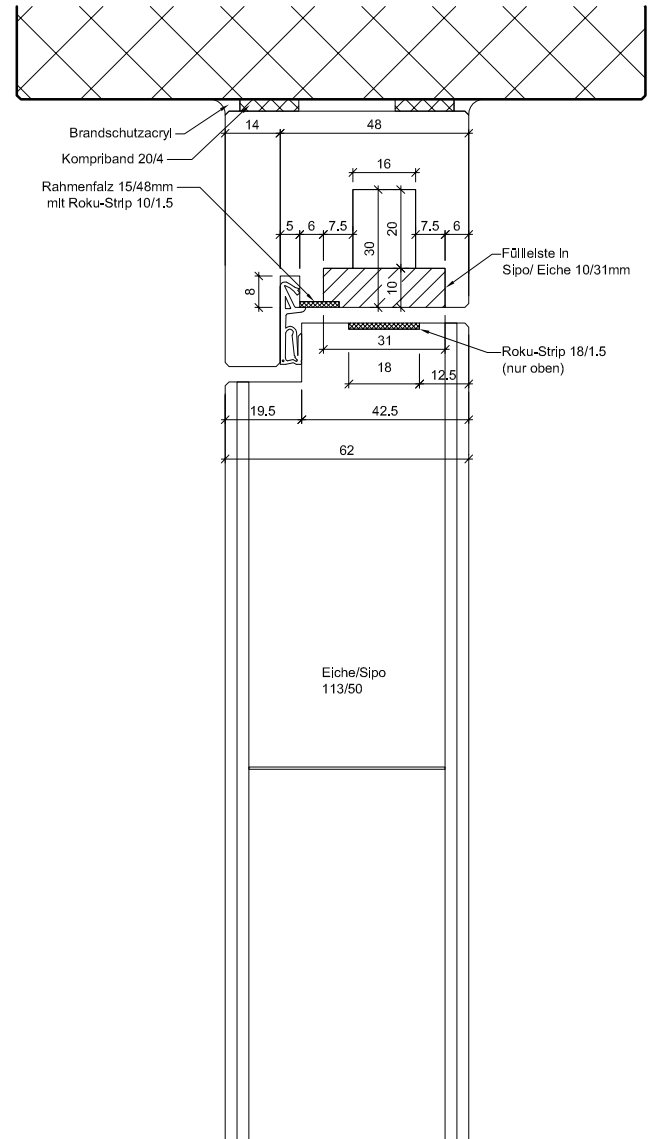
Plan Nr.: B30162-330010_Tectus_ITS

© by ENTLA AG

G-G Detail oben



F-F Detail oben



ENTLA Brandex 62 mm / VKF Nr. 26569

AUSFÜHRUNGSBESCHRIEB:
 Türe Brandex 62mm 2 flg. / Blockrahmen 65-90/62mm
 Band Tectus TE 540 3D FR, Dorma ITS 96 EN 2-4
 mit Brandschutzset Gyso und Schliessfolgeegelung
 Kantenriegel MSL 1708 mit Schaltschloss 1730

Mst. 1:2

Erstellt: 09.04.2020

Überarb:
 Sachbearbeiter
 Hans-Peter von Flüe

Plan Nr.: B30162-330010_Tectus_ITS

ENTLA AG
 Holzindustrie
 CH-6162 Entlebuch
 Telefon 041 480 14 62
 Telefax 041 480 33 62
 avor@entla.ch

© by ENTLA AG

Montageanleitung

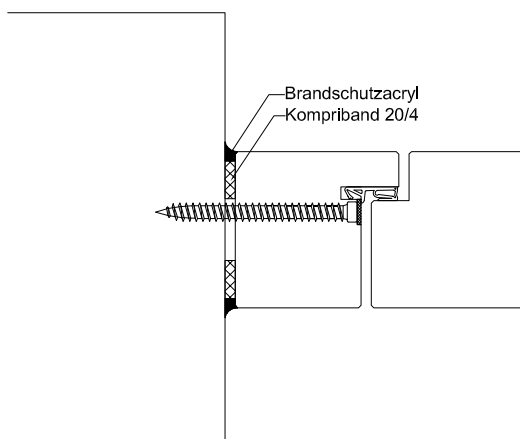
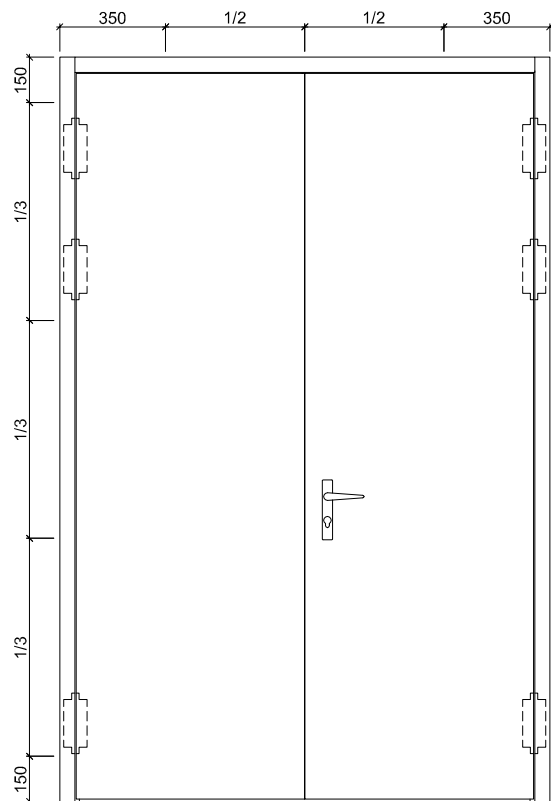
- Zwei Streifen Kompriband 20/4mm zwischen Blockrahmen und Mauerwerk montieren.
- Die Verschraubung des Blockrahmens mit dem Mauerwerk erfolgt in der Nut vom Roku-Strip. (Anordnung der Schrauben lt. Skizze)
- Roku-Strip im Blockrahmen in die vorgesehene Nut einkleben.
- Fugen zwischen Blockrahmen und Mauerwerk beidseitig umlaufend mit Brandschutzacryl oder Brandschutzsilikon abdichten.

Das Entla-Montageset enthält:

Kompriband 20/4mm
 Befestigungsschrauben
 Brandschutzacryl
 Montageanleitung

(Für ihr individuelles Element konfektioniert)

Schraubenvermassung



<h3>Montageanleitung</h3>	Mst. 1:25 / 1:3	ENTLA AG Holzindustrie CH-6162 Entlebuch Telefon 041 480 14 62 Telefax 041 480 33 62 avor@entla.ch
AUSFÜHRUNGSBESCHREIB: für Brandex 62mm 2 flg.	Erstellt: 09.04.2020 Überarb: Sachbearbeiter Hans-Peter von Flüe	
Plan Nr.: B30162-330010_Tectus_JTS		© by ENTLA AG