

ENTLA Brandex Alu 51 mm Türblatt und Oberteil verglast

Zulassungsnummer: 26559 auf B4E.UD Stahlzarge

Erfüllte Prüfnorm: B/EI30

Grössen

geprüftes Türlicht:	2100 / 2770 x 1100 mm (Höhe x Breite)
Grössenzuschläge:	15% in der Länge <u>und</u> Breite, <u>jedoch</u> max. 20% in der Fläche
Türdicke:	51 mm (roh ohne dekorative Beschichtung)
Dickenzuschlag:	25 %

Türblatt / Oberteil

Mittellage:	Vollspan 38 mm
Deckplatten:	beidseitig 2 x 3.2 mm HDF-Deck mit 0.4 mm Aluminiumeinlage
dekorative Beschichtung:	Furnier, Schichtstoffplatten
Oberfläche:	roh, grundiert, Grundierfolie, deckend lackiert nach RAL / NCS, farblos lackiert, geölt, gewachst, lasiert
Kante:	Sipo oder Eiche
Aufschäumstreifen:	Roku-Strip 15 mm in Tür oben und in Oberteil unten eingenetet
Glas:	Pyrostop 30-10 (Klarglas), 30-20 (Mattfolie), 30-22 (Satinato)
mind. Friesbreite Türblatt:	4-seitig 180 mm
mind. Friesbreite Oberteil:	4-seitig 60 mm
technische Daten:	siehe Datenblatt

Zarge

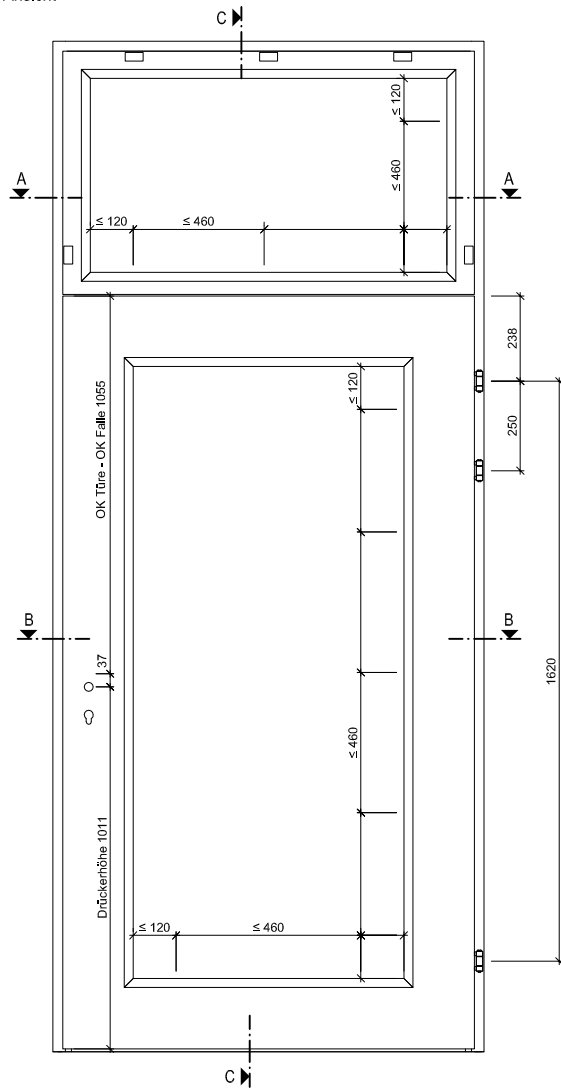
Zargentypen:	B4E.UD 37-EI30 auf MBW + LBW
Varianten:	Stahlzarge in Ausführung W, ST, ST6 und ST7 zugelassen
Aufschäumstreifen:	Roku-Strip 15 mm 3-seitig in Stahlzarge geklebt

Beschläge

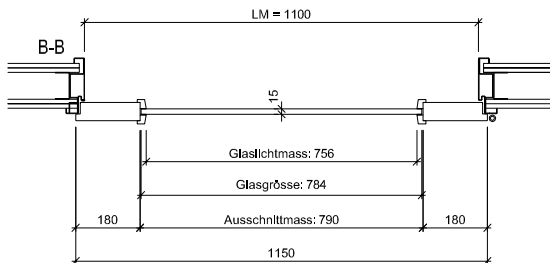
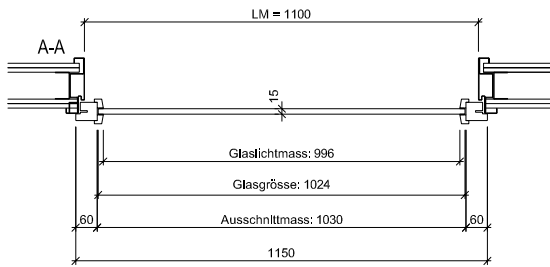
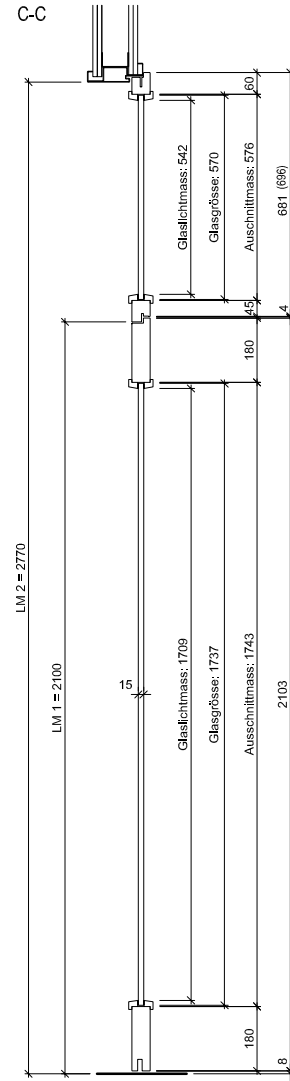
Schloss:	Mittelschweres Einfallenschloss z.B. Glutz 1102 Mehrpunktverschluss z.B. Treplan1834 / Tribloc1855
Einbohrband:	z.B. Anuba HE 318 EI30



Ansicht



C-C



ENTLA Brandex Alu 51 mm / VKF Nr. 26559

AUSFÜHRUNGSBESCHRIEB:
 Türe mit Oberteil Brandex Alu 51mm
 Türe und Oberteil mit Glasausschnitt
 Stahlzarge B4E.UD 37-EI30

Mst. 1:23

Erstellt: 02.12.2016

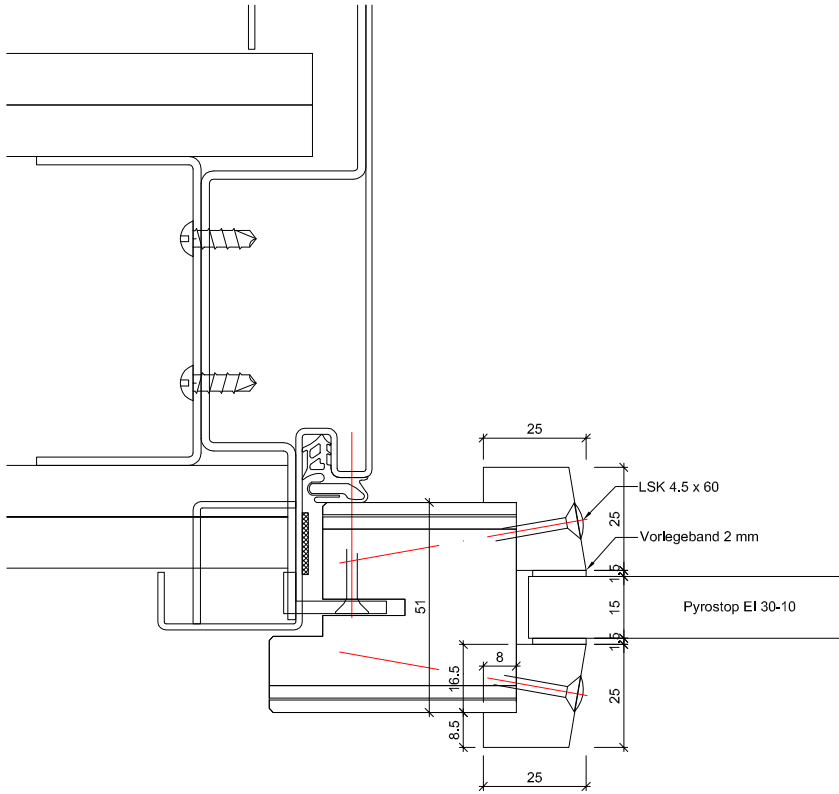
Überarb:
 Sachbearbeiter
 Johann Willen

Plan Nr.: B35051-106110

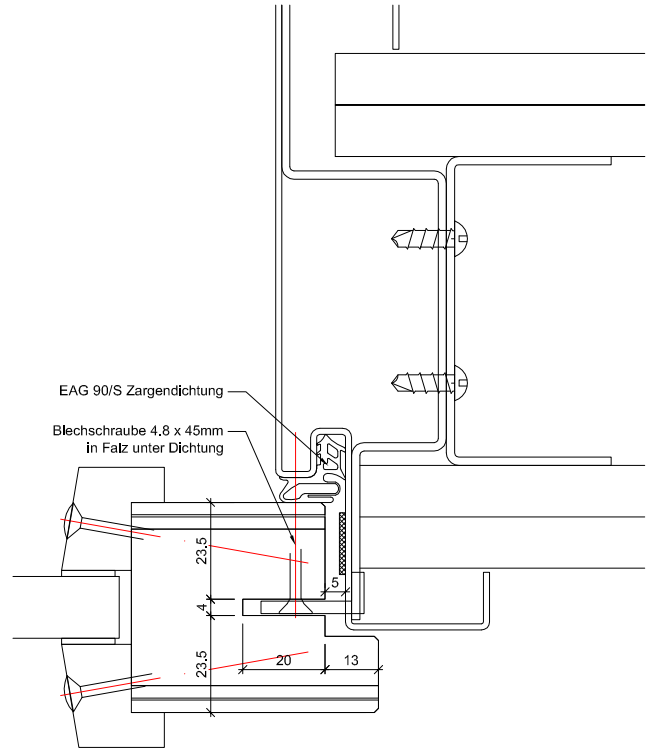
ENTLA AG
 Holzindustrie
 CH-6162 Entlebuch
 Telefon 041 480 14 62
 Telefax 041 480 33 62
 avor@entla.ch

© by ENTLA AG

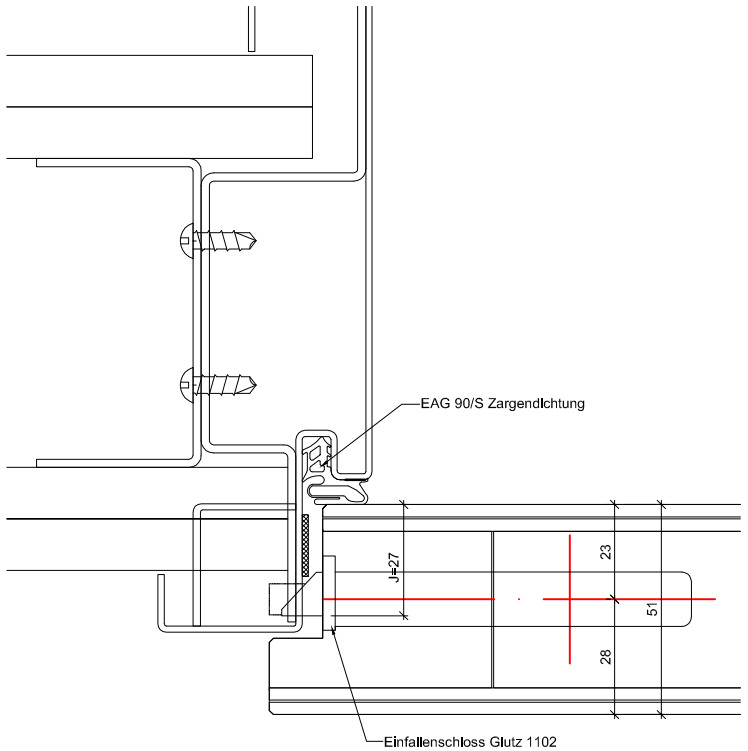
A-A Detail Oberteil



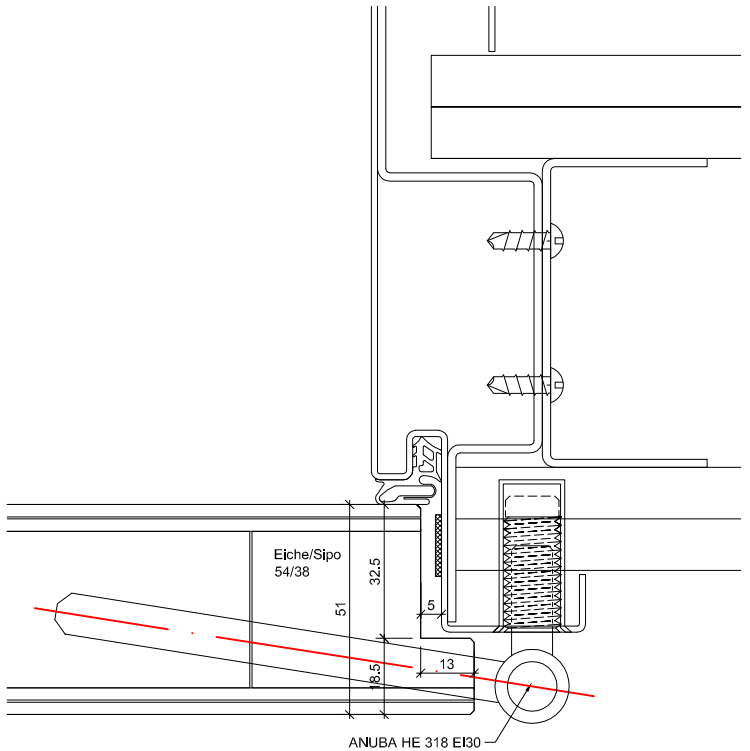
A-A Detail Oberteil



B-B Detail Schloss



B-B Detail Band



ENTLA Brandex Alu 51 mm / VKF Nr. 26559

AUSFÜHRUNGSBESCHRIEB:
Türe mit Oberteil Brandex Alu 51mm
Türe und Oberteil mit Glasausschnitt
Stahlzarge B4E.UD 37-EI30

Mst. 1:2

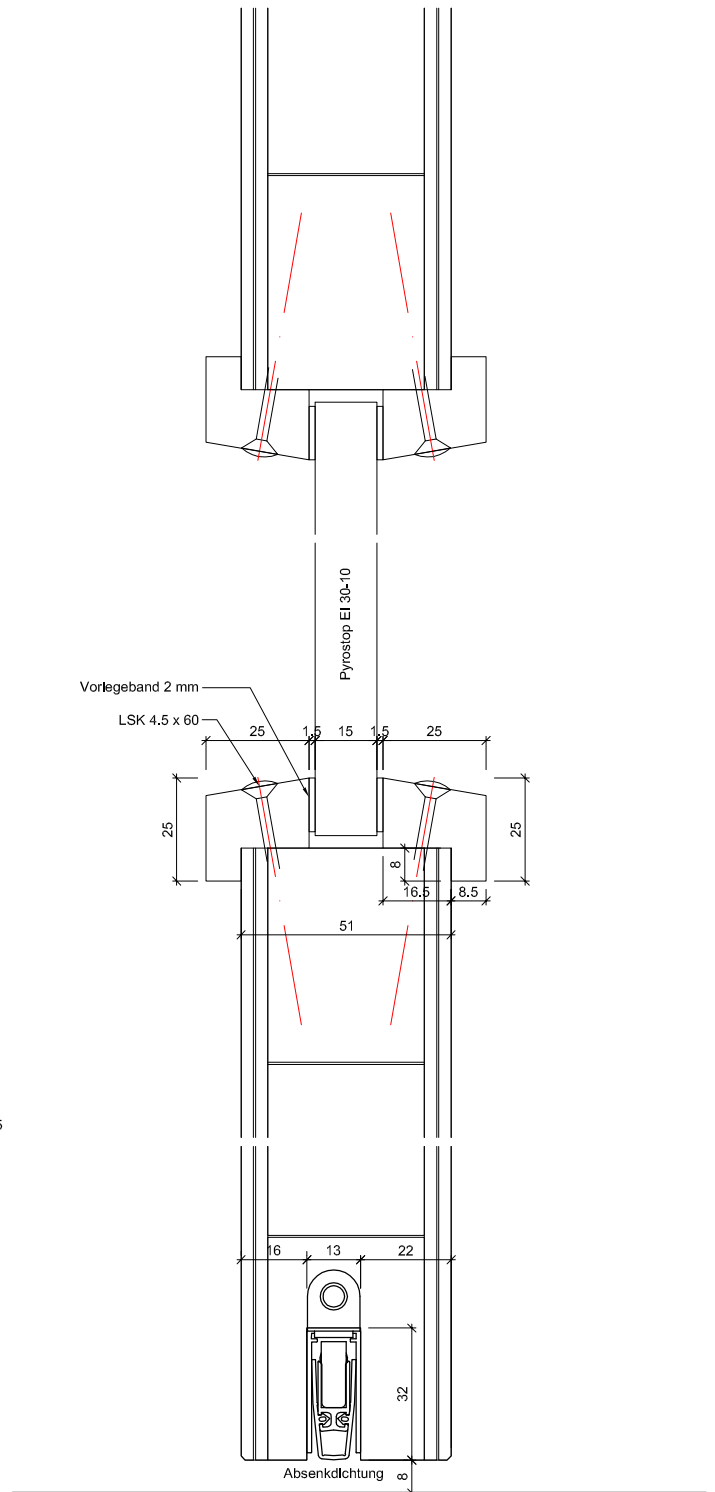
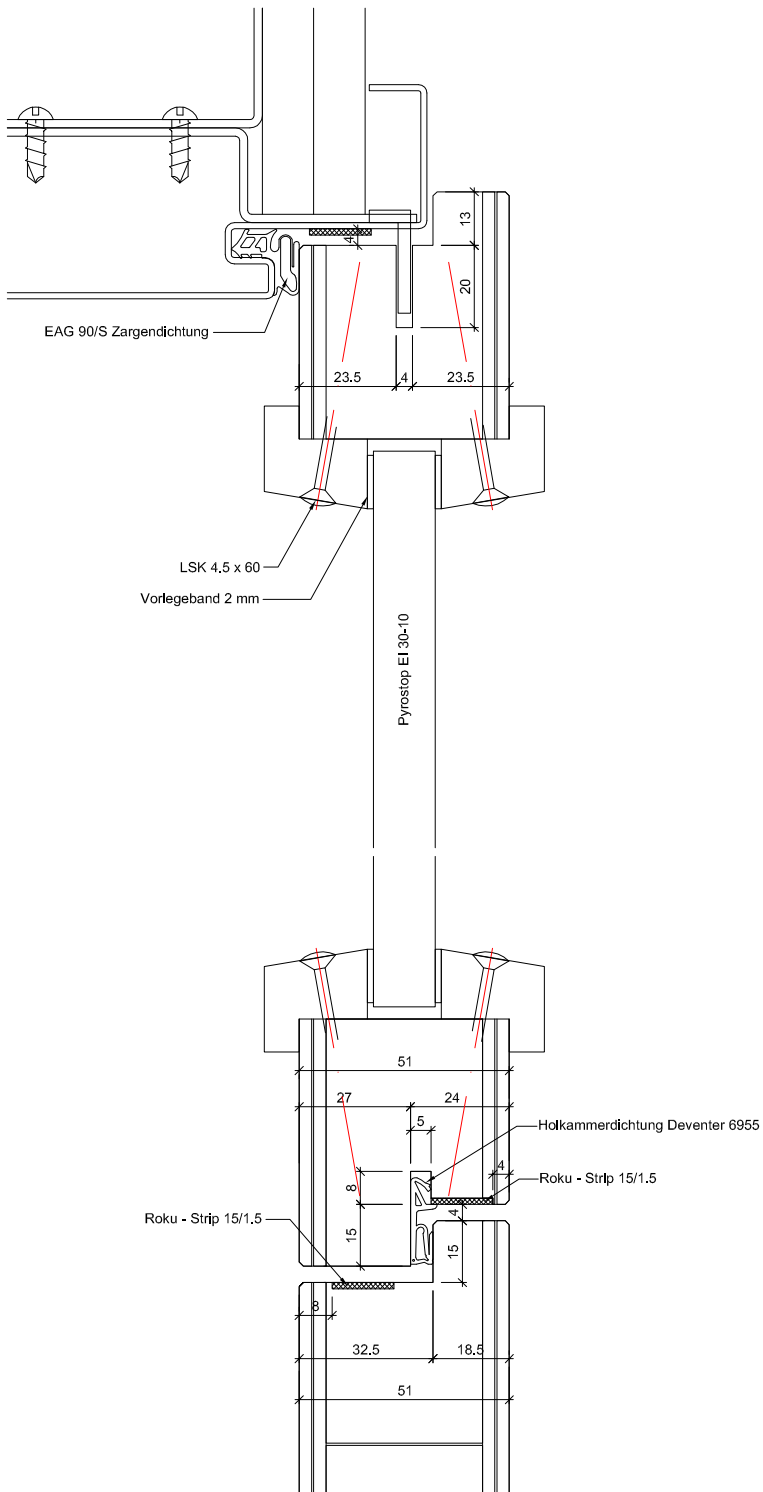
Erstellt: 02.12.2016
Überarb: 12.07.2018 jw
Sachbearbeiter
Johann Willen

Plan Nr.: B35051-106110

ENTLA AG
Holzindustrie
CH-6162 Entlebuch
Telefon 041 480 14 62
Telefax 041 480 33 62
avor@entla.ch

© by ENTLA AG

C-C Detail oben



C-C Detail unten

ENTLA Brandex Alu 51 mm / VKF Nr. 26559

AUSFÜHRUNGSBESCHRIEB:
 Türe mit Oberteil Brandex Alu 51mm
 Türe und Oberteil mit Glasausschnitt
 Stahlzarge B4E.UD 37-EI30

Mst. 1:2

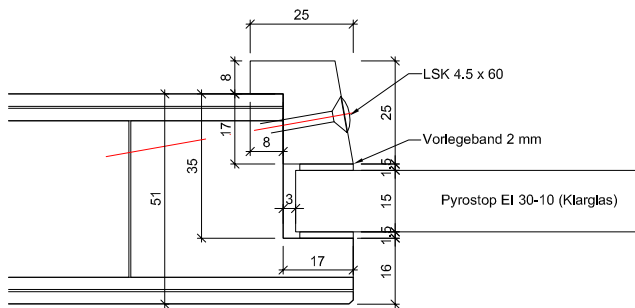
Erstellt: 02.12.2016
 Überarb: 12.07.2018 jw
 Sachbearbeiter
 Johann Willen

Plan Nr.: B35051-106110

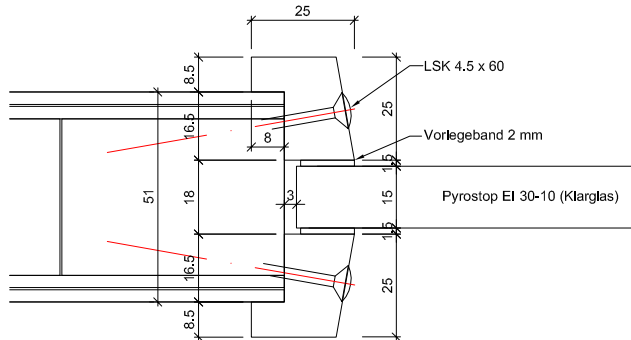
ENTLA AG
 Holzindustrie
 CH-6162 Entlebuch
 Telefon 041 480 14 62
 Telefax 041 480 33 62
 avor@entla.ch

© by ENTLA AG

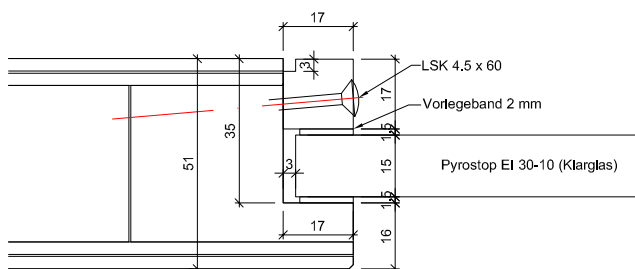
Ausschnitt gefälzt, Glasleisten gefälzt



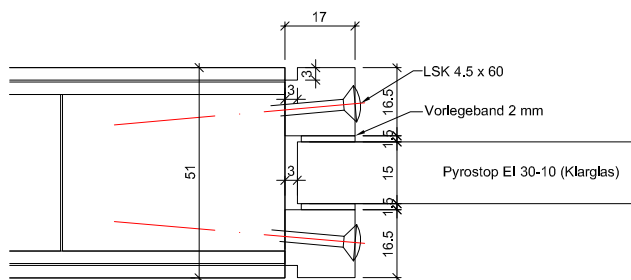
Ausschnitt stumpf, Glasleisten gefälzt



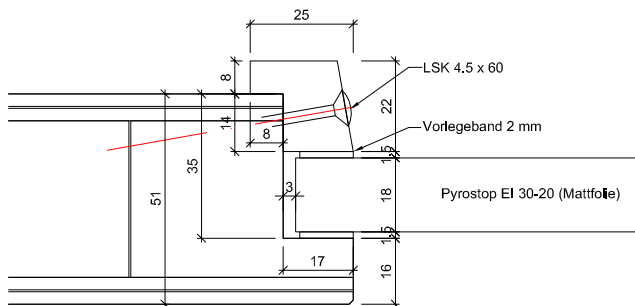
Ausschnitt gefälzt, Glasleisten stumpf



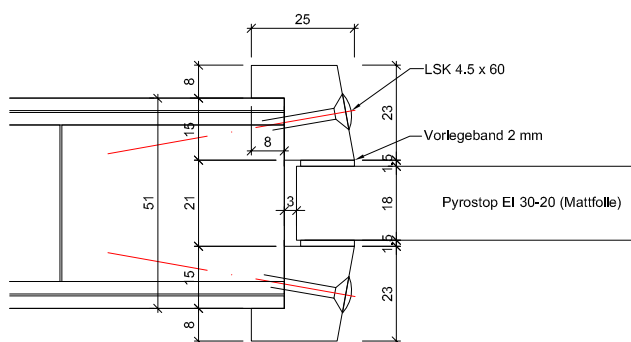
Ausschnitt stumpf, Glasleisten stumpf



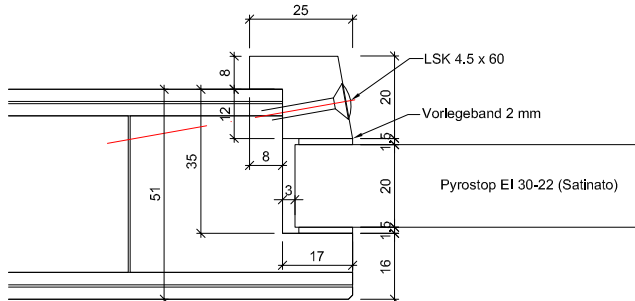
Ausschnitt gefälzt, Glasleisten gefälzt



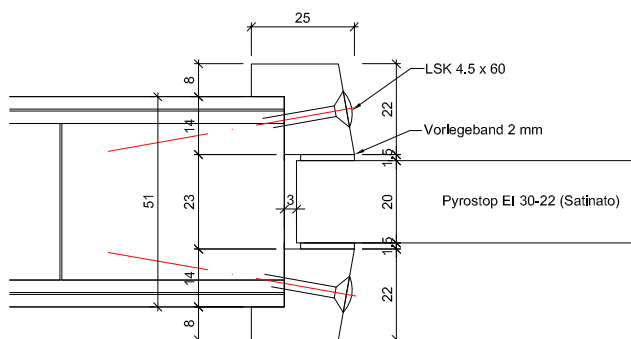
Ausschnitt stumpf, Glasleisten gefälzt



Ausschnitt gefälzt, Glasleisten gefälzt



Ausschnitt stumpf, Glasleisten gefälzt



ENTLA Brandex Alu 51 mm / VKF Nr. 26559

AUSFÜHRUNGSBESCHRIEB:
 Brandex Alu 51mm
 Verglasungsvarianten EI30
 Glasleisten aus Eiche/Sipo

Mst. 1:2

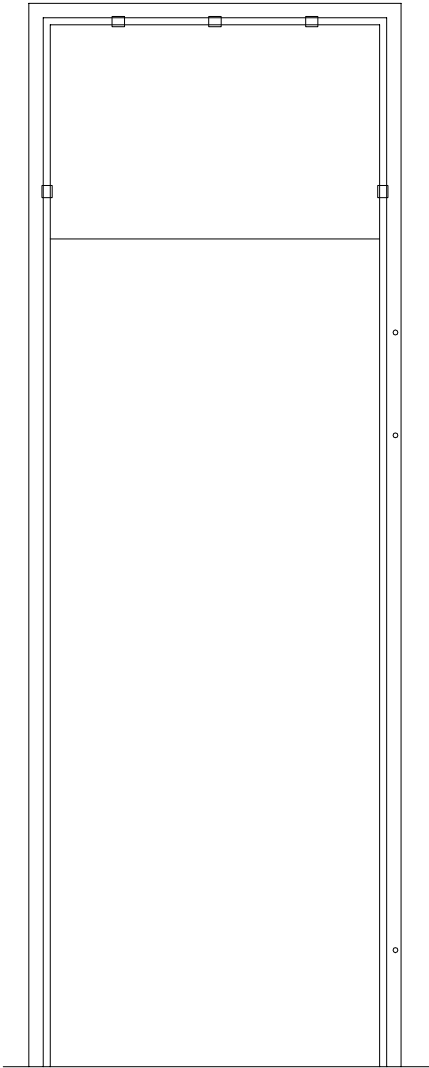
Erstellt: 02.12.2016
 Überarb: 12.07.2018 jw
 Sachbearbeiter
 Johann Willen

Plan Nr.: B35051-106110

ENTLA AG
 Holzindustrie
 CH-6162 Entlebuch
 Telefon 041 480 14 62
 Telefax 041 480 33 62
 avor@entla.ch

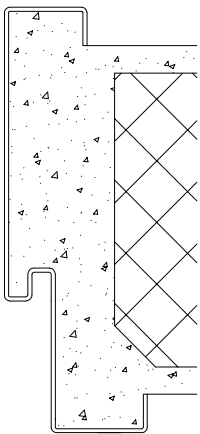
© by ENTLA AG

Zargenausführungen

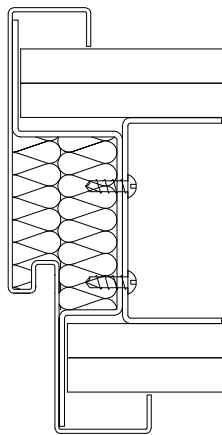


B4E.UD

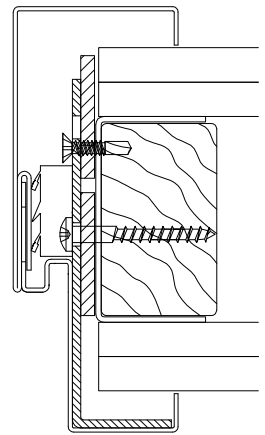
Wandaufbau



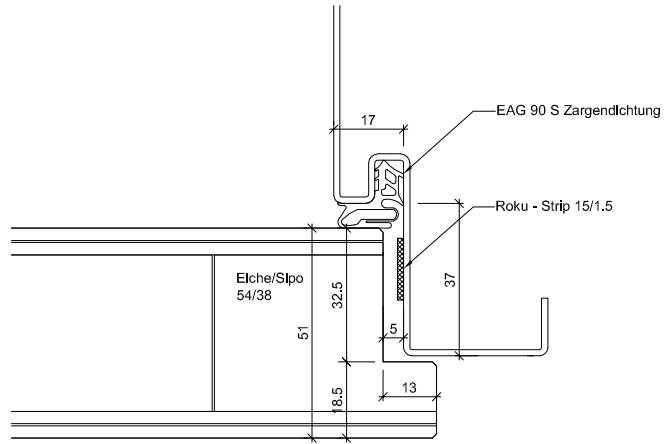
MBW



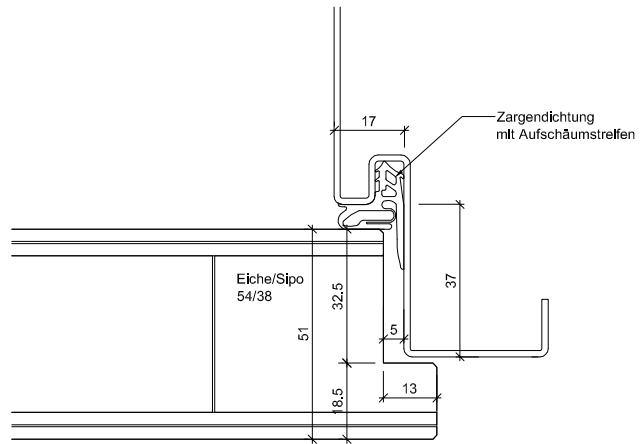
LBW



LBW



Umfassungszarge UD



Zargendichtung mit Aufschäumstreifen

Zargenausführungen aus Eisenringkompodium 01.02.13

AUSFÜHRUNGSBESCHRIEB:
für Brandex Alu 51mm

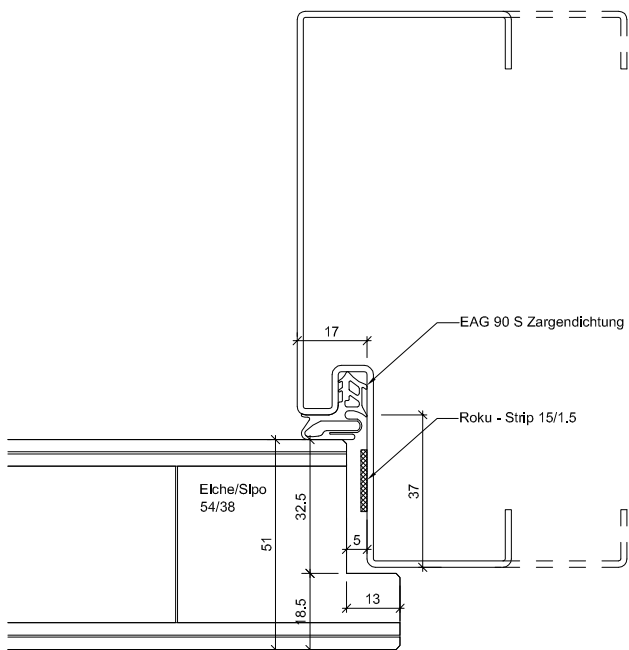
Mst. 1:20 / 1:3 / 1:2

Erstellt: 02.12.2016
Überarb: 27.06.2018 jw
Sachbearbeiter
Johann Willen

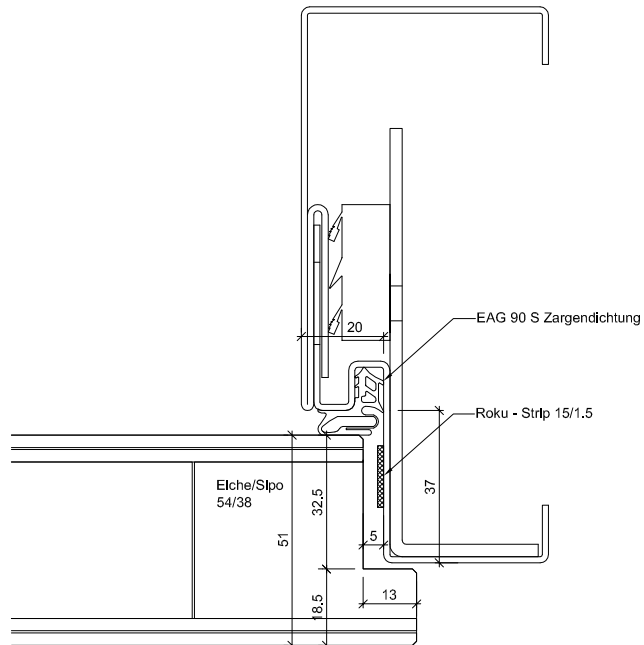
Plan Nr.: B35051-106110

ENTLA AG
Holzindustrie
CH-6162 Entlebuch
Telefon 041 480 14 62
Telefax 041 480 33 62
avor@entla.ch

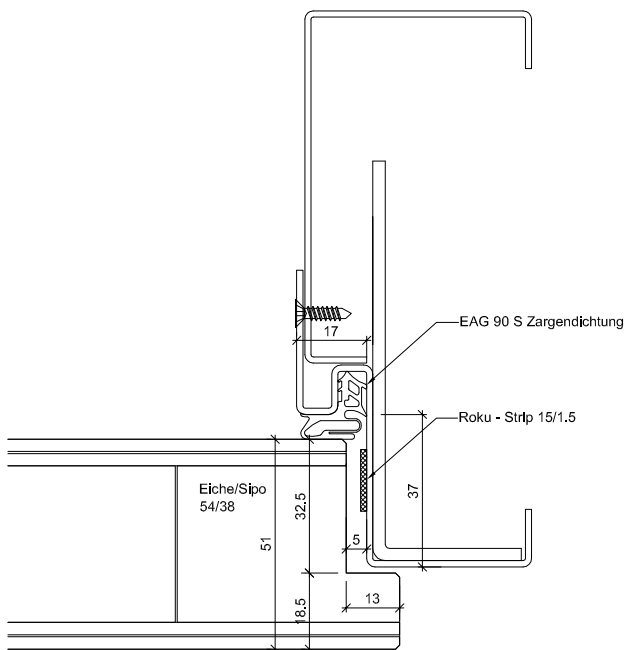
© by ENTLA AG



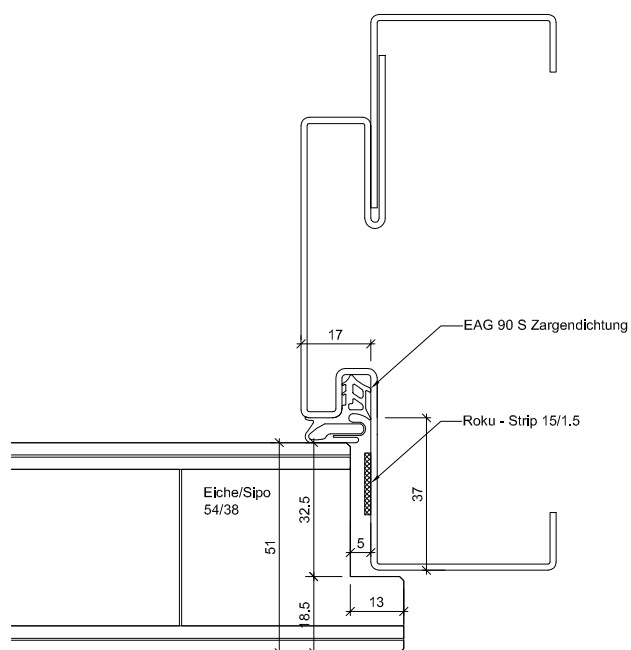
Spiegelverbreiterung W



2-teilig ST



2-teilig ST6



2-teilig ST7

Zargenausführungen aus Eisenringkompendium 01.02.13

AUSFÜHRUNGSBESCHREIB:
für Brandex Alu 51mm

Mst. 1:2

Erstellt: 02.12.2016
Überarb: 27.06.2018 jw
Sachbearbeiter
Johann Willen

ENTLA AG
Holzindustrie
CH-6162 Entlebuch
Telefon 041 480 14 62
Telefax 041 480 33 62
avor@entla.ch

Plan Nr.: B35051-106110

© by ENTLA AG