

ENTLA Brandex Alu 51 mm mit Glasausschnitt

Zulassungsnummer: 26559 auf UDS Stahlzarge

Erfüllte Prüfnorm: B/EI30

Grössen

geprüftes Türlicht:	2100 x 1100 mm (Höhe x Breite)
Grössenzuschläge:	15% in der Länge und Breite, jedoch max. 20% in der Fläche
Türdicke:	51 mm (roh ohne dekorative Beschichtung)
Dickenzuschlag:	25 %

Türblatt

Mittellage:	Vollspan 38 mm
Deckplatten:	beidseitig 2 x 3.2 mm HDF-Deck mit 0.4 mm Aluminiumeinlage
dekorative Beschichtung:	Furnier, Schichtstoffplatten
Oberfläche:	roh, grundiert, Grundierfolie, deckend lackiert nach RAL / NCS, farblos lackiert, geölt, gewachst, lasiert
Glas:	Pyrostop 30-10 (Klarglas), 30-20 (Mattfolie), 30-22 (Satinato)
mind. Friesbreite Türblatt:	4-seitig 180 mm
Kante:	Sipo oder Eiche
technische Daten:	siehe Datenblatt

Zarge

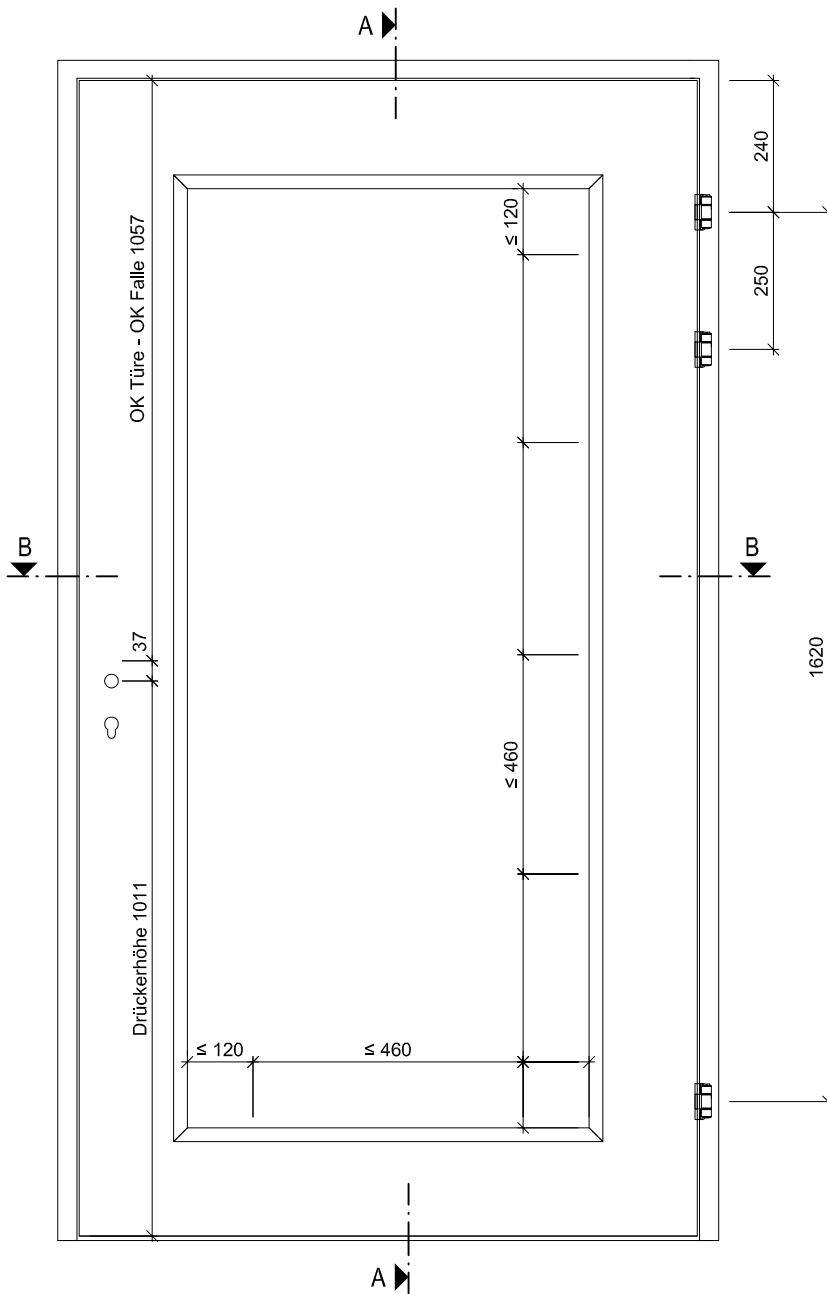
Zargentypen:	UDS 59-EI30 auf MBW + LBW
Varianten:	Stahlzarge in Ausführung O, N, W, R, BSF, ST, ST.6 und ST.7
Aufschäumstreifen:	Roku-Strip 15 mm 3-seitig in Stahlzarge geklebt

Beschläge

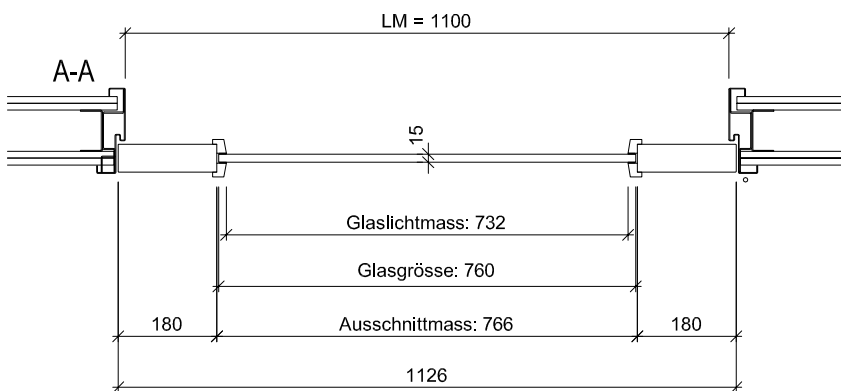
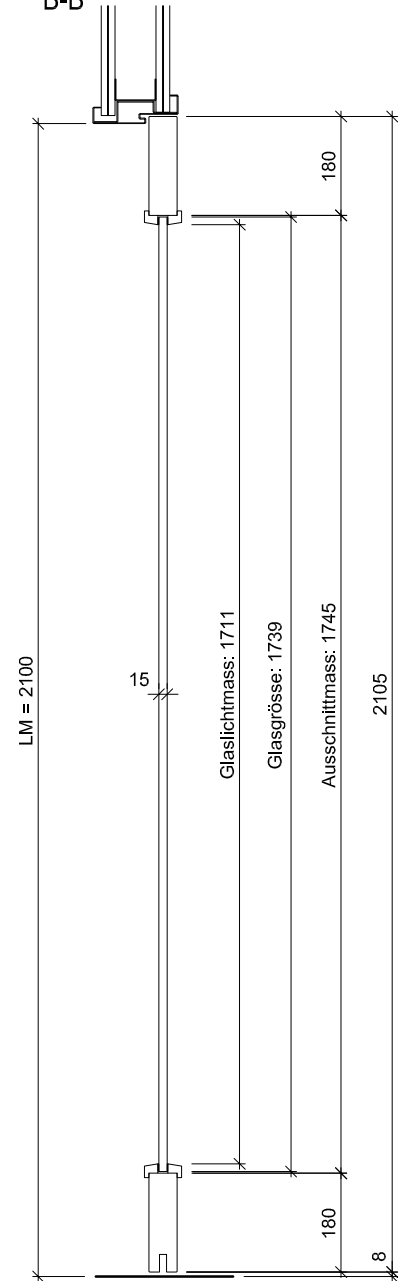
Schloss:	Mittelschweres Einfallenschloss z.B. Glutz 1102 Mehrpunktverschluss z.B. Treplan1834 / Tribloc1855
Band:	z.B. 18-4V



Ansicht



B-B



ENTLA Brandex Alu 51 mm / VKF Nr. 26559

AUSFÜHRUNGSBESCHRIEB:
Türe Brandex Alu 51mm mit Glasausschnitt
Stahlzarge UDS 59-EI30

Mst. 1:15

Erstellt: 02.12.2016

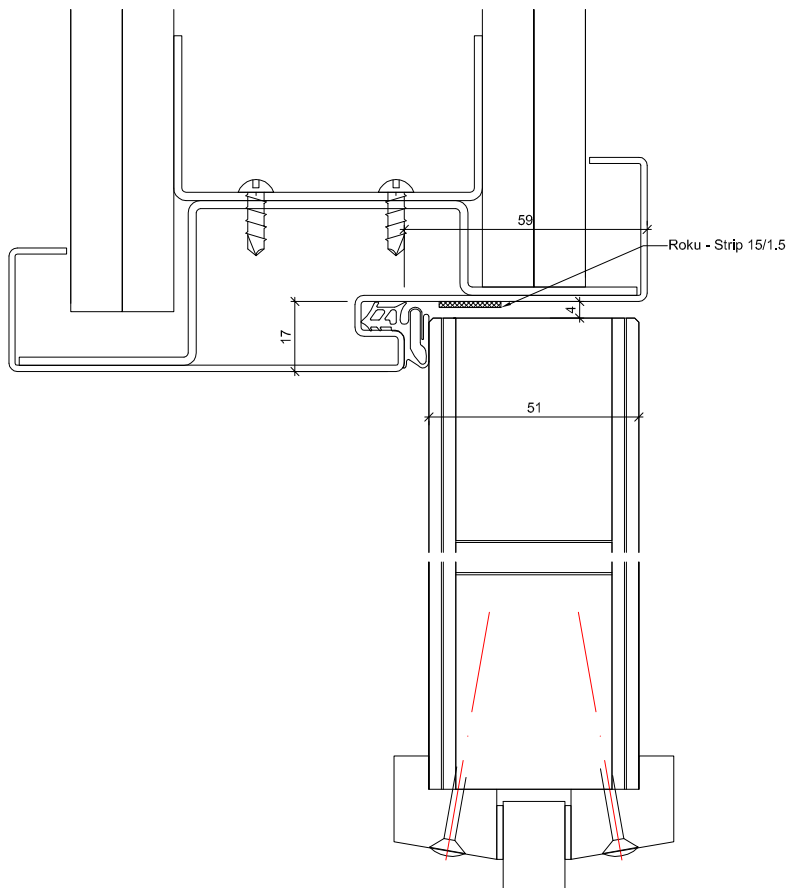
Überarb:
Sachbearbeiter
Johann Willen

Plan Nr.: B35051-110110

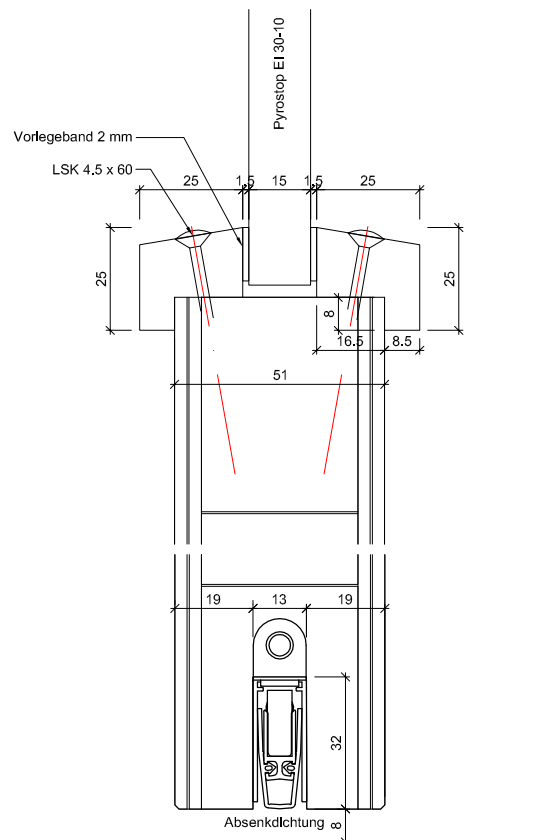
ENTLA AG
Holzindustrie
CH-6162 Entlebuch
Telefon 041 480 14 62
Telefax 041 480 33 62
avor@entla.ch

© by ENTLA AG

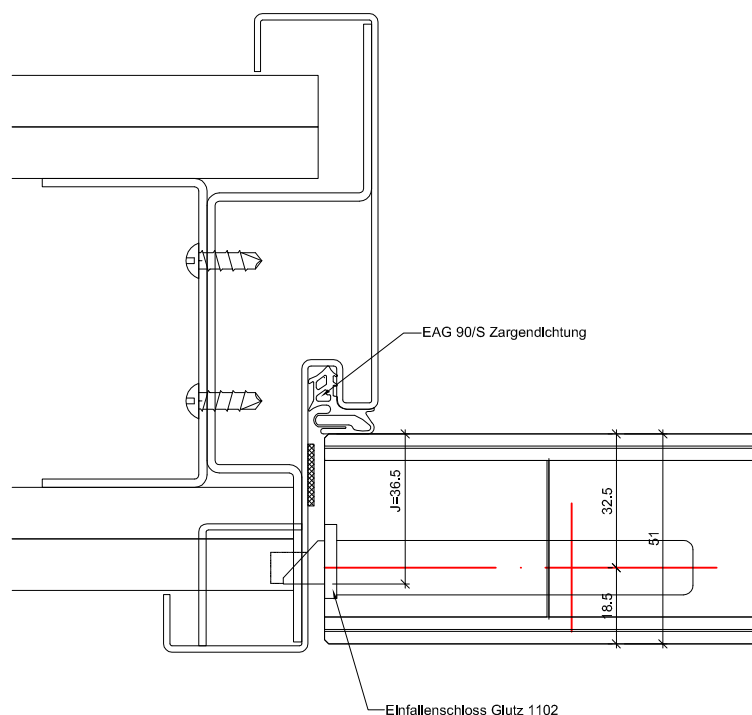
B-B Detail oben



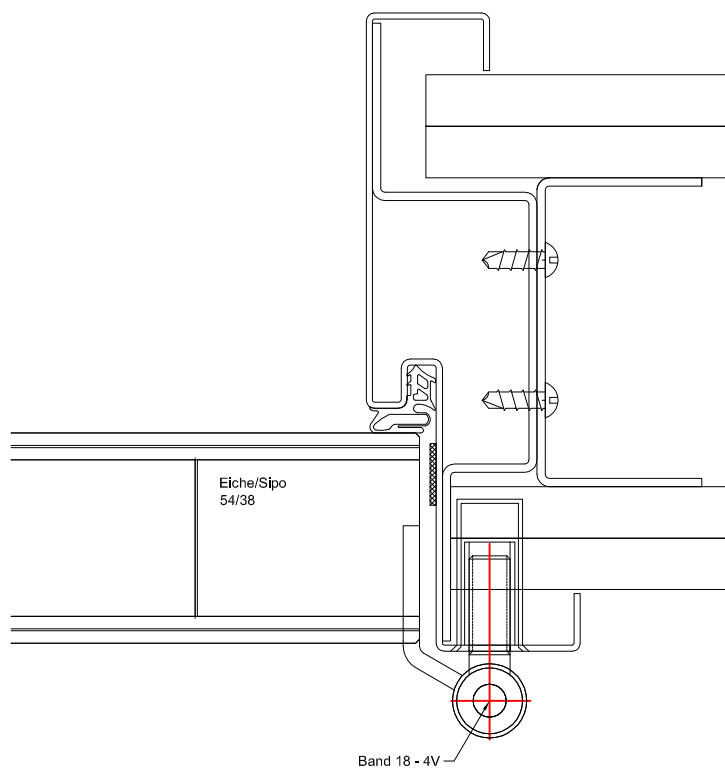
B-B Detail unten



A-A Detail Schloss



A-A Detail Band



ENTLA Brandex Alu 51 mm / VKF Nr. 26559

AUSFÜHRUNGSBESCHRIEB:
Türe Brandex Alu 51mm mit Glasausschnitt
Stahlzarge UDS 59-EI30

Mst. 1:2

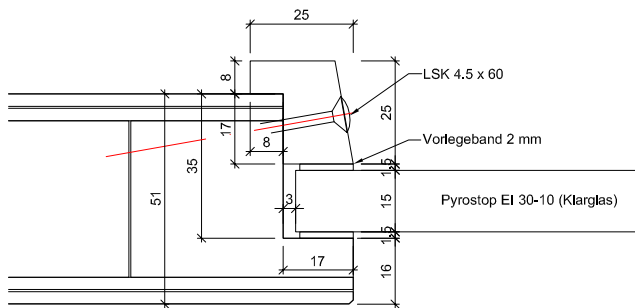
Erstellt: 02.12.2016
Überarb: 12.07.2018 jw
Sachbearbeiter
Johann Willen

Plan Nr.: B35051-110110

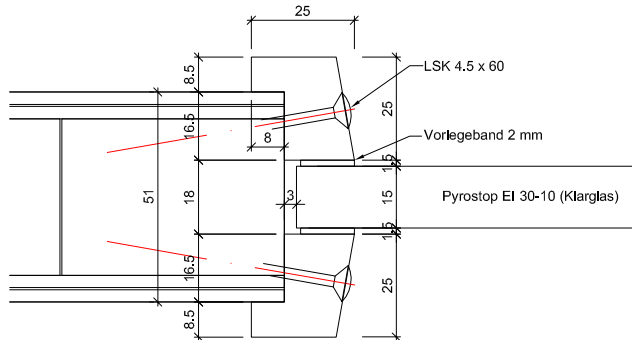
ENTLA AG
Holzindustrie
CH-6162 Entlebuch
Telefon 041 480 14 62
Telefax 041 480 33 62
avor@entla.ch

© by ENTLA AG

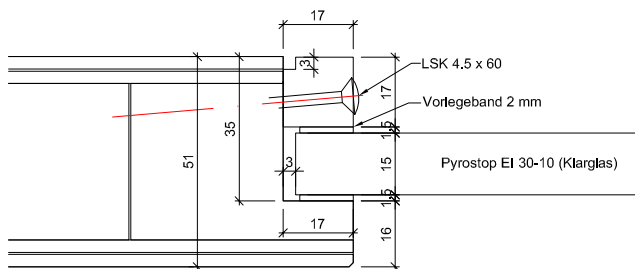
Ausschnitt gefälzt, Glasleisten gefälzt



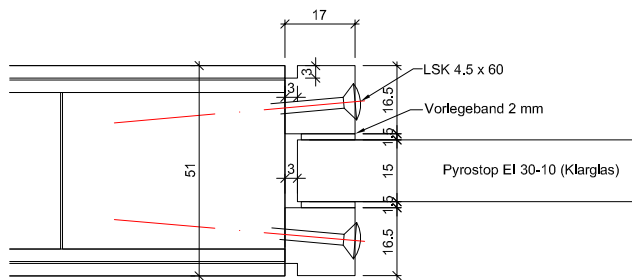
Ausschnitt stumpf, Glasleisten gefälzt



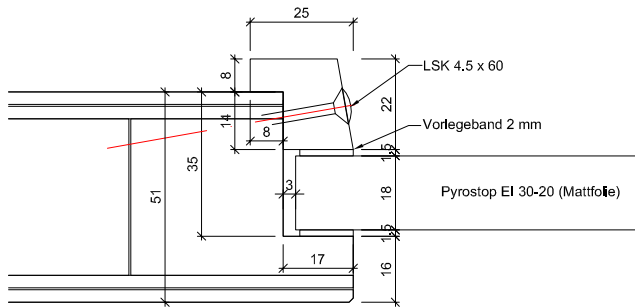
Ausschnitt gefälzt, Glasleisten stumpf



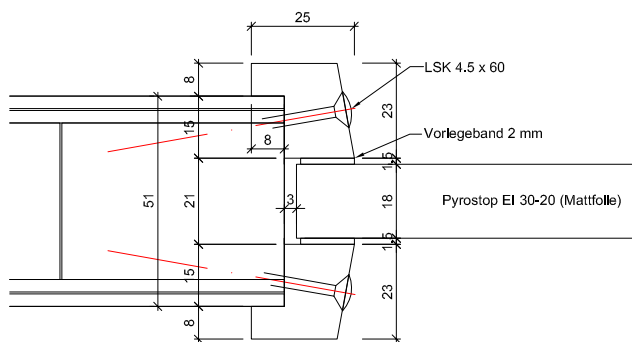
Ausschnitt stumpf, Glasleisten stumpf



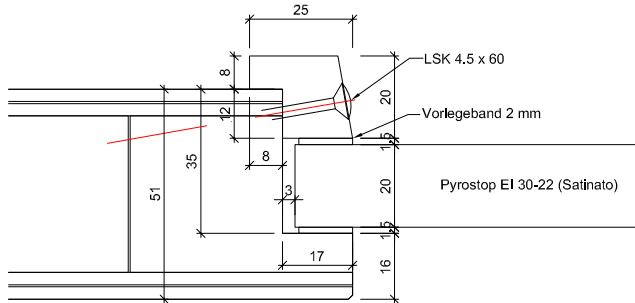
Ausschnitt gefälzt, Glasleisten gefälzt



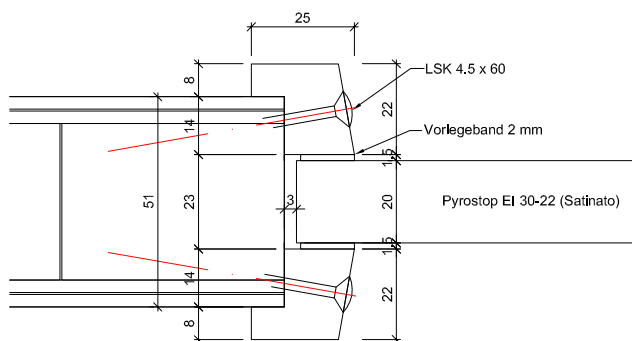
Ausschnitt stumpf, Glasleisten gefälzt



Ausschnitt gefälzt, Glasleisten gefälzt



Ausschnitt stumpf, Glasleisten gefälzt



ENTLA Brandex Alu 51 mm / VKF Nr. 26559

AUSFÜHRUNGSBESCHRIEB:
 Brandex Alu 51mm
 Verglasungsvarianten EI30
 Glasleisten aus Eiche/Sipo

Mst. 1:2

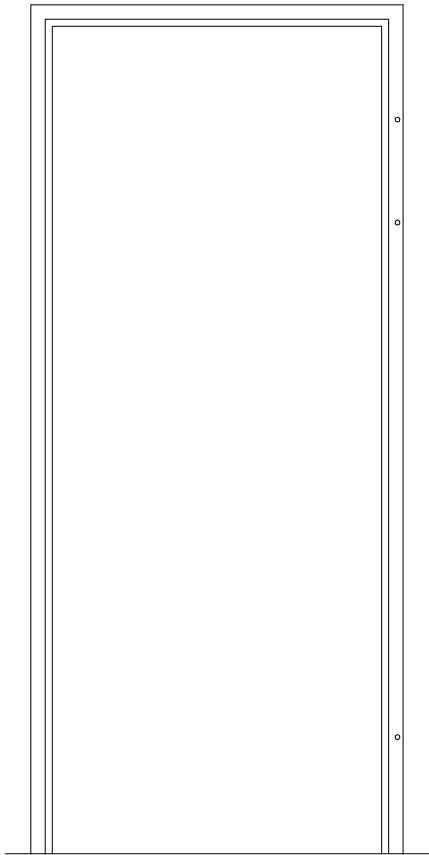
Erstellt: 02.12.2016
 Überarb: 12.07.2018 jw
 Sachbearbeiter
 Johann Willen

Plan Nr.: B35051-110110

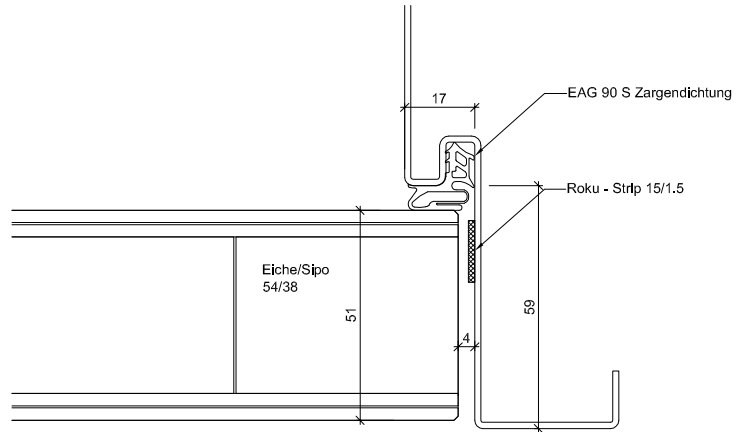
ENTLA AG
 Holzindustrie
 CH-6162 Entlebuch
 Telefon 041 480 14 62
 Telefax 041 480 33 62
 avor@entla.ch

© by ENTLA AG

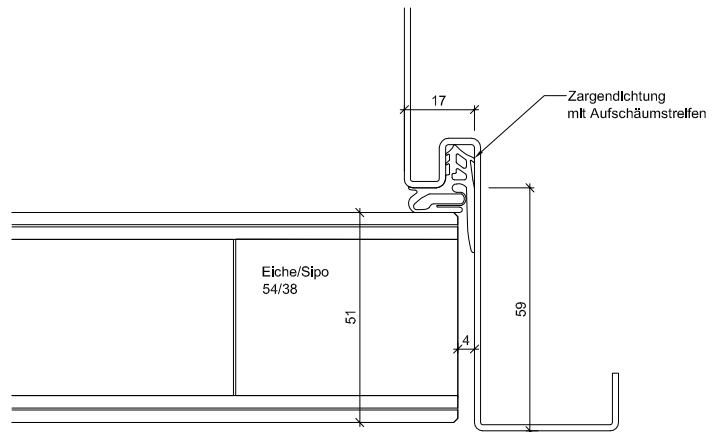
Zargenausführungen



UDS

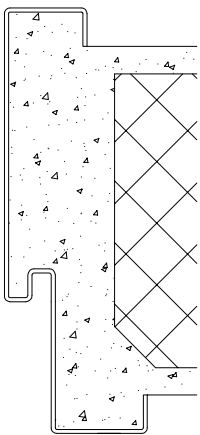


Umfassungszarge UDS

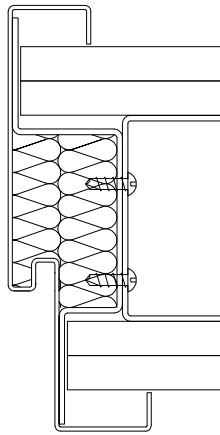


Zargendichtung mit Aufschäumstreifen

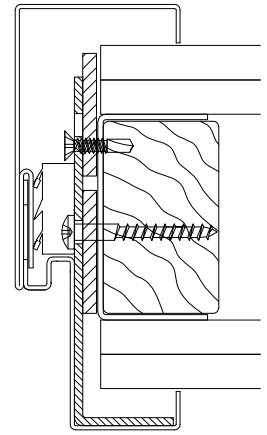
Wandaufbau



MBW



LBW



LBW

Zargenausführungen aus Eisenringkompendium 01.02.13

AUSFÜHRUNGSBESCHREIB:
für Brandex Alu 51mm

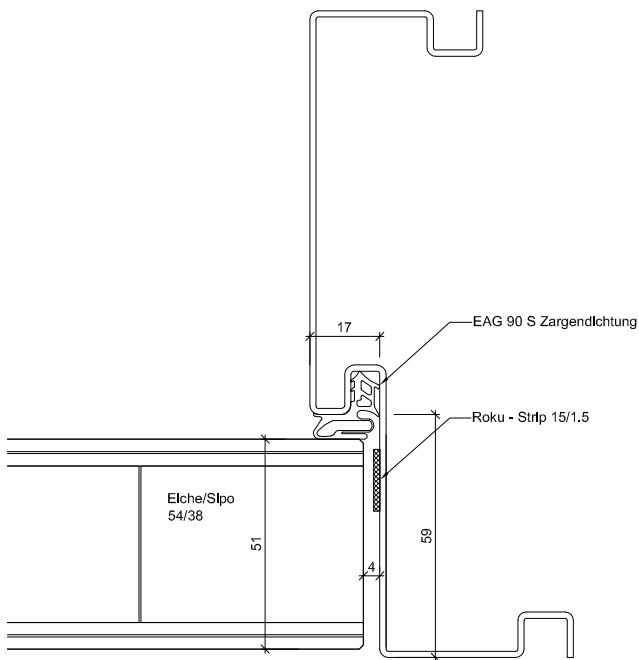
Mst. 1:20 / 1:3 / 1:2

Erstellt: 02.12.2016
Überarb: 27.06.2018 jw
Sachbearbeiter
Johann Willen

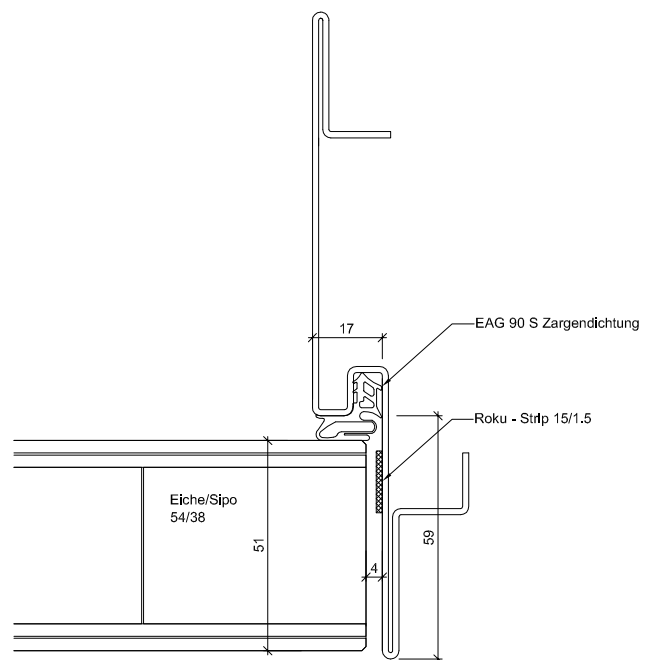
Plan Nr.: B35051-110110

ENTLA AG
Holzindustrie
CH-6162 Entlebuch
Telefon 041 480 14 62
Telefax 041 480 33 62
avor@entla.ch

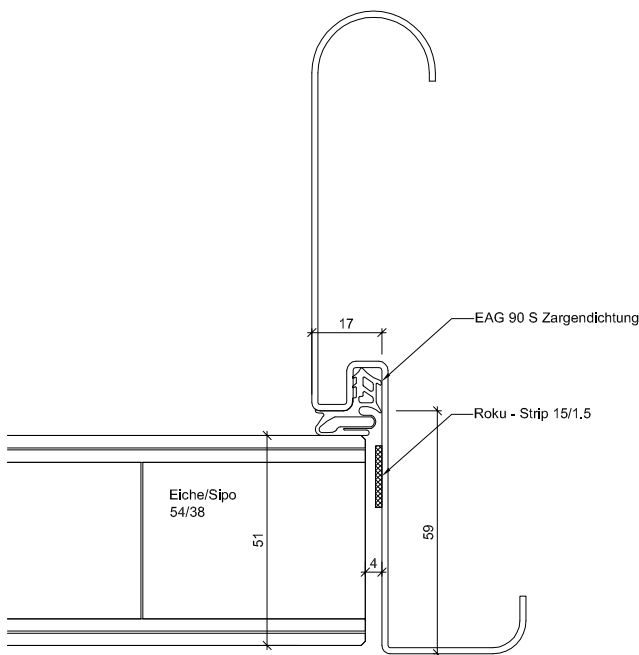
© by ENTLA AG



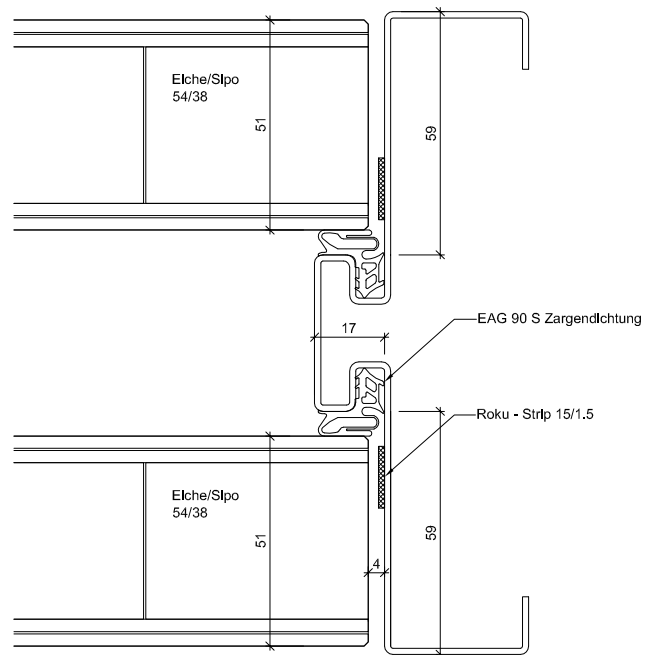
Schattennut N



Design-Zarge O



Spiegel abgerundet R



beidseitig Falz BSF

Zargenausführungen aus Eisenringkompendium 01.02.13

AUSFÜHRUNGSBESCHRIEB:
für Brandex Alu 51mm

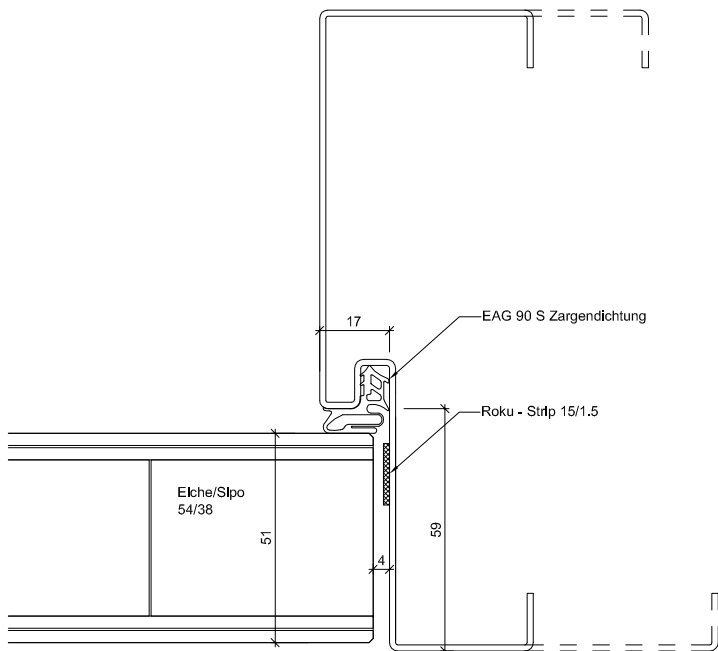
Mst. 1:2

Erstellt: 02.12.2016
Überarb: 27.06.2018 jw
Sachbearbeiter
Johann Willen

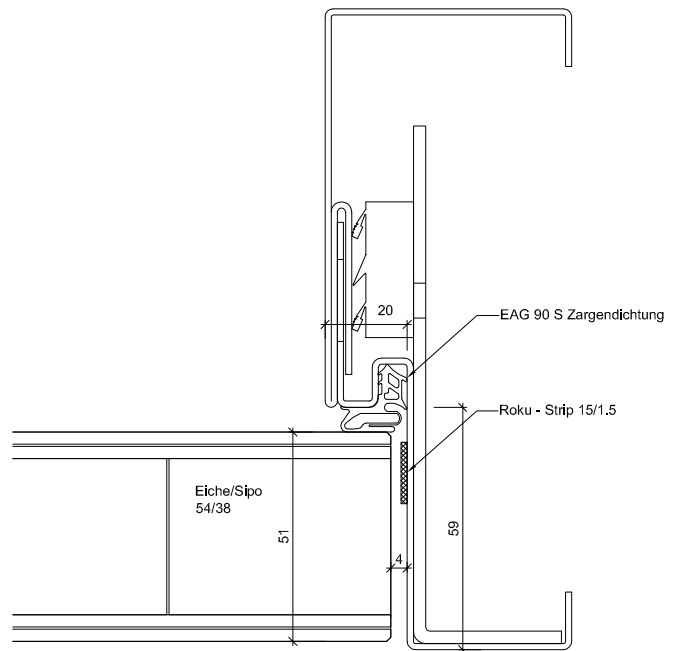
Plan Nr.: B35051-110110

ENTLA AG
Holzindustrie
CH-6162 Entlebuch
Telefon 041 480 14 62
Telefax 041 480 33 62
avor@entla.ch

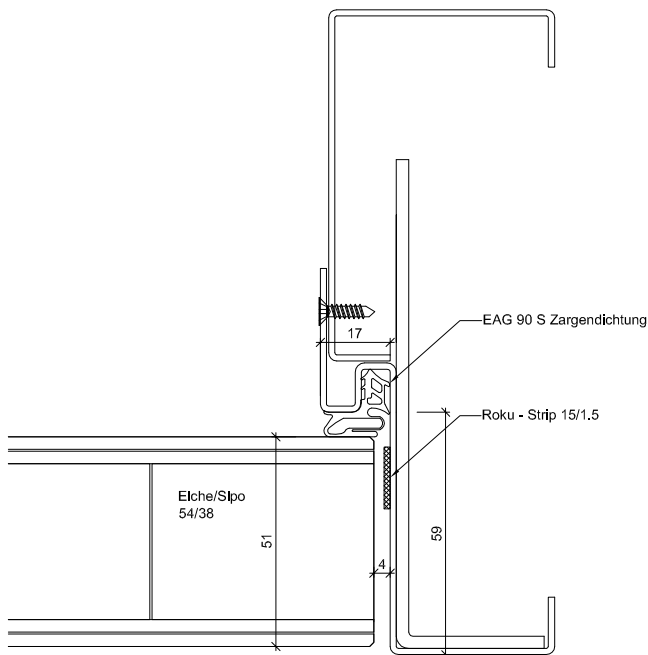
© by ENTLA AG



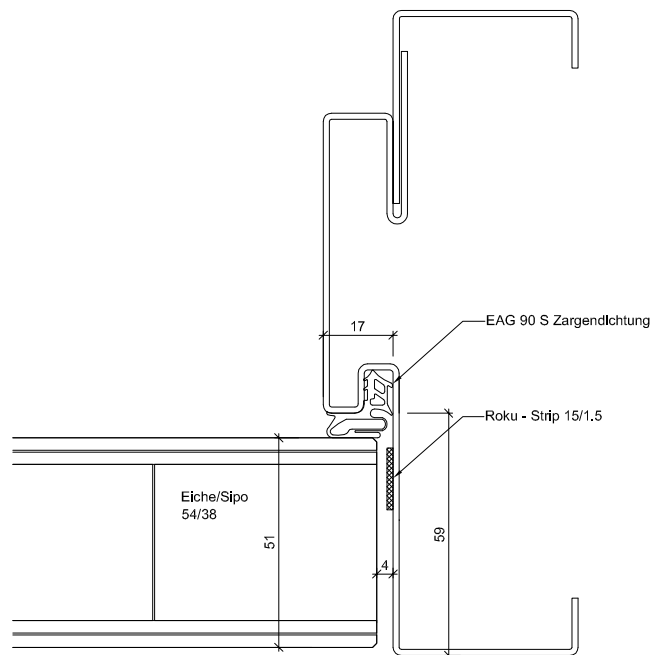
Spiegelverbreiterung W



2-teilig ST



2-teilig ST6



2-teilig ST7

Zargenausführungen aus Eisenringkompodium 01.02.13

AUSFÜHRUNGSBESCHREIB:
für Brandex Alu 51mm

Mst. 1:2

Erstellt: 02.12.2016
Überarb: 27.06.2018 jw
Sachbearbeiter
Johann Willen

Plan Nr.: B35051-110110

ENTLA AG
Holzindustrie
CH-6162 Entlebuch
Telefon 041 480 14 62
Telefax 041 480 33 62
avor@entla.ch

© by ENTLA AG