

ENTLA Brandex Alu 51 mm mit Oberteil

Zulassungsnummer: 26558 auf H4E.UDS Stahlzarge

Erfüllte Prüfnorm: B/EI30

Grössen

geprüftes Türlicht:	2100 / 2800 x 1100 mm (Höhe x Breite)
Grössenzuschläge:	15% in der Länge und Breite, jedoch max. 20% in der Fläche
Türdicke:	51 mm (roh ohne dekorative Beschichtung)
Dickenzuschlag:	25 %

Türblatt / Oberteil

Mittellage:	Vollspan 38 mm
Deckplatten:	beidseitig 2 x 3.2 mm HDF-Deck mit 0.4 mm Aluminiumeinlage
dekorative Beschichtung:	Furnier, Schichtstoffplatten
Oberfläche:	roh, grundiert, Grundierfolie, deckend lackiert nach RAL / NCS, farblos lackiert, geölt, gewachst, lasiert
Kante:	Sipo oder Eiche
Aufschäumstreifen:	Roku-Strip 15 mm in Tür oben und in Oberteil unten eingenetet 2 Stück Roku-Strip 15 mm an Oberteil oben geklebt
technische Daten:	siehe Datenblatt

Zarge

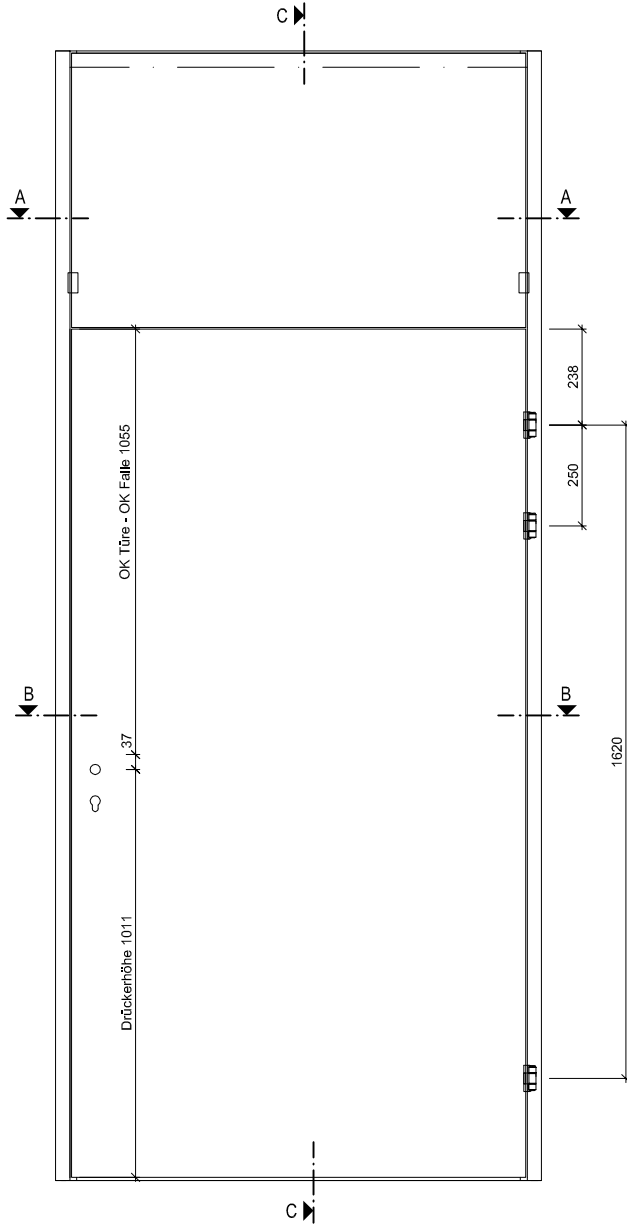
Zargentypen:	H4E.UDS 59-EI30 auf MBW + LBW
Varianten:	Stahlzarge in Ausführung O, N, W, R, BSF, ST, ST.6 und ST.7
Aufschäumstreifen:	Roku-Strip 15 mm 2-seitig in Stahlzarge geklebt

Beschläge

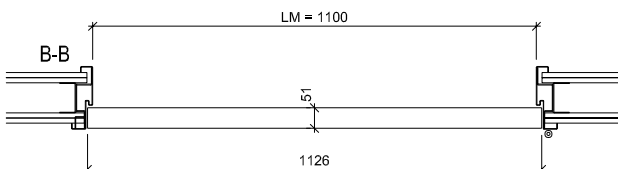
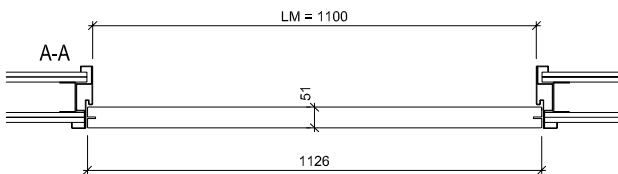
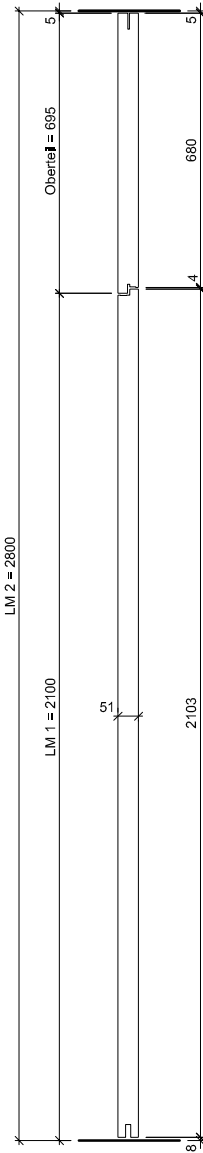
Schloss:	Mittelschweres Einfallenschloss z.B. Glutz 1102 Mehrpunktverschluss z.B. Treplan1834 / Tribloc1855
Band:	z.B. 18-4V



Ansicht



C-C



ENTLA Brandex Alu 51 mm / VKF Nr. 26558

AUSFÜHRUNGSBESCHRIEB:
Türe mit Oberteil Brandex Alu 51mm
Stahlzarge H4E.UDS 59-EI30

Mst. 1:20

Erstellt: 20.10.2016

Überarb:
Sachbearbeiter
Johann Willen

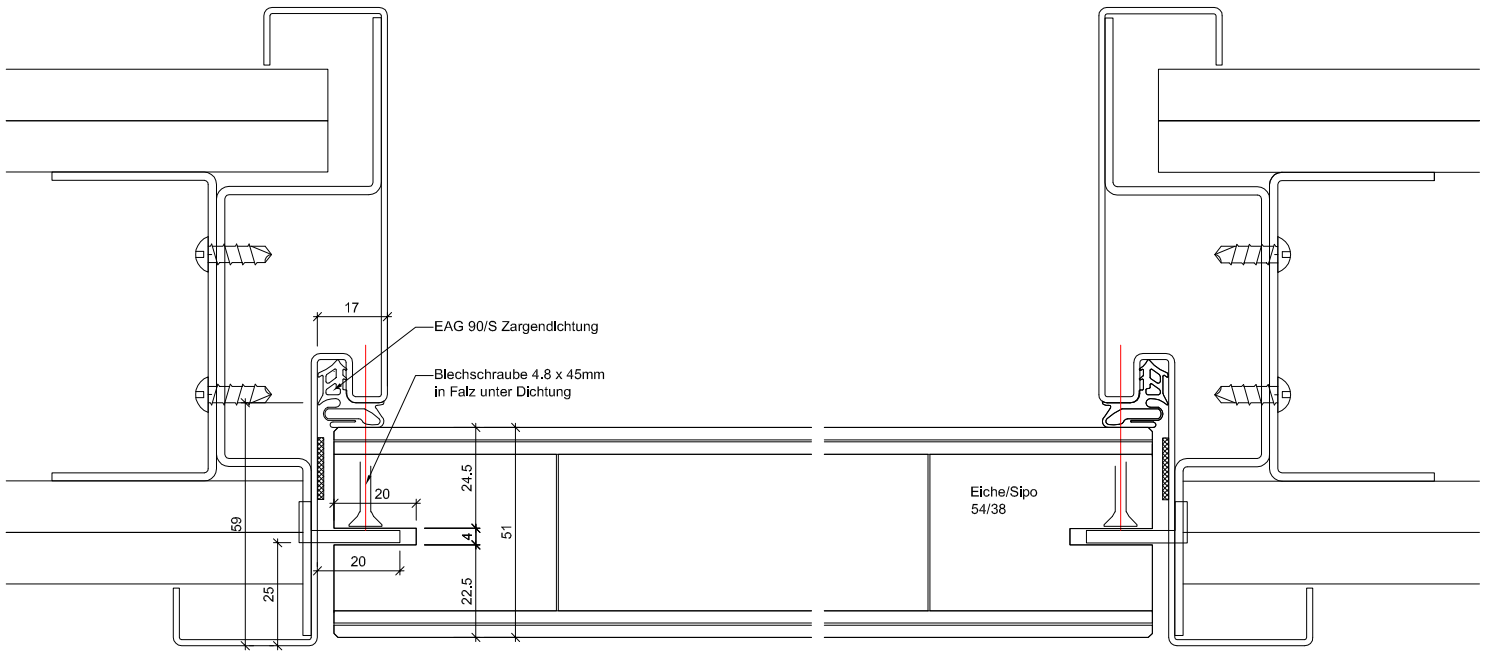
Plan Nr.: B35051-113010

ENTLA AG
Holzindustrie
CH-6162 Entlebuch
Telefon 041 480 14 62
Telefax 041 480 33 62
avor@entla.ch

© by ENTLA AG

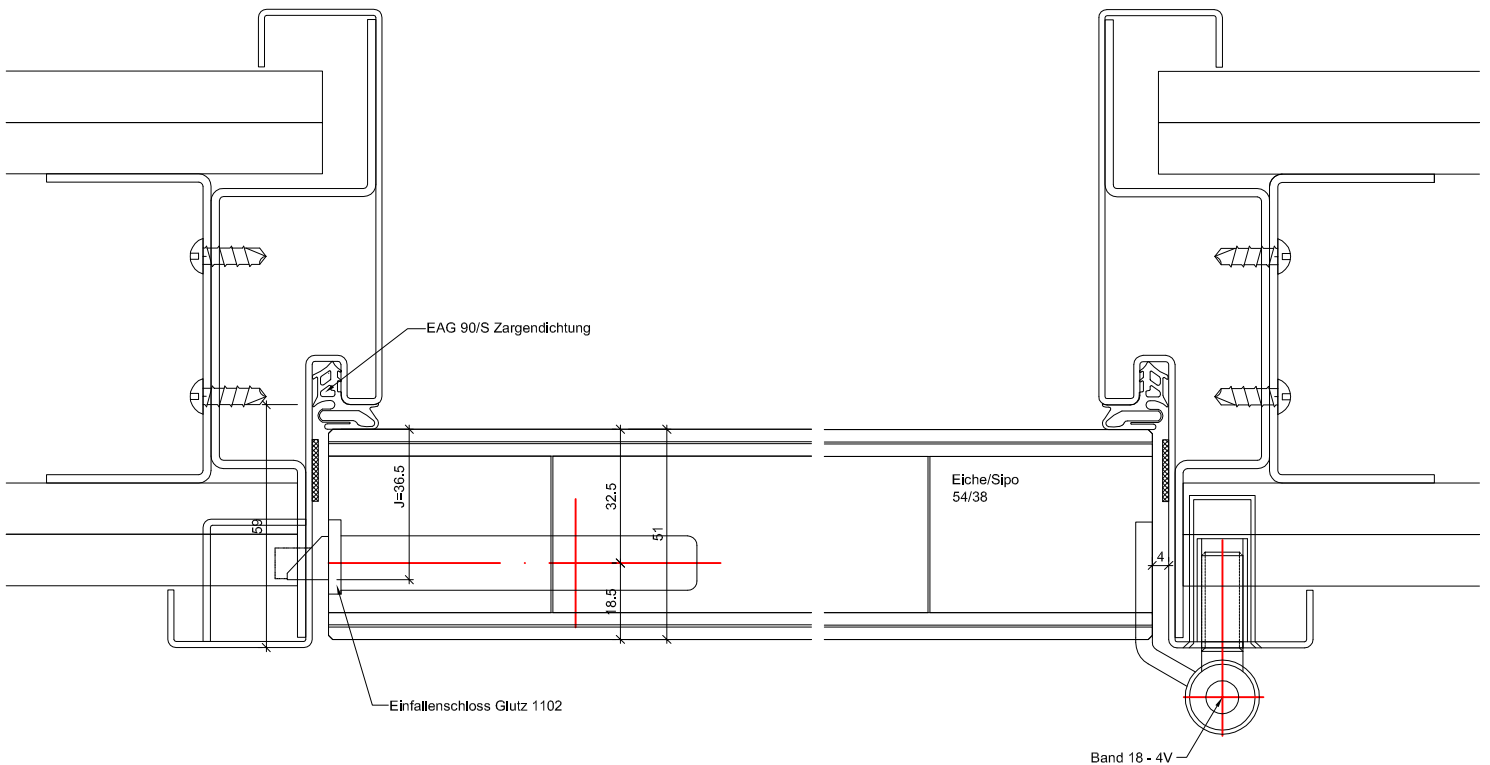
A-A Oberteil

A-A Oberteil



B-B Detail Schloss

B-B Detail Band



ENTLA Brandex Alu 51 mm / VKF Nr. 26558

AUSFÜHRUNGSBESCHRIEB:
Türe mit Oberteil Brandex Alu 51mm
Stahlzarge H4E.UDS 59-EI30

Mst. 1:2

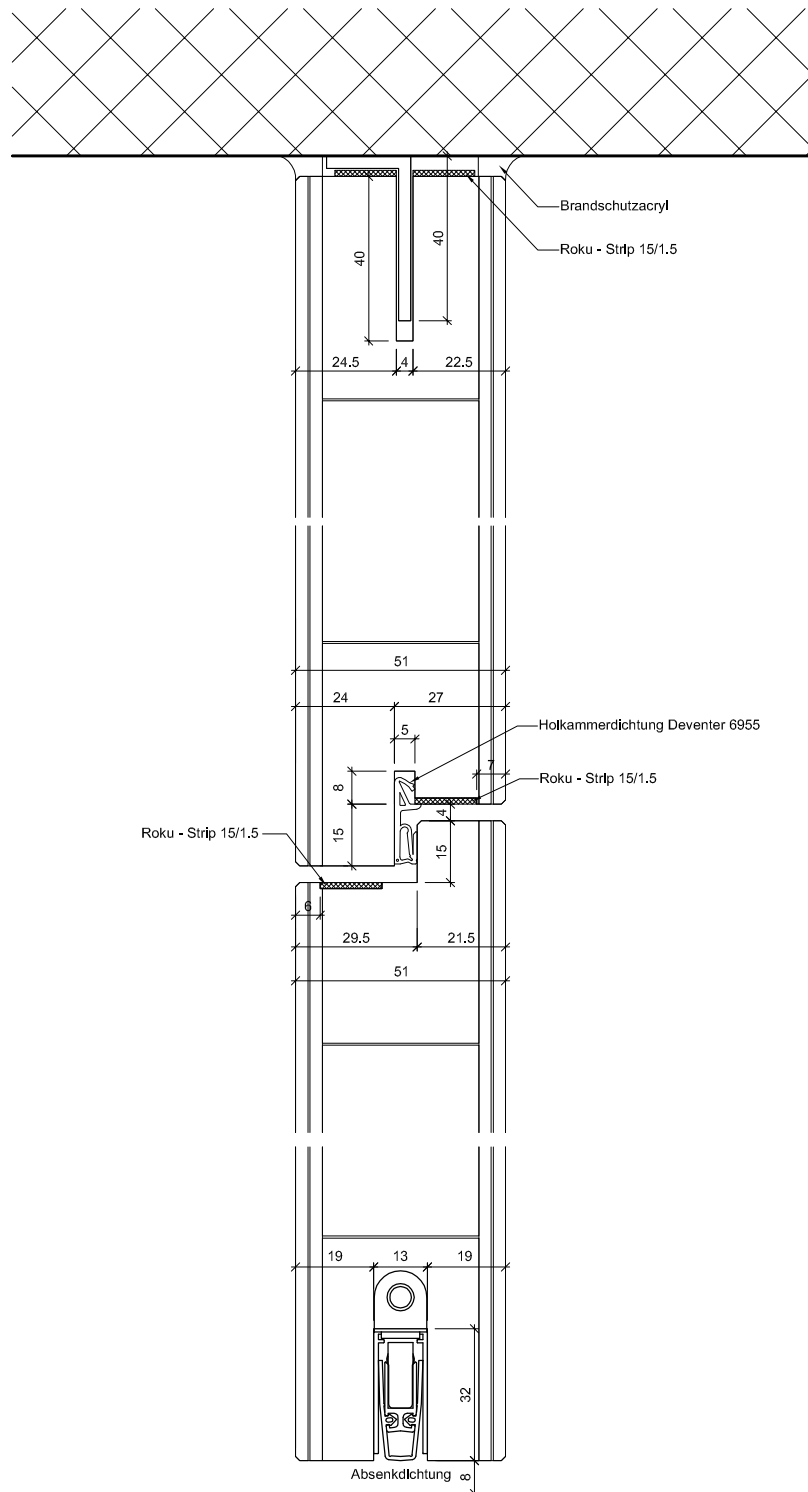
Erstellt: 20.10.2016
Überarb: 27.06.2018 jw
Sachbearbeiter
Johann Willen

Plan Nr.: B35051-113010

ENTLA AG
Holzindustrie
CH-6162 Entlebuch
Telefon 041 480 14 62
Telefax 041 480 33 62
avor@entla.ch

© by ENT LA AG

C-C Detail oben



C-C Detail unten

ENTLA Brandex Alu 51 mm / VKF Nr. 26558

AUSFÜHRUNGSBESCHRIEB:
Türe mit Oberteil Brandex Alu 51mm
Stahlzarge H4E.UDS 59-EI30

Mst. 1:2

Erstellt: 20.10.2016

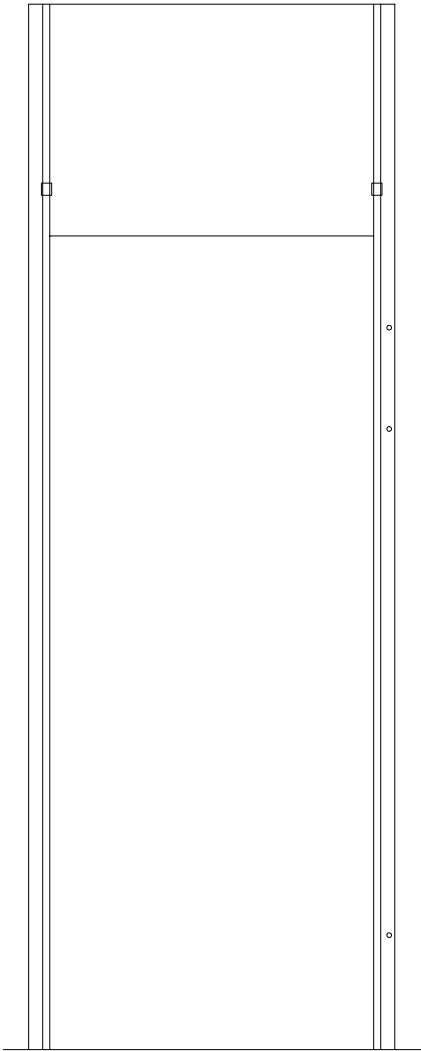
Überarb:
Sachbearbeiter
Johann Willen

Plan Nr.: B35051-113010

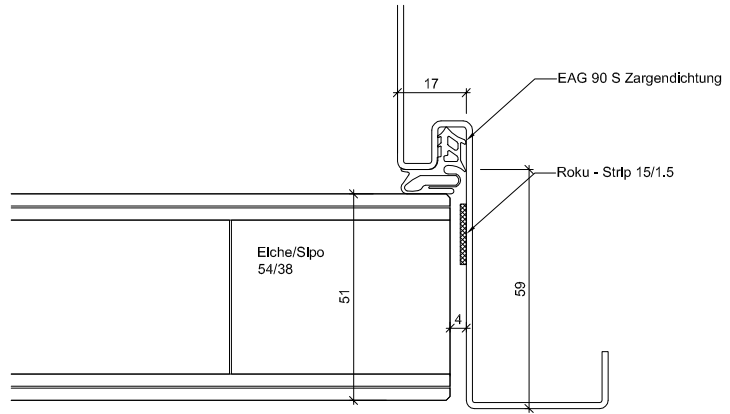
ENTLA AG
Holzindustrie
CH-6162 Entlebuch
Telefon 041 480 14 62
Telefax 041 480 33 62
avor@entla.ch

© by ENTLA AG

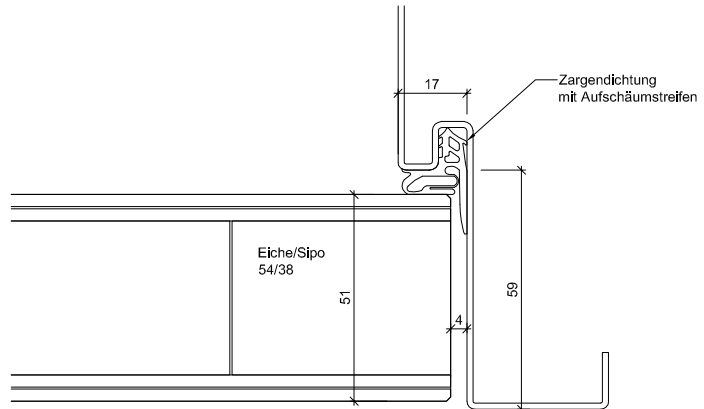
Zargenausführungen



H4E.UDS

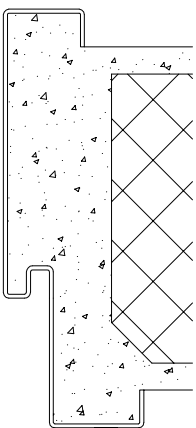


Umfassungszarge UDS

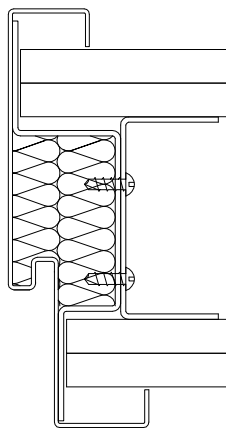


Zargendichtung mit Aufschäumstreifen

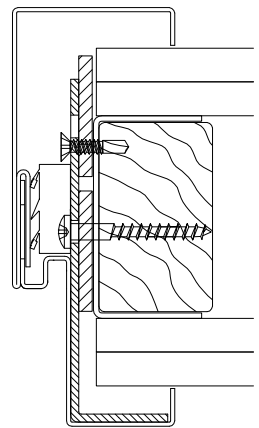
Wandaufbau



MBW



LBW



LBW

Zargenausführungen aus Eisenringkompodium 01.02.13

AUSFÜHRUNGSBESCHRIEB:
für Brandex Alu 51mm

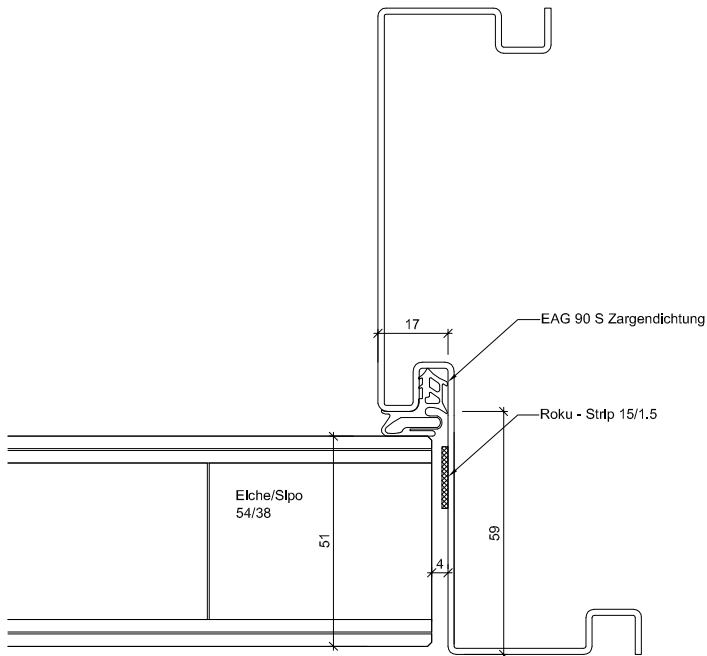
Mst. 1:20 / 1:3 / 1:2

Erstellt: 20.10.2016
Überarb: 27.06.2018 jw
Sachbearbeiter
Johann Willen

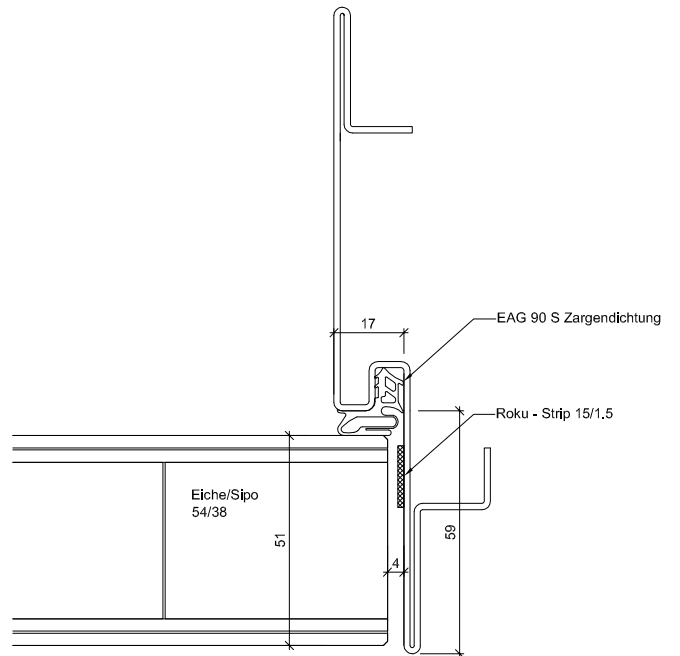
Plan Nr.: B35051-113010

ENTLA AG
Holzindustrie
CH-6162 Entlebuch
Telefon 041 480 14 62
Telefax 041 480 33 62
avor@entla.ch

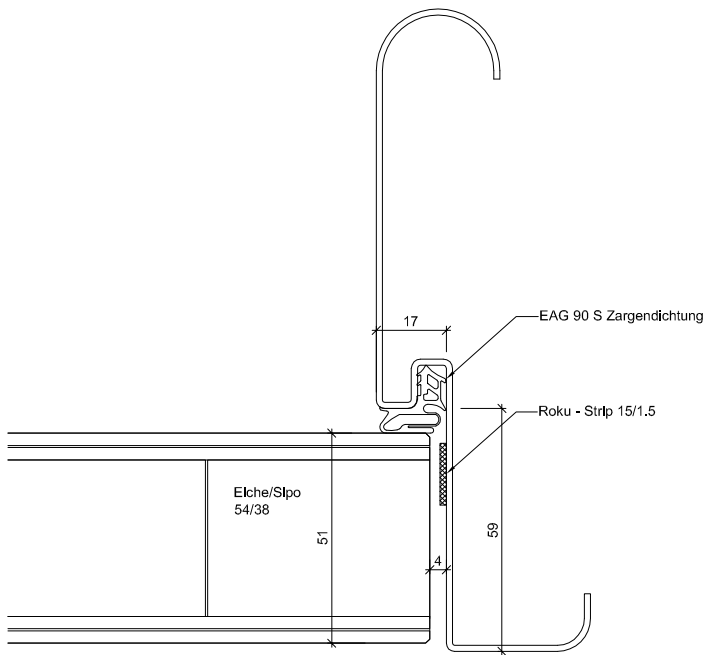
© by ENTLA AG



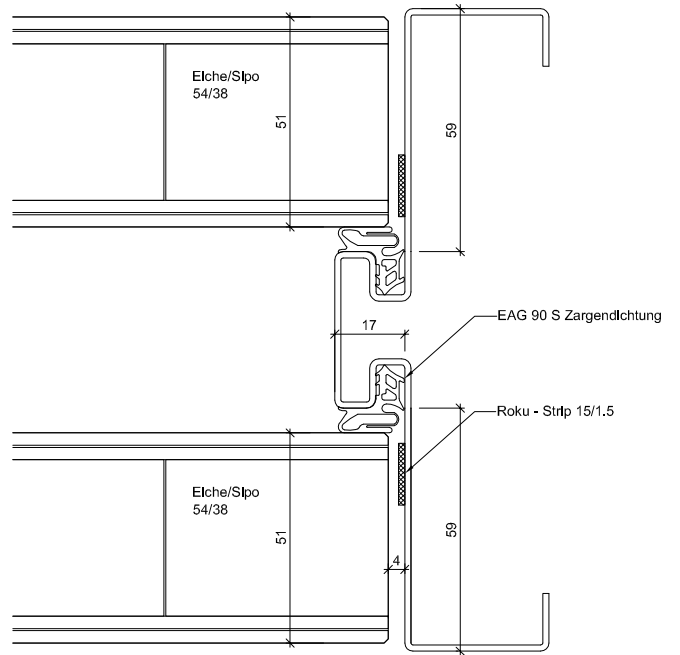
Schattennut N



Design-Zarge O



Spiegel abgerundet R



beidseitig Falz BSF

Zargenausführungen aus Eisenringkompendium 01.02.13

AUSFÜHRUNGSBESCHREIB:
für Brandex Alu 51mm

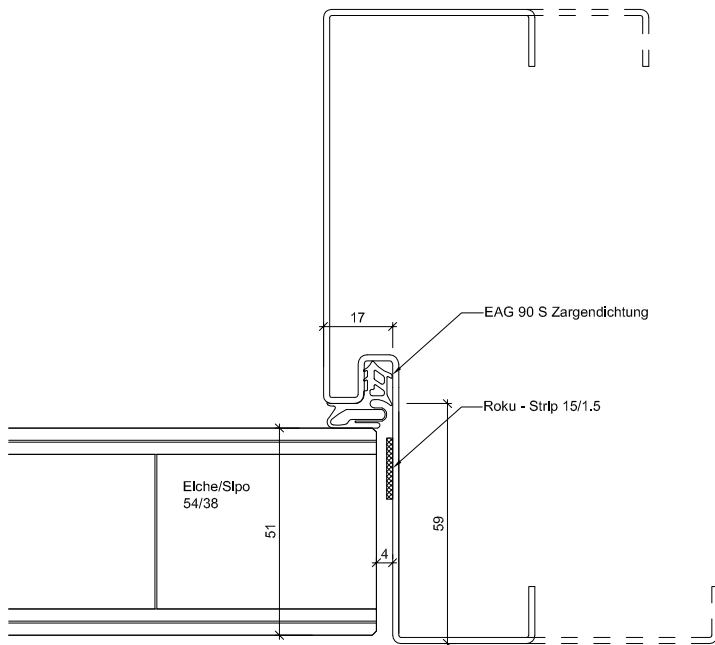
Mst. 1:2

Erstellt: 20.10.2016
Überarb: 27.06.2018 jw
Sachbearbeiter
Johann Willen

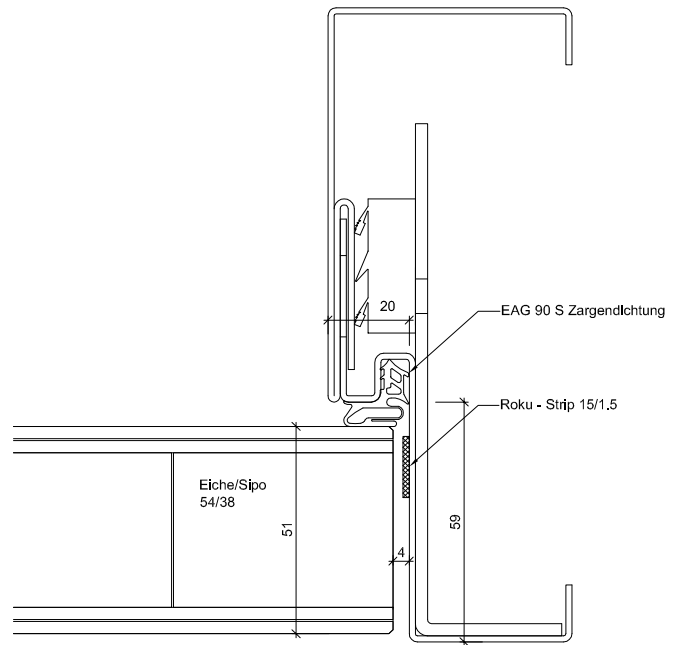
Plan Nr.: B35051-113010

ENTLA AG
Holzindustrie
CH-6162 Entlebuch
Telefon 041 480 14 62
Telefax 041 480 33 62
avor@entla.ch

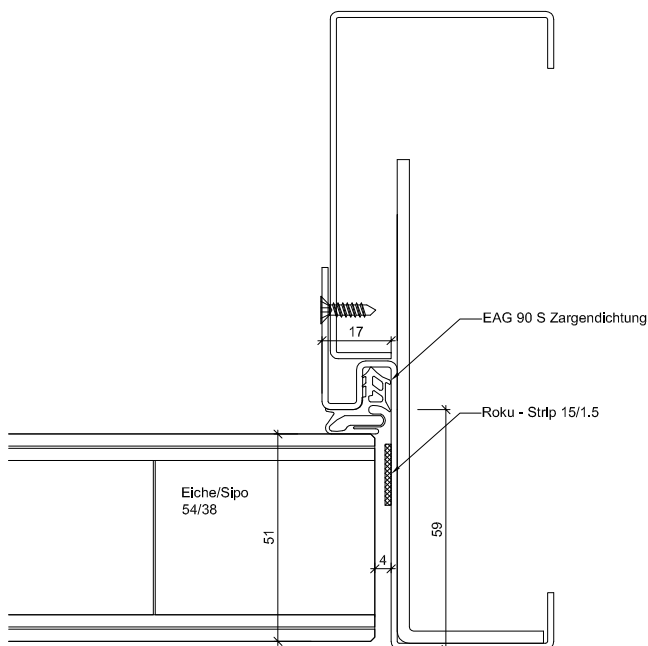
© by ENTLA AG



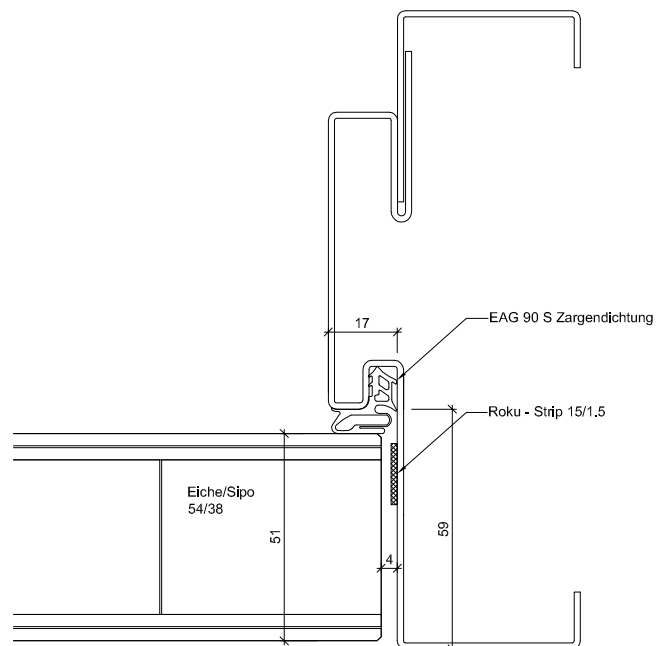
Spiegelverbreiterung W



2-teilig ST



2-teilig ST6



2-teilig ST7

Zargenausführungen aus Eisenringkompendium 01.02.13

AUSFÜHRUNGSBESCHRIEB:
für Brandex Alu 51mm

Mst. 1:2

Erstellt: 20.10.2016
Überarb: 27.06.2018 jw
Sachbearbeiter
Johann Willen

Plan Nr.: B35051-113010

ENTLA AG
Holzindustrie
CH-6162 Entlebuch
Telefon 041 480 14 62
Telefax 041 480 33 62
avor@entla.ch

© by ENTLA AG