

ENTLA Brandex Alu 51 mm mit Oberteil

Zulassungsnummer: 26558 auf B4E.UDS Stahlzarge

Erfüllte Prüfnorm: B/EI30

Grössen

| | |
|---------------------|--|
| geprüftes Türlicht: | 2100 / 2780 x 1100 mm (Höhe x Breite) |
| Grössenzuschläge: | 15% in der Länge <u>und</u> Breite, <u>jedoch</u> max. 20% in der Fläche |
| Türdicke: | 51 mm (roh ohne dekorative Beschichtung) |
| Dickenzuschlag: | 25 % |

Türblatt / Oberteil

| | |
|--------------------------|--|
| Mittellage: | Vollspan 38 mm |
| Deckplatten: | beidseitig 2 x 3.2 mm HDF-Deck mit 0.4 mm Aluminiumeinlage |
| dekorative Beschichtung: | Furnier, Schichtstoffplatten |
| Oberfläche: | roh, grundiert, Grundierfolie, deckend lackiert nach RAL / NCS, farblos lackiert, geölt, gewachst, lasiert |
| Kante: | Sipo oder Eiche |
| Aufschäumstreifen: | Roku-Strip 15 mm in Tür oben und in Oberteil unten eingenetet |
| technische Daten: | siehe Datenblatt |

Zarge

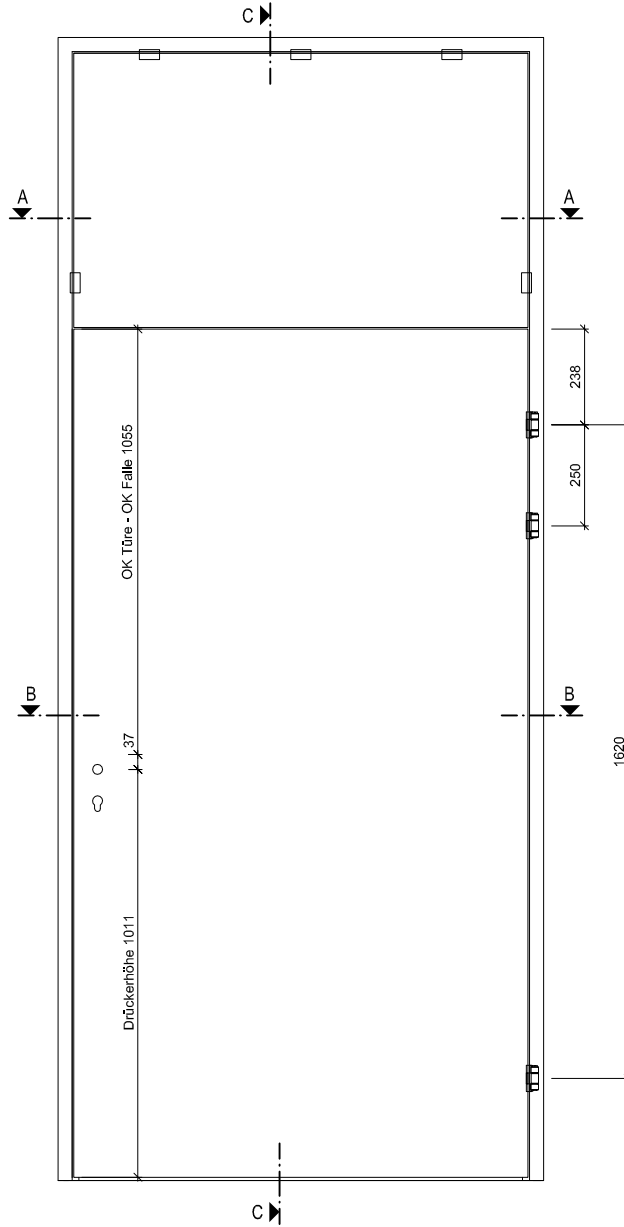
| | |
|--------------------|---|
| Zargentypen: | B4E.UDS 59-EI30 auf MBW + LBW |
| Varianten: | Stahlzarge in Ausführung O, N, W, R, BSF, ST, ST.6 und ST.7 |
| Aufschäumstreifen: | Roku-Strip 15 mm 3-seitig in Stahlzarge geklebt |

Beschläge

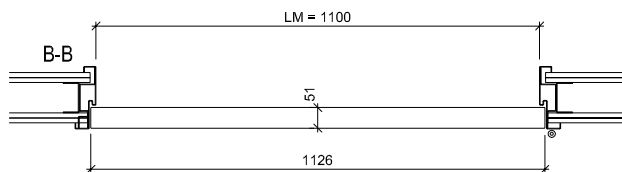
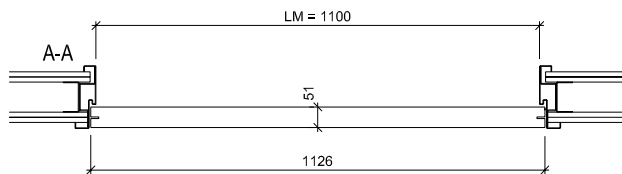
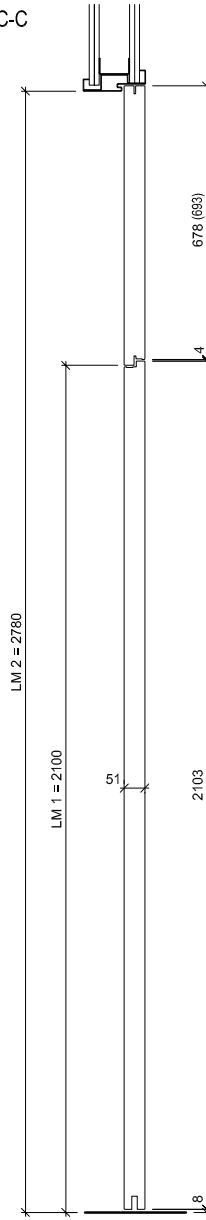
| | |
|----------|---|
| Schloss: | Mittelschweres Einfallenschloss z.B. Glutz 1102 Mehrpunktverschluss z.B. Treplan1834 / Tribloc1855 |
| Band: | z.B. 18-4V |



Ansicht



C-C



ENTLA Brandex Alu 51 mm / VKF Nr. 26558

AUSFÜHRUNGSBESCHRIEB:
Türe mit Oberteil Brandex Alu 51mm
Stahlzarge B4E.UDS 59-EI30

Mst. 1:20

Erstellt: 20.10.2016

Überarb:
Sachbearbeiter
Johann Willen

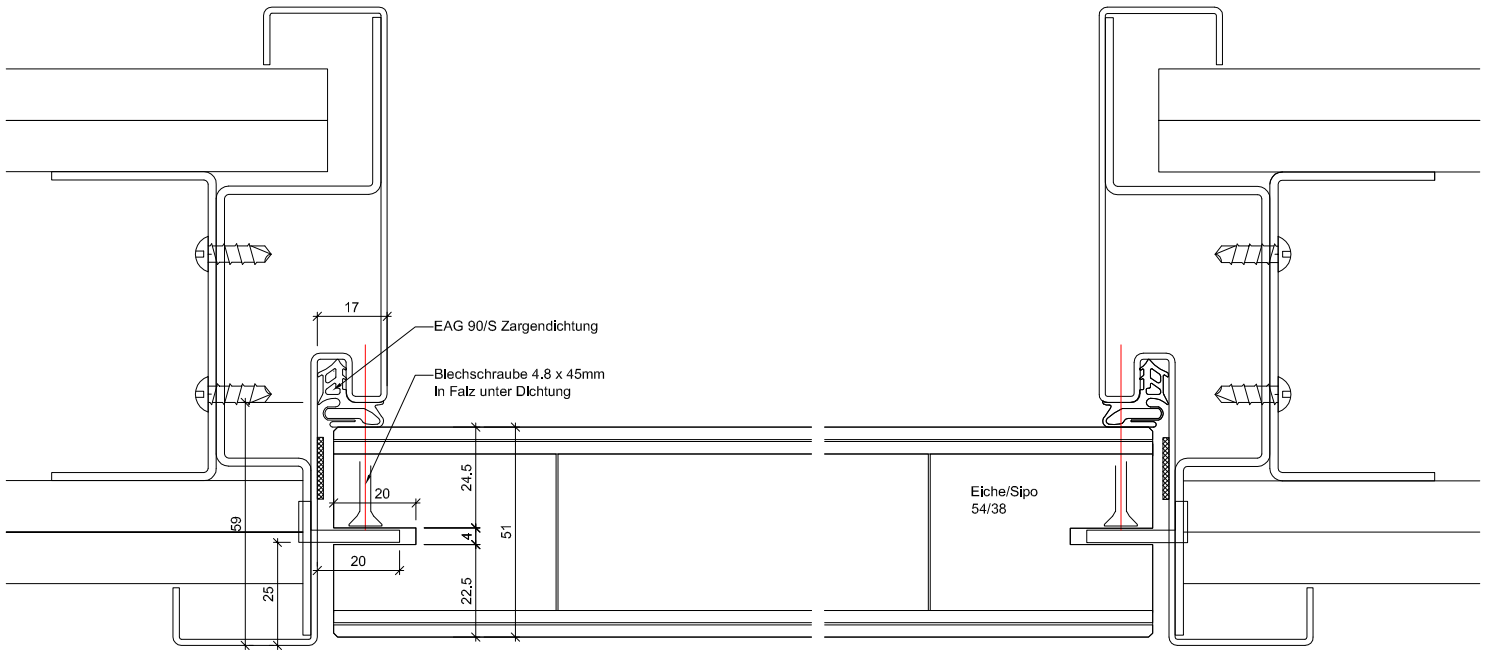
Plan Nr.: B35051-115010

ENTLA AG
Holzindustrie
CH-6162 Entlebuch
Telefon 041 480 14 62
Telefax 041 480 33 62
avor@entla.ch

© by ENTLA AG

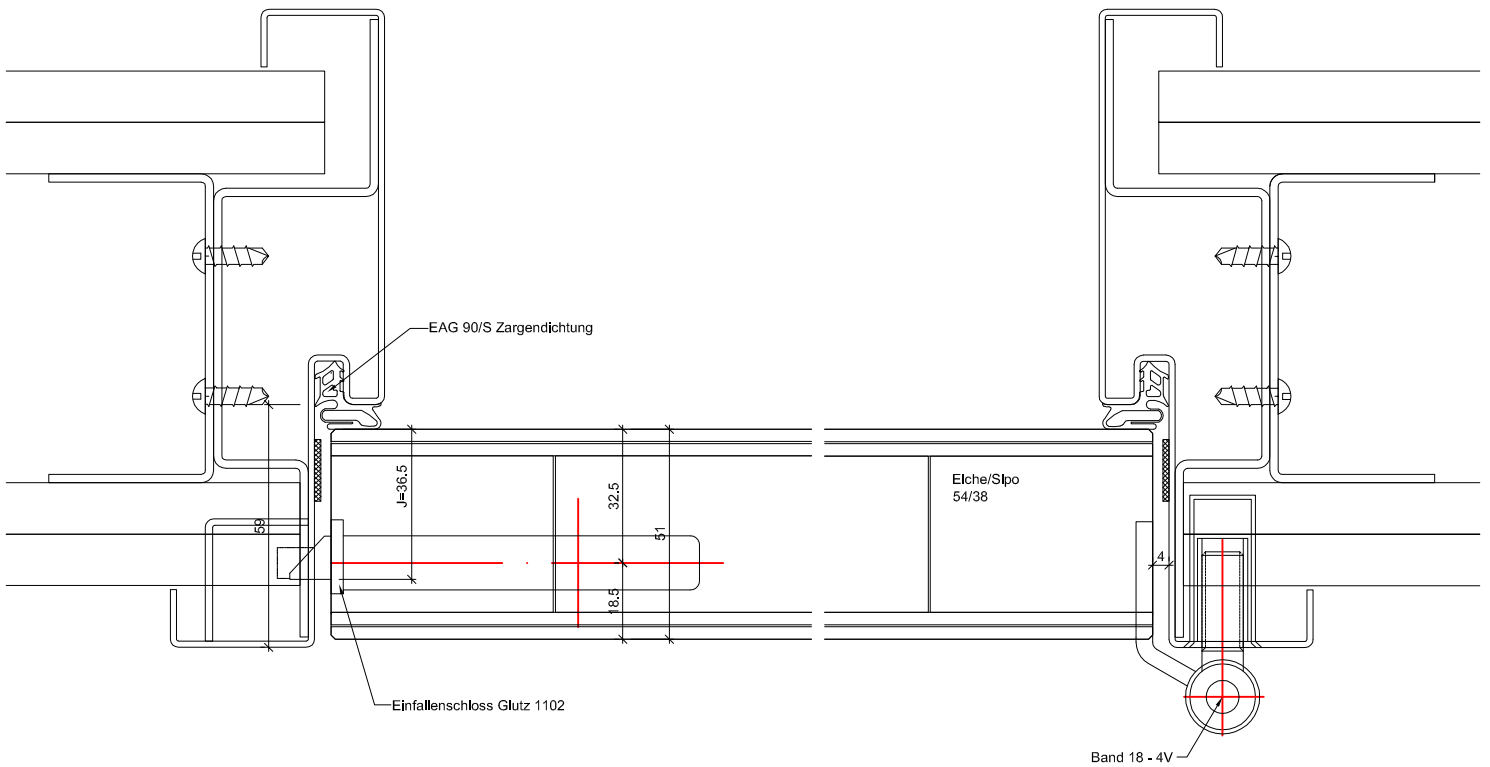
A-A Oberteil

A-A Oberteil



B-B Detail Schloss

B-B Detail Band



ENTLA Brandex Alu 51 mm / VKF Nr. 26558

AUSFÜHRUNGSBESCHRIEB:
Türe mit Oberteil Brandex Alu 51mm
Stahlzarge B4E.UDS 59-EI30

Mst. 1:2

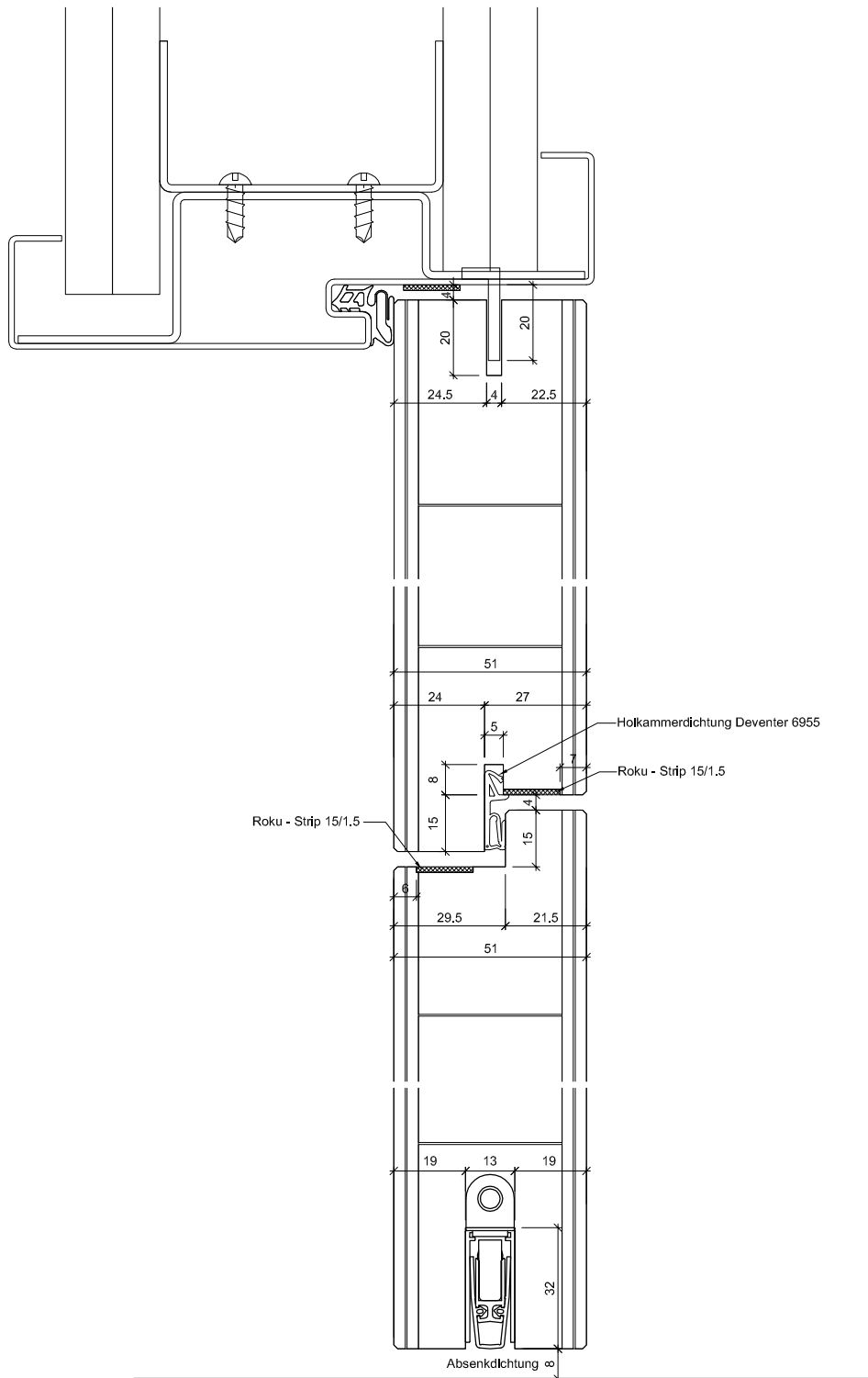
Erstellt: 20.10.2016
Überarb: 27.06.2018 jw
Sachbearbeiter
Johann Willen

Plan Nr.: B35051-115010

ENTLA AG
Holzindustrie
CH-6162 Entlebuch
Telefon 041 480 14 62
Telefax 041 480 33 62
avor@entla.ch

© by ENTLA AG

C-C Detail oben



C-C Detail unten

ENTLA Brandex Alu 51 mm / VKF Nr. 26558

AUSFÜHRUNGSBESCHRIEB:
Türe mit Oberteil Brandex Alu 51mm
Stahlzarge B4E.UDS 59-EI30

Mst. 1:2

Erstellt: 20.10.2016

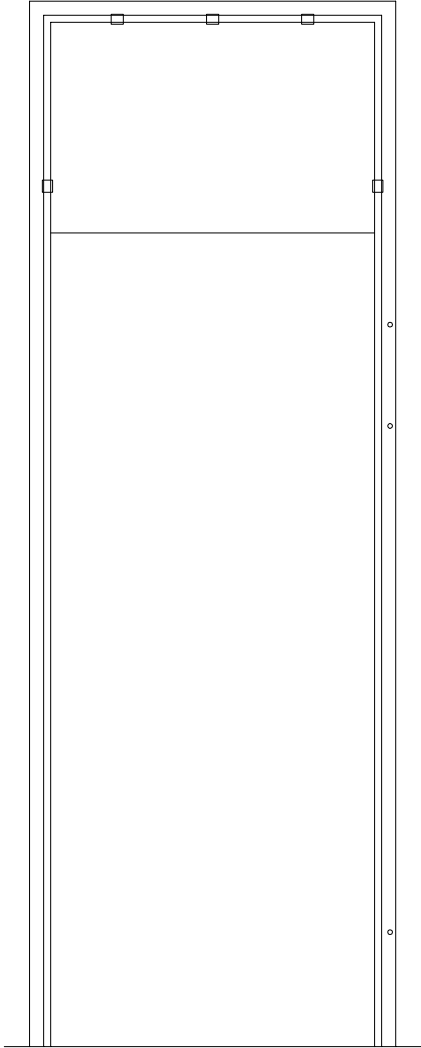
Überarb:
Sachbearbeiter
Johann Willen

Plan Nr.: B35051-115010

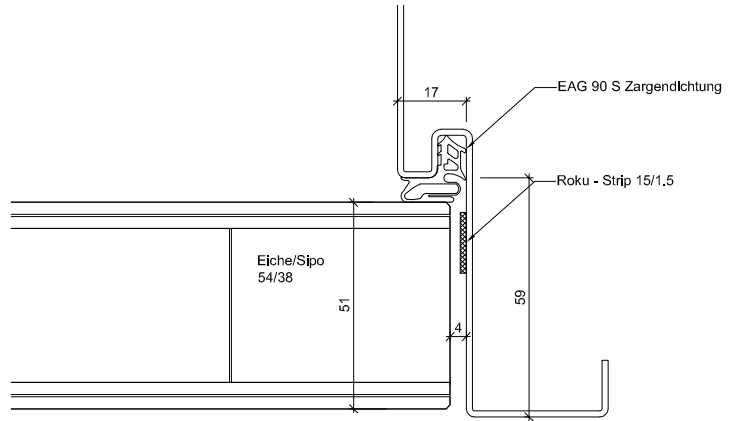
ENTLA AG
Holzindustrie
CH-6162 Entlebuch
Telefon 041 480 14 62
Telefax 041 480 33 62
avor@entla.ch

© by ENTLA AG

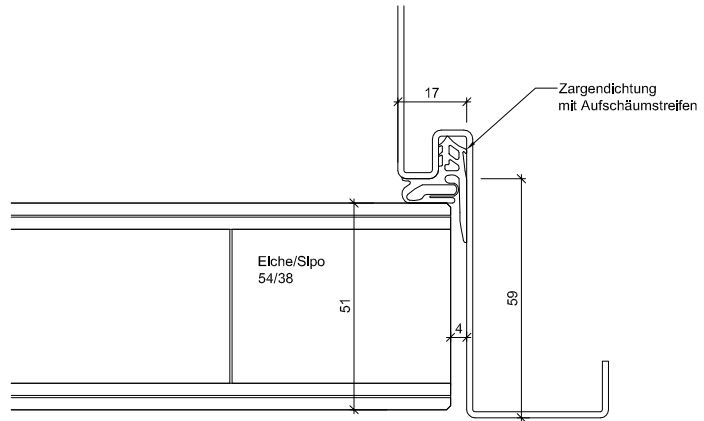
Zargenausführungen



B4E.UDS

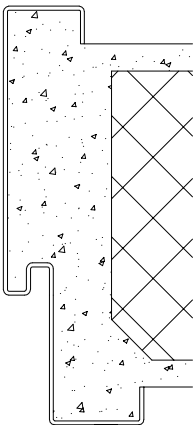


Umfassungszarge UDS

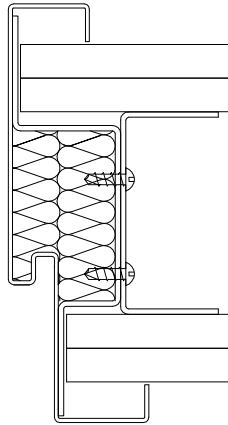


Zargendichtung mit Aufschäumstreifen

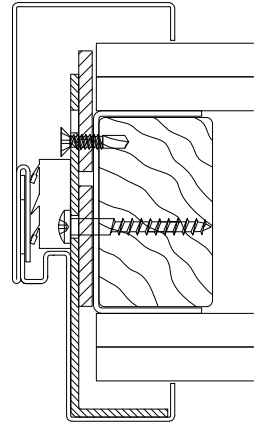
Wandaufbau



MBW



LBW



LBW

Zargenausführungen aus Eisenringkompodium 01.02.13

AUSFÜHRUNGSBESCHRIEB:
für Brandex Alu 51mm

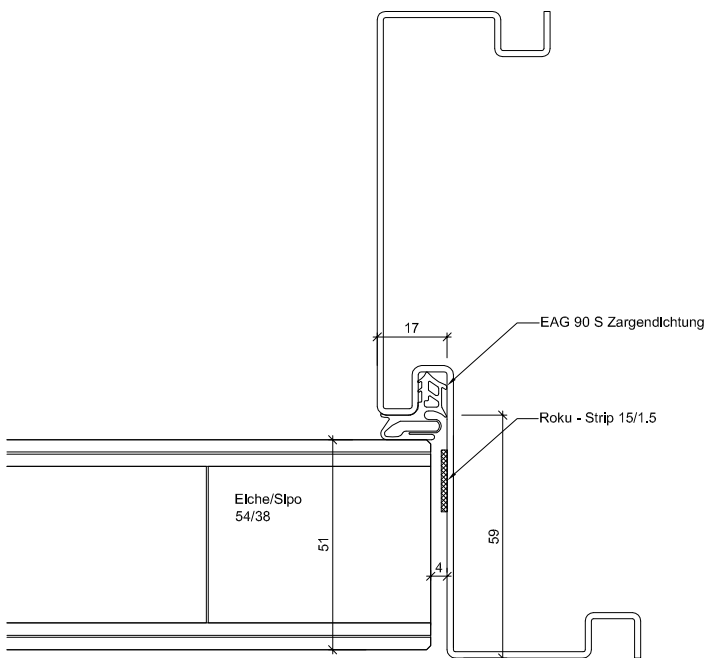
Mst. 1:20 / 1:3 / 1:2

Erstellt: 20.10.2016
Überarb: 27.06.2018 jw
Sachbearbeiter
Johann Willen

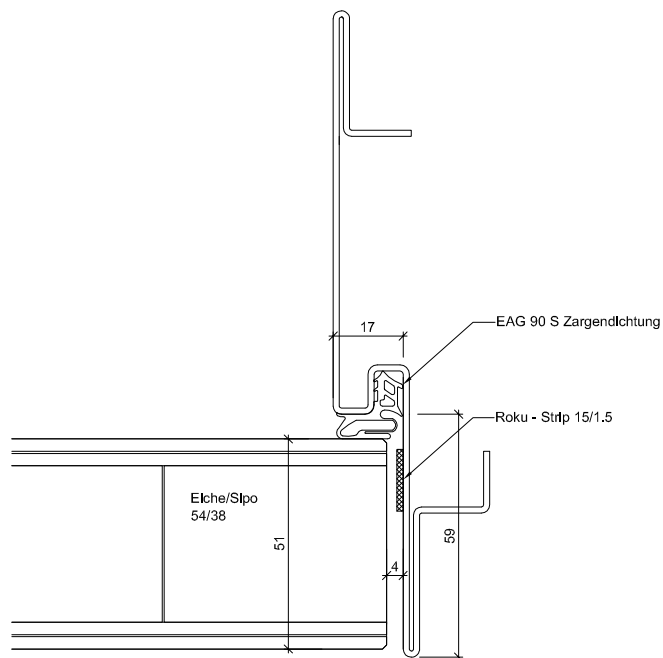
Plan Nr.: B35051-115010

ENTLA AG
Holzindustrie
CH-6162 Entlebuch
Telefon 041 480 14 62
Telefax 041 480 33 62
avor@entla.ch

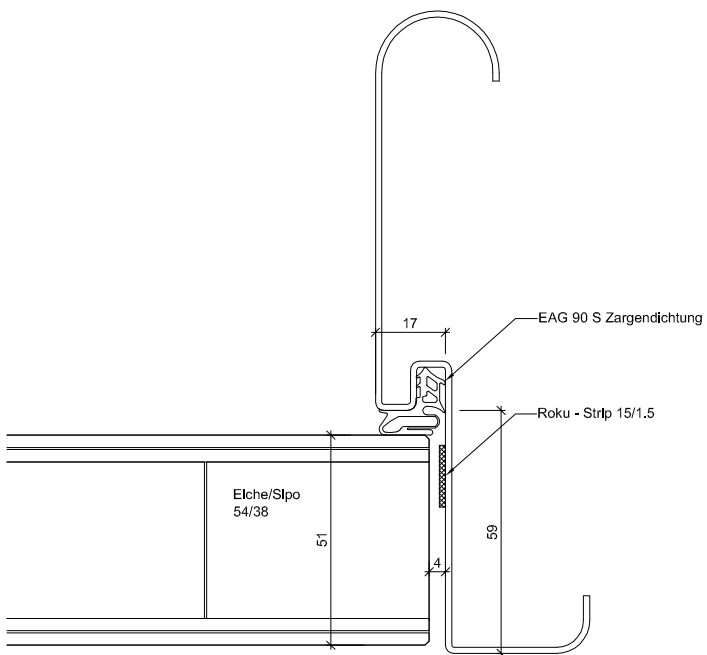
© by ENTLA AG



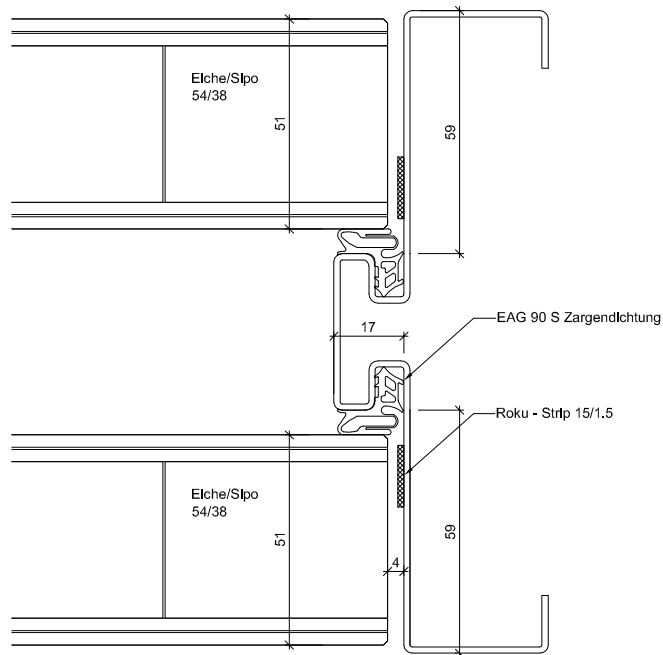
Schattennut N



Design-Zarge O



Spiegel abgerundet R



beidseitig Falz BSF

Zargenausführungen aus Eisenringkompendium 01.02.13

AUSFÜHRUNGSBESCHREIB:
für Brandex Alu 51mm

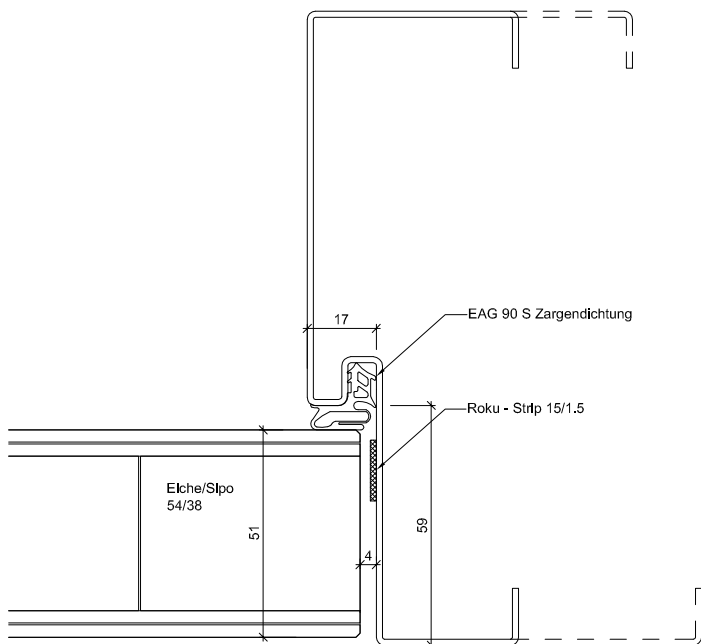
Mst. 1:2

Erstellt: 20.10.2016
Überarb: 27.06.2018 jw
Sachbearbeiter
Johann Willen

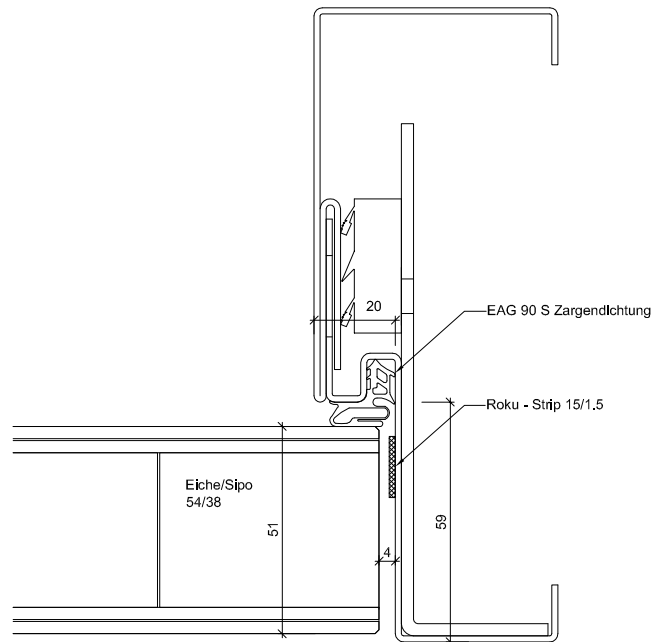
Plan Nr.: B35051-115010

ENTLA AG
Holzindustrie
CH-6162 Entlebuch
Telefon 041 480 14 62
Telefax 041 480 33 62
avor@entla.ch

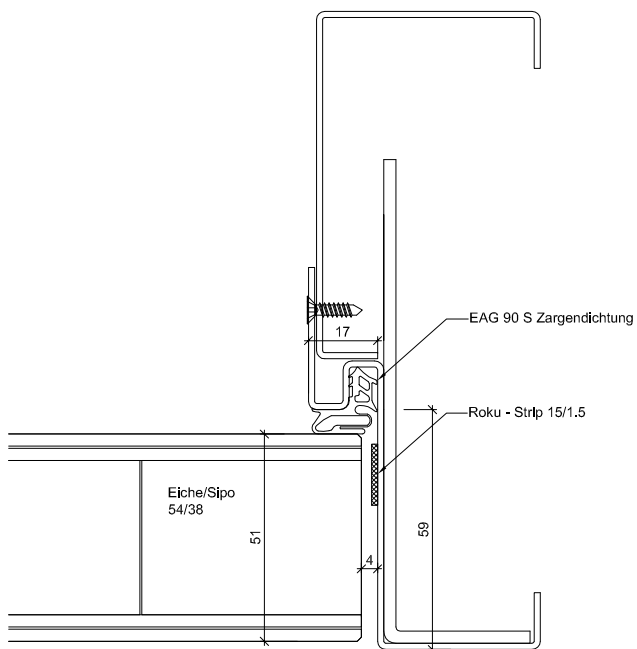
© by ENTLA AG



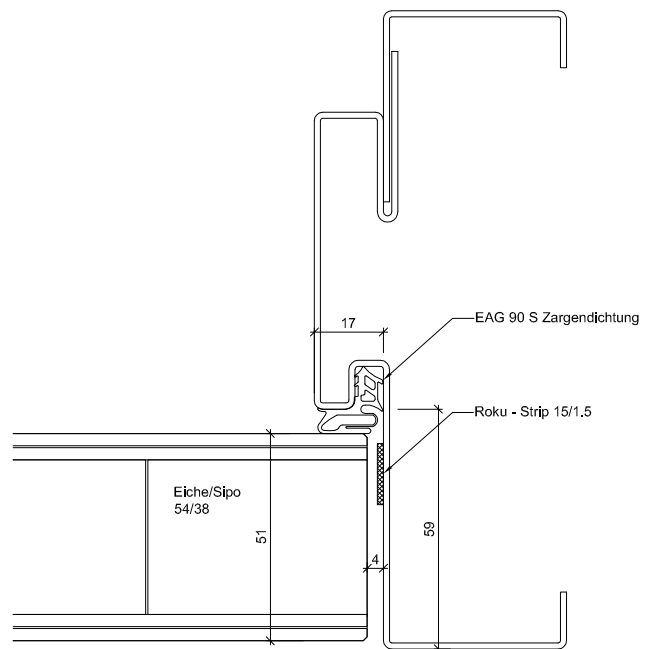
Spiegelverbreiterung W



2-teilig ST



2-teilig ST6



2-teilig ST7

Zargenausführungen aus Eisenringkompodium 01.02.13

AUSFÜHRUNGSBESCHRIEB:
für Brandex Alu 51mm

Mst. 1:2

Erstellt: 20.10.2016
Überarb: 27.06.2018 jw
Sachbearbeiter
Johann Willen

Plan Nr.: B35051-115010

ENTLA AG
Holzindustrie
CH-6162 Entlebuch
Telefon 041 480 14 62
Telefax 041 480 33 62
avor@entla.ch

© by ENTLA AG