

# ENTLA Brandex Alu 51 mm 2 flügelig

**Zulassungsnummer: 26560 auf UDS Stahlzarge**

**Erfüllte Prüfnorm: B/EI30**

---

## Grössen

geprüftes Türlicht:	2400 x 2000 mm (Höhe x Breite)
Grössenzuschläge:	15% in der Länge <u>und</u> Breite, <u>jedoch</u> max. 20% in der Fläche
Türdicke:	51 mm (roh ohne dekorative Beschichtung)
Dickenzuschlag:	25 %

## Türblatt

Mittellage:	Vollspan 38 mm
Deckplatten:	beidseitig 2 x 3.2 mm HDF-Deck mit 0.4 mm Aluminiumeinlage
dekorative Beschichtung:	Furnier, Schichtstoffplatten
Oberfläche:	roh, grundiert, Grundierfolie, deckend lackiert nach RAL / NCS, farblos lackiert, geölt, gewachst, lasiert
Kante:	Sipo oder Eiche
Aufschäumstreifen Gehfl.:	Roku-Strip 18 mm oben, 10 mm in Mittelpartie eingenetet und Hohlkammerdichtung ENTLA-Fireblock
Aufschäumstreifen Stehfl.:	Roku-Strip 18 mm oben eingenetet
technische Daten:	siehe Datenblatt

## Zarge

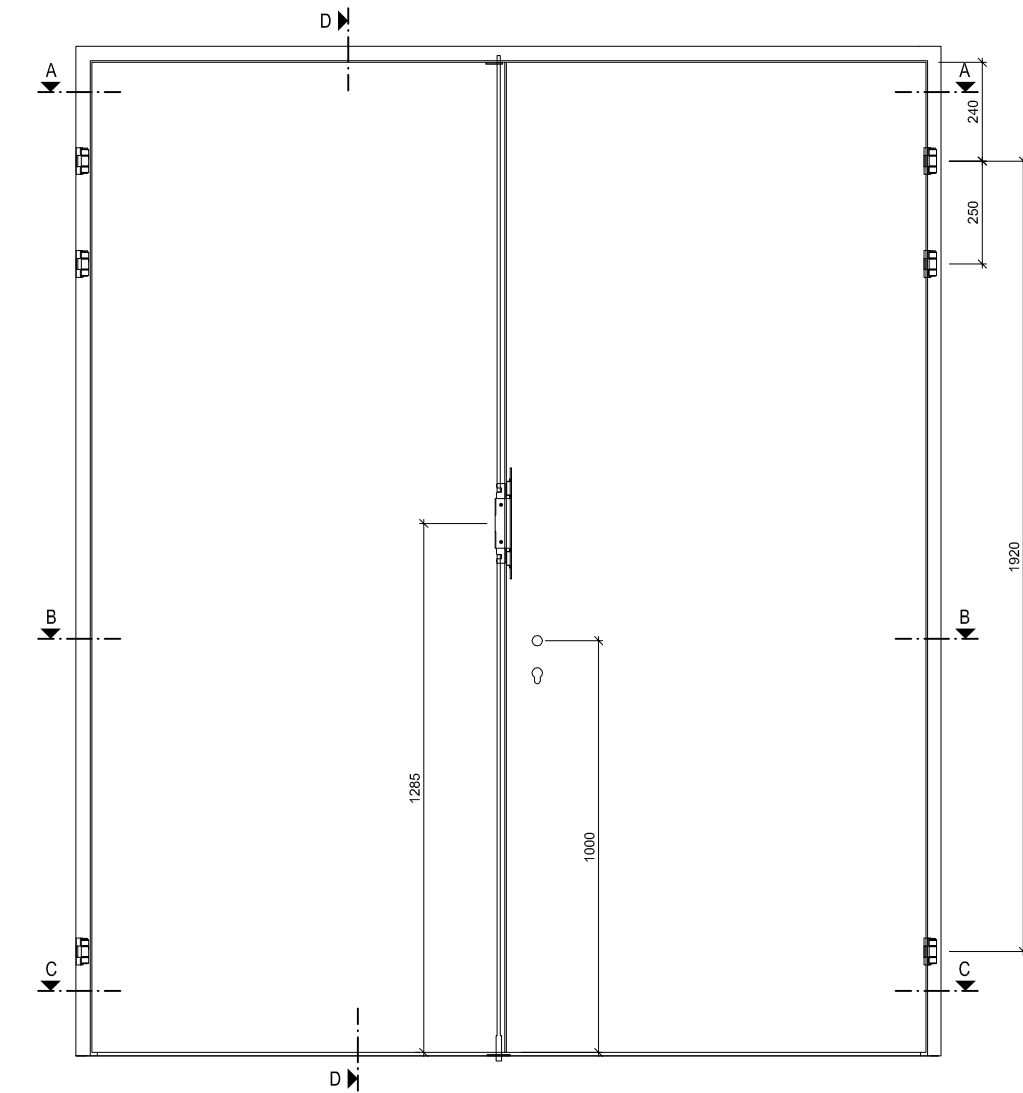
Zargentypen:	UDS 59-EI30 auf MBW + LBW
Varianten:	Stahlzarge in Ausführung O, N, W, R, BSF, ST, ST.6 und ST.7
Aufschäumstreifen:	Roku-Strip 15 mm 3-seitig in Stahlzarge geklebt

## Beschläge

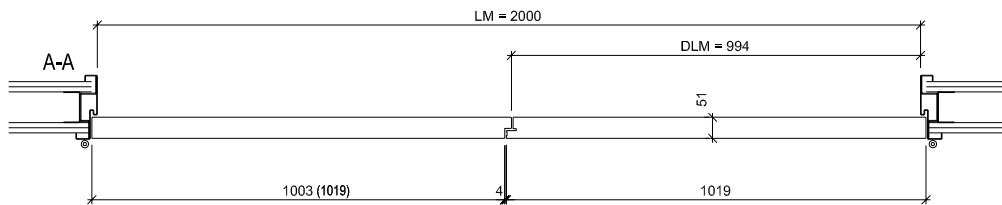
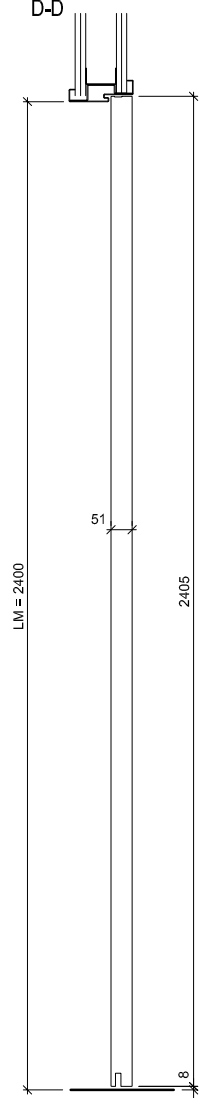
Schloss:	Mittelschweres Einfallenschloss z.B. Glutz 1102 (bis zu einem Rahmenlicht von 2200 x 2000 mm) Dreifallenschloss z.B. Glutz Treplane1836 / MSL Tribloc 1856 (ab einem Rahmenlicht von 2200 x 2000 mm zwingend)
Band:	z.B. 18-4V
Schliessblech:	z.B. Glutz B-1151 / 1153
Kantenriegel:	z.B. GU mit Kniehebel / MSL 1808



Ansicht



D-D



ENTLA Brandex Alu 51 mm / VKF Nr. 26560

AUSFÜHRUNGSBESCHRIEB:  
Türe Brandex Alu 51mm 2 flügelig  
Stahlzarge UDS 59-EI30  
Kantenriegel MSL 1808

Mst.: 1:20

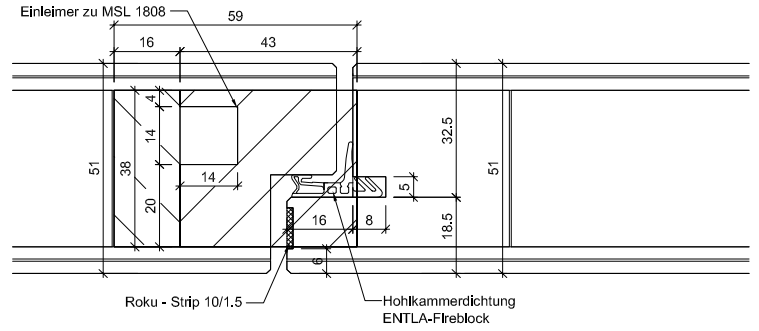
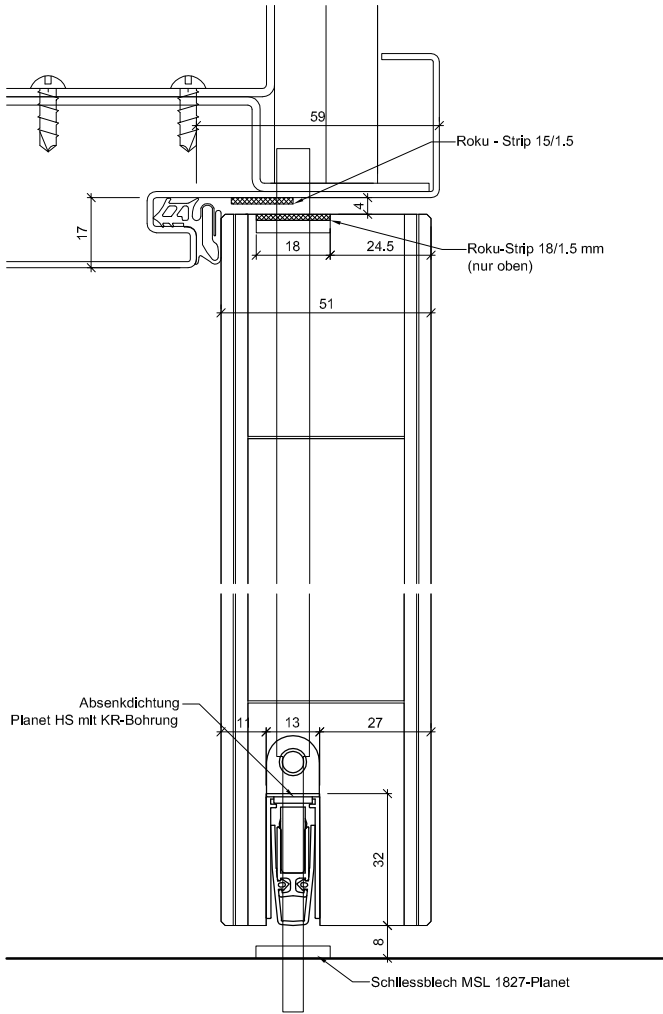
Erstellt: 14.12.2016  
Überarb: 17.06.2019 hf  
Sachbearbeiter:  
Johann Willen

Plan Nr.: B35051-130010

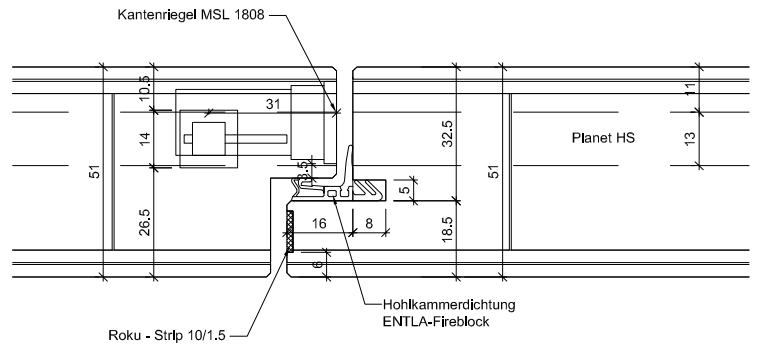
ENTLA AG  
Holzindustrie  
CH-6162 Entlebuch  
Telefon 041 480 14 62  
Telefax 041 480 33 62  
avor@entla.ch

© by ENTLA AG

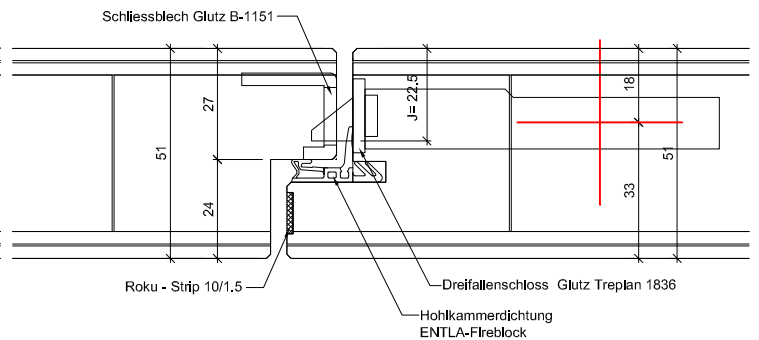
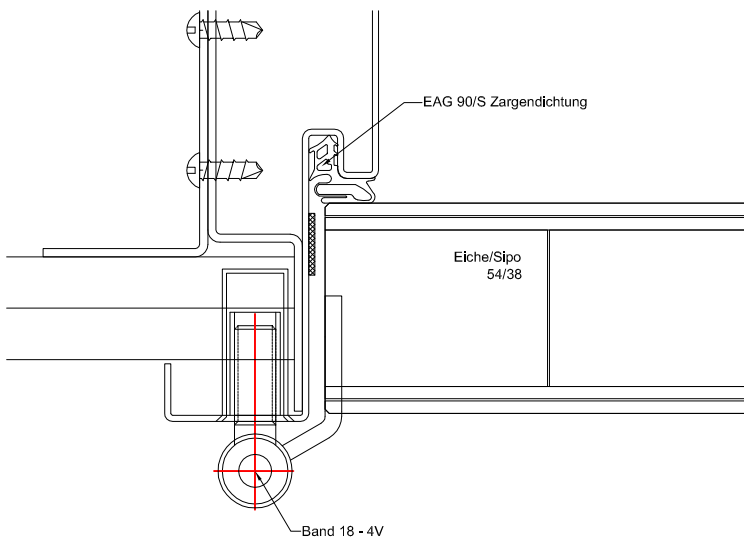
### D-D Detail oben



### A-A Detail Einleimer



### D-D Detail unten



### C-C Detail Kantenriegel

### B-B Detail Band

### B-B Detail Schloss

ENTLA Brandex Alu 51 mm / VKF Nr. 26560

AUSFÜHRUNGSBESCHRIEB:  
 Türe Brandex Alu 51mm 2 flügelig  
 Stahlzarge UDS 59-EI30  
 Kantenriegel MSL 1808

Mst.: 1:2

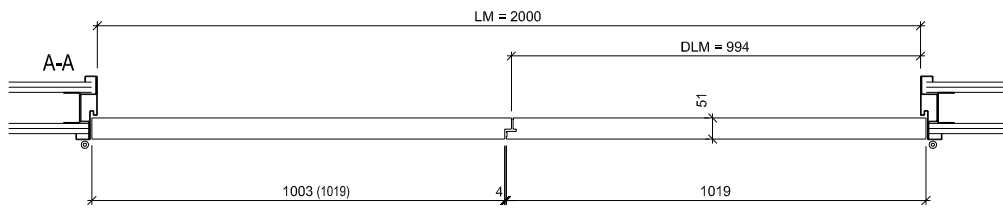
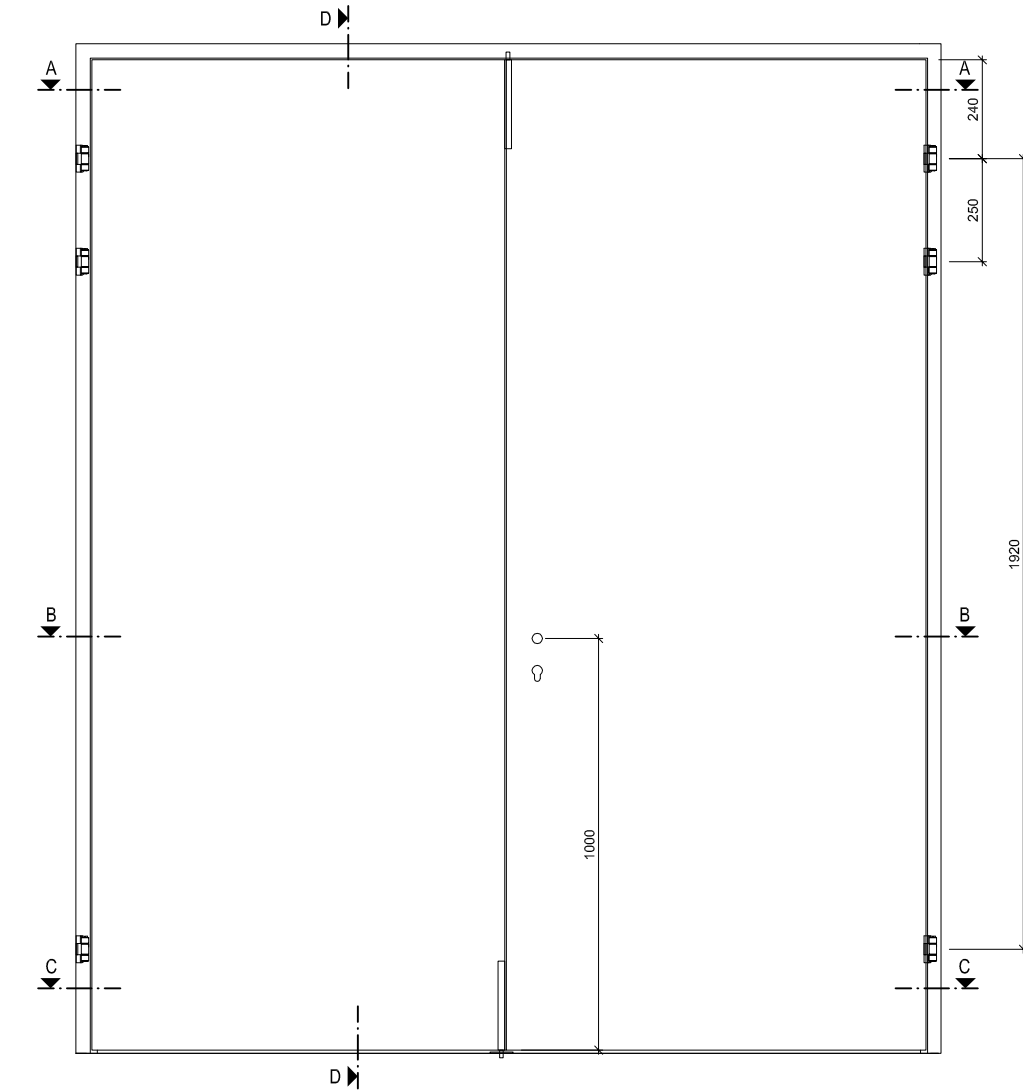
Erstellt: 14.12.2016  
 Überarb: 17.06.2019 hf  
 Sachbearbeiter:  
 Johann Willen

Plan Nr.: B35051-130010

ENTLA AG  
 Holzindustrie  
 CH-6162 Entlebuch  
 Telefon 041 480 14 62  
 Telefax 041 480 33 62  
 avor@entla.ch

© by ENTLA AG

Ansicht



ENTLA Brandex Alu 51 mm / VKF Nr. 26560

AUSFÜHRUNGSBESCHRIEB:  
Türe Brandex Alu 51mm 2 flügelig  
Stahlzarge UDS 59-EI30  
Kantenriegel GU mit Kniehebel

Mst.: 1:20

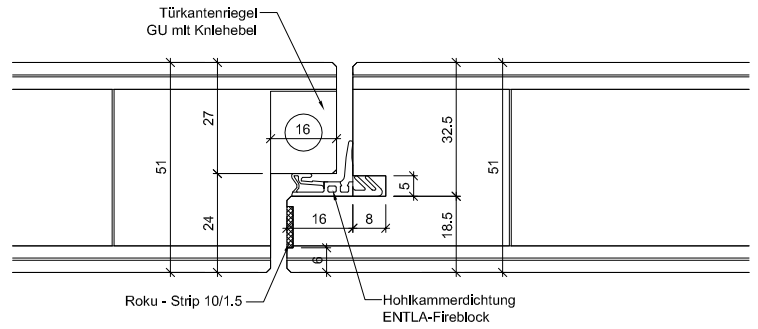
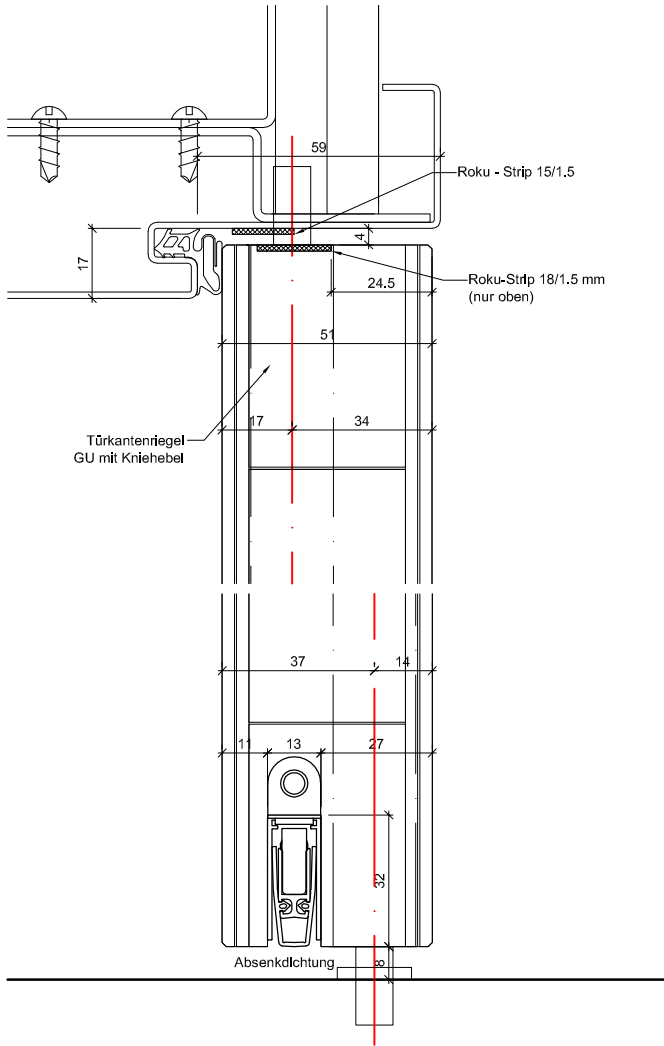
Erstellt: 14.12.2016  
Überarb: 21.06.2018 jw  
Sachbearbeiter:  
Johann Willen

Plan Nr.: B35051-130010

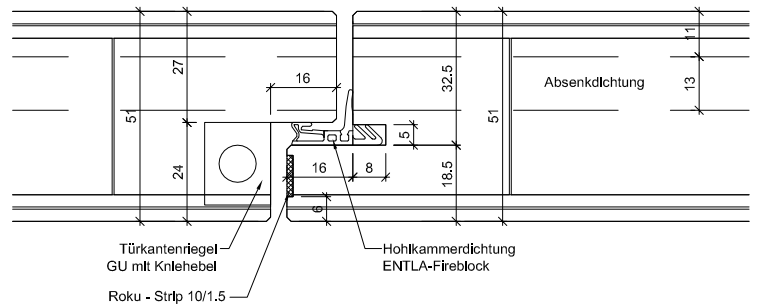
ENTLA AG  
Holzindustrie  
CH-6162 Entlebuch  
Telefon 041 480 14 62  
Telefax 041 480 33 62  
avor@entla.ch

© by ENTLA AG

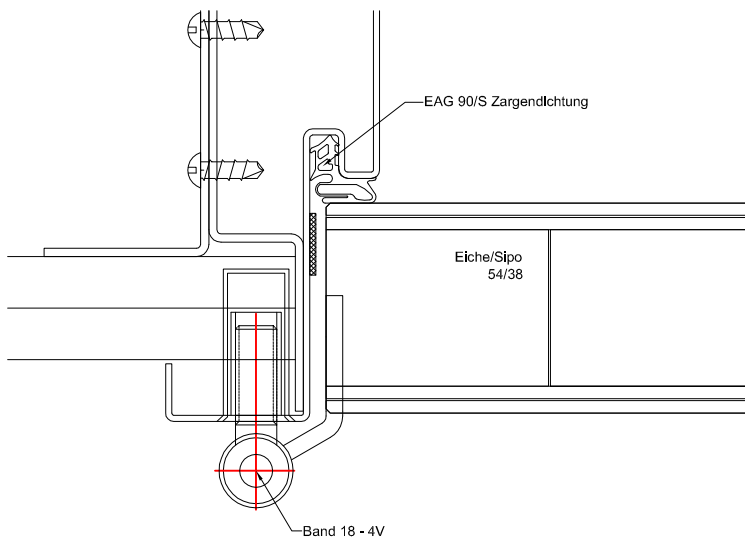
### D-D Detail oben



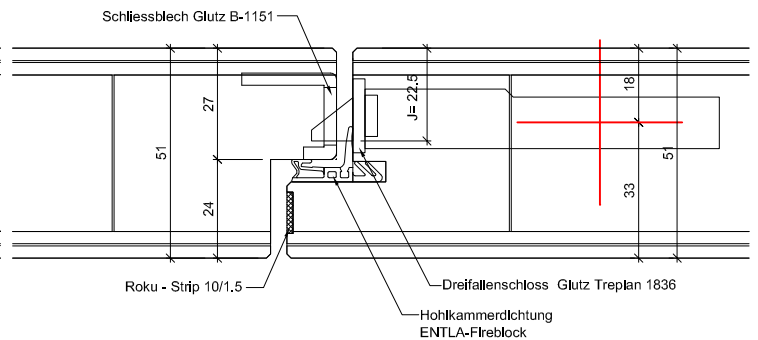
### A-A Detail Kantenriegel oben



### D-D Detail unten



### C-C Detail Kantenriegel unten



### B-B Detail Band

### B-B Detail Schloss

ENTLA Brandex Alu 51 mm / VKF Nr. 26560

AUSFÜHRUNGSBESCHRIEB:  
Türe Brandex Alu 51mm 2 flügelig  
Stahlzarge UDS 59-EI30  
Kantenriegel GU mit Kniehebel

Mst.: 1:2

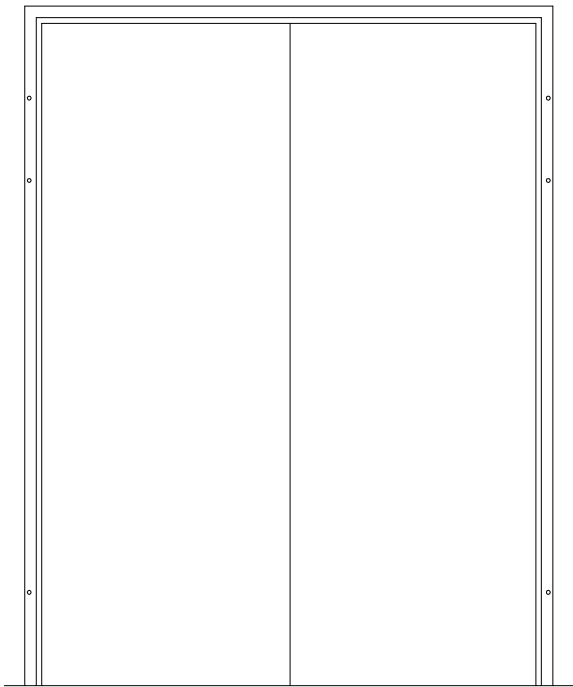
Erstellt: 14.12.2016  
Überarb: 21.06.2018 jw  
Sachbearbeiter:  
Johann Willen

Plan Nr.: B35051-130010

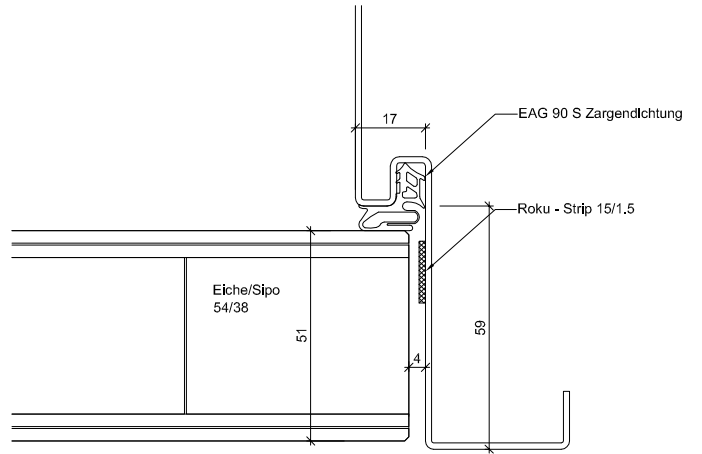
ENTLA AG  
Holzindustrie  
CH-6162 Entlebuch  
Telefon 041 480 14 62  
Telefax 041 480 33 62  
avor@entla.ch

© by ENTLA AG

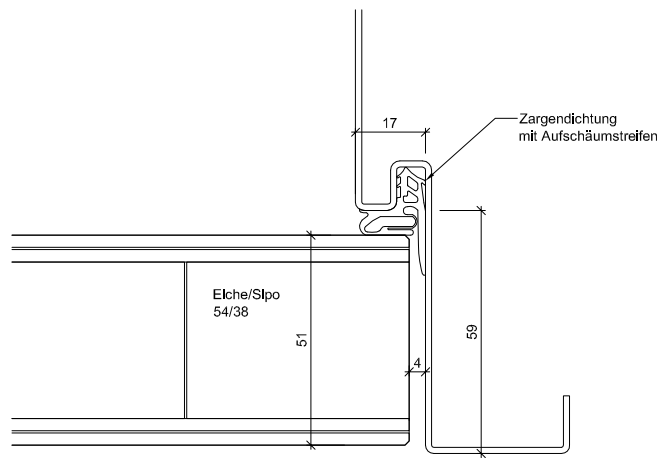
# Zargenausführungen



UDS

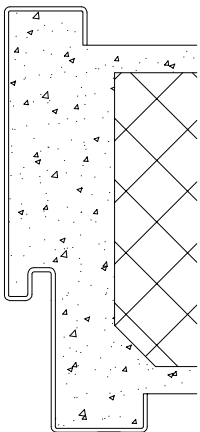


Umfassungszarge UDS

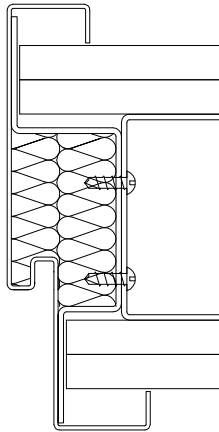


Zargendichtung mit Aufschäumstreifen

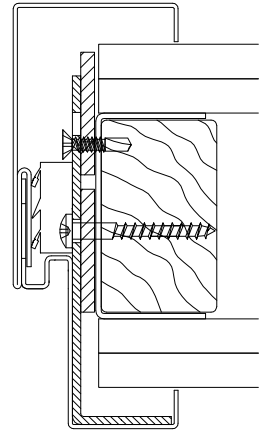
## Wandaufbau



MBW



LBW



LBW

Zargenausführungen aus Eisenringkompodium 01.02.13

AUSFÜHRUNGSBESCHREIB:  
für Brandex Alu 51mm

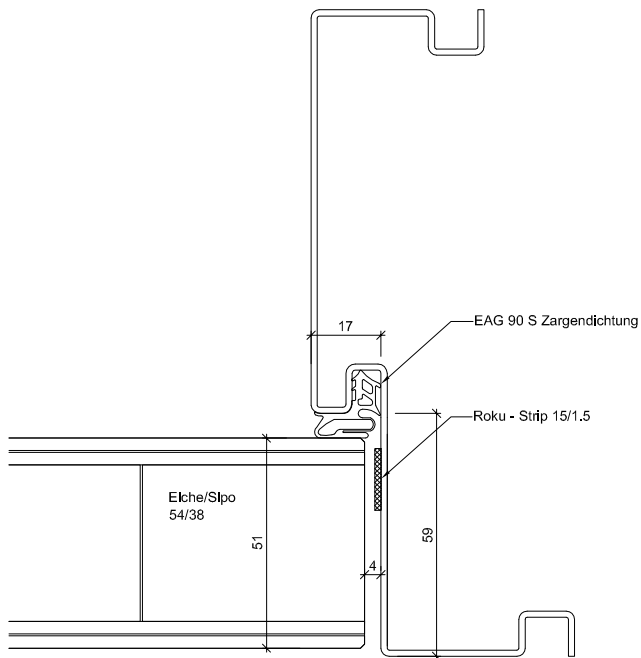
Mst.: 1:25 / 1:3 / 1:2

Erstellt: 14.12.2016  
Überarb: 21.06.2018 jw  
Sachbearbeiter:  
Johann Willen

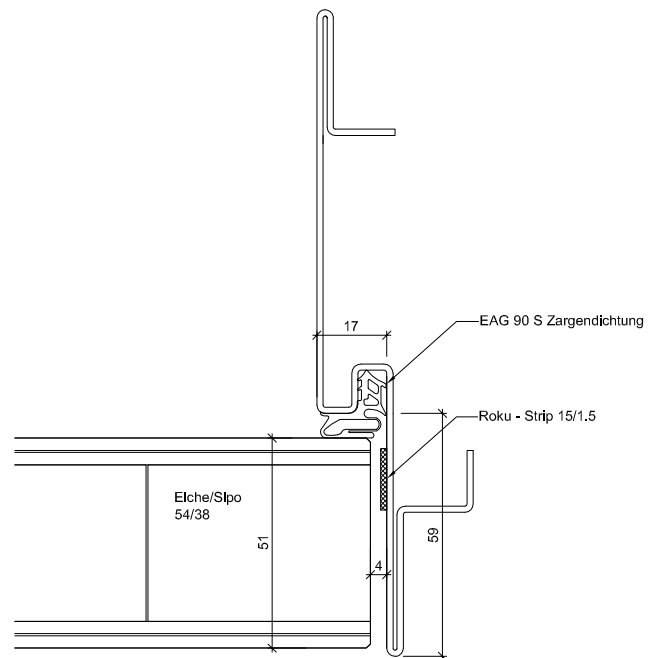
Plan Nr.: B35051-130010

ENTLA AG  
Holzindustrie  
CH-6162 Entlebuch  
Telefon 041 480 14 62  
Telefax 041 480 33 62  
avor@entla.ch

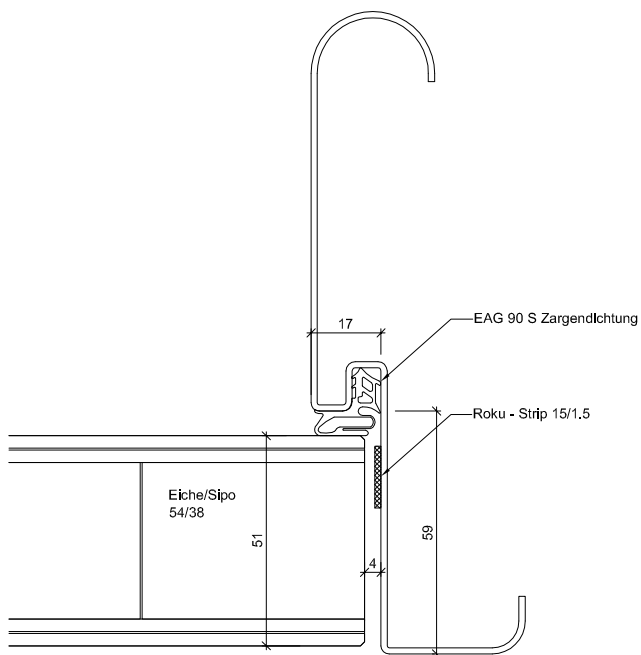
© by ENTLA AG



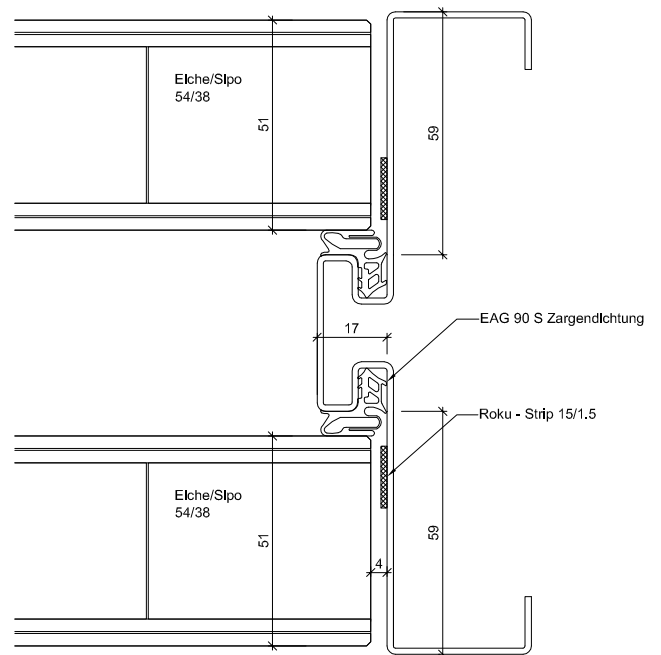
Schattennut N



Design-Zarge O



Spiegel abgerundet R



beidseitig Falz BSF

## Zargenausführungen aus Eisenringkompendium 01.02.13

AUSFÜHRUNGSBESCHRIEB:  
für Brandex Alu 51mm

Mst.: 1:2

Erstellt: 14.12.2016

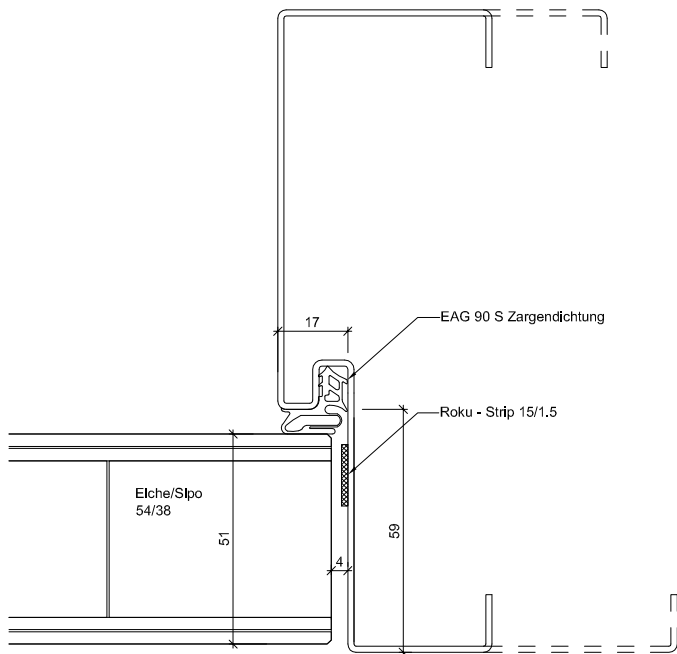
Überarb: 21.06.2018 jw

Sachbearbeiter:  
Johann Willen

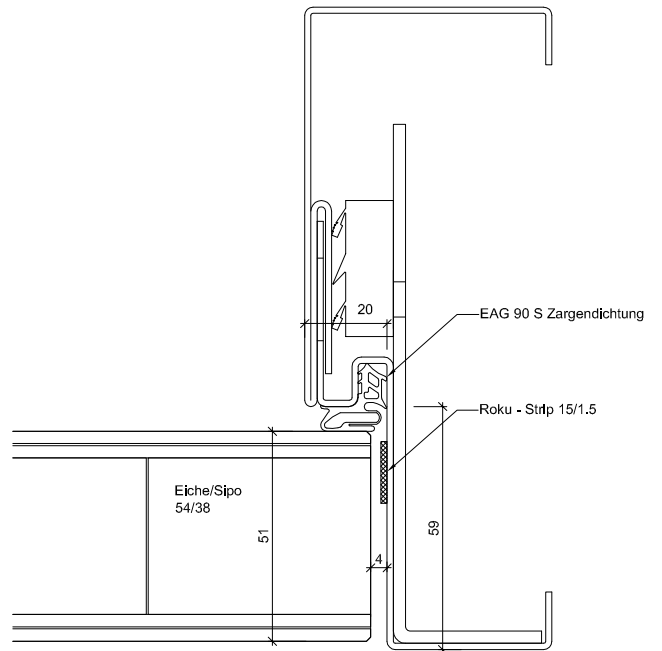
Plan Nr.: B35051-130010

ENTLA AG  
Holzindustrie  
CH-6162 Entlebuch  
Telefon 041 480 14 62  
Telefax 041 480 33 62  
avor@entla.ch

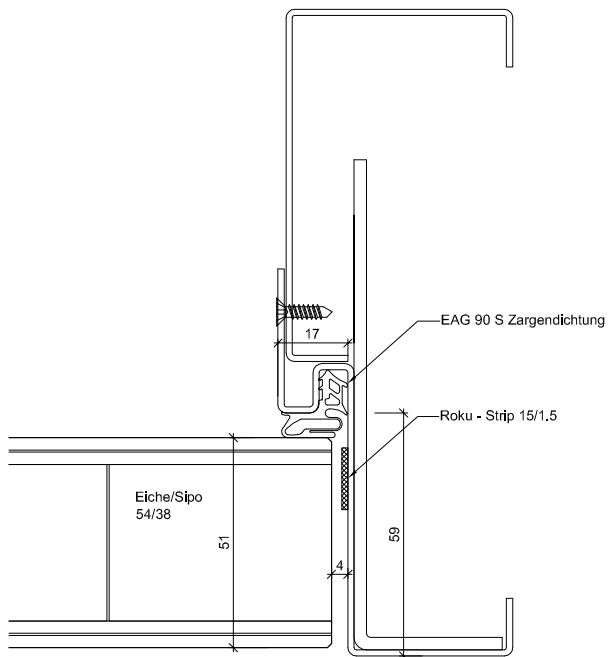
© by ENTLA AG



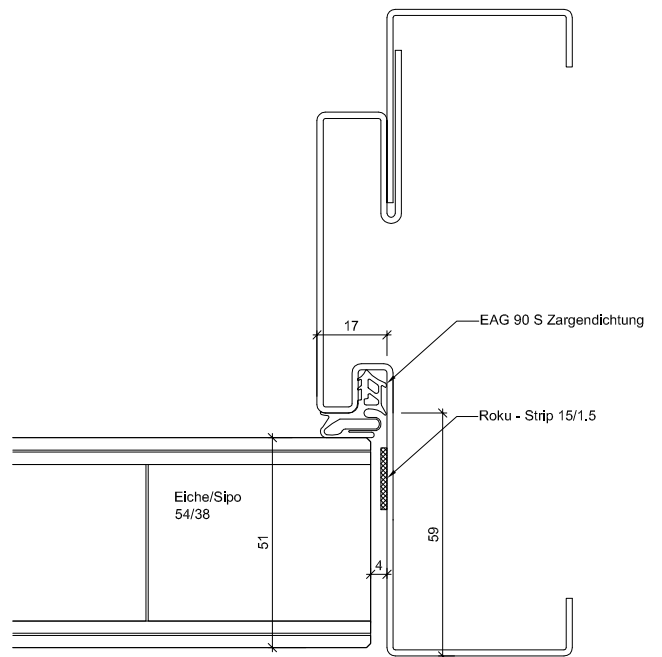
Spiegelverbreiterung W



2-teilig ST



2-teilig ST6



2-teilig ST7

Zargenausführungen aus Eisenringkompendium 01.02.13

AUSFÜHRUNGSBESCHREIB:  
für Brandex Alu 51mm

Mst.: 1:2

Erstellt: 14.12.2016  
Überarb: 21.06.2018 jw  
Sachbearbeiter:  
Johann Willen

Plan Nr.: B35051-130010

ENTLA AG  
Holzindustrie  
CH-6162 Entlebuch  
Telefon 041 480 14 62  
Telefax 041 480 33 62  
avor@entla.ch

© by ENTLA AG