

ENTLA Brandex Alu 51 mm mit Überschlagsdichtung

Zulassungsnummer: 26558 auf UD Stahlzarge

Erfüllte Prüfnorm: B/EI30

Grössen

geprüftes Türlicht:	2100 x 1100 mm (Höhe x Breite)
Grössenzuschläge:	15% in der Länge <u>und</u> Breite, <u>jedoch</u> max. 20% in der Fläche
Türdicke:	51 mm (roh ohne dekorative Beschichtung)
Dickenzuschlag:	25 %

Türblatt

Mittellage:	Vollspan 38 mm
Deckplatten:	beidseitig 2 x 3.2 mm HDF-Deck mit 0.4 mm Aluminiumeinlage
dekorative Beschichtung:	Furnier, Schichtstoffplatten
Oberfläche:	roh, grundiert, Grundierfolie, deckend lackiert nach RAL / NCS, farblos lackiert, geölt, gewachst, lasiert
Kante:	Sipo oder Eiche
technische Daten:	siehe Datenblatt

Zarge

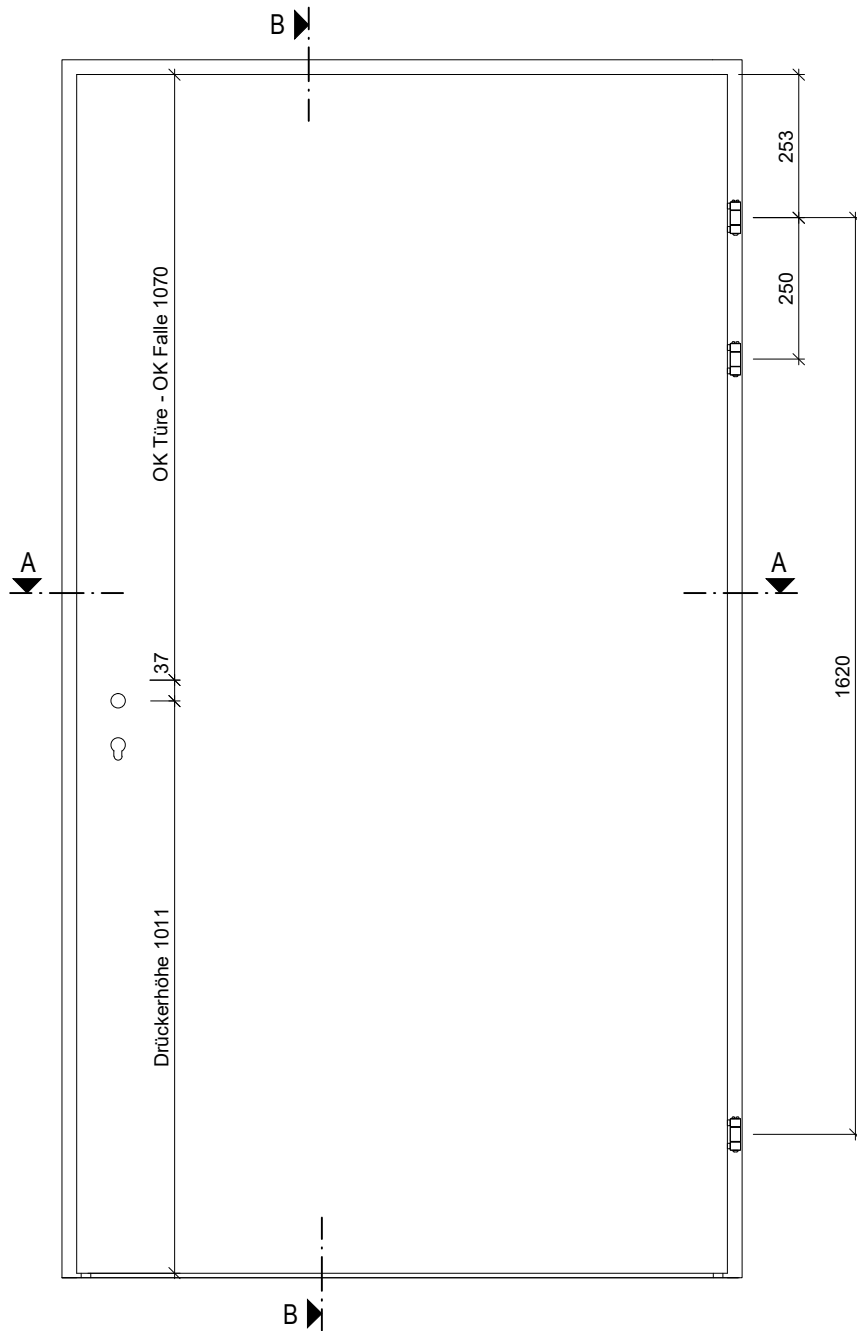
Zargentypen:	UD 32-EI30 auf MBW + LBW
Varianten:	Stahlzarge in Ausführung W, ST, ST6 und ST7 zugelassen
Aufschäumstreifen:	Roku-Strip 15 mm 3-seitig in Stahlzarge geklebt

Beschläge

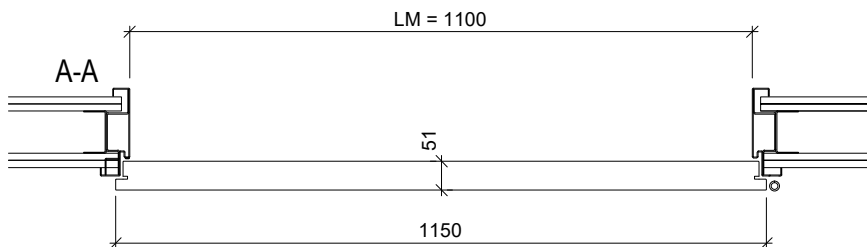
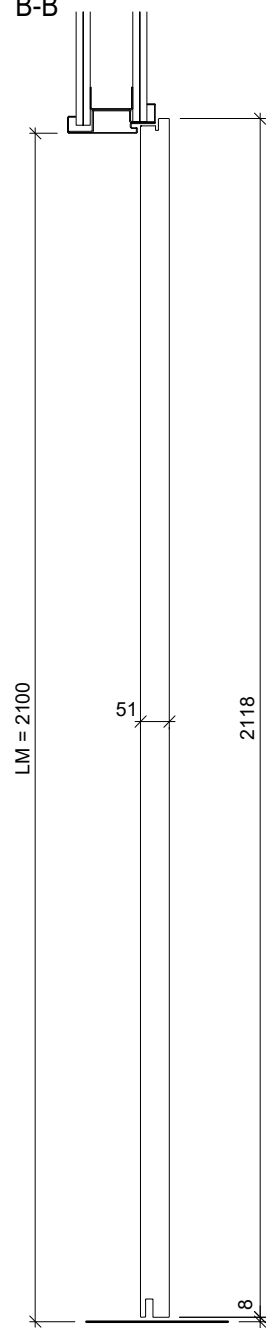
Schloss:	Mittelschweres Einfallenschloss z.B. Glutz 1102 Mehrpunktverschluss z.B. Treplan1834 / Tribloc1855
Band:	z.B. Anuba HE 318 EI30
Überschlagsdichtung:	z.B. Goll SF 1016



Ansicht



B-B



ENTLA Brandex Alu 51 mm / VKF Nr. 26558

AUSFÜHRUNGSBESCHRIEB:
 Türe Brandex Alu 51mm
 Stahlzarge UD 32-EI30
 Überschlagsdichtung Goll SF 1016

Mst.: 1:15

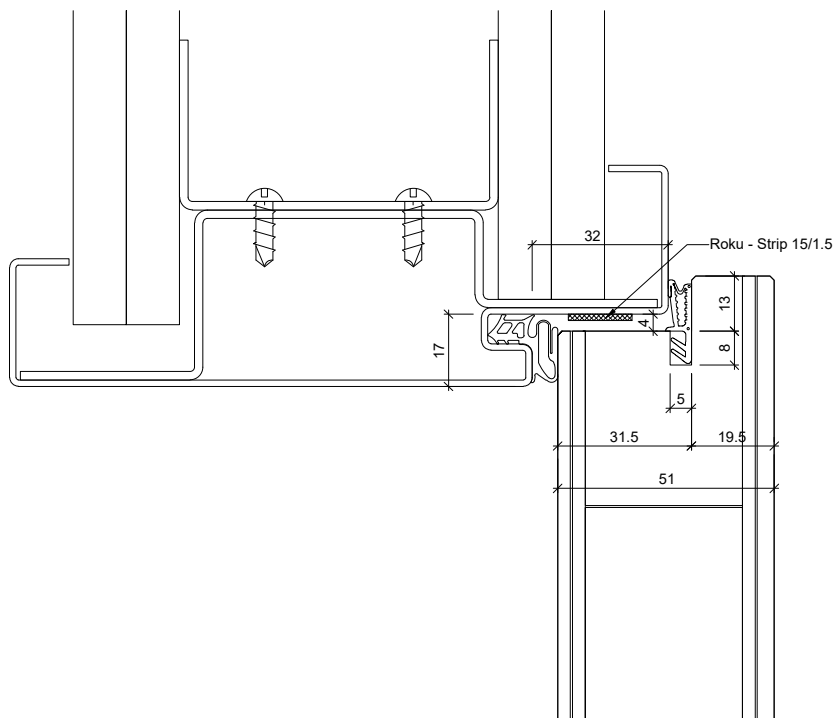
Erstellt: 21.10.2016
 Überarb: 17.06.2019 cw
 Sachbearbeiter:
 Johann Willen

Plan Nr.: B35051-140010

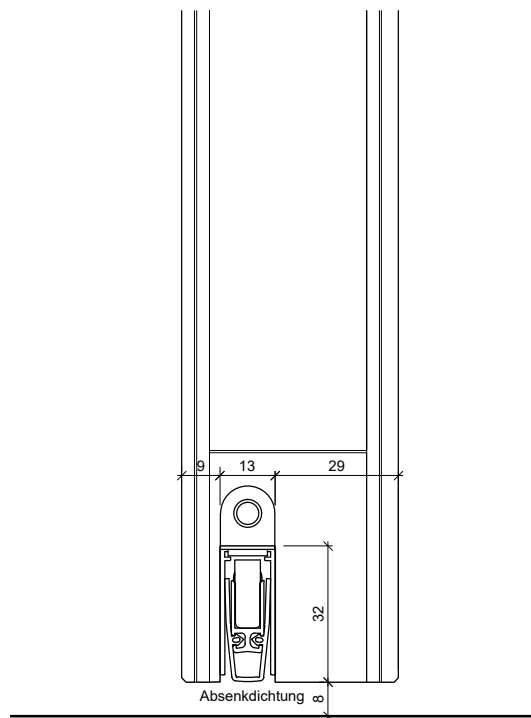
ENTLA AG
 Holzindustrie
 CH-6162 Entlebuch
 Telefon 041 480 14 62
 Telefax 041 480 33 62
 avor@entla.ch

© by ENTLA AG

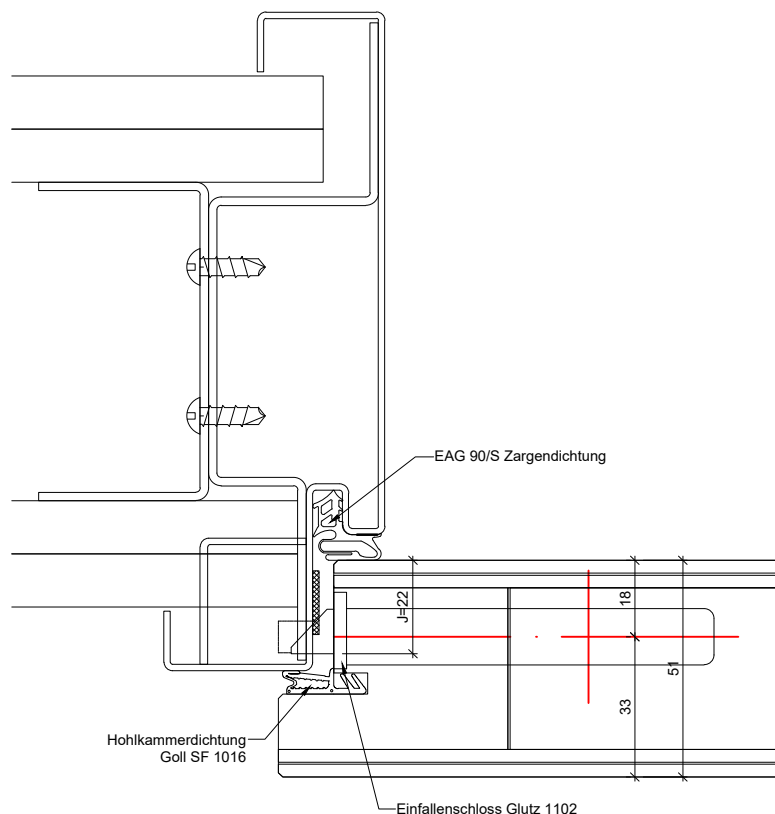
B-B Detail oben



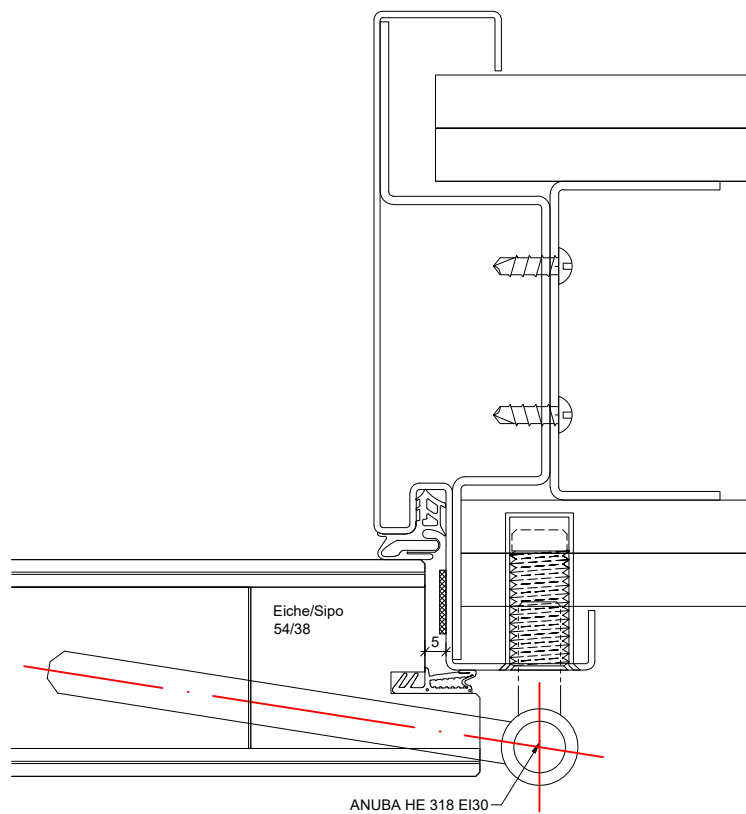
B-B Detail unten



A-A Detail Schloss



A-A Detail Band



ENTLA Brandex Alu 51 mm / VKF Nr. 26558

AUSFÜHRUNGSBESCHRIEB:
 Türe Brandex Alu 51mm
 Stahlzarge UD 32-EI30
 Überschlagsdichtung Goll SF 1016

Mst.: 1:2

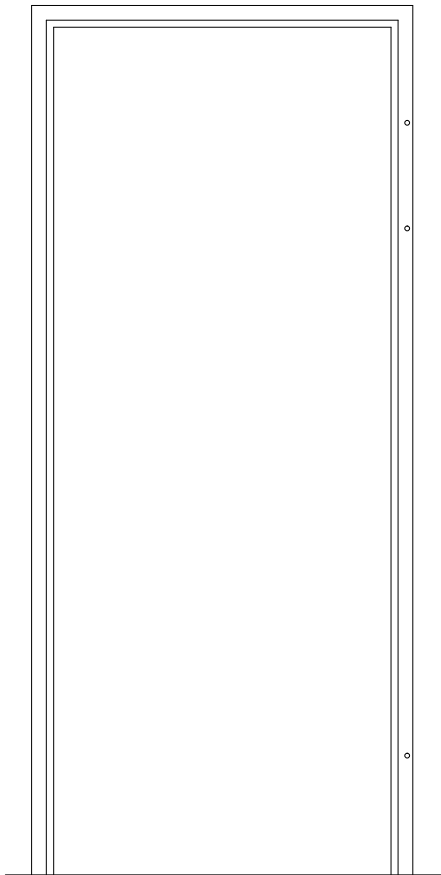
Erstellt: 21.10.2016
 Überarb: 17.06.2019 cw
 Sachbearbeiter:
 Johann Willen

Plan Nr.: B35051-140010

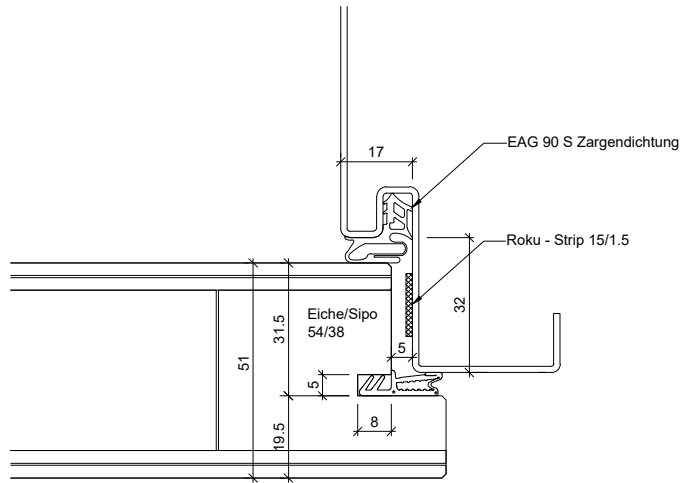
ENTLA AG
 Holzindustrie
 CH-6162 Entlebuch
 Telefon 041 480 14 62
 Telefax 041 480 33 62
 avor@entla.ch

© by ENTLA AG

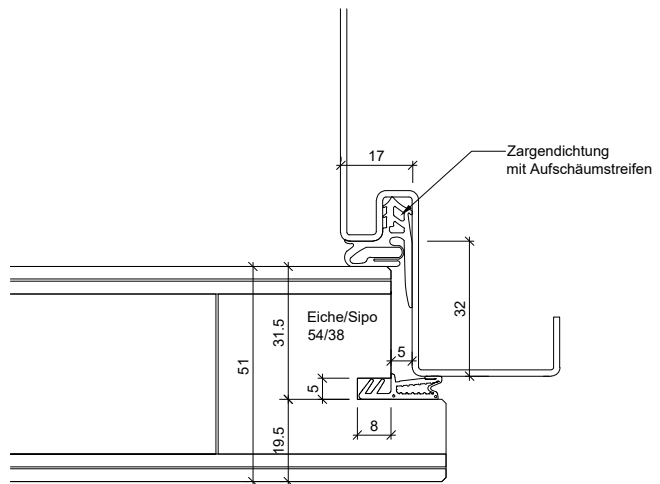
Zargenausführungen



UD

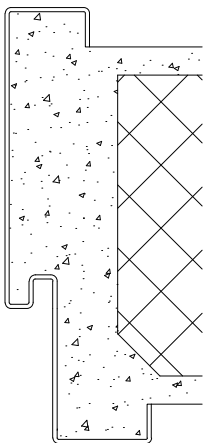


Umfassungszarge UD

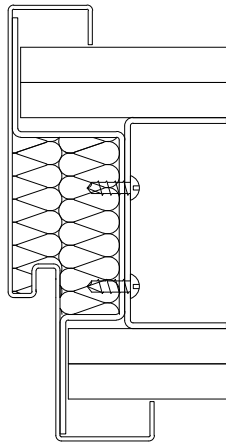


Zargendichtung mit Aufschäumstreifen

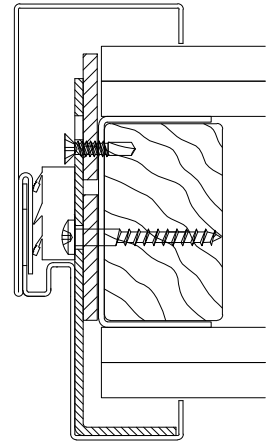
Wandaufbau



MBW



LBW



LBW

Zargenausführungen aus Eisenringkompodium 01.02.13

AUSFÜHRUNGSBESCHRIEB:
für Brandex Alu 51mm

Mst.: 1:20 / 1:3 / 1:2

Erstellt: 21.10.2016

Überarb: 17.06.2019 cw

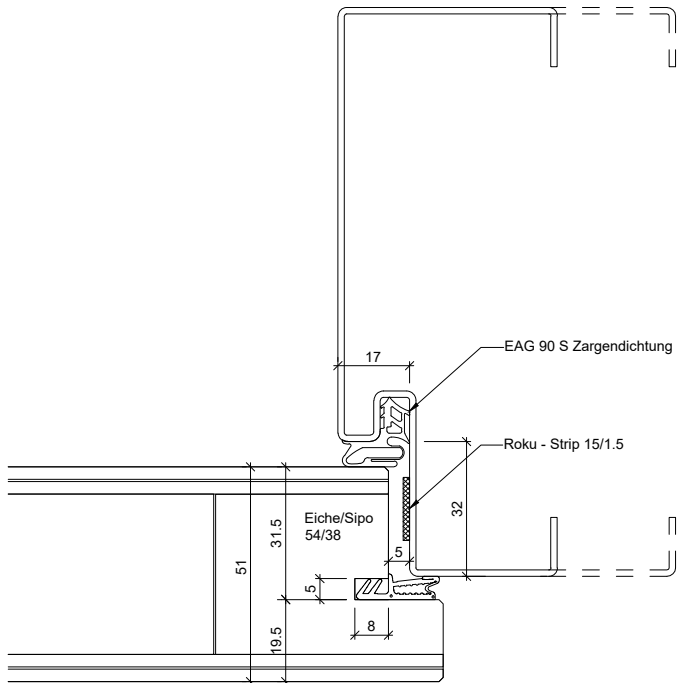
Sachbearbeiter:

Johann Willen

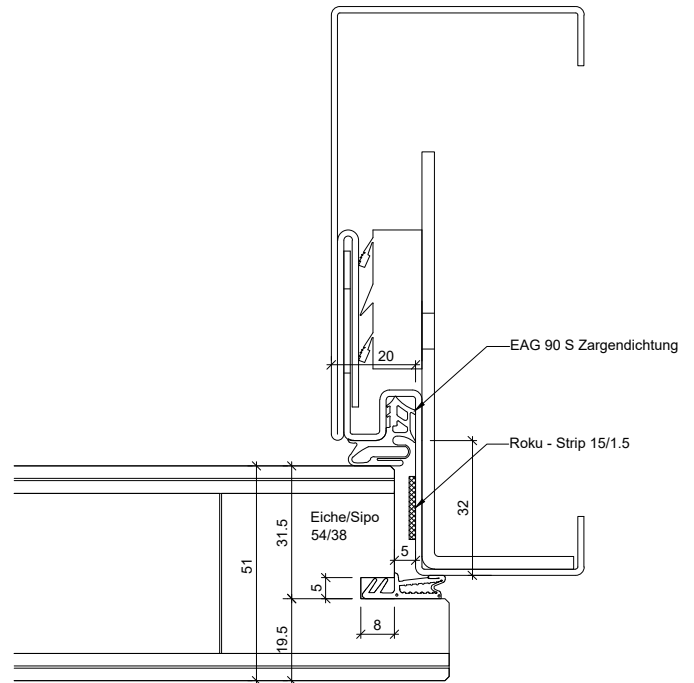
Plan Nr.: B35051-140010

ENTLA AG
Holzindustrie
CH-6162 Entlebuch
Telefon 041 480 14 62
Telefax 041 480 33 62
avor@entla.ch

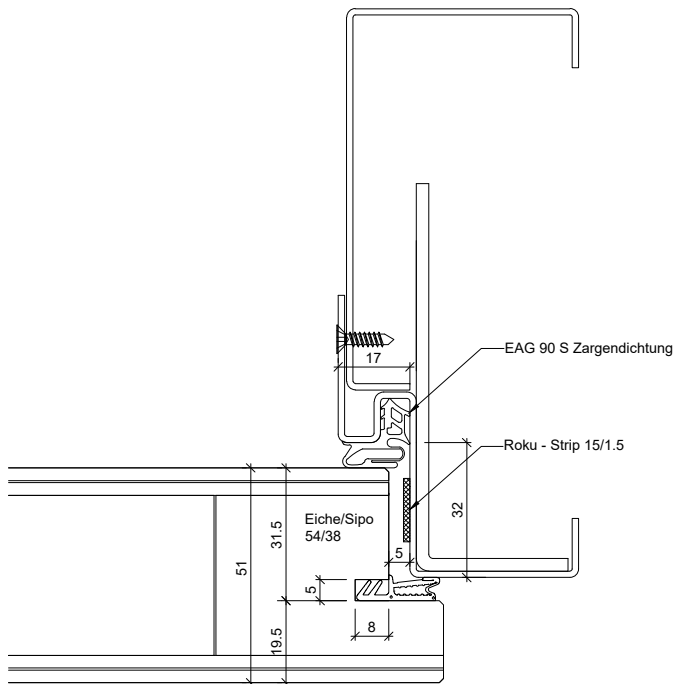
© by ENTLA AG



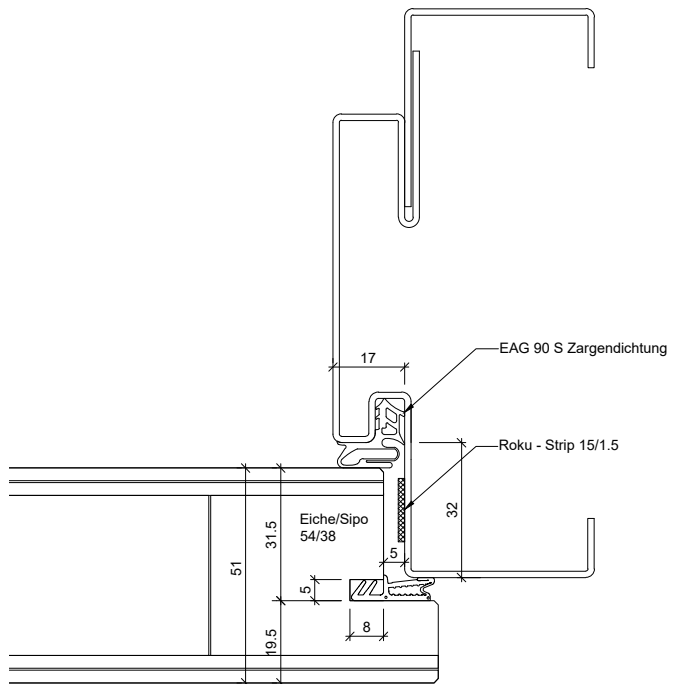
Spiegelverbreiterung W



2-teilig ST



2-teilig ST6



2-teilig ST7

Zargenausführungen aus Eisenringkompodium 01.02.13

AUSFÜHRUNGSBESCHREIB:
für Brandex Alu 51 mm

Mst.: 1:2

Erstellt: 21.10.2016

Überarb: 17.06.2019 cw

Sachbearbeiter:
Johann Willen

Plan Nr.: B35051-140010

ENTLA AG
Holzindustrie
CH-6162 Entlebuch
Telefon 041 480 14 62
Telefax 041 480 33 62
avor@entla.ch

© by ENTLA AG