

ENTLA Brandex Alu 51 mm mit Glasausschnitt und ÜD

Zulassungsnummer: 26559 auf UD Stahlzarge

Erfüllte Prüfnorm: B/EI30

Grössen

| | |
|---------------------|--|
| geprüftes Türlicht: | 2100 x 1100 mm (Höhe x Breite) |
| Grössenzuschläge: | 15% in der Länge und Breite, jedoch max. 20% in der Fläche |
| Türdicke: | 51 mm (roh ohne dekorative Beschichtung) |
| Dickenzuschlag: | 25 % |

Türblatt

| | |
|-----------------------------|--|
| Mittellage: | Vollspan 38 mm |
| Deckplatten: | beidseitig 2 x 3.2 mm HDF-Deck mit 0.4 mm Aluminiumeinlage |
| dekorative Beschichtung: | Furnier, Schichtstoffplatten |
| Oberfläche: | roh, grundiert, Grundierfolie, deckend lackiert nach RAL / NCS, farblos lackiert, geölt, gewachst, lasiert |
| Glas: | Pyrostop 30-10 (Klarglas), 30-20 (Mattfolie), 30-22 (Satinato) |
| mind. Friesbreite Türblatt: | 4-seitig 180 mm |
| Kante: | Sipo oder Eiche |
| technische Daten: | siehe Datenblatt |

Zarge

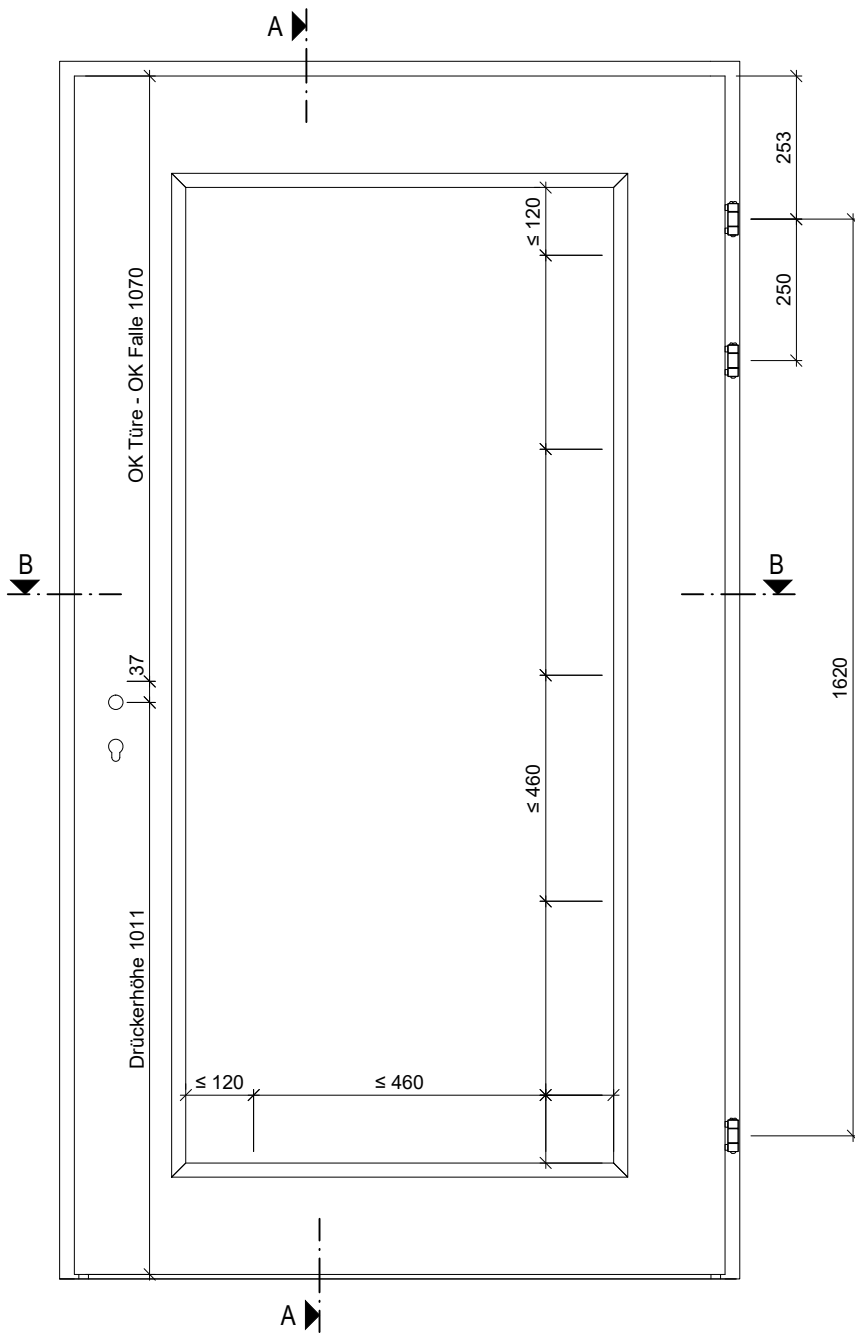
| | |
|--------------------|--|
| Zargentypen: | UD 32-EI30 auf MBW + LBW |
| Varianten: | Stahlzarge in Ausführung W, ST, ST6 und ST7 zugelassen |
| Aufschäumstreifen: | Roku-Strip 15 mm 3-seitig in Stahlzarge geklebt |

Beschläge

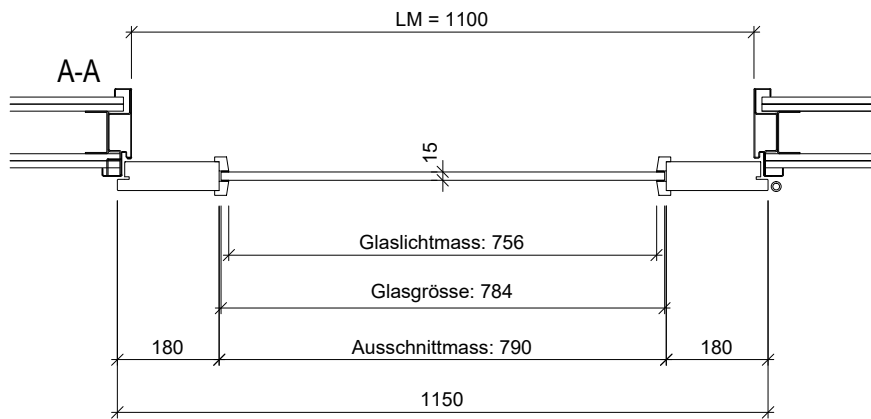
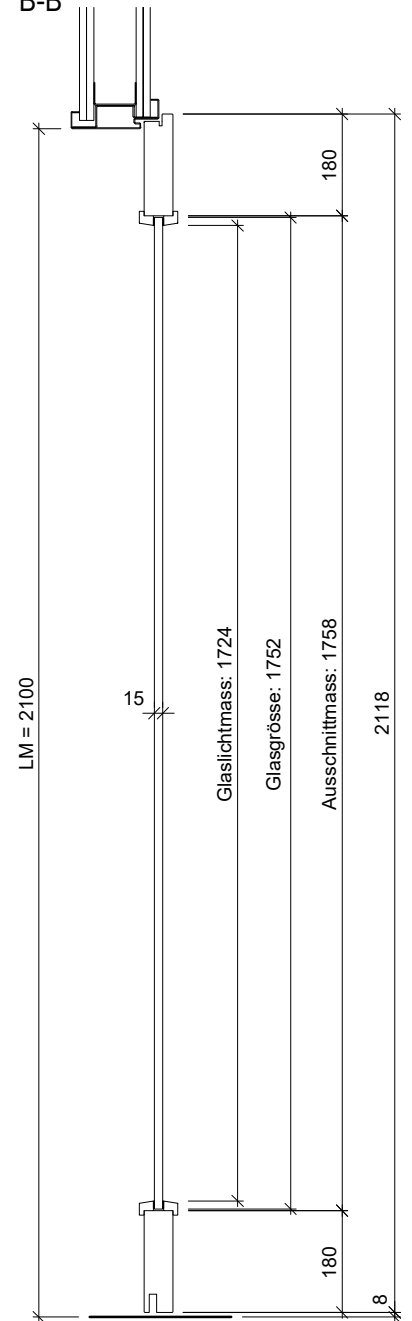
| | |
|----------------------|---|
| Schloss: | Mittelschweres Einfallenschloss z.B. Glutz 1102 Mehrpunktverschluss z.B. Treplan1834 / Tribloc1855 |
| Band: | z.B. Anuba HE 318 EI30 |
| Überschlagsdichtung: | z.B. Goll SF 1016 |



Ansicht



B-B



ENTLA Brandex Alu 51 mm / VKF Nr. 265589

AUSFÜHRUNGSBESCHRIEB:
 Türe Brandex Alu 51mm mit Glasausschnitt
 Stahlzarge UD 32-EI30
 Überschlagsdichtung Goll SF 1016

Mst.: 1:15

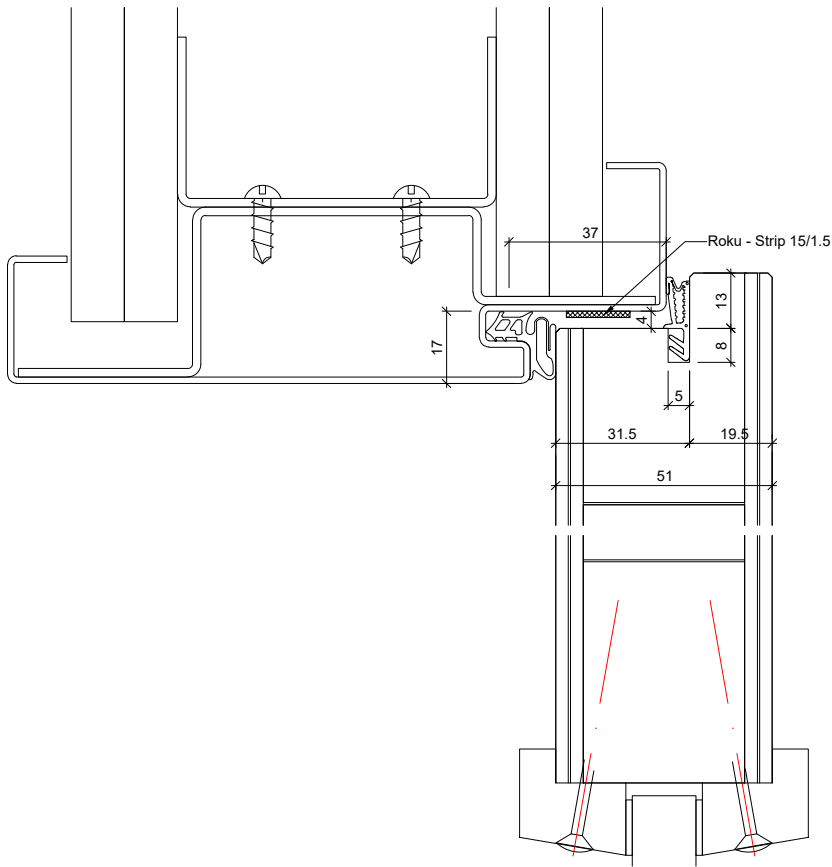
Erstellt: 02.12.2016
 Überarb: 17.06.2019 cw
 Sachbearbeiter:
 Johann Willen

Plan Nr.: B35051-140110

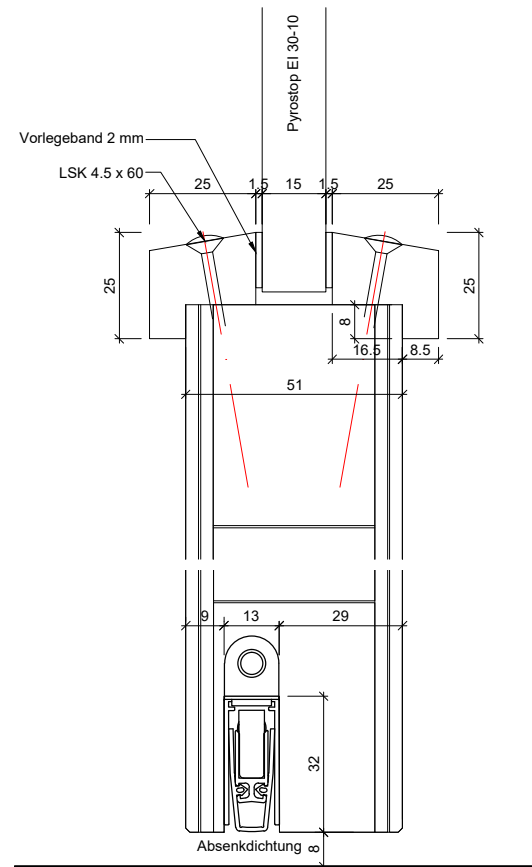
ENTLA AG
 Holzindustrie
 CH-6162 Entlebuch
 Telefon 041 480 14 62
 Telefax 041 480 33 62
 avor@entla.ch

© by ENTLA AG

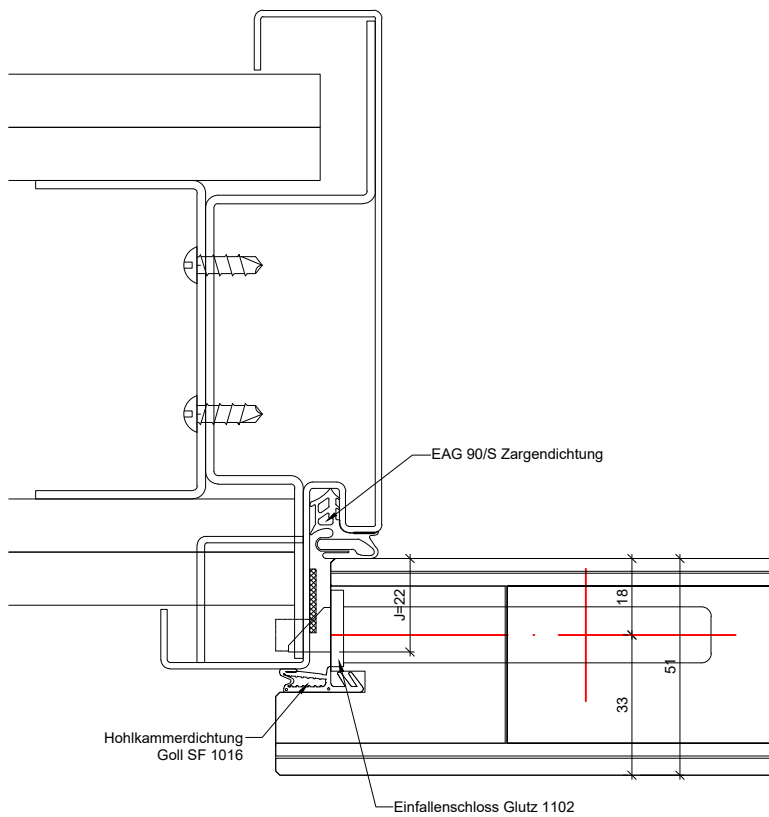
B-B Detail oben



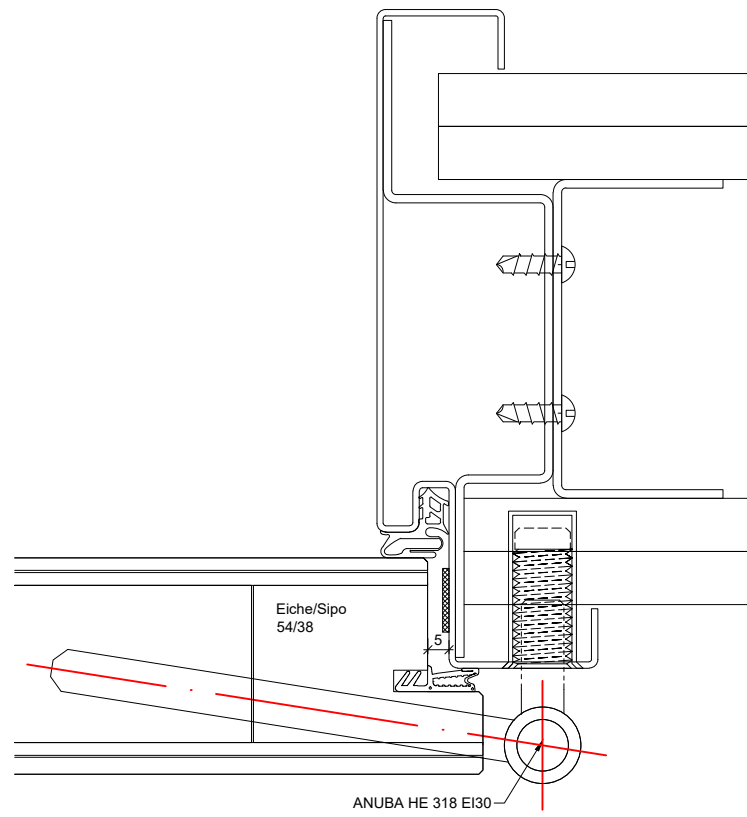
B-B Detail unten



A-A Detail Schloss



A-A Detail Band



ENTLA Brandex Alu 51 mm / VKF Nr. 265589

AUSFÜHRUNGSBESCHRIEB:
 Türe Brandex Alu 51mm mit Glasausschnitt
 Stahlzarge UD 32-EI30
 Überschlagsdichtung Goll SF 1016

Mst.: 1:2

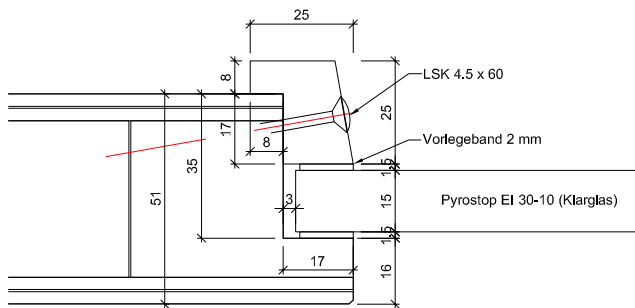
Erstellt: 02.12.2016
 Überarb: 17.06.2019 cw
 Sachbearbeiter:
 Johann Willen

Plan Nr.: B35051-140110

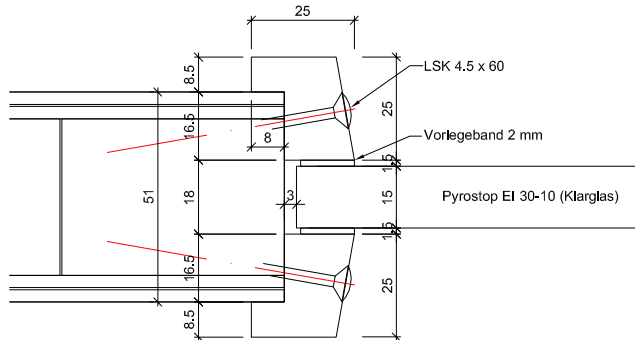
ENTLA AG
 Holzindustrie
 CH-6162 Entlebuch
 Telefon 041 480 14 62
 Telefax 041 480 33 62
 avor@entla.ch

© by ENTLA AG

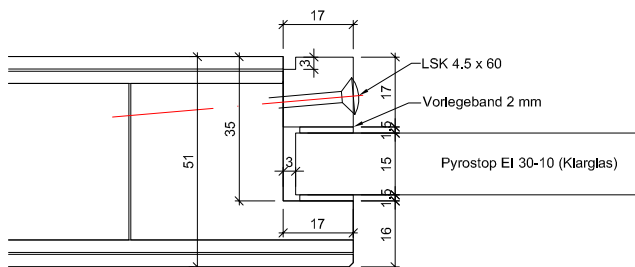
Ausschnitt gefälzt, Glasleisten gefälzt



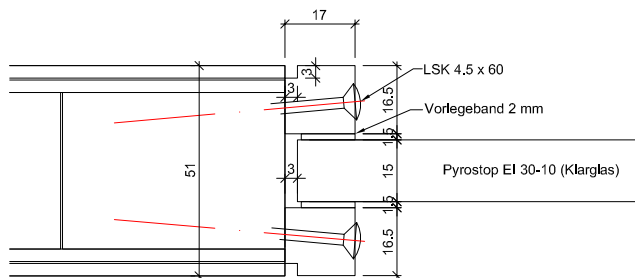
Ausschnitt stumpf, Glasleisten gefälzt



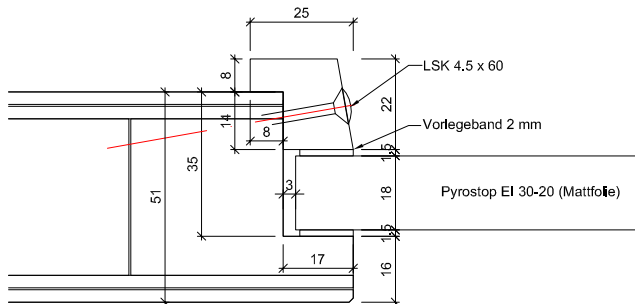
Ausschnitt gefälzt, Glasleisten stumpf



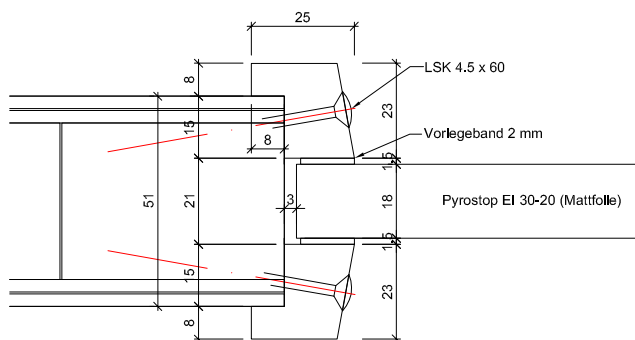
Ausschnitt stumpf, Glasleisten stumpf



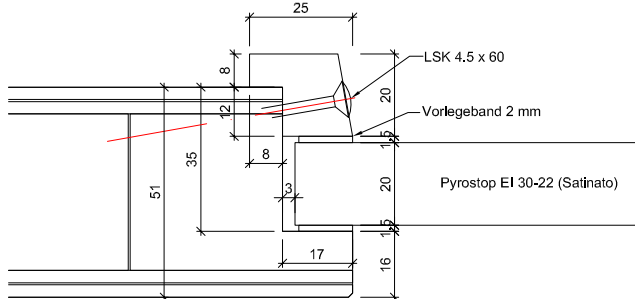
Ausschnitt gefälzt, Glasleisten gefälzt



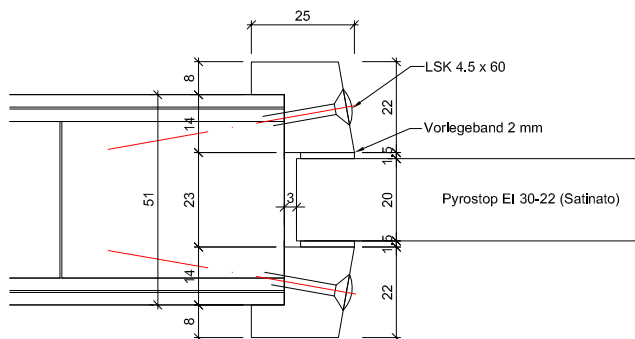
Ausschnitt stumpf, Glasleisten gefälzt



Ausschnitt gefälzt, Glasleisten gefälzt



Ausschnitt stumpf, Glasleisten gefälzt



ENTLA Brandex Alu 51 mm / VKF Nr. 26559

AUSFÜHRUNGSBESCHRIEB:
 Brandex Alu 51mm
 Verglasungsvarianten EI30
 Glasleisten aus Eiche/Sipo

Mst.: 1:2

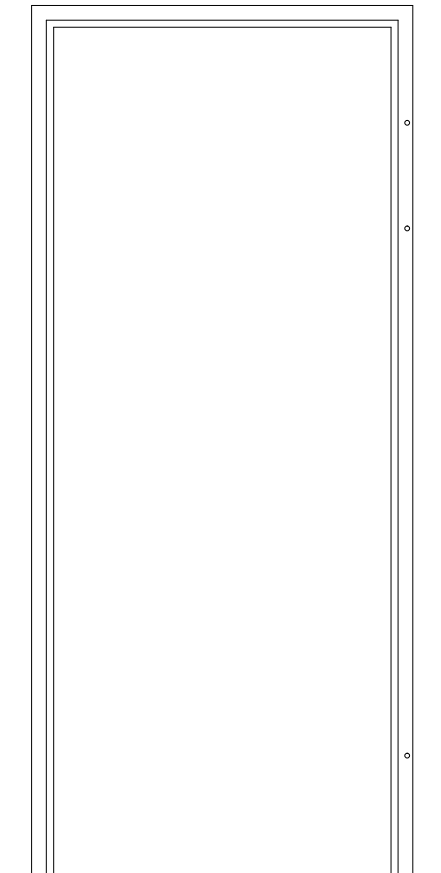
Erstellt: 02.12.2016
 Überarb: 12.07.2018 jw
 Sachbearbeiter:
 Johann Willen

Plan Nr.: B35051-140110

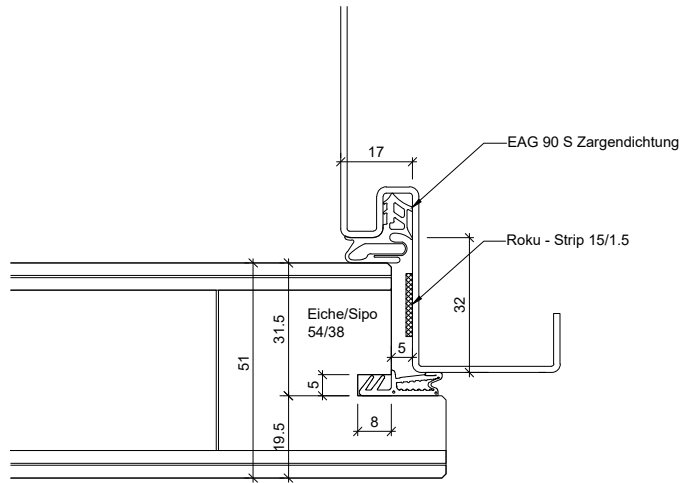
ENTLA AG
 Holzindustrie
 CH-6162 Entlebuch
 Telefon 041 480 14 62
 Telefax 041 480 33 62
 avor@entla.ch

© by ENTLA AG

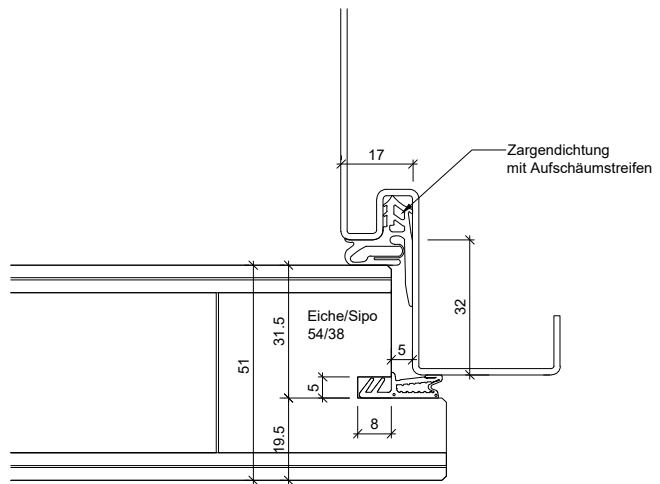
Zargenausführungen



UD

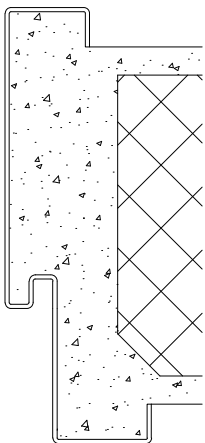


Umfassungszarge UD

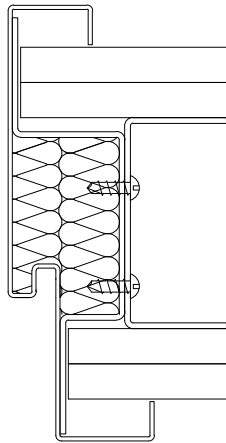


Zargendichtung mit Aufschäumstreifen

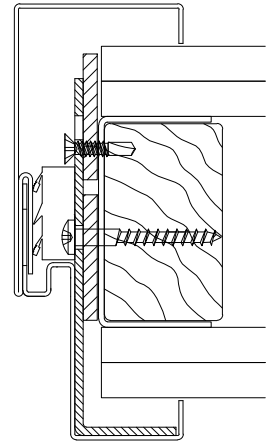
Wandaufbau



MBW



LBW



LBW

Zargenausführungen aus Eisenringkompodium 01.02.13

AUSFÜHRUNGSBESCHRIEB:
für Brandex Alu 51mm

Mst.: 1:20 / 1:3 / 1:2

Erstellt: 02.12.2016

Überarb: 17.06.2019 cw

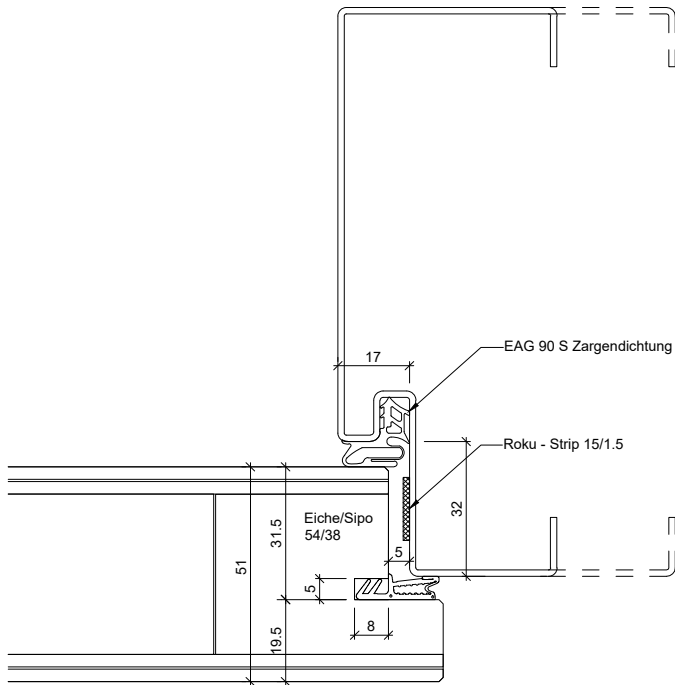
Sachbearbeiter:

Johann Willen

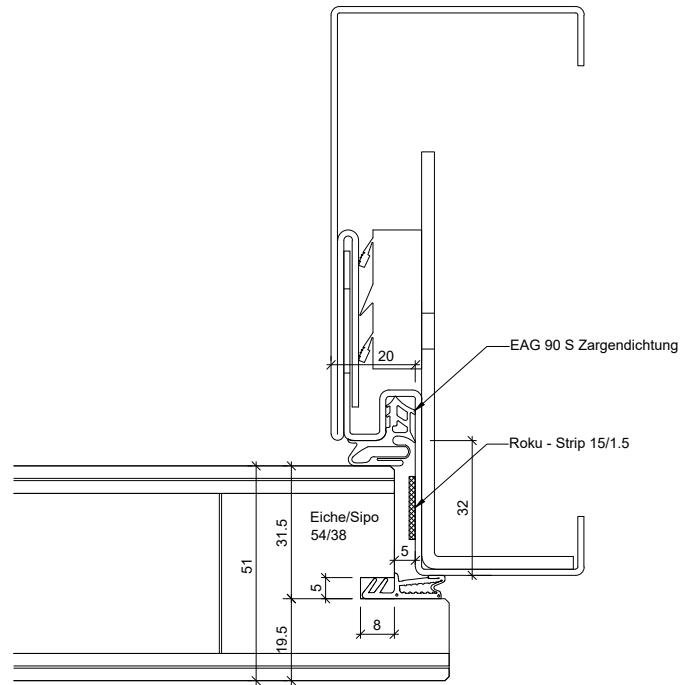
Plan Nr.: B35051-140110

ENTLA AG
Holzindustrie
CH-6162 Entlebuch
Telefon 041 480 14 62
Telefax 041 480 33 62
avor@entla.ch

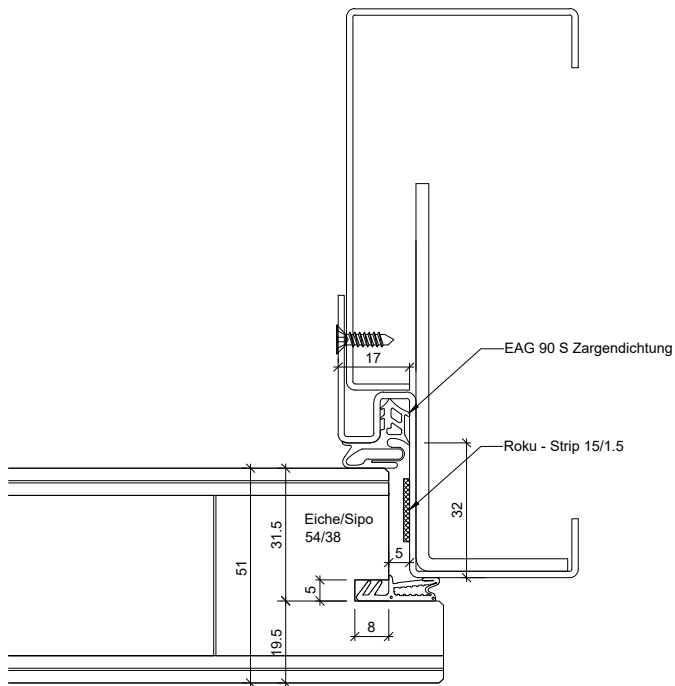
© by ENTLA AG



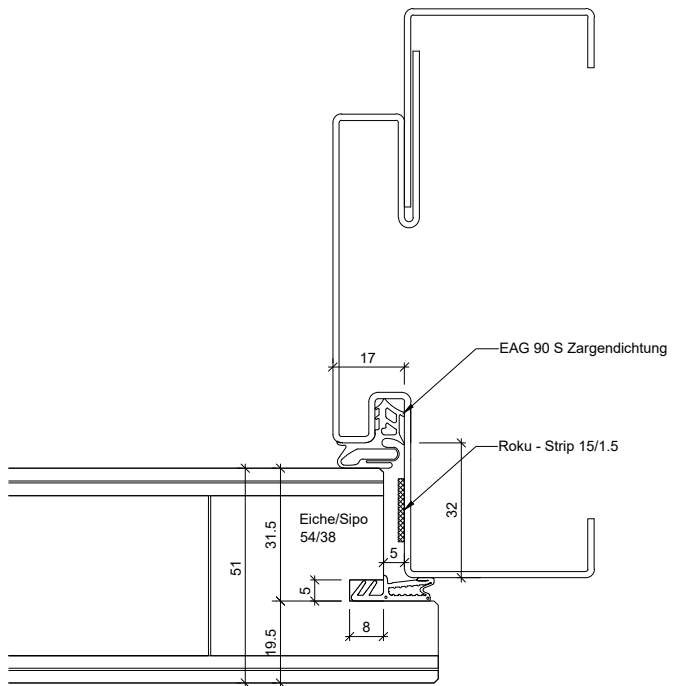
Spiegelverbreiterung W



2-teilig ST



2-teilig ST6



2-teilig ST7

Zargenausführungen aus Eisenringkompodium 01.02.13

AUSFÜHRUNGSBESCHREIB:
für Brandex Alu 51 mm

Mst.: 1:2

Erstellt: 02.12.2016
Überarb: 17.06.2019 cw
Sachbearbeiter:
Johann Willen

ENTLA AG
Holzindustrie
CH-6162 Entlebuch
Telefon 041 480 14 62
Telefax 041 480 33 62
avor@entla.ch

Plan Nr.: B35051-140110

© by ENT LA AG