

# ENTLA Brandex Alu 51 mm

**Zulassungsnummer: 26558 auf Blendrahmen überfälzt**

**Erfüllte Prüfnorm: B/EI30**

## Grössen

geprüftes Türlicht:	2100 x 1100 mm (Höhe x Breite)
Grössenzuschläge:	15% in der Länge <u>und</u> Breite, <u>jedoch</u> max. 20% in der Fläche
Türdicke:	51 mm (roh ohne dekorative Beschichtung)
Dickenzuschlag:	25 %

## Türblatt

Mittellage:	Vollspan 38 mm
Deckplatten:	beidseitig 2 x 3.2 mm HDF-Deck mit 0.4 mm Aluminiumeinlage
dekorative Beschichtung:	Furnier, Schichtstoffplatten
Oberfläche:	roh, grundiert, Grundierfolie, deckend lackiert nach RAL / NCS, farblos lackiert, geölt, gewachst, lasiert
Kante:	Sipo oder Eiche
technische Daten:	siehe Datenblatt

## Rahmen

Holzart:	Sipo oder Eiche
Querschnitt:	90 x 45 mm
Oberfläche:	roh, grundiert, deckend lackiert nach RAL / NCS, farblos lackiert, geölt, gewachst, lasiert
Aufschäumstreifen:	Roku-Strip 10 mm 3-seitig im Rahmen eingenetet

## Beschläge

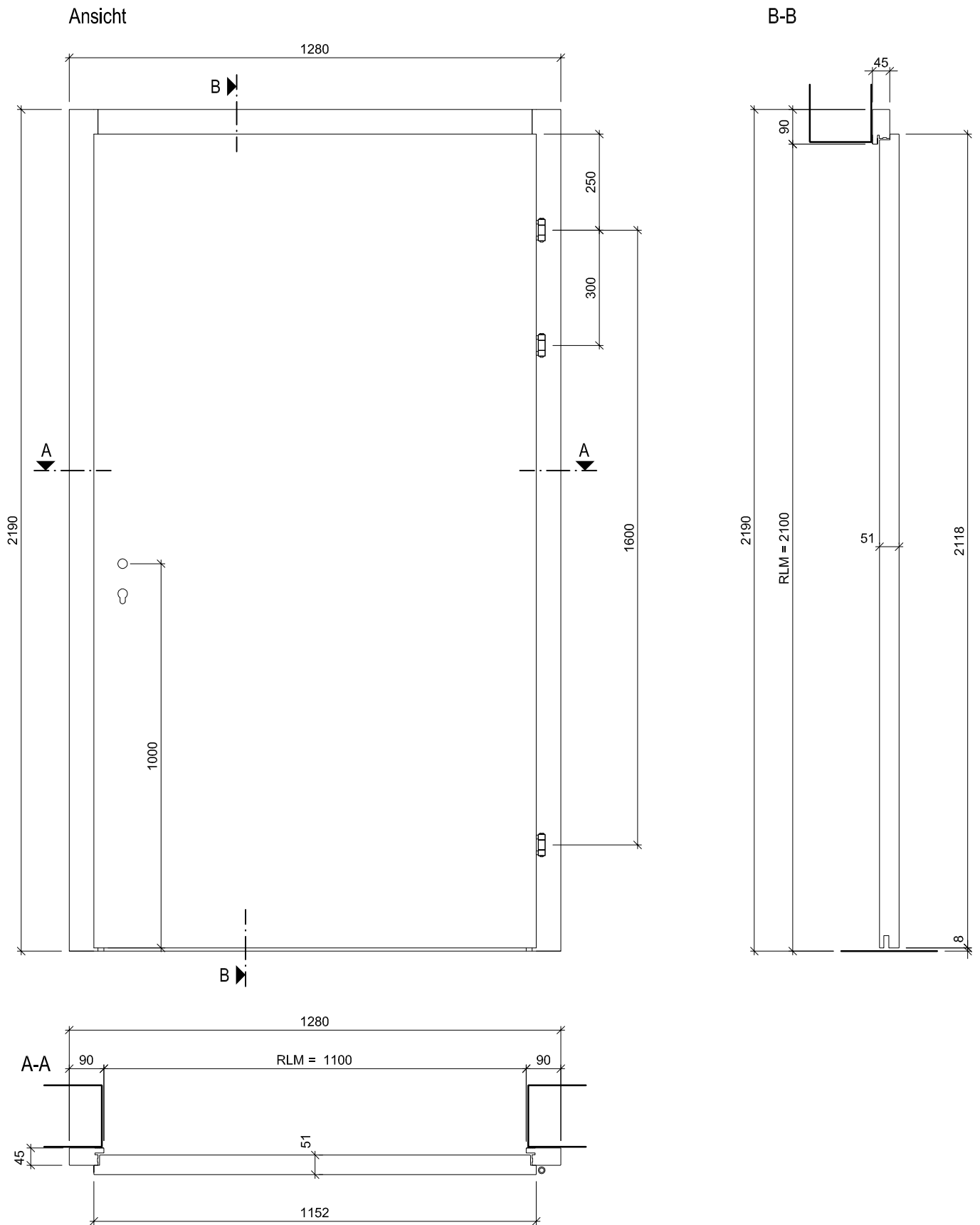
Schloss:	Mittelschweres Einfallenschloss z.B. Glutz 1102 Mehrpunktverschluss z.B. Treplane1834 / Tribloc1855
Schliessblech:	z.B. Glutz B-1151 / 1153
Band:	z.B. Anuba HE 318 EI30 / Sassba 11R 3-D EI30
Sicherheitspaket:	z.B. Sicherheitspaket BSD mit Schloss AS 2300, Schliessleiste SD 2600, Bandsicherungsleiste BS 2600, Sicherheitsgarnitur SG 2600



Das Türenwerk  
im Entlebuch  
www.entla.ch

B35051\_200010

11.07.2018



ENTLA Brandex Alu 51 mm / VKF Nr. 26558

AUSFÜHRUNGSBESCHREIB:  
Türe Brandex Alu 51mm  
Blendrahmen 90/45mm

Mst. 1:15

Erstellt: 21.10.2016

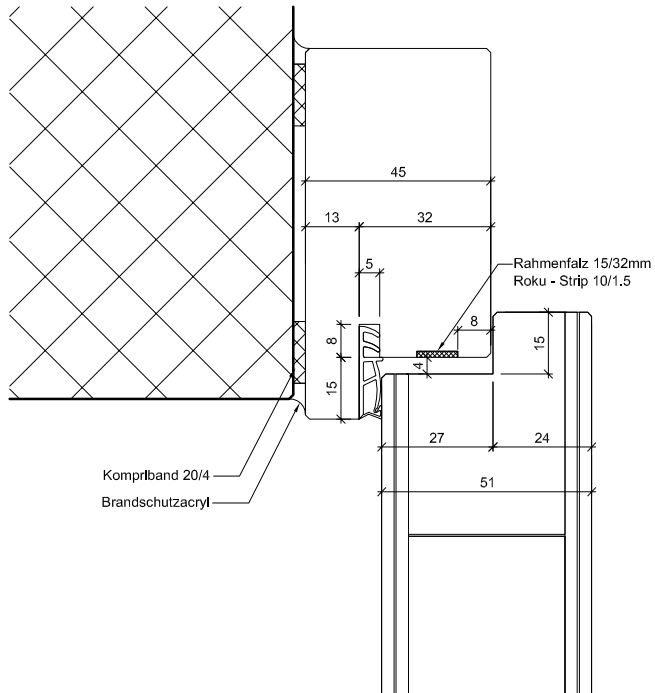
Überarb:  
Sachbearbeiter  
Johann Willen

Plan Nr.: B35051-200010

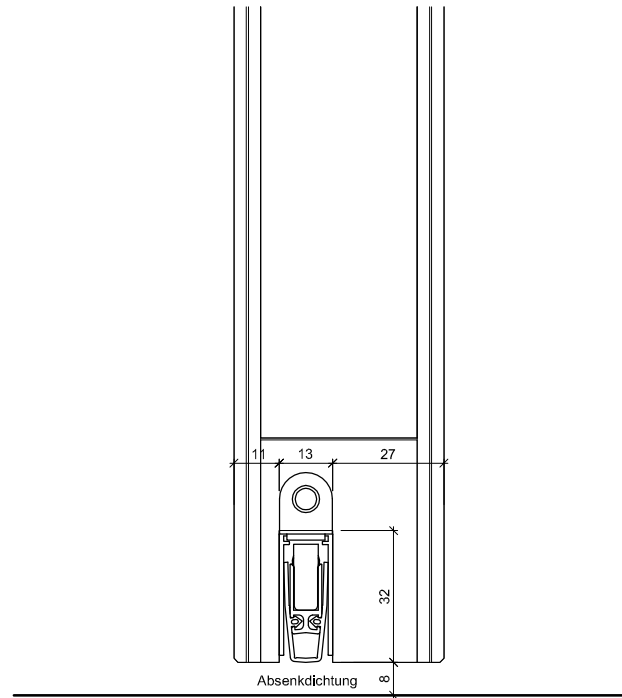
ENTLA AG  
Holzindustrie  
CH-6162 Entlebuch  
Telefon 041 480 14 62  
Telefax 041 480 33 62  
avor@entla.ch

© by ENTLA AG

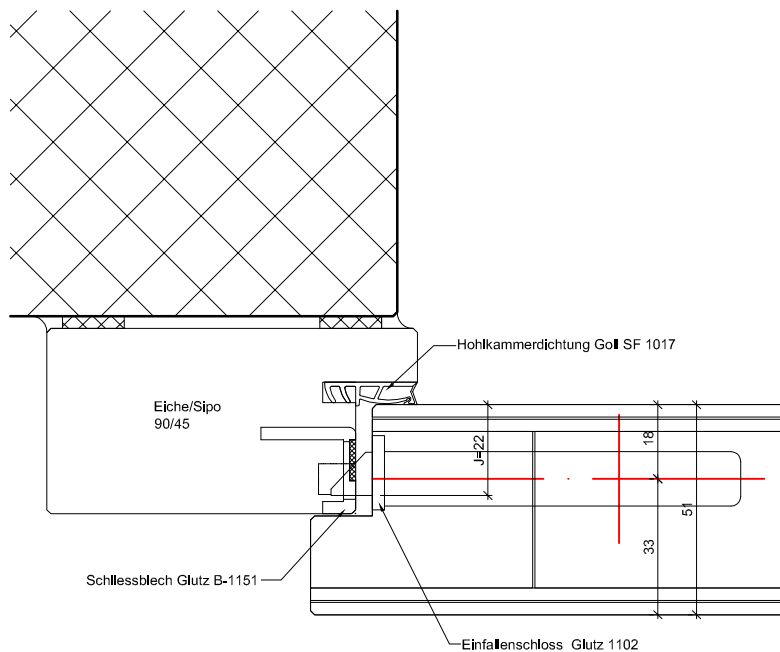
B-B Detail oben



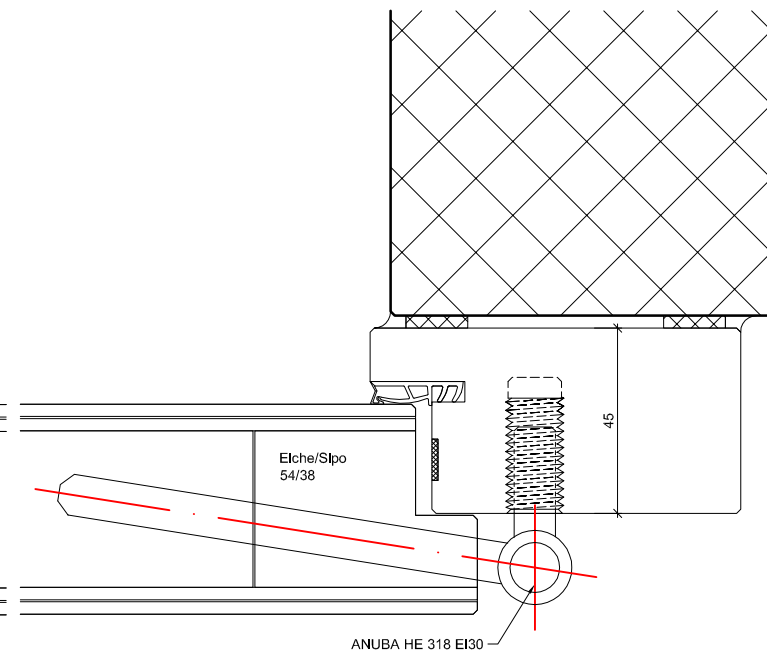
B-B Detail unten



A-A Detail Schloss



A-A Detail Band



ENTLA Brandex Alu 51 mm / VKF Nr. 26558

AUSFÜHRUNGSBESCHRIEB:  
Türe Brandex Alu 51mm  
Blendrahmen 90/45mm

Mst. 1:2

Erstellt: 21.10.2016  
Überarb: 27.06.2018 jw  
Sachbearbeiter  
Johann Willen

Plan Nr.: B35051-200010

ENTLA AG  
Holzindustrie  
CH-6162 Entlebuch  
Telefon 041 480 14 62  
Telefax 041 480 33 62  
avor@entla.ch

© by ENT LA AG

## Montageanleitung

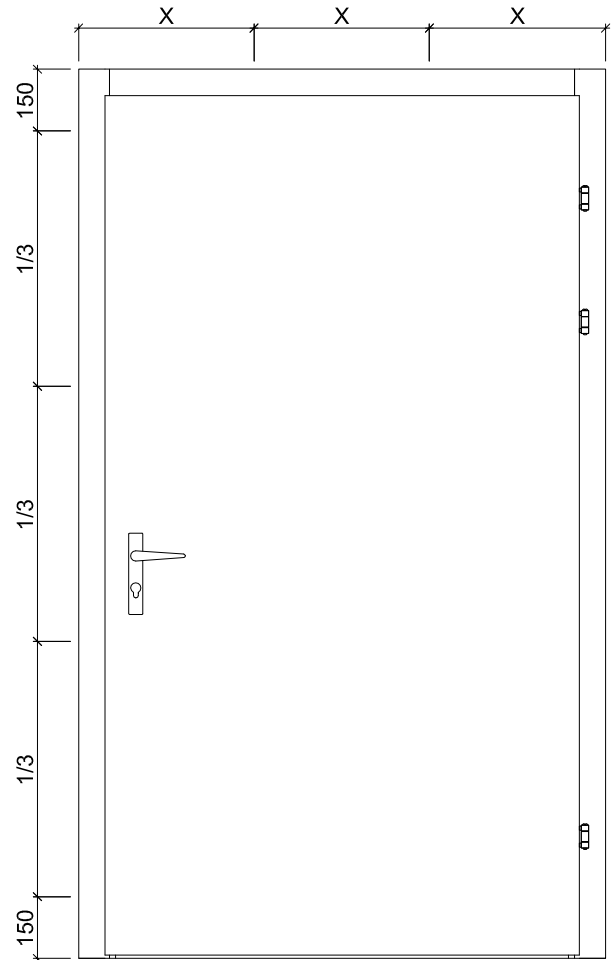
- Zwei Streifen Komtriband 20/4mm zwischen Rahmen und Mauerwerk montieren.
- Die Verschraubung des Rahmens mit dem Mauerwerk kann wahlweise mit Front- oder Falzbefestigung erfolgen. (Anordnung der Schrauben lt. Skizze)
- Fugen zwischen Rahmen und Mauerwerk beidseitig umlaufend mit Brandschutzacryl oder Brandschutzsilikon abdichten.

Das Entla-Montageset enthält:

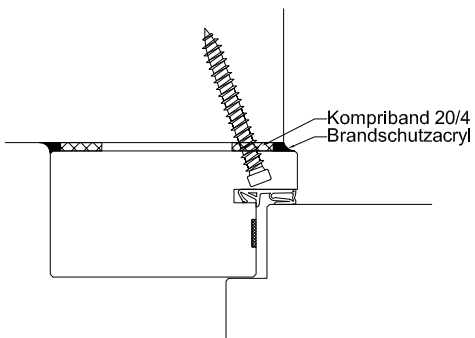
Komtriband 20/4mm  
Befestigungsschrauben  
Brandschutzacryl  
Montageanleitung

(Für ihr individuelles Element konfektioniert)

## Schraubenvermessung

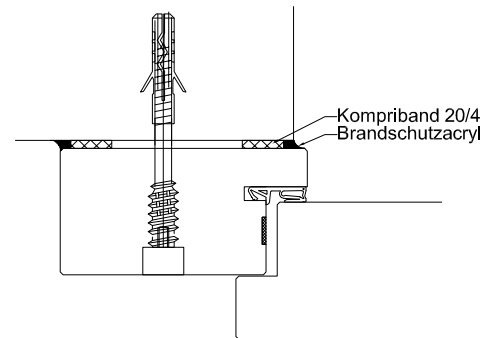


## Falzbefestigung



Montage mit Direktschraube (ohne Dübel)

## Frontbefestigung



Montage mit Distanzschraube und Nyloodübel.  
Schrauben mit Flickzapfen Ø 15mm abdecken.

### Montageanleitung

AUSFÜHRUNGSBESCHREIB:  
für Brandex Alu 51mm

Mst. 1:20 / 1:3

Erstellt: 21.10.2016

Überarb:  
Sachbearbeiter  
Johann Willen

Plan Nr.: B35051-200010

ENTLA AG  
Holzindustrie  
CH-6162 Entlebuch  
Telefon 041 480 14 62  
Telefax 041 480 33 62  
avor@entla.ch

© by ENT LA AG